

УДК 629.78

Унификация шар-баллонов высокого давления РКТ комбинированной конструкции с композитной оболочкой и металлическим лейнером

В.А. Тарасов¹, А.В. Бараев², М.А. Комков¹¹ МГТУ им. Н.Э. Баумана, 105005, Москва, Российская Федерация, 2-я Бауманская ул., д. 5, стр. 1.² ФГУП «НПО «Техномаш», 127018, Москва, Российская Федерация, 3-й пр-д Марьиной Рощи, д. 40.

Standardization of spherical high-pressure vessels comprising composite shells and metallic liners

V.A. Tarasov¹, A.V. Baraev², M.A. Komkov¹¹ Bauman Moscow State Technical University, building 1, 2-nd Baumanskaya str., 5, 105005, Moscow, Russian Federation.² Federal State Unitary Enterprise «Scientific & Production Association «Tekhnomash», 3-y Maryinoy Roshchi proyezd, 40, 127018, Moscow, Russian Federation

e-mail: tarasov_va@mail.ru, m_komkov@list.ru



Унификация баллонов высокого давления (БВД) комбинированной конструкции с композитной оболочкой и металлическим лейнером, широко применяемых в различных системах использования сжатых и сжиженных газов, является актуальной проблемой. Однако в научной литературе отсутствуют сведения об успешном и обоснованном выборе параметров унифицированных конструкций. В связи с этим предложенный подход, основанный на оптимизации конструктивно-технологических параметров БВД комбинированной конструкции по критериям себестоимости или технологических затрат на намотку композитной оболочки без стоимости материалов, следует считать оригинальным. Исследование показало: при значительной стоимости применяемых материалов второй критерий оказывается более чувствительным; значительного сокращения производственных затрат следует ожидать при глубокой автоматизации намоточного оборудования и умеренном росте его стоимости; при зональной намотке композитной оболочки БВД комбинированной конструкции окружные напряжения имеют меньшие значения по сравнению с меридианальными напряжениями (разница напряжений нарастает от экваториальной плоскости к штуцерам); для зональной намотки характерно колебание значений меридианальных напряжений по угловой координате (амплитуда колебания увеличивается при уменьшении числа зон намотки); для обеспечения прочности БВД комбинированной конструкции толщина лейнера в области штуцера должна выбираться из условия сопротивления окружным нагрузкам. Предложен закон изменения толщины лейнера. Использование рекомендаций по унификации конструктивно-технологических решений производства БВД комбинированной конструкции позволит существенно сократить производственные затраты в машиностроении.

Ключевые слова: баллон высокого давления, комбинированная конструкция, композитная оболочка, лейнер, технологические затраты, намотка композитной оболочки, прочность комбинированной конструкции.



The standardization of high-pressure vessels (HPV) comprising composite shells and metallic liners is an important problem. However, the literature on choosing the parameters of the standard structures containing compressed and liquefied gases is still lacking. An ap-

proach proposed in this paper implies optimizing HPV structural and technological parameters with respect to the cost criterion or technological cost criterion. The latter includes only the cost of winding a composite shell and does not include the cost of materials. The study has shown that: if the cost of materials is high, the second criterion is more sensitive; production expenses can be considerably reduced by implementing automatic winding at a low cost; the zonal winding of high-pressure combined composite vessels provides lower values of tangential stresses as compared to the meridional stresses. The difference between the tangential and meridional stresses increases from the equator to the sleeves. It is characteristic for the zonal winding that the meridional stresses oscillate in the angular coordinate. Their amplitudes increase with decreasing the number of winding zones. The thickness of the liner near the sleeves is chosen from the condition that the composite structure could withstand angular loads. The liner thickness variation law is suggested. The proposed recommendations concerning the HPV design and technology standardization will significantly reduce production costs in mechanical engineering.

Keywords: high-pressure vessel, composite shell, liner, optimization, structural and technological parameters, technological costs, winding a composite shell, strength of a combined structure.

Один из основных источников энергии в конструкциях РКТ — шар-баллоны высокого давления (БВД) со сжатым рабочим газом. Они обеспечивают работу вытеснительных систем подачи топлива к ракетным двигателям и пневмоавтоматики.

Конструкция БВД традиционно определяется объектом применения, поэтому она различна при переходе от одного вида РКТ к другому, зависит от предпочтений конструктора и может отличаться даже для различных ракетных блоков одной ракеты-носителя. Это обусловило широкую номенклатуру шар-баллонов высокого давления, выпускаемых предприятиями отрасли в условиях мелкосерийного производства, которому характерны большие трудозатраты.

Важное направление снижения трудозатрат при производстве БВД — унификация элементов РКТ, что согласуется с задачами ракетно-космической отрасли по рациональному использованию ресурсов в соответствии с Указом Президента РФ В.В. Путина № 874 «О системе управления ракетно-космической отраслью» от 2 декабря 2013 г. На этой основе можно увеличить годовую программу выпуска БВД и применить более прогрессивные технологические процессы.

Перспективность унификации цельнометаллических БВД рассмотрена в работе [1], где с учетом общих подходов к проблеме унификации [2–12] и особенностей ее решения в ракетно-космической отрасли [13–20], а также имеющихся наработок по унификации параметров БВД [21–25] для снижения субъективности результата унификации цельнометаллических БВД в качестве основного унифицируемого параметра выбрана запасенная энергия сжатого

газа. Анализ показал, что значение запасенной энергии в выпускаемых в разных странах БВД составляет ~ 1, 5, 9 МДж. С учетом возможности использования нескольких БВД в одной связке можно обеспечить широкий диапазон потребных энергий.

Следует отметить, что кроме цельнометаллических БВД существует весьма широкий класс БВД комбинированной конструкции, в которых герметичность обеспечивается с помощью тонкостенного металлического лайнера, а прочность БВД в значительной степени обеспечивается композитной оболочкой, образуемой намоткой на поверхности лайнера.

Цель работы — обоснование конструктивно-технологических параметров БВД комбинированной конструкции, соответствующих унифицированному ряду значений запасенной в них энергии сжатого газа.

В основу методики обоснования параметров положим целесообразность применения метода зональной намотки, подробно описанного в работе [26], который, как известно, не обеспечивает равнопрочности конструкции в разных направлениях. Неравнопрочность конструкции увеличивается от экваториальной плоскости шар-баллонов в сторону штуцеров. В связи с этим в области штуцеров прочность БВД должен обеспечивать лайнер. При составлении методики будем исходить из того, что структура материала композитной оболочки в экваториальном сечении при зональной намотке полностью обеспечивает прочность БВД.

При выбранной (унифицированной) величине запасенной в шар-баллоне энергии E его радиус связан с давлением следующим соотношением:

$$R = \left(\frac{3E}{4\pi p_0} \frac{1}{\bar{p} \ln \bar{p}} \right)^{1/3}, \quad (1)$$

где $\bar{p} = p/p_0$; p_0 — атмосферное давление. Это следует из соображений, что запасенная в баллоне энергия $E = V p_0 \bar{p} \ln \bar{p}$ (V — объем шар-баллона).

При изготовлении композитной оболочки методом зональной намотки [26] могут применяться станки с различными принципами организации рабочих движений и уровнем автоматизации. Зональная намотка осуществляется по схеме, представленной на рис. 1.

В слабо автоматизированном оборудовании шар-баллон вместе с удерживающими его цапфами вращается вокруг горизонтальной оси. В процессе намотки организуется вращение шар-баллон вокруг собственной оси, которое может быть дискретным с поворотом на угол $\Delta\varphi$ и непрерывным со скоростью вращения ω_φ . При этом изменение угла наклона цапф по отношению к вертикальной плоскости осуществляется вручную с большими затратами времени на переналадку.

В высоко автоматизированном оборудовании изменение угла наклона цапф может осуществляться по программе дискретно или непрерывно.

Угловые скорости выбираются из расчета, что максимально допустимая скорость $u_{\text{нам}}$ выкладки ленты на поверхности баллона составляет 60...70 м/мин. При машинной намотке эта скорость обычно принимается равной 15...25 м/мин.

Шар-баллон при зональной намотке совер-

шает сферическое движение относительно своего центра. При этом ось шар-баллона, связанная со штуцером, перемещается по конической поверхности с углом раствора α_n , связанным с начальной угловой координатой μ_{n0} границы n -й зоны намотки.

При непрерывном вращении вокруг собственной оси положение ленты на поверхности баллона в сферических координатах в параметрическом виде описывается уравнениями

$$\begin{cases} \sin \mu = \sqrt{\cos^2 \alpha_n + \sin^2 \omega_\alpha t}; \\ \varphi = \omega_\varphi t, \end{cases} \quad (2)$$

где μ, φ — угловые координаты точки ленты на поверхности сферы; α_n — угол раствора конической поверхности n -й зоны намотки, по которой перемещается ось баллона; n — индекс зоны намотки; ω_α — угловая скорость вращения оси баллона относительно оси неподвижных цапф; ω_φ — угловая скорость вращения оси баллона вокруг собственной оси; t — время.

Соотношение между угловыми скоростями ω_α и ω_φ выбирается так, чтобы при обороте сферы относительно цапф расстояние между точками пересечения ленты экватора равнялось бы ширине ленты t_n . Для первой зоны начальный угол $\mu_{10} \approx r_{\text{шт}}/R$, где $r_{\text{шт}}$ — радиус штуцера, R — радиус сферы баллона. Поэтому $\alpha_1 \approx \pi/2 - r_{\text{шт}}/R$.

Экватор соответствует координате $\mu = \pi/2$. Отсюда для первой зоны из (2) время выхода ленты в экваториальную плоскость $t_1 = \alpha_1/\omega_\alpha$, при этом $\varphi_1 = \alpha_1\omega_\varphi/\omega_\alpha$. При повороте оси баллона на угол 2π лента опять попадает в экваториальную плоскость, но в момент времени

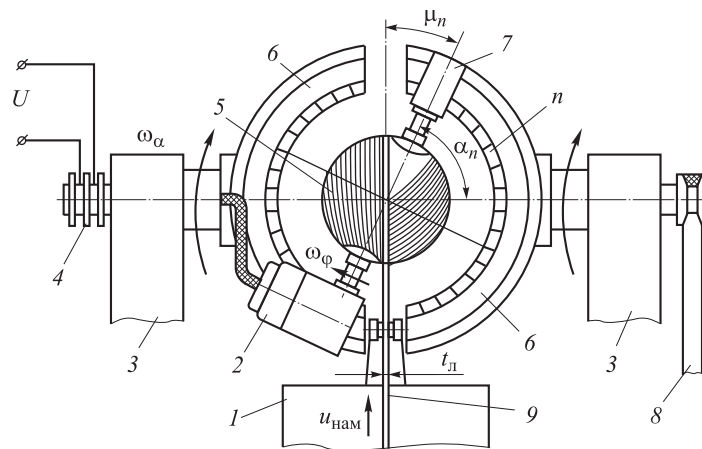


Рис. 1. Схема трехкоординатной зональной намотки на сферонамоточном станке:

- 1 — шпулярник с пропиточно-натяжным трактом; 2 — привод полярного вращения оправки; 3 — корпус (стойка) станка; 4 — электропитание двигателя постоянного тока; 5 — сферическая оправка с частично намотанным шаровым поясом (зоной); 6 — вращающиеся сектора с укрепленной на них оправкой; 7 — опора для крепления скалки сферической оправки; 8 — электромеханический привод станка

$t_2 = (\alpha_1 + 2\pi)/\omega_\alpha$, поэтому $\varphi_2 = (\alpha_1 + 2\pi)\omega_\varphi/\omega_\alpha$. Тогда $t_L = (\varphi_2 - \varphi_1)R = 2\pi R\omega_\varphi/\omega_\alpha$. Однако ширина ленты очевидно должна быть пропорциональна радиусу $t_L = \chi_0 R$, отсюда

$$\frac{\omega_\varphi}{\omega_\alpha} 2\pi = \chi_0. \quad (3)$$

Начальные координаты зон намотки определяются следующими соотношениями:

$$\mu_{n0} = \begin{cases} \mu_{10} = \frac{r_{ш}}{R} & \text{при } n = 1; \\ \mu_{n0} = \frac{\pi}{2} \frac{n-1}{N} & \text{при } n = 2, 3, \dots, N. \end{cases} \quad (4)$$

При намотке N зон на экваторе формируется структура композитной оболочки, близкая к однородной (рис. 2). В соответствии с этой схемой меридианальную силу натяжения в многослойной оболочке с учетом перекрестной структуры намотки можно определить по формуле

$$F_m = \sigma_{доп} \delta_l^* t_L \sum_{n=1}^N \bar{\sigma}_n \cos^2 \mu_{n0} = \sigma_{доп} \delta_l^* t_L f(N). \quad (5)$$

Здесь $\bar{\sigma}_n = \sigma_n^*/\sigma_{доп}$; σ_n^* — напряжение натяжения, которое реализуется в слое n ; $\sigma_{доп} = \chi^* \sigma_{раз}$ — допустимое напряжение в однонаправленном композиционном материале; $\sigma_{раз}$ — прочность однонаправленного композиционного материала; $\delta_l^* = 2\delta_l$, δ_l , t_L — толщина и ширина выкладываемой ленты; $\chi^* \leq 1$ — коэффициент запаса прочности.

С другой стороны,

$$F_m = \frac{1}{2} p R^2 \chi_0. \quad (6)$$

Отсюда для определения количества зон намотки получаем соотношение

$$f(N) = \frac{p_0 \bar{p} R}{2\sigma_{доп} \delta_l^*}.$$

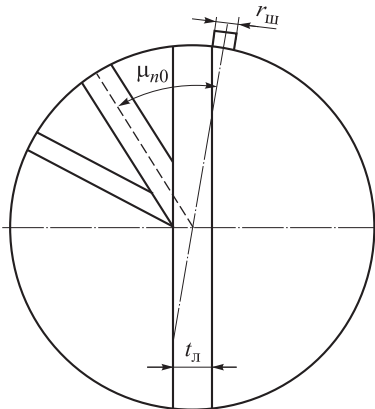


Рис. 2. Схема формирования структуры композитной оболочке на дуге экватора шириной t_L

Непостоянство напряжения натяжения ленты можно оценить из условия совместности деформаций слоев композитной оболочки

$$\bar{\sigma}_n = \frac{\sigma_n^*}{\sigma_{доп}} \approx (1 + 3\bar{\delta})^{-1},$$

где $\bar{\delta} = N\delta_l^*/R$.

Расчеты показывают, что

$$f(N) = \sum_{n=1}^N \bar{\sigma}_n \cos^2 \mu_{n0} = 0,8624 + 0,4727N,$$

поэтому для вычисления числа зон намотки можно использовать уравнение

$$N = \frac{ap_0 \bar{p} R}{\sigma_{доп} \delta_l^*} - b. \quad (7)$$

Здесь $a = 1,06$; $b = 1,82$.

Особенностью зональной намотки является утолщение слоя зоны намотки при движении от экватора к полюсу

$$\delta_n = \delta_l / \sin \mu.$$

Тогда масса первого слоя

$$m_1 = 2\pi^2 R^2 \rho_{к.м} \delta_l^* \left(1 - \frac{2r_{ш}}{\pi R}\right),$$

а масса последующих слоев

$$m_n = 2\pi^2 R^2 \rho_{к.м} \delta_l^* \left(1 - \frac{n-1}{N}\right),$$

где $\rho_{к.м}$ — плотность композитного материала.

Для приближенной оценки массы композитной оболочки будем использовать приближенное выражение

$$M_{\Sigma к.о} = \frac{2\pi^2 R^2 \rho_{к.м}}{\delta_{max}} \int_0^{\delta_{max}} (R + \delta)^2 (\delta_{max} - \delta) d\delta,$$

которое учитывает соотношение (4). Здесь $\delta_{max} = N\delta_l^*$.

Проинтегрировав последнее выражение и опустив индекс max, получим

$$M_{\Sigma к.о} = \frac{2\pi^2 R^2 \rho_{к.м}}{\delta} \left\{ \frac{R + \delta}{3} \left[(R + \delta)^3 - R^3 \right] + \frac{1}{4} \left[R^4 - (R + \delta)^4 \right] \right\}.$$

После преобразований имеем

$$M_{\Sigma к.о} = \pi^2 \rho_{к.м} R^3 \bar{\delta} \left(1 + \frac{2}{3} \bar{\delta} + \frac{\bar{\delta}^2}{6} \right). \quad (8)$$

Время изготовления композитной оболочки состоит из времени намотки и времени переналадки при переходе от зоны к зоне:

$$T_{изг} = \frac{M_{\Sigma_{к.м}}}{\chi_0 \rho_{к.м} R \delta_{л} u_{нам}} + T_{нал} N,$$

где $T_{нал}$ — время одной переналадки.

В области полюса прочность конструкции БВД частично обеспечивает намотанная по зонам композитная оболочка и частично лейнер. Поэтому предпочтительно создавать переменную толщину лейнера, уменьшающуюся в сторону экваториального сечения. Кроме того, следует учитывать результаты предварительных исследований, которые показали, что с ростом рабочего давления монотонно уменьшаются массы композитной оболочки и лейнера. Поэтому в качестве критерия оптимизации конструктивных параметров БВД более целесообразно использовать себестоимость намотки композитной оболочки как фактор, определяющий все виды трудозатрат:

$$C_{и} = \Pi_{м} M_{\Sigma_{к.м}} + \kappa_1 A_{м0} R^3 + \kappa_2 \Pi_3 T_{изг}, \quad (9)$$

где $\Pi_{м}$ — стоимость композитного материала; Π_3 — средняя стоимость труда рабочих в единицу времени; $A_{м0}$ — коэффициент пропорциональности амортизационных отчислений размерам рабочей зоны оборудования, которые в свою очередь пропорциональны радиусу БВД R ; $M_{\Sigma_{к.м}}$ — масса композитного материала. Коэффициент $0 \leq \kappa_1 \leq 1$ характеризует степень автоматизации оборудования, а коэффициент $0 \leq \kappa_2 \leq 1$ — уровень снижения доли затрат на оплату труда рабочих в себестоимости изделия. В общем виде эти коэффициенты можно связать друг с другом соотношением

$$\kappa_2 = (1 - \kappa_1^n)^{1/n}.$$

При этом желательно, чтобы показатель степени был $n \leq 1$. Лишь в этом случае любое увеличение степени автоматизации κ_1 приведет к существенному снижению трудоемкости изготовления оболочки $\kappa_2 T_{изг}$.

При полной автоматизации оборудования ($\kappa_1 = 1$) отношение γ амортизационных отчислений $A_{м0} R_0^3$ к базовым затратам $\Pi_3 T_{изг}^6$ на оплату ручной намотки ($\kappa_2 = 1$)

$$\gamma = \frac{A_{м0} R_0^3}{\Pi_3 T_{изг}^6}$$

может быть больше и меньше единицы, где $T_{изг}^6$ — базовая трудоемкость с большой долей ручного труда при намотке композитной оболочки базового радиуса R_0 , соответствующей давлению 50 атм.

Выражая коэффициент $A_{м0} = \gamma \Pi_3 T_{изг}^6 / R_0^3$, представим целевую функцию для оптимиза-

ции параметров унифицированных БВД в следующем виде:

$$C_{и} = \Pi_{м} M_{\Sigma_{к.м}} + \Pi_3 \left[(1 - \kappa_1^n)^{1/n} T_{изг} + \gamma \kappa_1 T_{изг}^6 \frac{R^3}{R_0^3} \right].$$

Удобство выбора такой целевой функции состоит также и в том, что при проведении исследований можно с помощью коэффициентов $\xi_0 > 1$, $\xi_1 < 1$, $\xi_2 > 1$ учесть инфляционные процессы, тенденции совершенствования технологий получения исходного сырья и повышения средней заработной платы рабочих. В этом случае окончательно целевая функция

$$C_{и} = \xi_0 \left\{ \xi_1 \Pi_{м} M_{\Sigma_{к.м}} + \xi_2 \Pi_3 \left[(1 - \kappa_1^n)^{1/n} T_{изг} + \gamma \kappa_1 T_{изг}^6 \frac{R^3}{R_0^3} \right] \right\}. \quad (10)$$

Исследование проведем в предположении, что стоимость препрега из углеродного волокна составляет $\approx 2\ 100$ руб./кг, стоимость 1 минуты рабочего времени при ручной намотке — 6,25 руб./мин. Расчеты показали, что предложенная модель обеспечивает существование оптимальных решений (рис. 3).

Расчеты показали, что слабая автоматизация намоточного оборудования $\alpha_1 < 0,25$ при его умеренной стоимости ($\gamma < 1$) практически не влияет на массу и себестоимость изготовления композитной оболочки комбинированных БВД. Определяющим параметром является уровень энергии, запасенной сжатым газом (рис. 4).

Недостаток полученного результата состоит в том, что доля стоимости материала доминирует в себестоимости композитной оболочки, что определяет малую чувствительность целевой функции к особенностям технологического решения. В связи с этим представляет интерес проведение оптимизации технологического

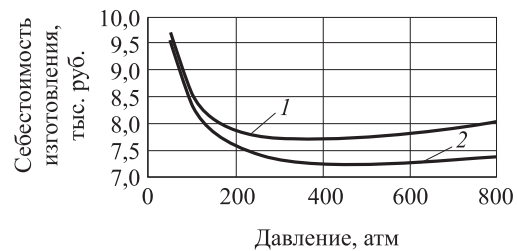


Рис. 3. Зависимость себестоимости изготовления композитной оболочки комбинированного БВД с запасенной энергией 5 МДж от давления при $\alpha_1 = 0,25$:
1 — $n = 1$; 2 — $n = 0,75$

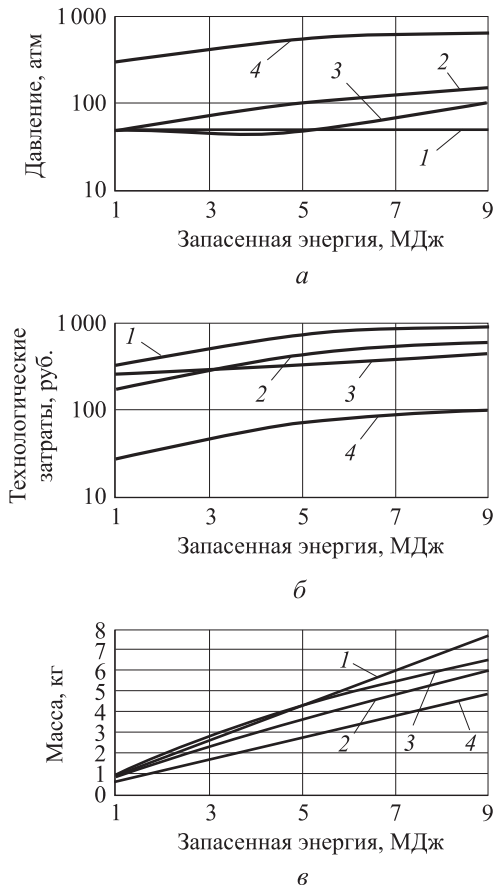


Рис. 4. Рабочее давление (а), минимальные технологические затраты (б) и масса композитной оболочки (в) при использовании технологических затрат в качестве целевой функции

решения, исключив из целевой функции затраты на материал:

$$C_{ит} = \xi_0 \xi_3 \Pi_3 \left[(1 - \kappa_1^n)^{1/n} T_{изг} + \gamma \kappa_1 T_{изг}^6 \frac{R^3}{R_0^3} \right]. \quad (11)$$

При $\xi_0 = \xi_3 = 1$ получаем более осмысленное решение, из которого следует, что автоматизация оборудования требует увеличения рабочего давления (см. рис. 4, а). Автоматизация оборудования сокращает технологические затраты на намотку на $\approx 40\text{...}50\%$ (см. рис. 4, б), при этом масса композитной оболочки уменьшается на $\delta_{лн} = pR(1 - 0,583\mu_m)/(2\sigma_{лн}^{доп})\%$ (см. рис. 4, в).

Результаты расчетов показывают также, что дальнейшего уменьшения технологических затрат можно достичь, снижая стоимость автоматизированного оборудования.

Представляет значительный интерес анализ соответствия значений окружных и меридианальных напряжений в композитной оболочке условию их равенства при нагружении сферической оболочки внутренним давлением. Опре-

делим угол армирования θ его слоя композитной оболочки с угловыми координатами μ_n в произвольной точке с угловой координатами μ_m , используя схему, представленную на рис. 5. Наматываемая лента зоны n пересекает границу зоны намотки с индексом m в точке C . Плоскости намотки зон m и n образуют с вертикальной осью углы μ_m и μ_n .

В горизонтальной плоскости, проходящей через точку A , положение точки C задается углом φ . Из геометрических построений (рис. 5, а) координаты точки C можно выразить через угловые координаты

$$\begin{cases} x_C = y_C \operatorname{tg} \mu_n; \\ y_C = R \cos \mu_m. \end{cases}$$

С другой стороны из рис. 5, б имеем

$$\begin{cases} r = R \sin \mu_m; \\ x_C = R \sin \mu_m \sin \varphi. \end{cases}$$

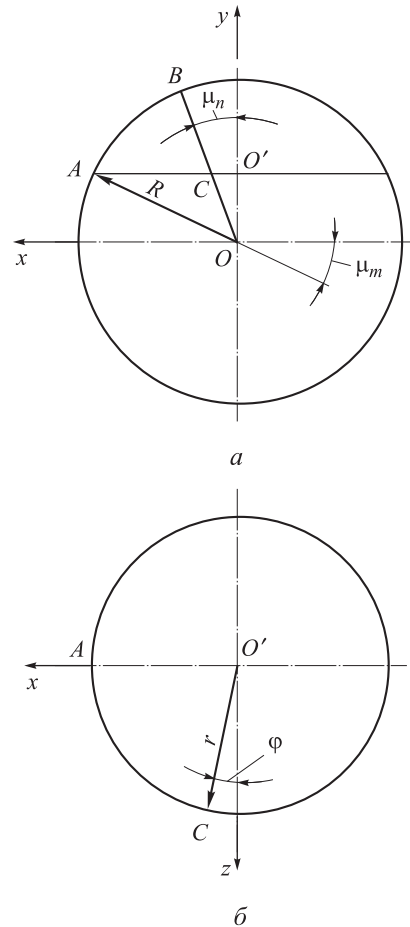


Рис. 5. Схема расчета углов армирования в зонах намотки шар-баллона:

ОА, ОВ — следы плоскостей намотки в зонах m и n ($m > n$); О'А — след границы зоны намотки с индексом m

Отсюда точка пересечения C соответствует угловой координате

$$\sin \varphi = \operatorname{ctg} \mu_m \operatorname{tg} \mu_n.$$

Единичные вектора, касательные в точке C и лежащие в плоскостях с координатами μ_m, μ_n , можно записать в следующем виде:

$$\begin{cases} \mathbf{n}_\varphi = n_{\varphi x}i + n_{\varphi y}j + n_{\varphi z}k; \\ \mathbf{n}_\alpha = n_{\alpha x}i + n_{\alpha y}j + n_{\alpha z}k, \end{cases}$$

где

$$\begin{aligned} n_{\varphi x} &= -\cos \mu_m \sin \varphi; & n_{\alpha x} &= \sin \mu_m \sin \mu_n; \\ n_{\varphi y} &= \sin \mu_m; & n_{\alpha y} &= \sin \mu_m \cos \mu_n; \\ n_{\varphi z} &= -\cos \mu_m \cos \varphi; & n_{\alpha z} &= -\cos \mu_m. \end{aligned}$$

Тогда угол армирования θ_{nm} композитной оболочки в зоне n и на границе зоны намотки m определим с помощью соотношения

$$\cos \theta_{nm} = (\mathbf{n}_\varphi \mathbf{n}_\alpha) = n_{\varphi x}n_{\alpha x} + n_{\varphi y}n_{\alpha y} + n_{\varphi z}n_{\alpha z}.$$

Используя подход, примененный при выводе формулы (5) и пренебрегая влиянием прочности матрицы композиционного материала, можно получить приближенную зависимость для отношения напряжений

$$\frac{\sigma_\theta}{\sigma_m} \approx \frac{\sum_{n=1}^{m-1} \sin \mu_{n0} \sin \theta_{nm}}{\sum_{n=1}^{m-1} \cos \mu_{n0} \cos \theta_{nm}} = f(\mu_m, N). \quad (12)$$

Пример зависимости отношения от угловой координаты μ_m для композитной оболочки с количеством зон намотки $N = 15$ представлен на рис. 6.

Анализ зависимости $\sigma_\theta / \sigma_m = f(\mu_m, N)$ показывает, что она носит немонотонный характер, который описывается линейным уравнением регрессии.

Обобщая результаты расчетов для $N = 5, 10,$

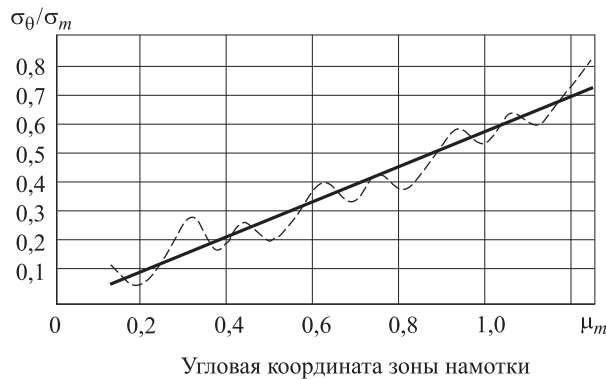


Рис. 6. Зависимость отношения напряжений σ_θ / σ_m от угловой координаты μ_m для композитной оболочки с намотки $N = 15$

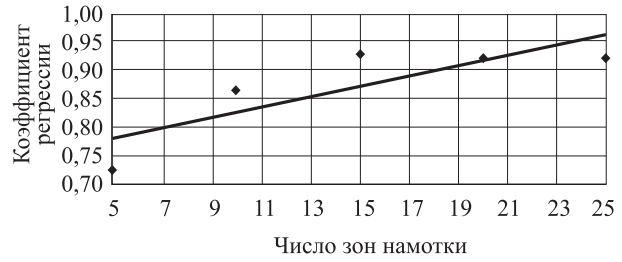


Рис. 7. Значение коэффициента регрессии при увеличении числа зон намотки: — — аппроксимация; ♦ — расчет

15, 20, 25, можно утверждать, что немонотонность зависимости снижается при увеличении числа зон намотки. На это указывает характер изменения коэффициента регрессии при увеличении числа зон намотки, представленный на рис. 7.

Обобщенное уравнение регрессии представим в виде

$$\frac{\sigma_\theta}{\sigma_m} = 0,583025\mu_m,$$

где среднее значение коэффициента регрессии $R^2 = 0,91$.

Полученная зависимость определяет необходимое распределение толщины лайнера по угловой координате

$$\delta_{\text{лн}} = \frac{p}{2\sigma_{\text{лн}}^{\text{доп}}} R(1 - 0,583\mu_m).$$

Выводы

1. В качестве критериев оптимизации конструктивно-технологических параметров БВД с комбинированной конструкцией могут выступать и себестоимость, и технологические затраты на намотку композитной оболочки без стоимости материалов. При значительной стоимости применяемых материалов второй критерий оказывается более чувствительным.

2. Значительного сокращения производственных затрат следует ожидать при глубокой автоматизации намоточного оборудования и умеренном росте его стоимости.

3. При зональной намотке композитной оболочки БВД комбинированной конструкции окружные напряжения имеют меньшие значения по сравнению с меридианальными напряжениями. Разница напряжений нарастает от экваториальной плоскости к штуцерам.

4. Для зональной намотки композитной оболочки БВД комбинированной конструкции характерно колебание значений меридианальных напряжений по угловой координате. Ам-

плитуда колебания увеличивается при уменьшении числа зон намотки.

5. Для обеспечения равнопрочности БВД комбинированной конструкции толщина лей-

нера в области штуцера должна выбираться из условия сопротивления окружающим нагрузкам. Рекомендуется использовать полученный закон изменения толщины лейнера.

Литература

- [1] Тарасов В.А., Бараев А.В., Филимонов А.С., Боярская Р.В. Конструкторско-технологические основы унификации параметров цельнометаллических баллонов высокого давления в ракетно-космическом машиностроении. *Вестник МГТУ им. Н.Э. Баумана. Сер. Машиностроение*, 2014, № 5, с. 70–84.
- [2] Васильев В.Н. *Организация производства в условиях рынка*. Москва, Машиностроение, 1993. 368 с.
- [3] ГОСТ 23945.0–80. *Унификация изделий. Основные положения*. Москва, Стандартинформ, 1991. 7 с.
- [4] Антонов Г.А. *Основы стандартизации и управления качеством продукции*. Санкт-Петербург, Изд-во СПбУЭФ, 2011. 684 с.
- [5] Мартино Дж. *Технологическое прогнозирование*. Москва, Наука, 1997. 460 с.
- [6] Семенов Г.Е. *Разработка процессно-ориентированного подхода к моделированию организационно-технологических видов деятельности в производственных системах*. Дисс. ... канд. техн. наук. Москва, 2003. 144 с.
- [7] Цырков Г.А. *Разработка методики комплексной автоматизации информационного сопровождения процессов подготовки производства сложных технических систем*. Дисс. ... канд. техн. наук, Москва, 2010. 151 с.
- [8] Р 50.1.027–2001. *Рекомендации по стандартизации. Информационные технологии поддержки жизненного цикла продукции. Автоматизированный обмен технической информацией. Основные положения и общие требования*. Москва, Стандартинформ, 2001. 39 с.
- [9] Р 50.1.028–2001. *Рекомендации по стандартизации. Информационные технологии поддержки жизненного цикла продукции. Методология функционального моделирования*. Москва, Стандартинформ, 2002. 78 с.
- [10] Р 50.1.031–2001. *Рекомендации по стандартизации. Информационные технологии поддержки жизненного цикла продукции. Терминологический словарь. Часть 1: Стадии жизненного цикла продукции*. Москва, Стандартинформ, 2002. 36 с.
- [11] Островерх А.И. *Основные принципы совершенствования организационно-технологического сопровождения производственных процессов в машиностроении*. Дисс. ... д-ра техн. наук. Москва, 2007. 287 с.
- [12] Касаев К.С. ред. *Новые наукоемкие технологии в технике: Энциклопедия. Т. 12. Технологическое обеспечение сложных технических систем. Часть 1*. Москва, ЗАО НИИ «ЭНЦИТЕХ», 1998. 396 с.
- [13] Клименко Ю., Лысый С., Медушевский Л. Международная стандартизация коммерческой ракетно-космической техники. *Электроника: наука, технология, бизнес*, 2001, № 5, с. 74.
- [14] Филатов А.Н., Стерликов К.В., Микушкина С.М. Технология нисходящего проектирования изделий РКТ, основанная на решениях компании РТС. *Рациональное управление предприятием*, 2013, № 2, с. 46–49.
- [15] Прудников В.А. *Методика системного проектирования комплекса средств технологического оснащения для испытаний агрегатов систем управления ракетно-космической техники на этапе производства*. Дисс. ... канд. техн. наук. Москва, 2006. 150 с.
- [16] Петров А.В. *Моделирование организационно-технологической среды создания ракетно-космической техники*. Москва, Машиностроение, 1999. 318 с.
- [17] Островерх А.И., Сычев В.Н., Цырков А.В. Реинжиниринг системы организационно-технологического сопровождения процессов производства ракетно-космической техники. *Технология машиностроения*, 2006, № 8, с. 88–91.
- [18] Шенаев М.О. *Разработка методики и средств организации технической подготовки серийного производства пневмогидравлических систем изделий авиационной техники*. Дисс. ... канд. техн. наук. Москва, 2009. 146 с.

- [19] *Aeronautics and space within the Air Liquide Group* (2009) URL: <http://www.airliquide.com/file/otherelementcontent/pj/dp%20juin%2009%20ven55801.pdf> (дата обращения 2 ноября 2014).
- [20] *Избранные главы по авиа- и ракетостроению (в конспектах лекций)*. Москва, Наука и технологии, 2005. 850 с.
- [21] Медведев А.А. Унификация, как средство обеспечения низкой удельной стоимости и повышения надежности выведения полезной нагрузки ракетами-носителями. *XXX академические чтения по космонавтике*. Москва, 2009, с. 252–253.
- [22] Семенов Г.Е. Методика конструктивно-технологической отработки газодинамических систем изделий РКТ. *Тез. докл. Междунар. молодеж. науч. конф. XXVI Гагаринские чтения*, Москва, 11–15 апреля 2000 г. Москва, МАТИ, 2000, 237 с.
- [23] Ryan Gehm. Scorpis Space Launch propels all-composite tanks forward. *SAE International*, 2008. URL: <http://articles.sae.org/2866/> (дата обращения 24 ноября 2014).
- [24] Patrick Ponticel. Manufacturing technology combo a first for aerospace. *SAE International*, 2010. URL: <http://articles.sae.org/7376/> (дата обращения 24 ноября 2014).
- [25] Matthew Monaghan. NASA picks Boeing for composite cryogenic propellant tank tests. *SAE International*, 2011. URL: <http://articles.sae.org/10275/> (дата обращения 24 ноября 2014).
- [26] Комков М.А., Тарасов В.А. *Технология намотки композитных конструкций ракет и средств поражения*. Москва, Изд-во МГТУ им. Н.Э. Баумана, 2011. 431 с.

References

- [1] Tarasov V.A., Baraev A.V., Filimonov A.S., Boiarskaia R.V. Konstruktorsko-tehnologicheskie osnovy unifikatsii parametrov tsel'nometallicheskih ballonov vysokogo davleniia v raketno-kosmicheskom mashinostroenii [Design-Engineering Principles of Standardization of Characteristics of Solid-Metal High-Pressure Tanks in Rocket and Space Machine Building]. *Vestnik MGTU im. N.E. Baumana. Ser. Mashinostroenie* [Herald of the Bauman Moscow State Technical University. Mechanical Engineering]. 2014, no. 5, pp. 70–84.
- [2] Vasil'ev V.N. *Organizatsiia proizvodstva v usloviakh rynka* [Organization of production in the market]. Moscow, Mashinostroenie publ., 1993. 368 p.
- [3] GOST 23945.0–80. *Unifikatsiia izdelii. Osnovnye polozeniia* [GOST 23945.0–80. Unification of products. The main provisions]. Moscow, Standartinform publ., 1991. 7 p.
- [4] Antonov G.A. *Osnovy standartizatsii i upravleniia kachestvom produktsii* [Fundamentals of standardization and quality control]. Sankt–Peterburg, St. Petersburg State University of Economics publ., 2011. 684 p.
- [5] Martino J.P. *Technological forecasting for decision making*. Hardcover. 2nd ed. Elsevier Science Ltd, 1983. 404 p. (Russ. Ed.: Martino Dzh. *Tekhnologicheskoe prognozirovanie*. Moscow, Nauka publ., 1997. 460 p.).
- [6] Semenov G.E. *Razrabotka protsessno-orientirovannogo podkhoda k modelirovaniu organizatsionno-tehnologicheskikh vidov deiatel'nosti v proizvodstvennykh sistemakh*. Diss. kand. tekhn. nauk. [Development of a process-oriented approach to the modeling of organizational and technological activities in manufacturing systems. Cand. tech. sci. diss.]. Moscow, 2003. 144 p.
- [7] Tsyrvkov G.A. *Razrabotka metodiki kompleksnoi avtomatizatsii informatsionnogo so-provozhdeniia protsessov podgotovki proizvodstva slozhnykh tekhnicheskikh sistem*. Diss. kand. tekhn. nauk. [Development of methodology for complex automation of information support of the processes of production preparation for complex technical systems. Cand. tech. sci. diss.]. Moscow, 2010. 151 p.
- [8] R 50.1.027–2001. *Rekomendatsii po standartizatsii. Informatsionnye tekhnologii podderzhki zhiznennogo tsikla produktsii. Avtomatizirovannyi obmen tekhnicheskoi informatsiei. Osnovnye polozeniia i obshchie trebovaniia* [P 50.1.027–2001. Recommendations for standardization. Information technology support for the product lifecycle. Automated exchange of technical information. Fundamentals and general requirements]. Moscow, Standartinform publ., 2001. 39 p.

- [9] R 50.1.028–2001. *Rekomendatsii po standartizatsii. Informatsionnye tekhnologii podderzhki zhiznennogo tsikla produktsii. Metodologiya funktsional'nogo modelirovaniia* [P 50.1.027–2001. Continuous acquisition and life-cycle support. Methodology of functional modeling]. Moscow, Standartinform publ., 2002. 78 p.
- [10] R 50.1.031–2001. *Rekomendatsii po standartizatsii. Informatsionnye tekhnologii podderzhki zhiznennogo tsikla produktsii. Terminologicheskii slovar'. Chast' 1 Stadii zhiznennogo tsikla produktsii* [P 50.1.031–2001. Continuous acquisition and life-cycle support. Glossary. Part 1. Product life-cycle stages]. Moscow, Standartinform publ., 2002. 36 p.
- [11] Ostroverkh A.I. *Osnovnye printsipy sovershenstvovaniia organizatsionno-tekhnologicheskogo soprovozhdeniia proizvodstvennykh protsessov v mashinostroenii*. Diss. dokt. tekhn. nauk. [Fundamentals for improved organizational and technological support of production processes at machinery production. Dr. tech. sci. diss.]. Moscow, 2007. 287 p.
- [12] *Novye naukoemkie tekhnologii v tekhnike: Entsiklopediia. T. 12. Tekhnologicheskoe obespechenie slozhnykh tekhnicheskikh sistem. Chast' 1* [New high technologies in engineering: Encyclopedia. Vol. 12. Technological support of complex technical systems. Pt 1]. Ed. Kasaev K.S. Moscow, ZAO NII «ENTsITEKh» publ., 1998. 396 p.
- [13] Klimenko Iu., Lysyi S., Medushevskii L. *Mezhdunarodnaia standartizatsiia kommercheskoi raketno-kosmicheskoi tekhniki* [International Standardization of Commercial Cosmic-Missile Systems]. *Elektronika: nauka, tekhnologiia, biznes* [Electronics: Science, Technology, Business]. 2001, no. 5, p. 74.
- [14] Filatov A.N., Sterlikov K.V., Mikushkina S.M. *Tekhnologiia niskhodiashchego proektirovaniia izdelii RKT, osnovannaia na resheniiakh kompanii PTC* [Technology top-down design of aerospace hardware-based solutions of PTC]. *Ratsional'noe upravlenie predpriatiem* [Rational Enterprise Management]. 2013, no. 2, pp. 46–49.
- [15] Prudnikov V.A. *Metodika sistemnogo proektirovaniia kompleksa sredstv tekhnologicheskogo osnashcheniia dlia ispytaniia agregatov sistem upravleniia raketno-kosmicheskoi tekhniki na etape proizvodstva*. Diss. kand. tekhn. nauk. [Methodology of system design for complex of technological equipment means for testing of control systems aggregates of space rocket engineering at the production stage. Cand. tech. sci. diss.]. Moscow, 2006. 150 p.
- [16] Petrov A.V. *Modelirovanie organizatsionno-tekhnologicheskoi sredy sozdaniia raketno-kosmicheskoi tekhniki* [Modeling organizational and technological environment of rocket and space technology]. Moscow, Mashinostroyeniye publ., 1999. 318 p.
- [17] Ostroverkh A.I., Sychev V.N., Tsyrvkov A.V. *Reinzhiniring sistemy organizatsionno-tekhnologicheskogo soprovozhdeniia protsessov proizvodstva raketno-kosmicheskoi tekhniki* [Reengineering of organizational and technological support of production processes rocket and space technology]. *Tekhnologiia mashinostroyeniia* [Engineering Technology]. 2006, no. 8, pp. 88–91.
- [18] Shenaev M.O. *Razrabotka metodiki i sredstv organizatsii tekhnicheskoi podgotovki seriinogo proizvodstva pnevmogidravlicheskikh sistem izdelii aviatsionnoi tekhniki*. Diss. kand. tekhn. nauk [Development of methods and means of the organization of technical training for full-scale production of pneumatic hydraulic systems for aeronautical engineering products. Cand. tech. sci. diss.]. Moscow, 2009. 146 p.
- [19] *Aeronautics and space within the Air Liquide Group* (2009). Available at: <http://www.airliquide.com/file/otherelementcontent/pj/dp%20juin%2009%20ven55801.pdf> (accessed 2 November 2014).
- [20] Chumadin A.S., Ershov V.I., Barvinok V.A., Agamirov L.V., Andreevskaya Iu.S., Astapov V.Iu., Bogdanovich V.I., Boiarskaya R.V., Gavrilin V.D., Galkin V.I., Dolotov B.I., Ivanov Iu.L., Kirilin A.N., Kiselev A.I., Kozlova O.V., Komarov A.A., Koptev A.N., Kulakov G.A., Makarov K.A., Mar'in B.N., Moiseev V.K., Rusin M.Iu., Semashko N.A., Sviridov A.N., Tarasov V.A., Filimonov A.S., Tsyrvkov A.V. *Izbrannye glavy po avia- i raketo-stroyeniiu (v konspektakh lektsii)* [Selected chapters on aircraft and rocket (in the lecture notes)]. Moscow, Nauka i tekhnologii publ., 2005. 850 p.
- [21] Medvedev A.A. *Unifikatsiia, kak sredstvo obespecheniia nizkoi udel'noi stoimosti i povysheniia nadezhnosti vyvedeniia poleznoi nagruzki raketami-nositeliami* [Unification as a means of providing a low unit cost and improve the reliability of launch payload launcher]. *30 akademicheskie chteniia po kosmonavtike* [30 Academic Conference on Astronautics].

- Moscow, Komissii RAN po razrabotke nauchnogo nasledii pionerov osvoeniia kosmicheskogo prostranstva publ., 2009, pp. 252–253.
- [22] Semenov G.E. Metodika konstruktivno-tehnologicheskoi otrabotki gazodinamicheskikh sistem izdelii RKT [Methodology of constructive-process for gas-dynamic systems of products of rocket space engineering (RSE)]. *Tezisy dokladov Mezhdunarodnoi molodezhnoi nauchnoi konferentsii «26 Gagarinskie chteniia», Moskva, 11–15 apreliia 2000 g.* [Abstracts of the International Youth Conference «26 Gagarin readings», Moscow, 11–15 April 2000]. Moscow, MATI publ., 2000. 237 p.
- [23] Ryan Gehm. Scorpion Space Launch propels all-composite tanks forward. *SAE International*, 2008. Available at: <http://articles.sae.org/2866/> (accessed 24 November 2014).
- [24] Patrick Ponticel. Manufacturing technology combo a first for aerospace. *SAE International*, 2010. Available at: <http://articles.sae.org/7376/> (accessed 24 November 2014).
- [25] Matthew Monaghan. NASA picks Boeing for composite cryogenic propellant tank tests. *SAE International*, 2011. Available at: <http://articles.sae.org/10275/> (accessed 24 November 2014).
- [26] Komkov M.A., Tarasov V.A. *Tekhnologiia namotki kompozitnykh konstruksii raket i sredstv porazheniia* [Technology winding composite structures missiles and weapons]. Moscow, Bauman Press, 2011. 431 p.

Статья поступила в редакцию 01.12.2014

Информация об авторах

ТАРАСОВ Владимир Алексеевич (Москва) — доктор технических наук, профессор, зав. кафедрой «Технологии ракетно-космического машиностроения». МГТУ им. Н.Э. Баумана (105005, Москва, Российская Федерация, 2-я Бауманская ул., д. 5, стр. 1, e-mail: tarasov_va@mail.ru).

БАРАЕВ Алексей Викторович (Москва) — заместитель генерального директора по научной работе ФГУП «НПО «Техномаш» (127018, Москва, Российская Федерация, 3-й пр-д Марьиной Рощи, д. 40).

КОМКОВ Михаил Андреевич (Москва) — доктор технических наук, профессор кафедры «Технологии ракетно-космического машиностроения». МГТУ им. Н.Э. Баумана (105005, Москва, Российская Федерация, 2-я Бауманская ул., д. 5, стр. 1, e-mail: m_komkov@list.ru).

Information about the authors

TARASOV Vladimir Alekseevich (Moscow) — Dr. Sc. (Eng.), Professor, Head of «Technology of Rocket-and-Space Engineering» Department. Bauman Moscow State Technical University (BMSTU, building 1, 2-nd Baumanskaya str., 5, 105005, Moscow, Russian Federation, e-mail: tarasov_va@mail.ru).

BARAEV Aleksey Viktorovich (Moscow) — Deputy Director General for Research. Federal State Unitary Enterprise «Scientific & Production Association «Tekhnomash» (3-y Maryinoy Roshchi proyezd, 40, 127018, Moscow, Russian Federation).

KOMKOV Mikhail Andreevich (Moscow) — Dr. Sc. (Eng.), Professor of «Technology of Rocket-and-Space Engineering» Department. Bauman Moscow State Technical University (BMSTU, building 1, 2-nd Baumanskaya str., 5, 105005, Moscow, Russian Federation, e-mail: m_komkov@list.ru).