

УДК 621.813

Проектный расчет сварного шва, нагруженного эксцентрично

В.С. Сыромятников¹, Х.М. Гарсия Мартинес², Л.А. Самора Кинтана²,
М.Г. Ортега Росалес²

¹ МГТУ им. Н.Э. Баумана, 105005, Москва, Российская Федерация, 2-я Бауманская ул., д. 5, стр. 1

² Университет Гвадалахары, 44430, Гвадалахара, штат Халиско, Мексика, Революции ул., 1400

Design of Eccentrically Loaded Welded Joints

V.S. Syromyatnikov¹, J.M. Garcia Martinez², L.A. Samora Quintana²,
M.G. Ortega Rosales²

¹ BMSTU, 105005, Moscow, Russian Federation, 2nd Baumanskaya St., Bldg. 5, Block 1

² University of Guadalajara, 44430, Guadalajara, Jalisco, Mexico, Revolution St., 1400



e-mail: vsyromia@gmail.com, marcos.garcia@ymail.com, tontin_2@yahoo.com.mx,
mgortega01@yahoo.com.mx



Сварные соединения используют при изготовлении металлических конструкций — корпусов кораблей, оборудования для переработки нефти, котельного оборудования и т. п. При проектировании нового соединения неизвестные размеры шва рассчитывают из условия прочности. Эксцентричная нагрузка увеличивает число и сложность математических выражений. Выделить в них неизвестные параметры шва в явном виде не представляется возможным. По этой причине вместо проектного используют проверочный расчет с размерами шва, принятыми на основе опыта или рекомендаций. Расчет содержит несколько шагов. На каждом шаге проверяют принятые размеры на прочность, корректируют их и переходят к следующему шагу. Повторяют расчет до тех пор, пока не получают приемлемого результата. Для уменьшения трудоемкости и времени вычислений предложено выполнять проектный расчет сварного соединения с шириной шва, равной единице. Метод унитарного шва позволяет преобразовать расчетные формулы относительно неизвестных размеров шва и определять их сразу, без повторных проверок. Унитарные параметры единичного шва используются как составляющие при определении параметров действительного шва: площади сечения, полярного момента инерции, катета и др.

Ключевые слова: сварное соединение, сварной шов, унитарный шов, катет шва, касательное напряжение, допускаемое напряжение.



In the design of welded structures, shape and length of the weld are defined by the contours of the structure parts and their sizes. The cross section of the fillet weld has the form of the right triangle. The destruction of weld occurs along the weld throat. From the strength calculation we find the throat thickness of the fillet weld and determine the legs of the triangle. When designing a new, eccentrically loaded joint, the stress at the critical point of the weld depends on the position of the centre of mass of the calculated cross-section of the weld. The coordinates of the centre of mass are defined by the shape and size of the cross-section including the unknown throat thickness of the weld. To solve the problem, the leg value is assigned based on the recommendations, experience or intuition, and a test calculation is performed. The calculations are repeated until an acceptable result is obtained. To reduce the labour expense and computing time, it is proposed to perform a design calculation for the weld where throat thickness equals one. The line method makes it possible to transform the analytical dependen-

cies relative to the leg length or the weld throat thickness and determine them immediately when designing a new joint. The unitary parameters of a single weld are used as components when determining the parameters of a real weld: sectional area, polar moment of inertia, moment of resistance to twisting and other.

Keywords: welded joint, line method, leg length, throat thickness, shearing stress, the permissible stress.

Сварку используют для соединения различных металлических деталей, в том числе прокатных профилей: стальных листов, труб, уголков, швеллеров и т. д. (рис. 1). По форме поперечного сечения швы подразделяют на стыковые и угловые. Основные параметры стыкового шва — его ширина и высота усиления, а углового — катет [1]. Размеры и форма сварных конструкций могут изменяться в широком диапазоне. В процессе сварки детали нагревают до высокой температуры. Детали с расплавленным металлом соединяют с помощью электрода, металл которого заполняет зону соединения, и затем охлаждаются.

Применение сварки особенно эффективно при изготовлении крупных металлоконструкций: корпусов кораблей, оборудования нефтеперерабатывающих производств, котельного оборудования и т. п. [2]. Сварная конструкция может быть неограниченна в размерах и иметь показатели, близкие к показателям целого из-

делия. Такие конструкции прочны, относительно легки и дешевы. Наибольшее распространение сварка получила во время Второй мировой войны, когда клепаные соединения в судостроении и других областях машиностроения стали заменять сварными как более прочными и технологичными.

При проектировании сварной конструкции инженер выбирает тип и длину шва, определяет размеры его поперечного сечения. Даже небольшие отклонения в определении параметров сварного шва могут привести к ощутимым потерям. Например, в [3] приведен сравнительный анализ стоимости трех швов с разными сечениями (рис. 2). При замене шва с катетом $k = 3$ мм на шов с $k = 4$ мм увеличение площади сечения шва составит

$$\Delta_1 = \frac{A_2 - A_1}{A_1} \cdot 100\% = 78\%,$$

а при замене шва с $k = 4$ мм на шов с $k = 5$ мм —

$$\Delta_2 = \frac{A_3 - A_2}{A_2} \cdot 100\% = 56\%.$$

Если вместо шва с $k = 3$ мм использовать шов с $k = 5$ мм, то площадь возрастет в 2,8 раза и во столько же раз увеличится время сварки. Оценка затрат на сварку конструкции с длиной шва 150 м показывает, что расходы материала, время работы и стоимость конструкции резко возрастают с изменением размера сечения шва (табл. 1).

При проектном расчете сварного соединения тип шва и его длина определяются размерами, формой и расположением деталей. Неизвестной величиной является размер поперечного сечения шва, например для углового шва (рис. 3) это высота прямоугольного сечения шва, или высота h зева (throat thickness) [4].

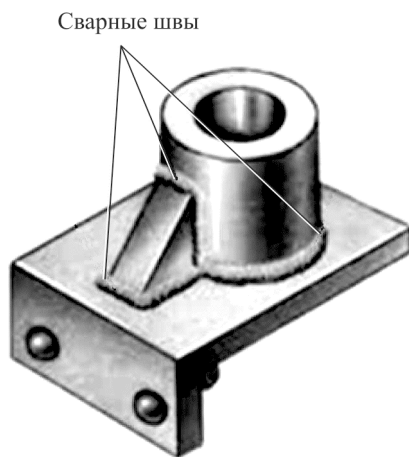


Рис. 1. Комбинированное сварное соединение

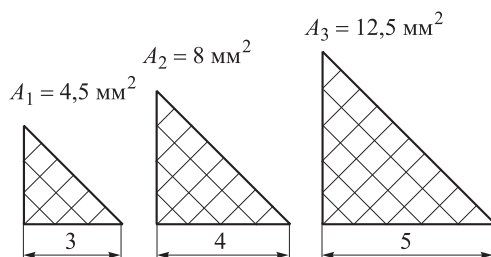


Рис. 2. Площади сечений угловых швов

Таблица 1

Затраты при ручной сварке шва длиной 150 м

Катет шва k , мм	Масса электрода, кг	Время работы, ч	Общая стоимость, долл.
3	7,21	8,00	379
4	28,30	21,65	987
5	44,23	81,60	3599

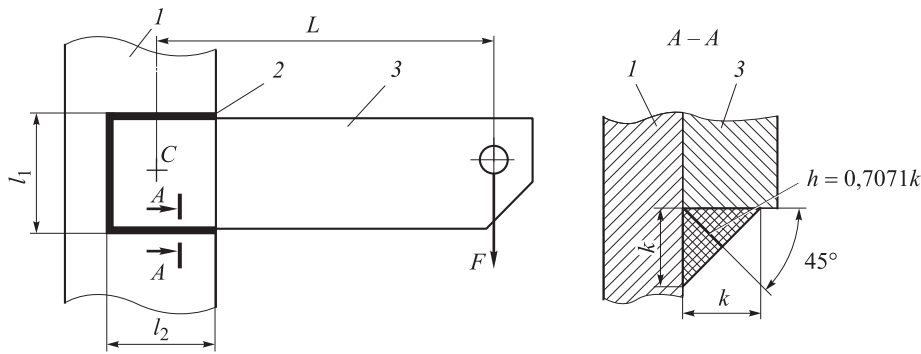


Рис. 3. Угловой шов сложной формы, нагруженный эксцентрично:
1 — стойка; 2 — шов; 3 — накладка

В технической литературе обычно рассматривают случаи центрального нагружения, когда нагрузка проходит через центр масс C расчетного сечения шва. Касательное напряжение в расчетном сечении [5]

$$\tau_F = \frac{F}{A} \leq [\tau'], \quad (1)$$

где F — результирующая сила, проходящая через центр масс расчетного сечения; $A = h \sum l_i$ — площадь расчетного сечения швов (h и $\sum l_i$ — высота зева и общая длина швов); $[\tau']$ — допускаемое напряжение.

В проектном расчете на прочность из условия (1) определяют высоту зева

$$h = 0,7071k$$

или катет шва

$$k = \frac{F}{0,7071 \sum l_i [\tau']}. \quad (2)$$

При эксцентричном приложении силы F (см. рис. 3) соединение нагружается моментом $T = FL$. Напряжения в точках расчетного сечения изменяются в зависимости от расстояния до центра масс C (рис. 4). В этом случае касательное напряжение в опасной точке A сварного шва определяется как векторная сумма [6]:

$$\tau_A = \tau_F + \tau_T \leq [\tau']. \quad (3)$$

Второе слагаемое в выражении (3) при нагружении соединения в плоскости стыка моментом T

$$\tau_T = \frac{Tr_A}{J}, \quad (4)$$

где r_A — расстояние от центра масс C до опасной точки A шва с максимальным напряжением; J — полярный момент инерции расчетного сечения шва относительно центра масс C [7].

Для шва сложной формы (см. рис. 4) определение момента J зависит от размеров частей шва: l_1, l_2 и h . В проектном расчете нового сварного соединения неизвестна высота h зева. На основе рекомендаций или опыта задают высоту h и переходят к проверочному расчету по формуле (3). Расчетное сечение, приведенное на рис. 4, содержит три прямоугольные части, для которых определяют площади A_i , моменты инерции J_{X_i}, J_{Y_i} и полярные моменты инерции $J_i = J_{X_i} + J_{Y_i}$ относительно собственных осей X_i и Y_i . Сначала рассчитывают координаты x_i, y_i центров масс C_i каждого прямоугольника относительно главных осей X и Y . Затем определяют координаты центра масс C всего сечения:

$$X_C = \frac{\sum_{i=1}^3 A_i x_i}{\sum_{i=1}^3 A_i}; \quad Y_C = \frac{\sum_{i=1}^3 A_i y_i}{\sum_{i=1}^3 A_i}.$$

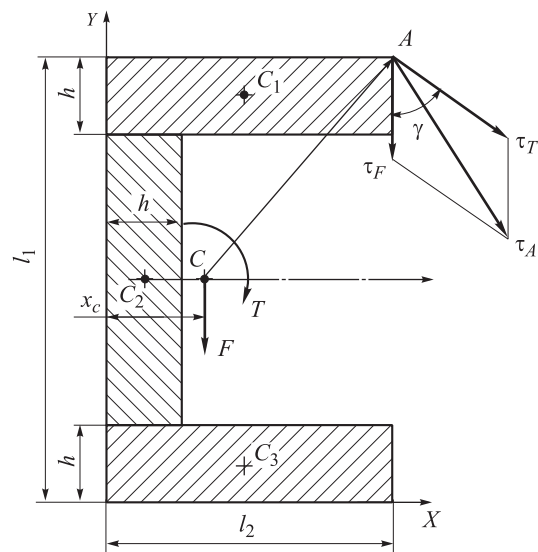


Рис. 4. Расчетное сечение составного углового шва

На следующем шаге вычисляют расстояния от центров масс прямоугольников C_i до центра масс C всего сечения:

$$r_i = \sqrt{(x_i - X_C)^2 + y_i^2}.$$

После этого определяют полярный момент инерции сечения шва:

$$J = (J_1 + r_1^2 A_1) + (J_2 + r_2^2 A_2) + (J_3 + r_3^2 A_3). \quad (5)$$

Правильно «угадать» с первого раза высоту h зева, удовлетворяющую условию прочности (3), затруднительно. Приходится несколько раз повторять громоздкие вычисления, прежде чем будет получено решение.

Расчет можно упростить и сократить, если определить полярный момент инерции через унитарный момент:

$$J = hJ_u, \quad (6)$$

где J_u — унитарный полярный момент инерции расчетного сечения шва.

В унитарном шве, независимо от его формы, высота зева $h_u = 1$ (рис. 5).

Такое решение обосновывается тем, что геометрические размеры сечения $l_i \gg h$ (например, для шва с $k = 3$ мм (см. рис. 3) $h = 2,212$ мм, а $l_1 = 150$ мм и $l_2 = 120$ мм). Поэтому h оказывает незначительное влияние на полярный момент инерции J . При $h_u = 1$ расчетные формулы становятся простыми, а их число сокращается. К примеру, общая унитарная площадь расчетного сечения шва, приведенного на рис. 5, $A_u = 2b + l$, а площадь сечения в выражении (1):

$$A = hA_u. \quad (7)$$

Координаты центра масс C сечения:

$$X_u = \frac{b^2}{2b+l}; \quad Y_u = \frac{l}{2}.$$

Моменты инерции для первой части шва (см. рис. 5)

$$J_{x1u} = \frac{bh_u^3}{12} = 0; \quad J_{y1u} = \frac{b^3 h_u}{12} = \frac{b^3}{12};$$

$$J_{1u} = J_{x1u} + J_{y1u} = \frac{b^3}{12},$$

а для второй и третьей частей соответственно

$$J_{2u} = \frac{l^3}{12}; \quad J_{3u} = \frac{b^3}{12}.$$

Для расчета J_u , так же как для определения J по формуле (5), необходимо знать расстояния

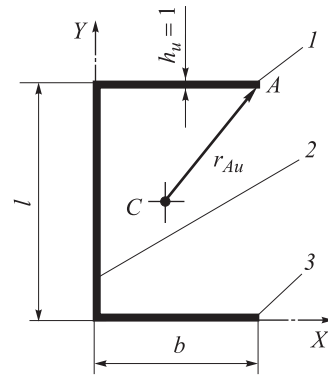


Рис. 5. Сечение углового шва с унитарной высотой зева:
1–3 — части шва

между центрами C_i ($i = 1, 2, 3$) частей унитарного шва и центром масс C всего сечения:

$$r_{1u}^2 = r_{3u}^2 = \frac{b^2 l^2}{4(2b+l)^2} + \frac{l^2}{4}; \quad r_{2u}^2 = \frac{b^4}{(2b+l)^2}.$$

После подстановки всех составляющих в формулу (5) получим

$$J_u = (J_{1u} + r_{1u}^2 A_{1u}) + (J_{2u} + r_{2u}^2 A_{2u}) + (J_{3u} + r_{3u}^2 A_{3u}) = \\ = \frac{8b^3 + 6bl^2 + l^3}{12} - \frac{b^4}{2b+l}.$$

В табл. 2 приведены унитарные полярные моменты инерции и моменты инерции сечений швов при расчете на кручение и изгиб. Момент сопротивления при кручении [8] выражается через унитарный момент:

$$W_{кр} = hW_u,$$

где $W_u = J_u / r_{Au}$ — унитарный полярный момент сопротивления кручению (r_{Au} — расстояние до точки A с максимальным напряжением).

Например, для сечения, приведенного на рис. 5, при кручении

$$r_{Au} = \sqrt{(b-x_u)^2 + y_u^2} = \sqrt{\left(b - \frac{b^2}{2b+l}\right)^2 + \left(\frac{l}{2}\right)^2}.$$

С помощью $W_{кр}$ формулу (4) можно преобразовать следующим образом:

$$\tau_T = \frac{Tr_A}{J} = \frac{T}{W_{кр}} = \frac{T}{hW_u}.$$

Используя условие прочности (3), определим напряжение в расчетной точке A (см. рис. 4):

$$\tau_A = \sqrt{\tau_F^2 + \tau_T^2 + 2\tau_F \tau_T \cos \gamma} \leq [\tau'], \quad (8)$$

где $\gamma = \arcsin(l/(2r_A))$ — угол между векторами напряжений τ_F и τ_T .

Таблица 2

Формула для расчета параметров унитарных швов с высотой зева $h_u = 1$

Сечение шва	Координаты точки C	Площадь сечения	Полярный момент инерции при кручении	Момент инерции при изгибе
	$X_u = 0, Y_u = \frac{l}{2}$	$A_u = l$	$J_u = \frac{l^3}{12}$	$J_u = \frac{l^3}{12}$
	$X_u = \frac{b}{2}, Y_u = \frac{l}{2}$	$A_u = 2l$	$J_u = \frac{l(3b^2 + l^2)}{6}$	$J_u = \frac{l^3}{6}$
	$X_u = \frac{b}{2}, Y_u = \frac{l}{2}$	$A_u = 2b$	$J_u = \frac{b^3 + 3bl^2}{6}$	$J_u = \frac{bl^2}{2}$
	$X_u = \frac{b^2}{2(b+l)}, Y_u = \frac{l^2}{2(b+l)}$	$A_u = b+l$	$J_u = \frac{(b+l)^4 - 6b^2l^2}{12(b+l)}$	Нагрузка сверху $J_u = \frac{4bl^3 + l^4}{12(b+l)}$ Нагрузка снизу $J_u = \frac{bl^3(4b+l)}{6(2b^2 + 3bl + l^2)}$
	$X_u = \frac{b^2}{2(b+l)}, Y_u = \frac{l}{2}$	$A_u = 2b+l$	$J_u = \frac{8b^3 + 6bl^2 + l^3}{12} - \frac{b^4}{2b+l}$	$J_u = \frac{l^2(6b+l)}{12}$
	$X_u = \frac{b}{2}, Y_u = \frac{l}{2}$	$A_u = 2(b+l)$	$J_u = \frac{(b+l)^3}{6}$	$J_u = \frac{l^2(3b+l)}{6}$
	$X_u = 0, Y_u = 0$	$A_u = 2\pi r$	$J_u = 2\pi r^3$	$J_u = \pi r^3$

Подставим выражения (1), (4), (6) и (7) в неравенство (8) и преобразуем его относительно высоты зева h :

$$h = 0,7071k = \frac{\sqrt{\tau_{Fu}^2 + \tau_{Tu}^2 + 2\tau_{Fu}\tau_{Tu} \cos \gamma_u}}{[\tau']}, \quad (9)$$

где $\tau_{Fu} = F/A_u$, $\tau_{Tu} = T/W_u$, $\gamma_u = \arcsin(l/(2r_{Au}))$ — напряжения и угол между ними для унитарного шва (см. рис. 5).

Формула (9) позволяет выполнять проектный расчет шва, нагруженного эксцентрично. Метод можно использовать и при других случаях нагружения: совместного действия силы и

изгибающего момента или действия силы, крутящего и изгибающего моментов.

Уменьшение трудоемкости и времени вычислений достигается за счет некоторой потери точности расчета. В табл. 3 приведены результаты расчета напряжений τ_A по формуле (8) традиционным методом (точным) и методом унитарного шва — τ_A^u (см. рис. 5) [9].

Относительная ошибка [10] определяется следующим образом:

$$\Delta = \frac{\tau_A - \tau_A^u}{\tau_A} \cdot 100 \%$$

Таблица 3

Точность расчета напряжений в опасной точке шва с $k = 5$ мм методом унитарного шва

b , мм	l , мм	F , Н	T , Н·м	τ_A , МПа	τ_A^u , МПа	Δ , %
126	160	4950	4089,32	56,30	53,79	4,46
96	180	5050	4292,04	63,48	60,45	4,78
114	140	4850	3770,11	66,05	62,74	5,01
102	120	4750	3460,58	79,76	75,22	5,69
108	110	5150	3557,91	85,46	80,58	5,71

Очевидно, что метод унитарного шва имеет достаточно высокую точность. В табл. 3 ошибка изменяется в диапазоне значений 4,46...5,71 %. На рис. 2 показано, что изменение катета шва от 3 до 4 мм (относительное изменение 25 %) приводит к изменению площади сечения на 78 %, а при переходе от $k = 4$ мм к $k = 5$ мм — на 56 %. По сравнению с этими значениями и с учетом эффективности предлагаемого метода ошибка в 5,71 % является допустимой.

Выводы

1. Расчет на прочность сварных швов сложной формы, нагруженных эксцентрично, со-

держит многоходовую проверку размеров шва, принимаемых на основе опыта или рекомендаций.

2. Для упрощения формул и сокращения их числа предложено вычислять унитарную площадь A_u , унитарный полярный момент инерции J_u , унитарный момент сопротивления кручению W_u и другие параметры расчетного сечения для шва с единичной высотой зева $h_u = 0,7071 k = 1$.

3. Унитарные параметры единичного шва используют как составляющие при определении параметров действительного шва с высотой зева $h \neq 1$: площади $A = hA_u$, полярного момента инерции $J = hJ_u$, момента сопротивления кручению $W_{кр} = hW_u$ и др.

4. Метод унитарного шва позволяет преобразовать аналитические зависимости относительно высоты h зева шва или катета k и определить их непосредственно при проектировании нового соединения.

5. Снижение трудоемкости и сокращение времени вычислений при использовании метода унитарного шва может приводить к потере точности расчета в пределах 3...6 %.

Литература

- [1] *Стальные конструкции и изделия*. МСН 53-01-2013, 2013. 70 с.
- [2] *Аттестация сварочных технологий*. URL: <http://sro555.ru/wp-content/uploads/2013/10/AtNAKS-R.pdf> (дата обращения 20 июня 2015).
- [3] *American Welding Society – NSRP*. URL: http://www.nsrp.org/6-Presentations/WD/051006_Welding%20Metrics.pdf (accessed 14 June 2015).
- [4] Richard G.B., Nisbett J.K. *Shigley's Mechanical Engineering Design*. McGraw-Hill, 2010. 1104 p.
- [5] Ряховский О.А., ред. *Детали машин*. Москва, Изд-во МГТУ им. Н. Э. Баумана, 2007. 515 с.
- [6] Иванов М.Н., Финогенов В. А. *Детали машин*. Москва, Высшая школа, 2008. 408 с.
- [7] Miller D.K. Designing Welded Lap Joints. *Welding Innovation*. Vol. XVIII, no. 3, 2001. URL: http://www.jflf.org/pdfs/papers/design_file301.pdf (accessed 15 June 2015).
- [8] Hibbeler R.C. *Mechanics of Materials*. McGraw-Hill, 2010. 888 p.
- [9] Nau R. *Statgraphics Version 5: Overview & Tutorial Guide*. Fuqua School of Business, Duke University, 2005. 23 p.
- [10] Robert L. Mason, Richard F. Gunst, James L. Hess. *Statistical Design and Analysis of Experiments with Applications to Engineering and Science*. John Wiley and Sons, 2003. 725 p.

References

- [1] *Stal'nye konstruksii i izdeliia*. MSN 53-01-2013 [Steel structures and products. SIT 53-01-2013]. 2013. 70 p.
- [2] *Attestatsiia svarochnykh tekhnologii* [Certification of welding technology]. Available at: <http://sro555.ru/wp-content/uploads/2013/10/AtNAKS-R.pdf> (accessed 20 June 2015).
- [3] *American Welding Society – NSRP*. Available at: http://www.nsrp.org/6-Presentations/WD/051006_Welding%20Metrics.pdf (accessed 14 June 2015).

- [4] Richard G.B., Nisbett J.K. *Shigley's Mechanical Engineering Design*. McGraw–Hill, 2010. 1104 p.
- [5] *Detali mashin* [Machine parts]. Ed. Riakhovskii O.A. Moscow, Bauman Press, 2007. 515 p.
- [6] Ivanov M.N., Finogenov V. A. *Detali mashin* [Machine parts]. Moscow, Vysshaya shkola publ., 2008. 408 p.
- [7] Duane K. Miller. Designing Welded Lap Joints. *Welding Innovation*. Vol. XVIII, no. 3, 2001. URL: http://www.jflf.org/pdfs/papers/design_file301.pdf (accessed 15 June 2015).
- [8] Hibbeler R.C. *Mechanics of Materials*. McGraw–Hill, 2010. 888 p.
- [9] Robert Nau. *Statgraphics Version 5: Overview & Tutorial Guide*. Fuqua School of Business, Duke University, 2005. 23 p.
- [10] Mason R.L., Gunst R.F., Hess J.L. *Statistical Design and Analysis of Experiments with Applications to Engineering and Science*. John Wiley and Sons, 2003. 725 p.

Статья поступила в редакцию 02.07.2015

Информация об авторах

СЫРОМЯТНИКОВ Владимир Сергеевич (Москва) — кандидат технических наук, доцент кафедры «Основы конструирования машин». МГТУ им. Н.Э. Баумана (105005, Москва, Российская Федерация, ул. 2-я Бауманская, д. 5, стр. 1, e-mail: vsyromia@gmail.com).

ГАРСИЯ МАРТИНЕС Хуан Маркос (Гвадалахара) — доктор наук, профессор кафедры «Электромеханика». Университет Гвадалахары (44430, Гвадалахара, штат Халиско, Мексика, Революции ул., 1400, e-mail: marcos.garcia@ymail.com).

САМОРА КИНТАНА Лаура Ангелика (Гвадалахара) — магистр наук, доцент кафедры «Электромеханика». Университет Гвадалахары (44430, Гвадалахара, штат Халиско, Мексика, Революции ул., 1400, e-mail: tontin_2@yahoo.com.mx).

ОРТЕГА РОСАЛЕС Мигель Герсаун (Гвадалахара) — магистр наук, доцент кафедры «Электромеханика». Университет Гвадалахары (44430, Гвадалахара, штат Халиско, Мексика, Революции ул., 1400, e-mail: mgortega01@yahoo.com.mx).

Information about the authors

SYROMYATNIKOV Vladimir Sergeevich (Moscow) — Ph.D., Professor, Department of Basics of Machine Designing. Bauman Moscow State Technical University (105005, Moscow, Russian Federation, 2nd Baumanskaya St., Bldg. 5, Block 1, email: vsyromia@gmail.com).

GARCIA MARTINEZ Juan Marcos (Guadalajara) — Doctor of Science, Professor, Department of Electrical Mechanics. University of Guadalajara (44430, Guadalajara, Jalisco, Mexico, Revolution St, 1400, e-mail: marcos.garcia@ymail.com).

SAMORA QUINTANA Laura Angelica (Guadalajara) — Master of Science, Associate Professor, Department of Electrical Mechanics, University of Guadalajara (44430, Guadalajara, Jalisco, Mexico, Revolution St, 1400, e-mail: tontin_2@yahoo.com.mx).

ORTEGA ROSALES Miguel Gersaun (Guadalajara) — Master of Science, Associate Professor, Department of Electrical Mechanics, University of Guadalajara (44430, Guadalajara, Jalisco, Mexico, Revolution St, 1400, e-mail: mgortega01@yahoo.com.mx).