

Технология и технологические машины

УДК 621.521

DOI 10.18698/0536-1044-2016-9-26-30


Экспериментальное исследование откачных характеристик первого отечественного безмасляного агрегата на базе двухроторного и спирального вакуумных насосов

А.В. Бурмистров, С.И. СаликеевКазанский национальный исследовательский технологический университет, 420015, Казань,
Российская Федерация, К. Маркса ул., 68

The Experimental Study of Pumping Characteristics of the First Domestic Oil Free System Combining Roots and Scroll Vacuum Pumps

A.V. Burmistrov, S.I. Salikeev

Kazan National Research Technological University, 420015, Kazan, Russian Federation, Karl Marx St., Bldg. 68

 e-mail: burm@kstu.ru, salikeev_s@mail.ru

i Ужесточение требований к чистоте вакуума при проведении ряда технологических процессов делает актуальной задачу разработки новых и совершенствования существующих средств получения безмасляного вакуума. В качестве форвакуумных насосов, или насосов предварительного разрежения, широко применяют «сухие» спиральные насосы, обеспечивающие остаточное давление порядка 1 Па. Однако спиральные насосы имеют существенное ограничение по скорости действия — не более 16 л/с. Благодаря тому что АО «Вакууммаш» в 2016 г. приступило к серийному производству трех безмасляных спиральных насосов различной производительности, появилась возможность создания отечественных безмасляных агрегатов на базе двухроторных вакуумных насосов типа Рутс и спиральных машин. Проведено экспериментальное исследование агрегата, состоящего из двух насосов — двухроторного НВД-200 и спирального НВSp-12. Получены зависимости степени повышения давления насоса НВД-200 от давления на его выходе, а также зависимости скорости действия от давления на его входе. Проведенные исследования позволяют рекомендовать «сухие» агрегаты на базе спиральных и двухроторных насосов к применению в отраслях промышленного производства, требующих безмасляного вакуума.

Ключевые слова: безмасляный вакуум, спиральный насос, двухроторный насос, скорость действия, стенд исследовательских испытаний, откачные характеристики.

i Tight requirements to the cleanness of vacuum in various technological processes necessitates the development of new pumps, and improvement of existing pumps for creating oil free vacuum conditions. Dry scroll pumps with ultimate pressure of 1 Pa are

used as fore-pumps or roughing pumps. But scroll pumps have a significant limitation in pumping speed — no more than 16 l/s. The start of serial production of three oil free scroll pumps of various pumping speeds by AO Vacuumash in 2016 has created an opportunity to develop domestic oil free vacuum systems combining Roots and scroll vacuum pumps. An experimental study of a system consisting of two pumps, namely Roots NVD-200 and scroll NVSp-12 pumps, was carried out. The dependencies between the pressure ratio of the NVD-200 pump and the outlet pressure, as well as the pumping speed and the outlet pressure are obtained. The results obtained support the recommended use of dry vacuum systems based on scroll and Roots pumps in industries where oil free vacuum is required.

Keywords: oil free vacuum, scroll pump, Roots pump, pumping speed, investigation test stand, pumping characteristics.

Инновационное развитие России невозможно без совершенствования вакуумных технологий и техники, в частности средств получения безмасляного вакуума, незагрязненного парами рабочей жидкости насоса. Это связано с ужесточением требований к чистоте вакуума при проведении технологических процессов в таких областях науки и техники, как микроэлектроника, фармацевтика, медицина, нанотехнологии и др. Поэтому разработка новых и совершенствование существующих средств получения безмасляного вакуума является актуальной задачей.

В настоящее время для получения высокого и сверхвысокого безмасляного вакуума успешно применяют турбомолекулярные, криогенные и электрофизические средства откачки [1]. В качестве форвакуумных насосов, или насосов предварительного разрежения, хорошо себя зарекомендовали «сухие» спиральные насосы, обеспечивающие остаточное давление порядка 1 Па.

Основной недостаток насосов вакуумных спиральных (НВСп) — ограничение по скорости действия. Самые большие промышленные НВСп имеют скорость действия не более 16 л/с [2, 3]. С этой точки зрения перспективными являются агрегаты, использующие в первой ступени «сухой» насос вакуумный двухроторный (НВД) типа Рутс, а во второй ступени — безмасляный форвакуумный насос. При сохранении безмасляной среды такие агрегаты обеспечивают скорость действия до 150...200 л/с.

В России агрегаты на базе НВД (АВД-50 и АВД-150) выпускает только АО «Вакуумаш» (г. Казань), причем их комплектуют вакуумными насосами с масляным уплотнением, например золотниковыми или пластинчато-роторными [4]. В результате миграции паров масла из форвакуумного насоса агрегат перестает быть безмасляным.

В рамках выполнения проекта «Создание высокотехнологичного производства безмасляных спиральных вакуумных насосов для индустрии наносистем и наноматериалов» [5, 6] АО «Вакуумаш» в 2016 г. приступило к серийному производству трех безмасляных вакуумных спиральных насосов НВСп-4, НВСп-12 и НВСп-35. Благодаря этому появилась возможность создания отечественных безмасляных агрегатов на базе НВД.

Цель работы — исследование характеристик агрегата, состоящего из двух вакуумных насосов — двухроторного НВД-200 и спирального НВСп-12. Такой вариант агрегата будем называть АВДСп. В целях сопоставления основных параметров АВДСп и серийного двухроторного вакуумного агрегата аналогичные исследования проведены для АВД-50, включающего в себя НВД-200 и насос вакуумный пластинчато-роторный 2НВР-5ДМ.

Измерение основных откачных характеристик осуществляли согласно ГОСТ Р 54807–2011 (ISO 21360:2007). Вакуумная схема стенда комплексных экспериментальных исследований [7, 8] приведена на рис. 1, а его внешний вид — на рис. 2.

Измерение давления проводили с помощью образцовых деформационно-термопарных вакуумметров ВДТО-3, имеющих в диапазоне $1,33 \cdot 10^{-3} \dots 6,65 \cdot 10^3$ Па относительную погрешность $\pm 10\%$, а в интервале $6,65 \cdot 10^3 \dots 1,06 \cdot 10^5$ Па абсолютную погрешность ± 665 Па. Для измерения потока к измерительной камере поочередно присоединяли пять следующих расходомеров: регуляторы расхода газа MKS 1179D 11 С, MKS 1179 12 С и барабанные газовые счетчики Ritter TG 05, Ritter TG 25, ГСБ-400. Благодаря каскадному использованию с перекрывающимися диапазонами погрешность в измерении расхода во время эксперимента значительно уменьшается.

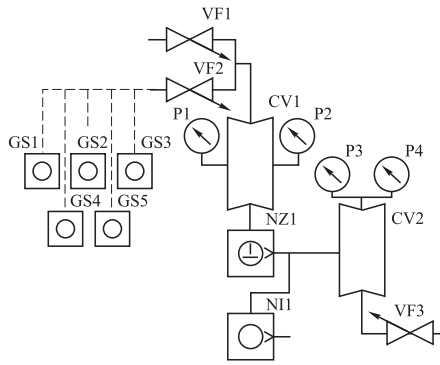


Рис. 1. Вакуумная схема стенда исследовательских испытаний:

CV1, CV2 — измерительные камеры;
 P1–P4 — вакуумметры; VF1–VF3 — натекатели;
 GS1–GS3 — счетчики газные; GS4, GS5 — регуляторы
 расхода газа; NZ1 — насос НВД-200;
 NI1 — насос НВСП-12 (2НВР-5ДМ)



Рис. 2. Стенд исследовательских испытаний

В результате исследований установлено, что полное предельное остаточное давление $p_{ост}$ по воздуху для АВДСп составило $1,38 \cdot 10^{-1}$ Па, а для агрегата АВДС — $1,36 \cdot 10^{-1}$ Па.

Таким образом, по остаточному давлению агрегат, включающий в свой состав безмасля-

ный спиральный насос НВСП-12, не уступает агрегату с пластинчато-роторным насосом с масляным уплотнением.

Для измерения отношения давлений на выходе $p_{вых}$ и входе $p_{вх}$ насоса НВД-200 в безрасходном режиме стенд при закрытых натекателях откачивали до предельного остаточного давления. Затем, не прекращая откачки, в измерительной камере CV2 с помощью натекателя VF3 устанавливали более высокое давление $p_{вых}$. Одновременно с измерением давления $p_{вых}$ измеряли давление $p_{вх}$. Далее с помощью натекателя VF3 устанавливали следующее более высокое давление и измерения повторяли.

В результате исследований получены зависимости степени повышения давления $\epsilon = p_{вых}/p_{вх}$ от давления на выходе $p_{вых}$ насоса НВД-200 (рис. 3).

Как и следовало ожидать, степень повышения давления НВД-200 практически не зависит от типа форвакуумного насоса.

Для измерения быстроты действия использовали метод постоянного потока, основанный на установлении некоторого постоянного давления на входе в насос за счет создания определенного потока Q через натекатели VF1 или VF2 (см. рис. 1) в измерительную камеру CV1 и измерения этого потока и давления на входе в насос.

В результате измерений получены зависимости быстроты действия $S_{вх} = Q/p_{вх}$ от давления на входе $p_{вх}$ (рис. 4).

Максимальная быстрота действия агрегата АВДС-50 составила 50,4 л/с, а безмасляного агрегата АВДСп — 45 л/с. Меньшая быстрота действия агрегата со спиральным форвакуумным насосом получена за счет того, что быстрота

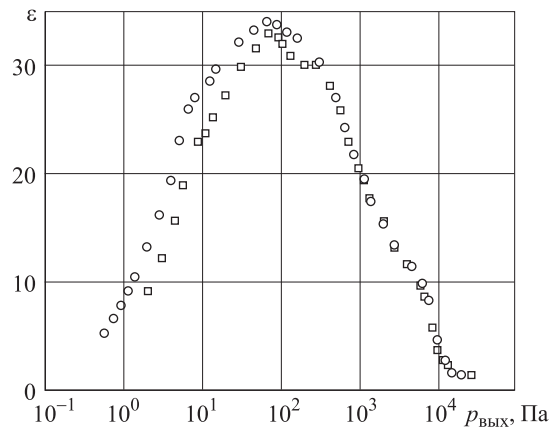


Рис. 3. Зависимость степени повышения давления ϵ от давления на выходе $p_{вых}$ НВД-200:
 □ — НВД-200 + НВСП-12; ○ — НВД-200 + 2НВР-5ДМ

действия насоса НВСП-12 составляет 3,7 л/с (13,3 м³/ч), а 2НВР-5ДМ — 5 л/с (18 м³/ч).

Значительный интерес представляет также агрегат, в котором в качестве форвакуумного используется самый большой насос типоразмерного ряда НВСП — НВСП-35.

Теоретическая быстрота действия такого агрегата без учета потерь на входе может быть определена по формуле [9, 10]

$$S_{\text{вх.а}} = \frac{S_{\text{г}} \left(p_{\text{вых}} / p_{\text{вх}} \right)_{\text{max}}}{\frac{S_{\text{г}}}{S_{\text{ф}}} - \left[1 - \left(p_{\text{вых}} / p_{\text{вх}} \right)_{\text{max}} \right]}$$

где $S_{\text{г}}$ — геометрическая быстрота действия НВД при паспортной частоте вращения, $S_{\text{г}} = 94$ л/с; $(p_{\text{вых}} / p_{\text{вх}})_{\text{max}}$ — максимальная степень повышения давления; $S_{\text{ф}}$ — быстрота действия форвакуумного насоса.

Таким образом, при использовании насоса НВСП-35, имеющего быстроту действия 10 л/с, быстрота действия агрегата АВДСп составит около 75 л/с.

Выводы

1. Впервые в России разработан, собран и испытан безмасляный агрегат на базе

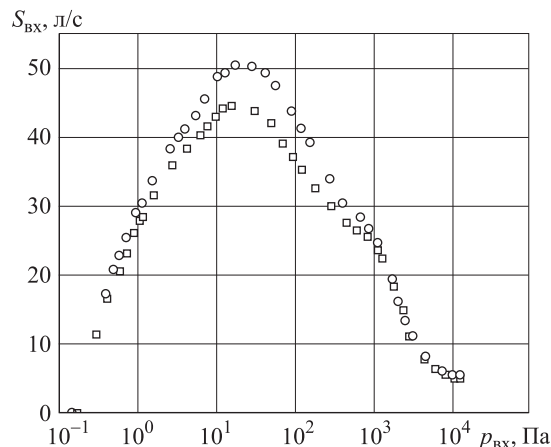


Рис. 4. Зависимость быстроты действия $S_{\text{вх}}$ от давления на входе $p_{\text{вх}}$ в агрегат:
□ — НВД-200 + НВСП-12; ○ — НВД-200 + 2НВР-5ДМ

двухроторного и спирального вакуумных насосов.

2. Проведенные экспериментальные исследования позволяют рекомендовать «сухие» агрегаты на базе спиральных и двухроторных насосов к применению в высокотехнологичных отраслях промышленного производства, требующих безмасляного вакуума.

Литература

- [1] Nablanian M.H. *High-vacuum technology: a practical guide*. New York, Marcel Dekker, 1997. 547 p.
- [2] *Dry Scroll Vacuum Pumps*. Anest Iwata. URL: <http://anestiwata.com/product-category/vacuum-pumps/> (дата обращения 21 марта 2016).
- [3] Райков А.А., Бурмистров А.В., Саликеев С.И., Капустин Е.Н. Сравнительный анализ безмасляных спиральных вакуумных насосов. *Компрессорная техника и пневматика*, 2014, № 5, с. 41–44.
- [4] *Электронный магазин ОАО Вакууммаш*. URL: http://vacma.ru/index.php?option=com_virtuemart&Itemid=33 (дата обращения 15 марта 2016).
- [5] Капустин Е.Н., Капустин А.Е., Бурмистров А.В., Саликеев С.И. Создание высокотехнологичного производства безмасляных спиральных вакуумных насосов в России. *Вестник Казанского технологического университета*, 2014, т. 17, № 19, с. 280–283.
- [6] Капустин Е.Н., Бурмистров А.В., Саликеев С.И. Этапы разработки типоразмерного ряда отечественных безмасляных спиральных вакуумных насосов. *Вакуумная техника и технология*, 2015, т. 25, № 2, с. 176–180.
- [7] Бурмистров А.В., Райков А.А., Саликеев С.И., Гаврилов А.В., Матвеев В.П. Стенд исследовательских испытаний безмасляных спиральных вакуумных насосов. *Вестник Казанского технологического университета*, 2013, т. 16, № 14, с. 174–177.
- [8] Бурмистров А.В., Гаврилов А.В., Саликеев С.И., Тюрин А.В., Пузанков С.М. Стенд исследования процесса откачки конденсируемых паров вакуумными насосами с газобалластным устройством. *Компрессорная техника и пневматика*, 2016, № 2, с. 19–23.
- [9] Бурмистров А.В., Беляев Л.А. Концепция объемно-скоростной откачки. Метод расчета двухроторных вакуумных насосов. *Вакуумная техника и технология*, 2002, т. 12, № 2, с. 85–90.
- [10] Демихов К.Е., Панфилов Ю.В., ред. *Вакуумная техника: справочник*. Москва, Машиностроение, 2009. 590 с.

References

- [1] Hablanian M.H. *High-vacuum technology: a practical guide*. New York, Marcel Dekker, 1997. 547 p.
- [2] *Dry Scroll Vacuum Pumps. Anest Iwata*. Available at: <http://anestiwata.com/product-category/vacuum-pumps/> (accessed 21 March 2016).
- [3] Raikov A.A., Burmistrov A.V., Salikeev S.I., Kapustin E.N. Sravnitel'nyi analiz bezmaslianykh spiral'nykh vakuumnykh nasosov [Comparative analysis of oil-free scroll vacuum pumps]. *Kompressornaia tekhnika i pnevmatika* [Compressor technology and pneumatics]. 2014, no. 5, pp. 41–44.
- [4] *Elektronnyi magazin OAO Vakuummash* [E-shop of Vakuummash]. Available at: http://vacma.ru/index.php?option=com_virtuemart&Itemid=33 (accessed 15 March 2016).
- [5] Kapustin E.N., Kapustin A.E., Burmistrov A.V., Salikeev S.I. Sozdanie vysokotekhnologichnogo proizvodstva bezmaslianykh spiral'nykh vakuumnykh nasosov v Rossii [High-tech production spiral oil-free vacuum pumps in Russia]. *Vestnik Kazanskogo tekhnologicheskogo universiteta* [Herald of Kazan Technological University]. 2014, vol. 17, no. 19, pp. 280–283.
- [6] Kapustin E.N., Burmistrov A.V., Salikeev S.I. Etapy razrabotki tiporazmernogo riada otechestvennykh bezmaslianykh spiral'nykh vakuumnykh nasosov [Stages of development of domestic standard series of oil-free scroll vacuum pumps]. *Vakuumnaia tekhnika i tekhnologiia* [Vacuum equipment and technology]. 2015, vol. 25, no. 2, pp. 176–180.
- [7] Burmistrov A.V., Raikov A.A., Salikeev S.I., Gavrilov A.V., Matveev V.P. Stend issledovatel'skikh ispytaniy bezmaslianykh spiral'nykh vakuumnykh nasosov [Stand test research oil-free spiral vacuum pumps]. *Vestnik Kazanskogo tekhnologicheskogo universiteta* [Herald of Kazan Technological University]. 2013, vol. 16, no. 14, pp. 174–177.
- [8] Burmistrov A.V., Gavrilov A.V., Salikeev S.I., Tiurin A.V., Puzankov S.M. Stend issledovaniia protsessa otkachki kondensiruemykh parov vakuumnymi nasosami s gazoballastnym ustroystvom [Stand studies of condensed vapor pumping process vacuum pumps with gas ballast device]. *Kompressornaia tekhnika i pnevmatika* [Compressor technology and pneumatics]. 2016, no. 2, pp. 19–23.
- [9] Burmistrov A.V., Beliaev L.A. Kontsepsiia ob"emno-skorostnoi otkachki. Metod rascheta dvukhrotornykh vakuumnykh nasosov [The concept of space-speed pump. The calculation method of double-rotor vacuum pumps]. *Vakuumnaia tekhnika i tekhnologiia* [Vacuum equipment and technology]. 2002, vol. 12, no. 2, pp. 85–90.
- [10] *Vakuumnaia tekhnika: Spravochnik* [Vacuum Technology: A Handbook]. Ed. Demikhov K.E., Panfilov Iu.V. Moscow, Mashinostroenie publ., 2009. 590 p.

Статья поступила в редакцию 22.04.2016

Информация об авторах

БУРМИСТРОВ Алексей Васильевич (Казань) — доктор технических наук, профессор кафедры «Вакуумная техника электрофизических установок». Казанский национальный исследовательский технологический университет (420015, Казань, Российская Федерация, К. Маркса ул., д. 68, e-mail: burm@kstu.ru).

САЛИКЕЕВ Сергей Иванович (Казань) — кандидат технических наук, доцент кафедры «Вакуумная техника электрофизических установок». Казанский национальный исследовательский технологический университет (420015, Казань, Российская Федерация, К. Маркса ул., д. 68, e-mail: salikeev_s@mail.ru).

Information about the authors

BURMISTROV Aleksey Vasilievich (Kazan) — Doctor of Science (Eng.), Professor, Department of Vacuum Equipment for Electro-Physical Installations. Kazan National Research Technological University (420015, Kazan, Russian Federation, Karl Marx St., Bldg. 68, e-mail: burm@kstu.ru).

SALIKEEV Sergey Ivanovich (Kazan) — Candidate of Science (Eng.), Associate Professor, Department of Vacuum Equipment for Electro-Physical Installations. Kazan National Research Technological University (420015, Kazan, Russian Federation, Karl Marx St., Bldg. 68, e-mail: salikeev_s@mail.ru).

УДК 620.165:29.620.79.1

DOI 10.18698/0536-1044-2016-9-31-38

Отраслевой стандарт по манометрическому методу контроля герметичности

В.А. Макаров¹, Ю.С. Асадова¹, Р.Е. Тютяев²

¹ Московский технологический университет, 119454, Москва, Российская Федерация, пр-т Вернадского, д. 78

² Группа компаний «Русский Свет», 111123, Москва, Российская Федерация, ш. Энтузиастов, д. 56, стр. 8

The Industry Standard for the Manometric Method of Leakage Testing

V.A. Makarov¹, Y.S. Asadova¹, R.E. Tyutyayev²

¹ Moscow Technological University, 119454, Moscow, Russian Federation, Vernadskiy Ave., Bldg. 78

² Russkiy Svet Group of Companies, 111123, Moscow, Russian Federation, Shosse Entuziastov, Bldg. 56, Block 8



e-mail: himtest@mail.ru, kunaka@bk.ru, Roman.Tyutyayev@gmail.com



Одной из задач автоматического контроля герметичности является оценка достоверности результатов измерений. В связи с этим назрела необходимость создания нормативного документа, в котором были бы отражены требования к методам и средствам контроля герметичности, их метрологической поверке, системам управления и устройствам образования измерительных объемов. Рассмотрен отраслевой стандарт по неразрушающему контролю, являющийся нормативным документом по оценке качества сборочного процесса. Описаны методы и унифицированные средства контроля герметичности изделий массового и серийного производства. Приведена схема датчика, компенсирующая погрешности от изменения барометрического давления, температуры и вариации объемов изделий, изготовленных в пределах допуска.

Ключевые слова: автоматический контроль герметичности, неразрушающий метод испытаний, информационные технологии.



One of the tasks of automatic leakage control is the assessment of the reliability of measurement results. It has become necessary to create a standard-setting document that would reflect the requirements to methods and means of leakage monitoring, their metrological checks, control systems and devices for test volume formation. In this article the industry standard for non-destructive testing is studied, which represents a normative document for assessing the quality of the assembling process. The methods and unified control facilities of leakage testing of mass-produced and serial products are described. The authors present the scheme of a sensor that compensates for the errors resulting from the changes in barometric pressure, temperature and volume variations of the products manufactured within tolerance limits.

Keywords: automatic leakage testing, non-destructive testing, information technology.

Одним из направлений технического прогресса в сборочном производстве является создание информационных технологий, применение которых способствует повышению качества выпускаемых изделий. Важную роль в этих технологиях играют неразрушающие ме-

тоды испытаний, обеспечивающие автоматический контроль качества изделий и управление сборочным процессом. Разработка таких методов и средств испытаний, в том числе испытаний на герметичность, имеет довольно большой удельный вес в производстве изделий

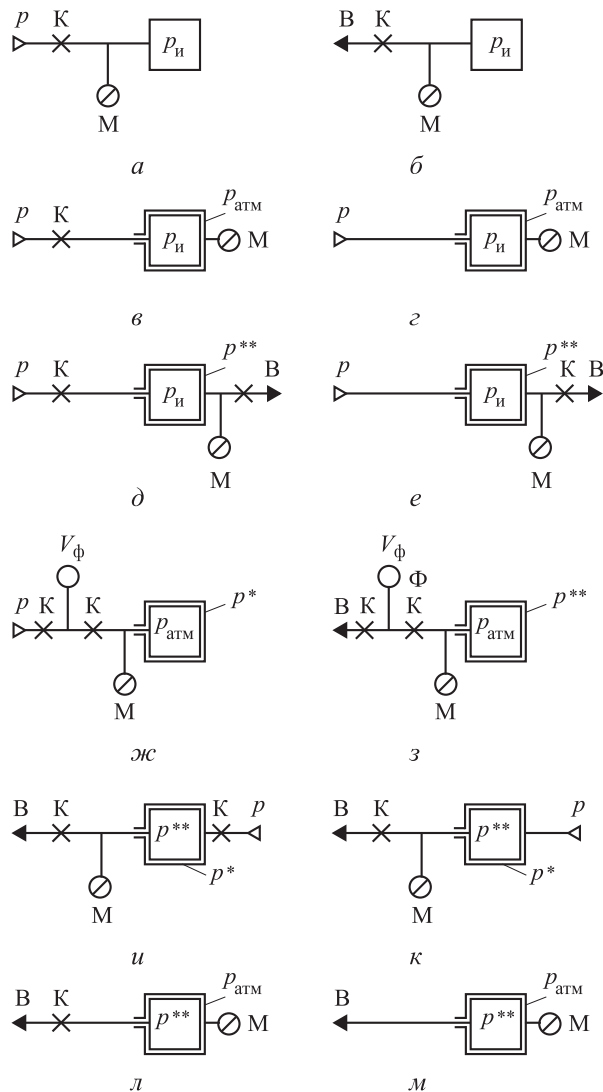


Рис. 1. Схема испытания изделий при бескамерном (а, б) и камерном (в–м) способах контроля: p — давление; К — клапан; М — регистрирующий прибор; В — вакуум; Ф — камера предварительного сжатия (форкамера); V_Φ — объем форкамеры

и составляет от 10 до 40 % общей трудоемкости сборки.

Цель работы — создание нормативного документа, в котором были бы сформулированы требования к методам и средствам контроля герметичности, их метрологической поверке, системам управления и устройствам образования измерительных объемов. Анализ требований к степени герметичности изделий отрасли показал, что ее значения расположены в диапазоне от 10^{-6} до 10^2 Па·м³/с. Такой диапазон доступен для контроля с помощью манометрических методов и средств контроля герметичности.

В зависимости от конструкции изделия и требований технической документации при

испытаниях используют бескамерный и камерный способы контроля [1]. При бескамерном способе контроля изделий с незамкнутой оболочкой во внутренней полости создается либо избыточное давление (рис. 1, а), либо вакуум (рис. 1, б).

При камерном способе контроля изделий, как с замкнутой, так и с незамкнутой оболочками, последние помещают в испытательную камеру (рис. 1, в–м), с помощью которой можно создать следующие режимы работы (p_i — испытательное давление; p_k — давление в камере):

- $p_i = p^*$; $p_k = p_{atm}$ (p^* — избыточное испытательное давление; p_{atm} — атмосферное давление). При давлении $p_i \neq const$ схема испытания изделий приведена на рис. 1, в, а при $p_i = const$ — на рис. 1, г;

- $p_i = p^*$; $p_k = p^{**}$ (p^{**} — абсолютное давление (вакуум) испытания). При $p_i \neq const$, $p_k \neq const$ схема испытания показана на рис. 1, д, а при $p_i = const$ — на рис. 1, е;

- $p_i = p_{atm}$; $p_k = p^*$ (см. рис. 1, ж);

- $p_i = p_{atm}$; $p_k = p^{**}$ (см. рис. 1, з);

- $p_i = p^{**}$; $p_k = p^*$. При $p_i \neq const$, $p_k \neq const$ схема испытания приведена на рис. 1, и, а при $p_k = const$ — на рис. 1, к;

- $p_i = p^{**}$; $p_k = p_{atm}$. При $p_i \neq const$, $p_k \neq const$ схема испытания показана на рис. 1, л, а при $p_i = const$ — на рис. 1, м.

Изменение испытательного давления при различных термодинамических режимах и схемах контроля можно рассчитать теоретически. Так, для взаимосвязанных камер при изотермическом режиме и избыточном испытательном давлении (см. рис. 1, ж) расчет проводят следующим образом. Динамический процесс при опустошении и наполнении камеры можно рассматривать как изменение молекулярной плотности n_{i0} газа, равной отношению числа молекул N_{i0} в определенном объеме к этому объему в начальный момент времени [2]:

$$n_{i0} = \frac{N_{i0}}{V_{i0}}$$

Политропический процесс описывается уравнением [3]

$$p_i V_i^\gamma = p_{i0} V_{i0}^\gamma, \quad (1)$$

где p_{i0} и p_i — давления в начальный и текущий моменты времени, $p_i = n_i k T$, $p_{i0} = n_{i0} k T$ (k — постоянная Больцмана, T — абсолютная температура); V_{i0} и V_i — объемы камер в

начальный и текущий моменты времени; γ — коэффициент политропы.

При постоянной температуре

$$n_i V_i^\gamma = n_{i0} V_{i0}^\gamma; \quad V_{i0} = V_i \left(\frac{n_i}{n_{i0}} \right)^{1/\gamma}. \quad (2)$$

Подставив выражение (2) в формулу (1), получим

$$N_{i0} = n_{i0} V_i \left(\frac{n_i}{n_{i0}} \right)^{1/\gamma}. \quad (3)$$

Рассмотрим изменение числа молекул в двух взаимосвязанных камерах 1 и 2 при наличии утечки согласно условию

$$dN_1 = -dN_2.$$

С учетом выражения (3) запишем

$$\frac{V_1}{\gamma} \left(\frac{n_{10}}{n_1} \right)^{(\gamma-1)/\gamma} dn_1 = -\frac{V_2}{\gamma} \left(\frac{n_{20}}{n_2} \right)^{(\gamma-1)/\gamma} dn_2,$$

где n_{10} и n_{20} — молекулярные плотности в первой и второй камерах в начальный момент времени.

Отсюда плотность в камере 1 имеет вид

$$n_1 = n_{10}^{1/\gamma} + \frac{V_2}{V_1} \left(\frac{n_{20}}{n_{10}^{(\gamma-1)/\gamma}} - \frac{n_{20}^{(\gamma-1)/\gamma}}{n_{10}^{(\gamma-1)/\gamma}} n_2^{1/\gamma} \right)^\gamma. \quad (4)$$

При замене отношения объемов камер V_2/V_1 отношением соответствующих теплоемкостей C_2/C_1 уравнение (4) принимает следующий вид:

$$n_1 = n_{10}^{1/\gamma} + \frac{C_2}{C_1} \left(\frac{n_{20}}{n_{10}^{(\gamma-1)/\gamma}} - \frac{n_{20}^{(\gamma-1)/\gamma}}{n_{10}^{(\gamma-1)/\gamma}} n_2^{1/\gamma} \right)^\gamma. \quad (5)$$

Для определения текущего значения плотности во второй камере n_2 продифференцируем формулу (3), т. е.

$$\frac{dN_2}{dt} = \frac{V_2}{\gamma}. \quad (6)$$

При молекулярном режиме (число Кнудсена $K_n > 1$) истечение через течь в тонкой стенке (т. е. без учета изменения давления по длине течи) — изменение плотности Δn за время t — определяется выражением [4]

$$\Delta n = \Delta n_0 e^{-t/\tau}, \quad (7)$$

где Δn_0 — начальная разность плотностей молекул; τ — постоянная времени процесса исте-

чения, $\tau = V_0 / (S_t \vartheta)$ (V_0 — приведенный объем взаимосвязанных камер с объемами V_1 и V_2 , $V_0 = V_1 V_2 / (V_1 + V_2)$; S_t — площадь течи; ϑ — скорость распространения волн сжатия в газе).

Решив совместно уравнения (6) и (7), получим

$$\frac{dn_2}{n_2^{(\gamma-1)/\gamma} \left\{ \left[n_{10}^{1/\gamma} + \frac{C_2}{C_1} \left(\frac{n_{20}}{n_{10}^{(\gamma-1)/\gamma}} - \frac{n_{20}^{(\gamma-1)/\gamma}}{n_{10}^{(\gamma-1)/\gamma}} n_2^{1/\gamma} \right) \right]^\gamma - n_2 \right\}} = \frac{\gamma}{RC_2 n_{20}^{(\gamma-1)/\gamma}} dt, \quad (8)$$

где R — сопротивление молекулярного потока.

Проинтегрируем выражение (8) при $\gamma = 1$ для изотермического режима и при $\gamma = 2$ для режимов, близких к адиабатическому.

При $\gamma = 1$ получим

$$n_2 = \frac{1}{\nu + 1} \left[(n_{10} - n_{20}) - (n_{10} - n_{20}) e^{-(\nu+1)t/\tau_2} \right], \quad (9)$$

где $\nu = C_2/C_1$; τ_2 — постоянная времени, $\tau_2 = RC_2$.

Плотность в первой камере n_1 при изотермическом режиме определяется подстановкой плотности n_2 в формулу (5):

$$n_1 = n_{10} + \nu (n_{20} - n_2). \quad (10)$$

При $\gamma = 2$ выражения (5) и (8) после интегрирования и замены постоянной времени принимают следующий вид:

$$n_1 = \left\{ n_{10}^{1/2} + \nu \left[\frac{n_{20}}{n_{10}^{1/2}} - \left(\frac{n_{20}}{n_{10}} \right)^{1/2} n_2^{1/2} \right] \right\}^2; \quad \frac{n_2^{1/2} - \frac{a_0}{b_0 - 1}}{n_{20}^{1/2} - \frac{a_0}{b_0 - 1}} = \frac{n_2^{1/2} - \frac{a_0}{b_0 - 1}}{n_{20}^{1/2} - \frac{a_0}{b_0 - 1}} \exp \left(\frac{2a_0 t}{n_{20}^{1/2}} \right) \tau_2,$$

где

$$a_0 = n_{10}^{1/2} + \nu \frac{n_{20}}{n_{10}^{1/2}}; \quad b_0 = \nu \left(\frac{n_{20}}{n_{10}} \right)^{1/2}.$$

После времени контроля Δt определим давление p'_2 по формуле (9)

$$p'_2 = \frac{1}{\nu + 1} p_n \left[1 - e^{-(\nu+1)\Delta t/\tau_k} \right],$$

где τ_k — постоянная времени камеры, в которой размещено изделие.

Падение давления определяется по манометру как разность его первоначального и текущего значений:

$$\Delta p_2 = p_2 - p'_2 = \frac{1}{\nu + 1} \left[p_{и} (\nu + 1) + p^* \left(1 - e^{-\frac{(\nu+1)t}{\tau_k}} \right) \right].$$

В случае регистрации повышения давления в первой камере (см. рис. 1, в) определим давление p_1 , используя формулу (10):

$$p_1 = p_{атм} + p_{и} \frac{\nu^2}{\nu + 1} \left[1 - e^{-(\nu+1)\Delta t / \tau_{и}} \right],$$

где $\tau_{и}$ — постоянная времени измерительной камеры.

Отсюда

$$\Delta p_1 = \frac{\nu}{\nu + 1} \left[p_{и} (\nu + 1) + p^* \left(1 - e^{-\frac{(\nu+1)t}{\tau_{и}}} \right) \right].$$

Выполним расчеты для всех схем, приведенных на рис. 1, результаты которых сведем в

таблицу. Расчеты, проведенные при критериальном изотермическом и адиабатическом процессах для вышеуказанных диапазонов степени герметичности, позволили установить, что относительная погрешность не превышает 8 %. Следует отметить, что при адиабатическом и изотермическом режимах для измерения испытательных давлений расчет можно проводить по уравнениям изотермического режима.

Для реализации любого из приведенных способов контроля необходимо было разработать унифицированную конструкцию преобразователя и прибора контроля герметичности, которые бы обеспечивали минимальные погрешности от изменения барометрического давления, температуры и вариации геометрических параметров в пределах допуска на их изготовление при испытаниях изделий массового и серийного производства.

Погрешность от изменения барометрического давления приводит к изменению уровня отсчета при испытании под избыточным давле-

Формулы для определения изменения испытательного давления Δp при различных схемах контроля

Схема на рис. 1	Условия контроля	Формула для расчета Δp
а	$p_{и} = p^*$	$p_{и} - p^* e^{t/\tau_{и}}$
б	$p_{и} = p^{**}$	$p^{**} e^{t/\tau_{и}}$
в	$p_{и} = p^*$; $p_k = p_{атм}$	$\frac{\nu}{\nu + 1} \left[p_{и} (\nu + 1) + p^* \left(1 - e^{-(\nu+1)t/\tau_k} \right) \right]$
г	$p_{и} = p^* = \text{const}$; $p_k = p_{атм}$	$p^* \left(1 - e^{t/\tau_k} \right)$
д	$p_{и} = p^*$; $p_k = p^{**}$	$\frac{\nu}{\nu + 1} \left[p_{и} (\nu + 1) - (p_{и} - p_k) \left(1 - e^{-(\nu+1)t/\tau_k} \right) \right]$
е	$p_{и} = p^* = \text{const}$; $p_k = p^{**}$	$(p_{и} - p_k) \left(1 - e^{t/\tau_k} \right)$
ж	$p_{и} = p_{атм}$; $p_k = p^*$	$\frac{1}{\nu + 1} \left[p_{и} (\nu + 1) + p^* \left(1 - e^{-(\nu+1)t/\tau_k} \right) \right]$
з	$p_{и} = p_{атм}$; $p_k = p^{**}$	$\frac{\nu}{\nu + 1} \left[p_{атм} (\nu + 1) + p^{**} \left(1 - e^{-(\nu+1)t/\tau_k} \right) \right]$
и	$p_{и} = p^{**}$; $p_k = p^*$	$\frac{1}{\nu + 1} \left[p_{и} (\nu + 1) + (p_{и} - p_k) \left(1 - e^{-(\nu+1)t/\tau_{и}} \right) \right]$
к	$p_{и} = p^*$; $p_k = p^* = \text{const}$	$(p_{и} - p_k) \left(1 - e^{t/\tau_{и}} \right)$
л	$p_{и} = p^{**}$; $p_k = p_{атм}$	$\frac{1}{\nu + 1} \left[p_{атм} (\nu + 1) + p^{**} \left(1 - e^{-(\nu+1)t/\tau_k} \right) \right]$
м	$p_{и} = p^{**} = \text{const}$; $p_k = p_{атм}$	$p_{атм} + p^{**} e^{t/\tau_k}$

нием или вакуумом. При изменении молекулярной плотности $n_{\text{атм}}$ атмосферы на $\Delta n_{\text{атм}}$ относительная погрешность измерений [5]

$$\delta_{\text{атм}} = \frac{\Delta n_{\text{атм}}}{n_{\text{атм}}} \cdot 100 \%$$

В случае утечки через дефект изделия

$$\delta_{\text{атм}} = \frac{\Delta n_{\text{атм}}}{n_{\text{атм}}} e^{-t/\tau} \cdot 100 \%$$

где t/τ — отношение времени контроля t к постоянной времени τ .

Температурная погрешность влияет на испытательное давление $p_{\text{и}}$ при контроле герметичности. Предположим, что в испытательной камере при начальной $T_{\text{н}}$ и конечной $T_{\text{к}}$ температурах находилось соответственно $N_{\text{н}}$ и $N_{\text{к}}$ количество молекул, связанных между собой при наличии утечки соотношением

$$N_{\text{к}} = N_{\text{н}} + \Delta N, \text{ или } \frac{p_{\text{к}}V}{kT_{\text{к}}} = \frac{p_{\text{н}}V}{kT_{\text{н}}} + \Delta N,$$

где $p_{\text{к}}$ и $p_{\text{н}}$ — испытательные давления при температурах $T_{\text{к}}$ и $T_{\text{н}}$.

Отклонение испытательного давления $\Delta p_{\text{т}}$, вызванное изменением температуры [6], имеет вид

$$\Delta p_{\text{т}} = p_{\text{к}} - p_{\text{н}} = \frac{T_{\text{к}} - T_{\text{н}}}{T_{\text{н}}} p_{\text{н}} + \frac{kT_{\text{н}}}{V} \Delta N. \quad (11)$$

Относительная погрешность

$$\delta_{\text{т}} = \frac{\Delta p_{\text{т}}}{\Delta p_{\text{т}}^{\text{max}}} \cdot 100 \% = \left(\frac{T_{\text{к}} - T_{\text{н}}}{T_{\text{н}}} p_{\text{н}} + k\Delta N \right) \frac{100 \%}{\Delta p_{\text{т}}^{\text{max}}},$$

где $\Delta p_{\text{т}}^{\text{max}}$ — пороговое значение утечки.

При отсутствии дефекта

$$\delta_{\text{т}} = \frac{T_{\text{к}} - T_{\text{н}}}{T_{\text{н}}} \frac{\Delta p_{\text{т}}}{|\Delta p_{\text{т}}^{\text{max}}|} \cdot 100 \%$$

Изменение температуры питающего воздуха приводит к изменению температуры внутри испытательной камеры, а следовательно, и испытательного давления в соответствии с формулой (11). При поступлении питающего воздуха в камеру с температурой, которая отличается от существующей на значение ΔT_0 , наблюдается выравнивание температуры в соответствии с законом переноса [7]:

$$\Delta T = \Delta T_0 \exp\left(-\frac{K_{\Delta} S_{\text{др}}}{l_{\text{др}} V}\right) t,$$

где K_{Δ} — коэффициент температуропроводности газа, $K_{\Delta} = K/(\rho C_V)$ (K — коэффициент

теплопроводности; ρ — плотность газа; C_V — удельная теплоемкость при постоянном объеме V); $S_{\text{др}}$ и $l_{\text{др}}$ — площадь поперечного сечения и длина входного дросселя.

В этом случае абсолютная погрешность

$$\Delta p_{\text{т}} = \frac{T_{\text{к}} - T_{\text{н}}}{T_{\text{н}}} e^{-t/\tau} p_{\text{н}},$$

а относительная погрешность

$$\delta_{\text{т}} = \frac{\Delta T_0 e^{-t/\tau}}{T_{\text{н}}} p_{\text{н}} \frac{100 \%}{|\Delta p_{\text{т}}^{\text{max}}|},$$

где τ — постоянная времени теплопроводности, $\tau = l_{\text{др}} V / (K_{\Delta} S_{\text{др}})$.

Изменение геометрических размеров изделий в пределах допуска на их изготовление приводит к изменению объема замкнутой камеры и, следовательно, к изменению испытательного давления [8]. Для компенсации изменения данного параметра контроль герметичности полностью собранных изделий манометрическим методом осуществляют следующим образом (см. рис. 1, ж). Давление p подается в форкамеру объемом $V_{\text{ф}}$ через первый открытый клапан. Второй клапан, связывающий форкамеру с измерительной камерой, закрыт, и давление в последней равно $p_{\text{атм}}$. Далее первый клапан закрывается, а второй открывается. Во взаимосвязанных камерах давление изменяется как в форкамере, так и в измерительной камере. В измерительной камере устанавливается давление испытания, определяемое при герметичном изделии выражением

$$p_{\text{и}} = \frac{pV_{\text{ф}} + p_{\text{атм}}V_{\text{и}}}{V_{\text{ф}} + V_{\text{и}}},$$

где $V_{\text{и}}$ — измерительный объем, $V_{\text{и}} = V_{\text{к}} - V$ ($V_{\text{к}}$ — объем измерительной камеры; V — внешний объем изделия).

При контроле герметичности изделий массового производства [9] давление испытания $p_{\text{и}}$ изменяется от $p'_{\text{и}}$ до $p''_{\text{и}}$ в зависимости от изменения объемов размещаемых в нем изделий в диапазоне от минимального измерительного объема $V_{\text{и}}^{\text{min}}$ до максимального $V_{\text{и}}^{\text{max}}$, т. е.

$$p'_{\text{и}} = \frac{pV_{\text{ф}} + p_{\text{атм}}V_{\text{и}}^{\text{min}}}{V_{\text{ф}} + V_{\text{и}}^{\text{min}}};$$

$$p''_{\text{и}} = \frac{pV_{\text{ф}} + p_{\text{атм}}V_{\text{и}}^{\text{max}}}{V_{\text{ф}} + V_{\text{и}}^{\text{max}}}.$$

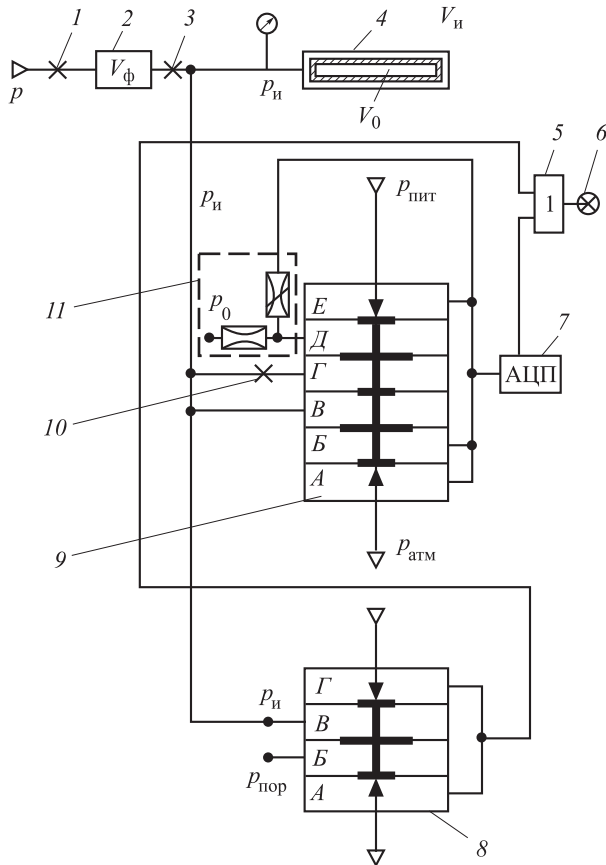


Рис. 2. Схема датчика контроля герметичности: 1, 3, 10 — клапаны; 2 — форкамера; 4 — измерительная камера; 5 — логический элемент «ИЛИ»; 6 — индикатор; 7 — аналого-цифровой преобразователь (АЦП); 8 и 9 — трех- и пятимембранный элементы сравнения; 11 — делитель

Таким образом, изменение объема изделия в пределах допуска вызывает изменение избыточного давления

$$\Delta p = |p'_и - p''_и| = \left| \frac{pV_{ф} + p_{атм}V_{и}^{\min}}{V_{ф} + V_{и}^{\min}} - \frac{pV_{ф} + p_{атм}V_{и}^{\max}}{V_{ф} + V_{и}^{\max}} \right|. \quad (12)$$

При малых внутренних объемах герметичных изделий V_0 , соизмеримых с изменением измерительных объемов $V_{и}$ в пределах допуска $\Delta V = V_{и}^{\min} < V_{и} < V_{и}^{\max}$, значение изменения избыточного давления Δp может быть соизмеримо со значением изменения избыточного давления, вызванного регистрируемой утечкой, что делает задачу контроля герметичности не реализуемой. Вследствие этого в технологической документации на изделие оговаривается условие $\Delta V \ll V_0$, т. е. изменение объемов ΔV в пределах допуска должно быть меньше внутреннего объема изделия V_0 .

Для контроля герметичности изделий с закнутой оболочкой, в которых предусмотрена компенсация погрешностей от изменения барометрического давления, температуры и объемов, выполненных в пределах допуска, разработан датчик, состоящий из двух контуров (рис. 2), которые обеспечивают контроль герметичности при большой и малой разгерметизации [10].

Первый контур для контроля большой разгерметизации включает в себя трехмембранный элемент сравнения 8, в котором давление испытания $p_{и}$ сравнивается с пороговым сигналом $p_{пор}$, определяемым путем преобразования уравнения (12):

$$p''_и (V_{ф} + V_0 + \Delta V + V_{и}^{\min}) = pV_{ф} + p_{атм} (V_0 + \Delta V + V_{и}^{\min}),$$

где $\Delta V + V_{и}^{\min} = V_{и}^{\max}$.

Отсюда

$$p''_и = \frac{pV_{ф} + p_{атм} (V_0 + \Delta V + V_{и}^{\min})}{V_{ф} + V_0 + \Delta V + V_{и}^{\min}};$$

$$p''_и < p_{пор} < p''_и.$$

Тогда

$$\frac{pV_{ф} + p_{атм} (V_0 + \Delta V + V_{и}^{\min})}{V_{ф} + V_0 + \Delta V + V_{и}^{\min}} < p_{пор} < \frac{pV_{ф} + p_{атм} V_{и}^{\max}}{V_{ф} + V_{и}^{\max}}. \quad (13)$$

Из уравнения (13) следует, что давление порогового сигнала должно находиться в диапазоне между значениями ΔV и V_0 .

Второй контур для контроля малой разгерметизации состоит из пятимембранного элемента сравнения 9, делителя 11, реализующего коэффициент усиления K_y , и клапана 10. Одновременно с заполнением измерительной камеры под давлением $p_{и}$ находятся и обе камеры (B и Г) пятимембранного элемента сравнения. После закрытия клапана 10 начинается процесс контроля. Если изделие герметично, то элемент сравнения 9 не выдаст сигнала. Если изделие негерметично, то давление в камере Г за время контроля станет меньше, чем в камере B, и элемент сравнения 9 выдаст сигнал, усиливаемый делителем на коэффициент усиления K_y , на аналого-цифровой преобразователь 7. Предлагаемое устройство компенсирует при

малой разгерметизации погрешности от изменения барометрического давления, температуры и вариации объемов ΔV изделий в пределах допуска.

Оба контура выдают дискретный сигнал малой и большой разгерметизации на логический элемент «ИЛИ» 5, результат контроля фиксируется индикатором 6.

Для определения реальных характеристик работы датчика контроля герметичности были проведены испытания в следующих рабочих диапазонах параметров:

- испытательное давление $p_{и} = 0,02...0,18$ МПа;
- изменение испытательного давления $\Delta p = 5...250$ Па;
- измерительный объем $V_{и} = 10^{-5}...10^{-3}$ м³;
- коэффициент усиления $K_{у} = 5...50$;
- время контроля $t = 10...60$ с.

Анализ точности работы датчика контроля герметичности, проведенный на основе стати-

стических методов по обработке результатов измерений, позволил определить относительную погрешность утечки, составившую 5 %.

На базе датчика разработаны унифицированные приборы и установки контроля герметичности, приведенные в отраслевом стандарте.

Выводы

1. Исследованы нестационарные процессы истечения газов через дефекты изделия.

2. Предложенный метод анализа позволяет рассчитать герметологическую цепь уплотнений и сформулировать требования к испытаниям изделий и их узлов, а также определить оптимальные характеристики уплотнений для обеспечения заданной степени герметичности и необходимые параметры испытаний и работы автоматических средств течеискания.

Литература

- [1] Евлампиев А.И., Попов Е.Д., Сажин С.Г., Сумкин П.С. *Течеискание*. Москва, Спектр, 2011. 208 с.
- [2] Макаров В.А., Асадова Ю.С., Тютяев Р.Е. Определение параметров течения газов в дефектах изделий методом электрогидравлической аналогии. *Фундаментальные исследования и инновационные технологии в машиностроении. Матер. IV Междунар. науч. конф.*, Москва, ИМАШ РАН-МИРЭА, 2015, с. 151–154
- [3] Залманзон Л.А. *Проточные элементы пневматических приборов контроля и управления*. Москва, Изд-во АН СССР, 1961. 247 с.
- [4] Ключев В.В., ред. *Неразрушающий контроль: справочник*. Москва, Машиностроение, 2003, т. 2. 181 с.
- [5] Ланис В.А., Левина Л.Е. *Техника вакуумных испытаний*. Москва, Госэнергоиздат, 1963. 264 с.
- [6] Герц Е.В., ред. *Пневматические устройства и системы в машиностроении: справочник*. Москва, Машиностроение, 1981. 408 с.
- [7] Барабанов В.Г. Разработка средств автоматизации компрессионного способа контроля герметичности. *Прогрессивные технологии и средства автоматизации в промышленности. Матер. Межрегион. науч.-техн. конф. 11–14 сентября 1999*, Волгоград, ВолГТУ, 1999, с. 14–15.
- [8] Беляев Н.М., Уваров В.И., Степанчук Ю.М. *Пневмогидравлические системы. Расчет и проектирование*. Москва, Высшая школа, 1988. 271 с.
- [9] Сажин С.Г., Лемберский В.Б. *Автоматизация контроля герметичности изделий массового производства*. Горький, Волго-Вятское кн. изд-во, 1977. 175 с.
- [10] Барабанов В.Г. К вопросу об исследовании манометрического метода испытаний на герметичность. *Автоматизация технологических производств в машиностроении. Межвуз. сб. науч. тр.*, Волгоград, ВолГТУ, 1999, с. 67–73.

References

- [1] Evlampiev A.I., Popov E.D., Sazhin S.G., Sumkin P.S. *Techeiskanie* [Leak Testing]. Moscow, Spektr publ., 2011. 208 p.
- [2] Makarov V.A., Asadova Yu.S., Tiutiaev R.E. *Opredelenie parametrov techeniia gazov v defektakh izdelii metodom elektrogidravlicheskoj analogii* [Determination of gas flow pa-

- rameters in the manufacturing defects by an electrohydraulic analogy]. *4 Mezhdunarodnaia nauchnaia konferentsiia «Fundamental'nye issledovaniia i innovatsionnye tekhnologii v mashinostroenii»* [4 International Scientific Conference «Fundamental research and innovative technologies in mechanical engineering»]. Moscow, IMASH RAN-MIREA publ., 2015, pp. 151–154
- [3] Zalmanzon L.A. *Protochnye elementy pnevmaticheskikh priborov kontroliia i upravleniia* [Flow elements of pneumatic devices for monitoring and control]. Moscow, AN SSSR publ., 1961. 247 p.
- [4] *Nerazrushaiushchii kontrol': Spravochnik* [Non-destructive testing: a handbook]. Ed. Kliuev V.V. Moscow, Mashinostroenie publ., 2003, vol. 2. 181 p.
- [5] Lanis V.A., Levina L.E. *Tekhnika vakuumnykh ispytanii* [Technique vacuum test]. Moscow, Gosenergoizdat publ., 1963. 264 p.
- [6] Gerts E.V., red. *Pnevmaticheskie ustroistva i sistemy v mashinostroenii: spravochnik* [Pneumatic devices and engineering systems: a handbook]. Moscow, Mashinostroenie publ., 1981. 408 p.
- [7] Barabanov V.G. *Razrabotka sredstv avtomatizatsii kompressionnogo sposoba kontroliia germetichnosti* [The development of automation of compressor method of leakage control]. *Progressivnye tekhnologii i sredstva avtomatizatsii v promyshlennosti. Mater. mezhhregion. nauch.-tekhn. konf., 11–14 sent. 1999* [Advanced technologies and automation in the industry: Proceedings of the Interregional Scientific and Technical Conference, 11–14 September 1999]. Volgograd, VolgSTU publ., 1999, pp. 14–15.
- [8] Beliaev N.M., Uvarov V.I., Stepanchuk Iu.M. *Pnevmogidravlicheskie sistemy. Raschet i proektirovanie* [Pneumohydraulic system. Calculation and Design]. Moscow, Vysshiaia shkola publ., 1988. 271 p.
- [9] Sazhin S.G., Lemberskii V.B. *Avtomatizatsiia kontroliia germetichnosti izdelii massovogo proizvodstva* [Automation of the control of tightness of products of mass production]. Gorkii, Volgo-Viatskoe knizhnoe publ., 1977. 175 p.
- [10] Barabanov V.G. *K voprosu ob issledovanii manometricheskogo metoda ispytanii na germetichnost'* [To a question about the study of the test method gauge for leaks]. *Avtomatizatsiia tekhnologicheskikh proizvodstv v mashinostroenii. Mezhhvuz. sb. nauch. tr.* [Automation of production in mechanical engineering: Interuniversity collection of scientific papers]. Volgograd, VolgSTU publ., 1999, pp. 67–73.

Статья поступила в редакцию 22.04.2016

Информация об авторах

МАКАРОВ Валерий Анатольевич (Москва) — доктор технических наук, профессор кафедры «Интеллектуальные технологии и системы». Московский технологический университет (119454, Москва, Российская Федерация, пр-т Вернадского, д. 78, e-mail: himtest@mail.ru).

АСАДОВА Юлия Сергеевна (Москва) — аспирант кафедры «Интеллектуальные технологии и системы». Московский технологический университет (119454, Москва, Российская Федерация, пр-т Вернадского, д. 78, e-mail: kunaka@bk.ru).

ТЮТЯЕВ Роман Евгеньевич (Москва) — руководитель направления по проектам электроэнергетической отрасли. Группа компаний «Русский Свет» (111123, Москва, Российская Федерация, ш. Энтузиастов, д. 56, стр. 8, e-mail: Roman.Tyutyayev@gmail.com).

Information about the authors

MAKAROV Valeriy Anatolievich (Moscow) — Doctor of Science (Eng.), Professor, Department of Intelligent Technologies and Systems. Moscow Technological University (119454, Moscow, Russian Federation, Vernadskiy Ave., Bldg. 78, e-mail: himtest@mail.ru).

ASADOVA Yuliya Sergeevna (Moscow) — Postgraduate, Department of Intelligent Technologies and Systems. Moscow Technological University (119454, Moscow, Russian Federation, Vernadskiy Ave., Bldg. 78, e-mail: kunaka@bk.ru).

TYUTYAEV Roman Evgenievich (Moscow) — Manager, Electric Power Industry Projects. Russkii Svet Group of Companies (111123, Moscow, Russian Federation, Shosse Entuziastov, Bldg. 56, Block 8, e-mail: Roman.Tyutyayev@gmail.com).