

УДК 621.791.16

DOI 10.18698/0536-1044-2017-11-60-67

Исследование термодформационных циклов в процессе ультразвуковой резки полимерных материалов

С.С. Волков¹, А.Л. Ремизов¹, Л.А. Шестель²

¹ МГТУ им. Н.Э. Баумана, 105005, Москва, Российская Федерация, 2-я Бауманская ул., д. 5, стр. 1

² Омский государственный технический университет, 644050, Омск, Российская Федерация, пр-т Мира, д. 11

A Study of Thermal Deformation Cycles in the Process of Ultrasonic Cutting of Polymeric Materials

S.S. Volkov¹, A.L. Remizov¹, L.A. Shestel²

¹ BMSTU, 105005, Moscow, Russian Federation, 2nd Baumanskaya St., Bldg. 5, Block 1

² Omsk State Technical University, 644050, Omsk, Russian Federation, Mir Ave., Bldg. 11



e-mail: ssv@bmstu.ru, remizoff.andrew@mail.ru, weldtechn@mail.ru



Рассмотрена возможность применения энергии ультразвуковых колебаний при резании пластмасс, синтетических тканей и полимерных пленок. Приведены различные схемы этого процесса. Показаны преимущества и целесообразность ультразвукового резания изделий из пластмасс перед другими способами их обработки. Определено влияние основных параметров режима ультразвуковой резки на ее производительность и качество разрезаемых пластмасс. Установлено, что увеличение амплитуды колебаний рабочего торца волновода-инструмента и статического давления, прикладываемого к нему, приводит к существенному уменьшению времени резания и повышению производительности ультразвуковой резки. Влияние этих параметров нельзя разделять, так как только при их совместном действии возможно эффективное протекание процесса резания полимерных материалов. Результаты исследования термодформационных циклов при ультразвуковой резке пластмасс показали, что та или иная стадия деформирования четко коррелирует со структурными изменениями и температурой в зоне резания пластмасс. Для оценки структурных изменений в полимерах использован рентгеноструктурный анализ, что позволило выделить четыре участка деформационных кривых, каждый из которых характеризуется определенными изменениями структурного состояния полимера. Рассмотрены технология и оборудование для ультразвуковой резки пластмасс.

Ключевые слова: ультразвуковая резка, статическое давление, амплитуда колебаний волновода, рабочий торец волновода, термический цикл, деструкция полимеров



The possibility of using ultrasonic vibration energy for cutting plastics, synthetic fabrics and polymer films is considered in this article. Various schemes of this process are presented. The advantages and suitability of ultrasonic cutting over other processing methods of plastic materials are shown. The influence of the main parameters of ultrasonic cutting on the productivity and the quality of the cut plastics is determined. It is established that an increase in the amplitude of vibrations of the working end of the waveguide and in the static pressure applied to it, leads to a substantial reduction of the cutting time and an increase in efficiency of the ultrasonic cutting process. The influence of these parameters cannot be separated, since only their joint action makes the cutting process of polymeric materials effective. The research of thermal deformation cycles during the ultrasonic cutting of

plastics has shown that a specific stage of the deformation process is clearly correlated with the structural changes and the temperature in the cutting zone. To assess the structural changes in the polymers, X-ray diffraction analysis is used, as a result of which four sections of the deformation curves are determined (isolated). Each section is characterized by certain changes in the structural state of the polymer. The technology and equipment for ultrasonic cutting of plastics are considered.

Keywords: ultrasonic cutting, static pressure, amplitude of waveguide oscillations, working face of the waveguide, thermal cycle, destruction of polymers

Применение пластмасс во многих отраслях современной промышленности обусловлено комплексом технико-экономических показателей. Прежде всего это значительная коррозионная стойкость, высокие механические свойства при относительно малой плотности и более низкая, чем у металлов и сплавов, стоимость. Массовое использование новых материалов предполагает совершенствование технологических процессов их соединения и разделения [1].

Обычно детали из пластмасс получают литьем под давлением, штамповкой и прессованием, при которых происходит изменение их размеров и формы, связанное с усадкой материала при остывании. Наличие заусенцев, грата, литников после переработки пластмасс требует дополнительных операций механической обработки в целях получения деталей точных форм и геометрических размеров [1, 2].

Если для металлов существует множество способов механической обработки, то для пластмасс вследствие особенностей их структуры и свойств применение этих методов не всегда оказывается возможным. В частности, у такой большой группы пластмасс, как синтетические ткани, при механической резке имеется склонность к осыпанию кромок. Чрезмерная теплота, выделяемая из-за трения при резке, вызывает прожоги и оплавления кромок вдоль линии реза, а нередко и деструкцию материала, сопровождающуюся изменением цвета, усадкой, осыпанием и охрупчиванием.

Поскольку пластмассы обладают широким спектром физико-химических свойств, применяют множество различных способов их резки: механическую, нагретым инструментом, газовым теплоносителем, плазменную, лазерную, с использованием токов высокой частоты (ТВЧ) и др. [3, 4].

Указанные способы резки, условно разделенные на механические и термические, имеют существенные недостатки. Механические отличаются высокой производительностью, но требуют широкой номенклатуры режущих ин-

струментов, сопоставимой с таковой для применяемых материалов.

Операции механической обработки, такие как снятие заусенцев, грата и литников, разделка свариваемых кромок, проводят в основном вручную с помощью напильников и ножей — малопроизводительных инструментов. Для выполнения этих операций требуется большое количество рабочих и производственных площадей [2, 3]. Кроме того, в зоне контакта режущего инструмента с изделием вследствие трения возникают прожоги и подплавления, царапины и следы режущего инструмента, что вызывает необходимость дополнительной отделочной обработки изделий.

Применение для резки полимера внешних источников нагрева — режущего инструмента, газа, струи плазмы — приводит к перегреву, переплавлению и деструкции кромок, что делает невозможной последующую сварку деталей без их дополнительной обработки, а также ухудшает внешний вид изделия [5].

Резка с применением ТВЧ доступна только для полярных полимеров, т. е. тех, у которых высок фактор диэлектрических потерь. Для лазерной резки необходимо сложное дорогостоящее оборудование, отличающееся к тому же низким коэффициентом полезного действия.

Все перечисленные трудности делают необходимым разработку новых производительных и эффективных технологических процессов обработки и резки пластмасс. В последнее время в промышленности и медицине получили широкое распространение методы, связанные с использованием энергии ультразвуковых (УЗ) колебаний, обеспечивающие значительное повышение производительности и качества резки при обработке пластмасс и биологических тканей. В этом случае производительность возрастает приблизительно в 10 раз [3, 4].

В настоящее время на кафедре «Технологии сварки и диагностики» МГТУ им. Н.Э. Баумана разработан новый технологический процесс —

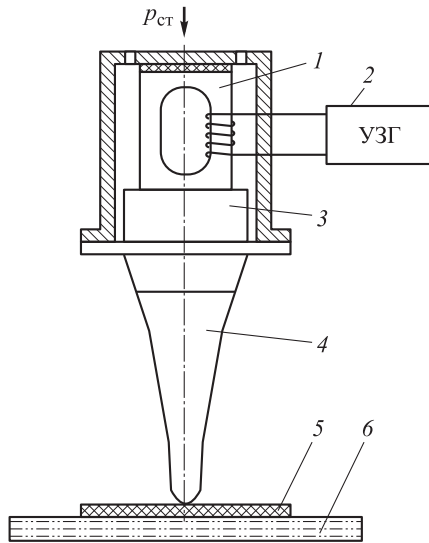


Рис. 1. Схема процесса УЗР:

- 1 — магнитострикционный преобразователь; 2 — УЗГ;
3 — трансформатор упругих колебаний;
4 — волновод-инструмент; 5 — полимерный материал (изделие); 6 — опора

ультразвуковая резка (УЗР) разных полимерных материалов и синтетических тканей. Анализ существующих способов резки показал, что УЗР обладает целым рядом преимуществ перед ними [5]. Применение нового метода позволит осуществлять вырезку деталей различной конфигурации, разделку кромок под сварку, а также совмещать операции резки с одновременной сваркой разных полимеров.

Цель работы — исследование структурных превращений в полимерных материалах и их взаимосвязи с термодформационными циклами при УЗР, так как эти процессы определяют качество резки.

Принцип УЗР пластмасс, схема которой приведена на рис. 1, заключается в том, что электрические колебания УЗ-частоты (18...24 кГц), вырабатываемые ультразвуковым генератором (УЗГ) 2 преобразуются в механические колебания той же частоты магнитострикционным преобразователем 1, вводятся в разрезаемый полимерный материал (изделие) 5 с помощью продольно колеблющегося волновода-инструмента 4. Здесь часть энергии механических колебаний переходит в тепловую, что приводит к локальному нагреву разрезаемой детали до температуры вязкотекучего состояния. Необходимые для ввода механических колебаний условия обеспечиваются статическим давлением $p_{ст}$ рабочего торца волновода-инструмента. Это давление способствует также концентрации энергии в зоне реза, внедрению волновода-

инструмента в изделие и в итоге — разделению детали [3, 6].

Упругие механические колебания УЗ-частоты позволяют значительно снизить усилие резания, а также улучшить качество разрезаемой поверхности при полном отсутствии деструкции полимеров. Микроперемещения режущей кромки способствуют внедрению режущего клина в обрабатываемую деталь. В процессе резания последняя усилием подачи перемещается относительно волновода-инструмента.

Используемые волноводы-инструменты представляют собой экспоненциальные стержни с режущей частью в виде ножа со специальной заточкой (рис. 2).

В качестве материалов для изготовления волновода-ножа применяют титановые сплавы, а также стали 45 и 30ХГСА, которые имеют малый коэффициент потерь (отношение мощности потерь к колебательной мощности) и хорошие прочностные характеристики по сравнению с другими сталями [1, 7]. Волновод-нож выполняет функцию колеблющегося ножа с частотой, равной 18...24 кГц [8].

При резке пластмассы можно перемещать либо сам волновод-нож 3, либо деталь 6 (см. рис. 2). Волновод-нож в процессе перерезания отодвигает срезаемый материал 5 вверх с помощью продольного скоса (режущей грани) 4, а другой гранью 1 выравнивает поверхность детали. В этом случае нет отходов в виде стружки и опилок, качество реза — хорошее.

Геометрическая форма режущей части волновода-ножа может быть самой разнообразной

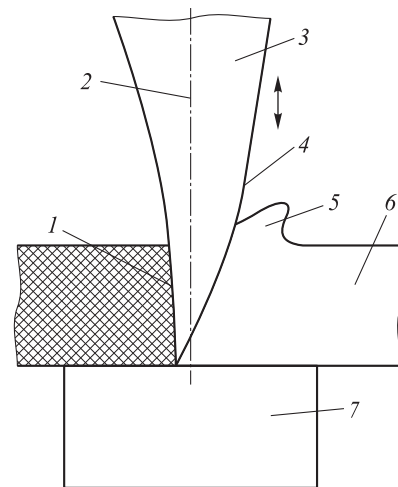


Рис. 2. Схема способа УЗР пластмасс:

- 1 — выравнивающая грань; 2 — ось волновода-ножа;
3 — волновод-нож; 4 — режущая грань;
5 — срезаемый материал; 6 — деталь; 7 — опора

в зависимости от требуемых геометрических параметров изделия: круглой, квадратной, прямоугольной, пластинчатой, дисковой и др. Например, использование контурных волновод-ножей со специальной заточкой позволяет методом УЗР круглые, квадратные, прямоугольные, треугольные детали из листового полимерного материала: полиэтилена, полипропилена, полистирола, капрона, лавсана и др. [9].

Применяя специальные волноводы-ножи, плоские скальпели с определенной заточкой, можно разрезать синтетические ткани и пленки в несколько слоев, одновременно прорезать и сваривать петли на одежде. В этом случае рабочий торец волновода-ножа должен обеспечивать резку и сварку контура петли, а также отвечать эстетическим и декоративным требованиям, предъявляемым к его внешнему виду.

К особенностям процесса УЗР следует отнести способность режущей кромки торца рабочего инструмента не только резать, но и оплавливать место разреза ткани, тем самым предупреждая ее осыпание. Кромки разрезанных тканей имеют приятный внешний вид [10].

Экспериментальная установка для УЗР полимерных пленок и синтетических тканей (рис. 3), разработанная и изготовленная на кафедре «Технологии сварки и диагностики» МГТУ им. Н.Э. Баумана, предназначена для исследования резки капроновой ЛТК-50 и лавсановой ТЛФ-4 тканей. Установка состоит из станины 10, на которой закреплен магнито-стрикционный преобразователь 2 с волноводом-ножом 1, выполненным из титанового сплава ВТ-5. Разрезаемый материал 8 помещают под прижимные направляющие ролики 9, волновод-нож и протягивающие ролики 4, связанные с электродвигателем 6. Ролики 9, поджимаемые пружиной 3, препятствуют перемещению разрезаемого материала относительно линии реза. Скорость протягивания пленок и тканей можно регулировать путем изменения числа оборотов электродвигателя, для чего предусмотрен переключатель, изменяющий напряжение на обмотке двигателя, измеряемое вольтметром, который служит также для контроля скорости протягивания разрезаемого материала [7, 8].

Исследование термодформационных циклов УЗР проводили для капроновой ткани ЛТК-50, которую режут при изготовлении разнообразных изделий (фильтров, подкладок,

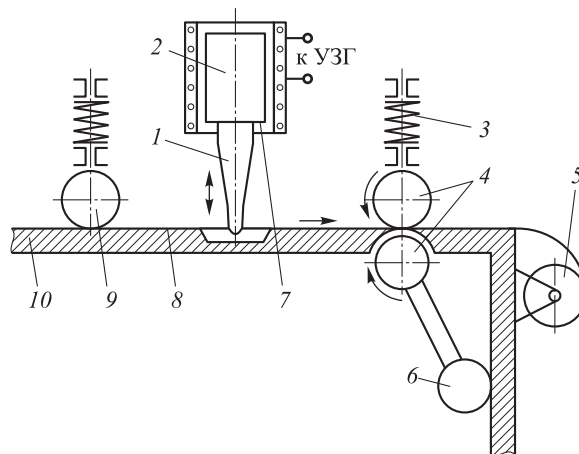


Рис. 3. Схема установки для УЗР полимерных пленок и синтетических тканей:

- 1 — волновод-нож; 2 — магнито-стрикционный преобразователь; 3 — пружина; 4 — протягивающие ролики; 5 — приемные барабаны; 6 — электродвигатель; 7 — направление подъема и опускания волновода-ножа; 8 — разрезаемый материал; 9 — прижимные направляющие ролики; 10 — станина

приводных ремней и т. п.). К основным требованиям, предъявляемым к процессу резки, относятся не только разделение материалов и обеспечение сплавления (сварки) волокон в плоскости резания, но и отсутствие в этой зоне продуктов деструкции. Параметры режима резания варьировали в следующих диапазонах: амплитуду колебаний рабочего торца волновода-ножа $A = 20 \dots 50$ мкм, статическое давление $p_{ст} = 1 \dots 4$ МПа. Для оценки структурных изменений в полимерах применяли рентгено-структурный анализ.

Результаты исследования термодформационных циклов УЗР для капроновой ткани в широком диапазоне ее толщин и режимов показали, что синтетические ткани разогреваются до температур вязкотекучего состояния. При этом кривые их деформирования можно разбить на четыре характерных участка. Рассмотрим их более подробно на примере капроновой ткани для одного характерного режима УЗР.

На рис. 4 приведены термодформационные циклы при воздействии УЗ-колебаний на капроновую ткань толщиной 1,6 мм, где T и ε — температура и деформация в зоне резания, t — время резания.

Участок I термодформационных циклов характеризуется неустановившейся деформацией, когда скорость деформирования уменьшается, стремясь к некоторому постоянному значению. Здесь происходит переход полимеров в высокоэластическое состояние, однако

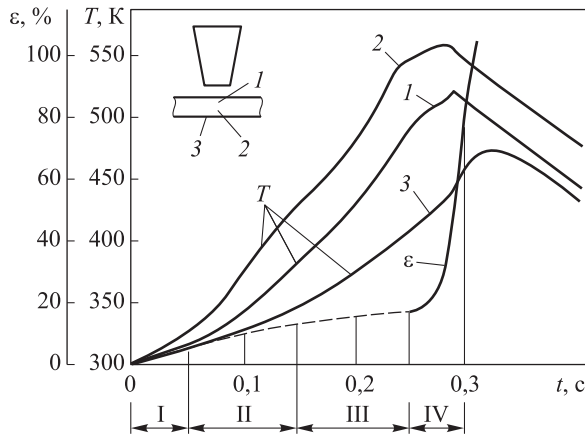


Рис. 4. Термдеформационные циклы при воздействии УЗ-колебаний на капроновую ткань толщиной 1,6 мм

эффекты, вызываемые нагревом, малы и обратимы. Также отмечается некоторая ($7...10^\circ$) разориентация макромолекул в цепях полимеров и небольшое увеличение (на $5...10 \text{ \AA}$) размеров кристаллитов. Это свидетельствует о том, что деформация материала вызвана не деформацией волокон ткани, контактирующих друг с другом, а их уплотнением в ткани под действием статической и динамической составляющих.

Происходящие структурные изменения незначительны, обратимы и, по-видимому, обусловлены температурным фактором, так как температуры, развивающиеся в ткани на данном участке, соответствуют таковым для первой стадии отжига при обычном нагреве, которую иногда называют областью предплавления.

По некоторым данным [4, 6, 8], эти температуры также сопоставимы с температурами, при которых эффективно происходят процессы ориентации и кристаллизации. Однако для рассматриваемого случая, когда интенсивность нагрева велика, указанные процессы не являются устойчивыми, так как продолжительность пребывания при этих температурах мала. За такое короткое время не успевает пройти сколько-нибудь заметная кристаллизация, в результате которой могло бы закрепиться ориентированное состояние. Температура в синтетической ткани продолжает возрастать, и тепловая разориентация макромолекул превалирует над ростом упорядоченности структуры ткани.

Участок II термдеформационных циклов отличается незначительным ростом параметров T и ε (в среднем на 2 %) по сравнению с температурами и деформациями, соответствующими окончанию первых участков деформацион-

ных кривых для синтетической ткани. Скорость деформирования постоянна и тем выше, чем больше интенсивность режимов УЗ-воздействия. Однако структурные изменения на данной стадии становятся более заметными. Этот участок характеризуется значительной разориентацией макромолекул в цепях полимера и увеличением размеров кристаллитов. Температуры разогрева к концу участка II достигают значений температур начала плавления кристаллической фазы волокон синтетической ткани.

На участке II развиваемые температуры лежат в области резко выраженных необратимых процессов изменения структуры полимеров, вызванных предплавлением и плавлением элементарных структурных единиц — ламелей и фибрилл, началом перехода полимера из высокоэластического состояния в вязкотекучее. При этом начинается разрушение исходной структуры полимеров, обусловленное переходом полимерных материалов из высокоэластического состояния в вязкотекучее и плавлением кристаллитов.

Участок III термдеформационных циклов характеризуется плавлением полимеров (кристаллических). Поскольку этот процесс протекает в определенном температурном интервале и в каждый момент времени структура полимеров претерпевает значительные изменения, участок III целесообразно разбить на два равных по времени подучастка для оценки происходящих изменений.

На первом подучастке довольно быстро повышаются температуры в зонах материалов, прилегающих к волноводу-ножу и опоре. По-прежнему возрастают разориентация макромолекул и размеры кристаллитов. Последнее вызвано продолжающимся процессом плавления кристаллитов, которые, расплавляясь, рекристаллизуются на нерасплавившихся кристаллитах в менее нагретых участках волокон ткани, где температура пока еще не достигла значений температуры плавления. Кроме того, как уже отмечалось, плавление представляет собой не резкий переход, а протекает в некотором температурном интервале, что связано с наличием совершенных кристаллитов и метастабильных кристаллических форм, имеющих более низкие значения температуры плавления.

На втором подучастке происходит выравнивание температуры по толщине ткани, а также увеличение скорости деформирования кристаллитов и объема расплавленных кристалли-

тов. Здесь осуществляется переход в состояние вязкотекучести всего объема полимера, находящегося в зоне резки. Характерным является также уменьшение размеров кристаллитов и углов разориентации к концу участка III, связанное с разрушением исходной структуры полимеров при их плавлении. На кривых деформирования наблюдается перегиб, обусловленный началом процесса течения материала.

При этом под действием напряжений, вызванных статическим давлением, и УЗ-колебаний происходит перегруппировка молекулярных цепей, которые имеют определенную скорость и направленность в сторону образования участков, ориентированных в предпочтительном направлении. Таким направлением является зона с наименьшим сопротивлением (перпендикулярная линии ввода ультразвука в плоскости ткани), куда и вытесняется расплав полимера. Вследствие интенсивного перемешивания расплава под действием УЗ-колебаний увеличивается вероятность разрушения пачек, неблагоприятно ориентированных по отношению к оси течения. На данной стадии возможно осуществление первичного структурообразования и улучшение упорядоченности системы в поле продольного градиента скоростей движения.

Участок IV термомодеформационных циклов характеризуется резким возрастанием скорости деформирования. При этом кривые деформирования представляют собой почти вертикальные линии, соответствующие так называемому истинному течению. Под действием УЗ-колебаний в режиме циклического нагружения происходит накопление разрывов в местах концентрации напряжений (расплав полимеров), увеличиваются напряжения сдвига, и наступает предел устойчивости исходной структуры. Процесс течения расплава из зоны ввода ультразвука приводит к разделению полимерных материалов на части (УЗР). При этом в направлении течения расплава протекают эффективные ориентационные процессы: макромолекулы ориентируются вдоль направления потока, разрушается исходная надмолекулярная организация, и возникает новая хорошо ориентированная по сравнению с ней структура.

После выдавливания из зоны резки расплав, находящийся в активированном состоянии, начинает затвердевать, а его остывание вызывает кристаллизацию на более холодных участках волокон ткани, примыкающих к линии реза. В результате образуется сварное соединение

волокон по кромке реза при обработке синтетической ткани.

Как следует из проведенного анализа термомодеформационных процессов, существует четкая корреляция между температурой, соответствующей концу участка, и температурой плавления. После завершения УЗР вновь образованная структура полимера становится более совершенной.

Режим УЗР значительно влияет на структурное состояние синтетических тканей по кромке реза. Установлено, что наиболее благоприятным является применение средних по интенсивности режимов: $A = 30$ мкм, $p_{ст} = 2$ МПа. Оптимальность таких пределов, по-видимому, можно объяснить следующим образом:

- при мягких режимах ($A = 20$ мкм, $p_{ст} = 1$ МПа) скорость деформирования мала — происходит медленное течение, при котором возникающие в зоне УЗ-воздействия напряжения недостаточны для разрушения и последующей перестройки нестабильных кристаллитов, в результате чего эффект ориентации невысок, а дефектность и размеры кристаллитов увеличиваются;

- при интенсивных режимах ($A > 50$ мкм, $p_{ст} > 4$ МПа) скорость деформирования велика — создаются высокие напряжения, что приводит к выделению чрезмерного количества тепла в зоне резания и к неоднородному течению (локальным перегревам), а в некоторых случаях к термической деструкции и образованию пустот, несплошностей, что ухудшает структурное состояние разрезаемого полимера;

- среднеинтенсивный режим ($A = 30$ мкм, $p_{ст} = 2$ МПа) является оптимальным, так как напряжения при вязком течении оказываются достаточными для разрушения и преобразования нестабильной кристаллической структуры в более совершенную.

Равномерное распределение температур по толщине материала и отсутствие значительных перенапряжений обеспечивают формирование более стабильных ориентированных структур. Все это свидетельствует о хорошо ориентированной фибриллярной структуре. Неравномерное распределение температур, перегрев отдельных участков и наличие продуктов деструкции приводят к образованию значительно разориентированной структуры с большим числом дефектов, которые влияют на комплекс физико-механических свойств обработанных полимеров [5, 10].

Проведенный анализ термических циклов и деформационных кривых позволил представить возможный механизм УЗР синтетических полимерных материалов. При включении УЗГ упругие колебания УЗ-частоты передаются через преобразователь, волновод-инструмент и вертикально вводятся в разрезаемый материал. Под действием циклического нагружения вследствие гистерезисных потерь происходит поглощение полимером вводимой энергии, в результате чего он разогревается. При этом сопротивление полимера деформированию резко снижается, а при температурах вязкотекучести достигается состояние так называемой нулевой прочности. При переходе достаточного объема материала в это состояние режущий волновод-инструмент внедряется в полимер под действием статического давления.

В процессе внедрения осуществляется интенсивное вытеснение расплавленной массы полимера в зону наименьшего сопротивления и разделение материала. После остывания и кристаллизации образуется сварное соединение волокон по кромке реза, наличие которого при УЗР синтетических тканей предотвращает их осыпание. Проведенные исследования показали, что характерные точки деформационных кривых при УЗР соответствуют вполне определенному структурному состоянию полимерных материалов.

Выводы

1. Кинетика УЗР определяется термодиффузионными процессами, имеющими следующие особенности:

- деформационные кривые состоят из четырех участков, каждый из которых характеризуется определенными изменениями структурного состояния полимеров;

- локальный нагрев и течение расплава из зоны резания (участок III) приводит к переориентации структурных единиц полимеров в направлении, перпендикулярном плоскости кромки реза, уменьшению угла разориентации макромолекул, возникновению хорошо ориентированной структуры по сравнению с исходным состоянием полимера.

2. Проведена оценка влияния интенсивности режима УЗ-воздействия на структурное состояние полимеров. Установлено, что основные параметры режима должны иметь следующие значения: амплитуда $A = 30$ мкм; статическое давление $p_{ст} = 2$ МПа.

3. Увеличение амплитуды колебаний рабочего торца волновода-инструмента и статического давления, прикладываемого к нему, позволяет повысить производительность УЗР. Влияние этих параметров нельзя разделять, так как только при их совместном действии возможно эффективное протекание процесса.

Литература

- [1] Алешин Н.П., Чернышов Г.Г., ред. *Сварка. Резка. Контроль: справочник*. В 2 т. Т. 1. Москва, Машиностроение, 2004. 624 с.
- [2] Маслов Б.Г., Выборнов А.П. *Производство сварных конструкций*. Москва, Академия, 2015. 288 с.
- [3] Sannikov D.V., Volkov S.S. Ultrasound cutting of polymer materials. *Welding International*, 2002, no. 16(3), pp. 237–239.
- [4] Khryakova E.S., Volkov S.S. Increasing the parameters of the quality of butt welded Joints in polyamides. *Welding International*, 2001, no. 14(9), pp. 749–752.
- [5] Неровный В.М., ред. *Теория сварочных процессов*. Москва, Изд-во МГТУ им. Н.Э. Баумана, 2007. 752 с.
- [6] Волков С.С. *Сварка и склеивание полимерных материалов*. Москва, Химия, 2001. 376 с.
- [7] Волков С.С. Энергетические показатели работы акустического узла при ультразвуковой сварке. *Сварка и диагностика*, 2012, № 6, с. 40–44.
- [8] Волков С.С. Ультразвуковая резка с одновременной сваркой изделий из пластмасс. *Сварочное производство*, 2010, № 12, с. 35–37.
- [9] Tetslav O.V., Volkov S.S. Examination of the process of heat generation in ultrasound welding Dacron cloth. *Welding International*, 2001, no. 14(3), pp. 219–221.
- [10] Volkov S.S. Main methods and technological features of welding dissimilar plastics. *Welding International*, 2008, no. 22(3), pp. 193–197.

References

- [1] *Svarka. Rezka. Kontrol': spravochnik* [Welding. Cutting. Control: a Handbook]. Ed. Ale-shin N.P., Chernyshov G.G. Moscow, Mashinostroenie publ., 2004. 624 p.
- [2] Maslov B.G., Vybornov A.P. *Proizvodstvo svarnykh konstruktсий* [Production of welded structures]. Moscow, Akademiia publ., 2015. 288 p.
- [3] Sannikov D.V., Volkov S.S. Ultrasound cutting of polymer materials. *Welding International*, 2002, no. 16(3), pp. 237–239.
- [4] Khryakova E.S., Volkov S.S. Increasing the parameters of the quality of butt welded Joints in polyamides. *Welding International*, 2001, no. 14(9), pp. 749–752.
- [5] *Teoriia svarochnykh protsessov* [Theory of welding processes]. Ed. Nerovnyi V.M. Moscow, Bauman Press, 2007. 752 p.
- [6] Volkov S.S. *Svarka i skleivanie polimernykh materialov* [Welding and bonding of polymeric materials]. Moscow, Khimiia publ., 2001. 376 p.
- [7] Volkov S.S. Energeticheskie pokazateli raboty akusticheskogo uzla pri ul'trazvukovoi svarke [The energy performance of the acoustic node during ultrasonic welding]. *Svarka i diagnostika* [Welding and diagnostics]. 2012, no. 6, pp. 40–44.
- [8] Volkov S.S. Ul'trazvukovaia rezka s odnovremennoi svarkoi izdelii iz plastmass [Ultrasonic cutting and simultaneous welding of plastic articles]. *Svarochnoe proizvodstvo* [Welding International]. 2010, no. 12, pp. 35–37.
- [9] Tetslav O.V., Volkov S.S. Examination of the process of heat generation in ultrasound welding Dacron cloth. *Welding International*, 2001, no. 14(3), pp. 219–221.
- [10] Volkov S.S. Main methods and technological features of welding dissimilar plastics. *Welding International*, 2008, no. 22(3), pp. 193–197.

Статья поступила в редакцию 03.07.2017

Информация об авторах

ВОЛКОВ Станислав Степанович (Москва) — кандидат технических наук, профессор кафедры «Технологии сварки и диагностики». МГТУ им. Н.Э. Баумана (105005, Москва, Российская Федерация, 2-я Бауманская ул., д. 5, стр. 1, e-mail: ssv@bmstu.ru).

РЕМИЗОВ Андрей Леонидович (Москва) — кандидат технических наук, доцент кафедры «Технологии сварки и диагностики». МГТУ им. Н.Э. Баумана (105005, Москва, Российская Федерация, 2-я Бауманская ул., д. 5, стр. 1, e-mail: remizoff.andrew@mail.ru).

ШЕСТЕЛЬ Леонид Александрович (Омск) — кандидат технических наук, доцент кафедры «Оборудование и технология сварочного производства». Омский государственный технический университет (644050, Омск, Российская Федерация, пр-т Мира, д. 11, e-mail: weldtechn@mail.ru).

Information about the authors

VOLKOV Stanislav Stepanovich (Moscow) — Candidate of Science (Eng.), Professor, Technology of Welding and Diagnostics Department. Bauman Moscow State Technical University (105005, Moscow, Russian Federation, 2nd Bauman-skaya St., Bldg. 5, Block 1, e-mail: ssv@bmstu.ru).

REMIZOV Andrey Leonidovich (Moscow) — Candidate of Science (Eng.), Associate Professor, Technology of Welding and Diagnostics Department. Bauman Moscow State Technical University (105005, Moscow, Russian Federation, 2nd Bauman-skaya St., Bldg. 5, Block 1, e-mail: remizoff.andrew@mail.ru).

SHESTEL Leonid Aleksandrovich (Omsk) — Candidate of Science (Eng.), Associate Professor, Department of Equipment and Technology of Welding Production. Omsk State Technical University (644050, Omsk, Russian Federation, Mir Ave., Bldg. 11, e-mail: weldtechn@mail.ru).