

УДК 539.389.2

DOI 10.18698/0536-1044-2017-12-45-50

Эффект Баушингера при различных видах пластической деформации

С.И. Каратушин, Д.А. Храмова, В.А. Пехов

Балтийский государственный технический университет «ВОЕНМЕХ» им. Д.Ф. Устинова, 190005, Санкт-Петербург, Российская Федерация, 1-я Красноармейская ул., д. 1

The Bauschinger Effect for Various Types of Plastic Deformation

S.I. Karatushin, D.A. Khramova, V.A. Pekhov

Baltic State Technical University VOENMEKH, 190005, Saint-Petersburg, Russian Federation, 1st Krasnoarmeyskaya St., Bldg. 1

@ e-mail: karatsi@bk.ru, kxdaria@mail.ru, pexov@normais.ru

i Рассмотрено влияние вида деформирования на эффект Баушингера при циклическом нагружении на примере стали 40 после закалки и высокого отпуска. В таком состоянии сталь обладает достаточной пластичностью, чтобы изучать ее поведение в большом диапазоне степеней деформации. Циклическое нагружение проведено по схемам: растяжение–сжатие, изгиб–выпрямление, кручение реверсивное и одностороннее. Изучены эффект Баушингера и упрочняемость в зависимости от накопленной степени деформации и промежуточной термической обработки в виде низкотемпературного отжига (300 °С — возврат). В результате исследования установлено, что эффект Баушингера проявляется только при деформации растяжением и изгибом. Упрочняемость стали в основном зависит от накопленной степени деформации и практически не зависит от реверсивности. Термическая обработка даже после первого цикла устраняет эффект Баушингера при изгибе, между циклами нагружения и способствует значительному эффекту упрочнения, особенно при сдвиговой деформации. Предел текучести становится равным пределу прочности.

Ключевые слова: эффект Баушингера, циклическое нагружение, растяжение, кручение, изгиб

i This article examines the influence of the type of deformation on the Bauschinger effect under cyclic loading, using the example of steel in grade 40 after quenching and high-temperature tempering. In this state, steel has sufficient plasticity to study the behavior of the material in a large range of degrees of deformation. The cyclic deformation was performed as tension-compression, bending-rectification, reversible torsion and one-sided torsion. The Bauschinger effect and hardening depending on the accumulated degree of deformation and intermediate heat treatment in the form of low-temperature annealing (300 °C — return) was studied. As a result, it was established that the Bauschinger effect manifested itself only when the steel was deformed by stretching and bending. Hardenability of steel depends mainly on the accumulated degree of deformation and virtually does not depend on reversibility. Heat treatment even after the first cycle eliminates the Bauschinger effect when bending, between the cycles, and contributes to a significant strengthening effect, especially with shear deformation. The yield point becomes equal to the strength limit.

Keywords: Bauschinger effect, cyclic loading, tension, torsion, bending

Рассмотрим влияние вида деформирования на эффект Баушингера при циклическом нагружении на примере стали 40 после закалки и высокого отпуска. В таком состоянии сталь обладает достаточной пластичностью, чтобы изучать ее поведение в большом диапазоне степеней деформации. Циклическое нагружение проведем по следующим схемам: растяжение–сжатие, изгиб–выпрямление, кручение реверсивное и одностороннее (неревверсивное). Изучим эффект Баушингера и упрочняемость в зависимости от накопленной степени деформации и промежуточной термической обработки (ТО) в виде низкотемпературного отжига ($300\text{ }^{\circ}\text{C}$ — возврат).

Эффект Баушингера (ЭБ), открытый в конце XIX столетия, по-прежнему привлекает внимание ученых [1–4]. В подавляющем большинстве работ это явление рассматривают преимущественно для двух схем деформирования: растяжение–сжатие и изгиб. ЭБ проявляется в довольно широком диапазоне степеней деформации [5–7] в зависимости от структурного состояния, оставляя в стороне сдвиговую (кручение). В практике пластической обработки реальных изделий обычно сочетаются все виды деформации в той или иной степени, приводя к соответствующим изменениям механических свойств деформированного металла [8, 9].

Изложенные обстоятельства послужили стимулом для изучения различных факторов термомеханического воздействия на эффект ЭБ [10]. Обязательным технологическим процес-

сом металлургического производства является правка длинномерных изделий различного сечения (круг, уголок, швеллер, рельс, полоса и т. п.), при которой они подвергаются многоцикловой холодной деформации. Следствием этой циклической деформации будет изменение механических свойств [11, 12].

Цель работы — изучение влияния различных видов пластической деформации и термического воздействия на эффект Баушингера и упрочнение.

Объектом исследования выбрана сталь 40 после закалки и высокого отпуска. На рис. 1 представлены образцы для испытаний.

Испытания на растяжение–сжатие и изгиб–выпрямление проводили на машине Shimadzu AG-X-1, а на ступенчатое и реверсивное кручение — на машине TNS-DW1. Все исследования выполняли в статическом режиме с записью диаграмм. Для сжатия стандартных разрывных образцов разработано приспособление.

Растяжение–сжатие. Испытания по этому виду деформирования проводили по следующей схеме: деформация растяжение–сжатие в пределах $2,5\text{ мм}$ (степень деформации $\epsilon = 7\%$) гарантированно в области равномерной деформации. Одну часть образцов деформировали растяжением–сжатием до исчезновения равномерной деформации, другую — растяжением–ТО–сжатием–ТО–растяжением и так до исчезновения равномерной деформации. ТО — это нагрев до $300\text{ }^{\circ}\text{C}$, выдержка в течение 1 ч и охлаждение. По физическому смыслу ТО соответствует стадии отдыха (возврата). ЭБ оценивается по соотношению $\Delta P/P_n$, где ΔP — разность нагрузок на соседних кривых деформирования при степени деформации $\epsilon = 0,6$, когда ΔP достигает максимума; P_n — нагрузка на кривой сжатия. На рис. 2 показана схема изменения нагрузок с ростом числа циклов.

ЭБ реализуется на всем диапазоне циклического нагружения независимо от ТО. Предел текучести практически не уменьшается, хотя площадка исчезает уже на втором цикле. Предел прочности циклически деформированных образцов с ТО не превышает такого в исходном состоянии. Суммарная степень деформации при циклическом нагружении составляет 70% . Образцы без ТО в процессе циклического нагружения постепенно разупрочняются и выдерживают меньшее число циклов ($N = 7\dots 8$), чем образцы с ТО ($N = 10\dots 11$). ТО деформи-

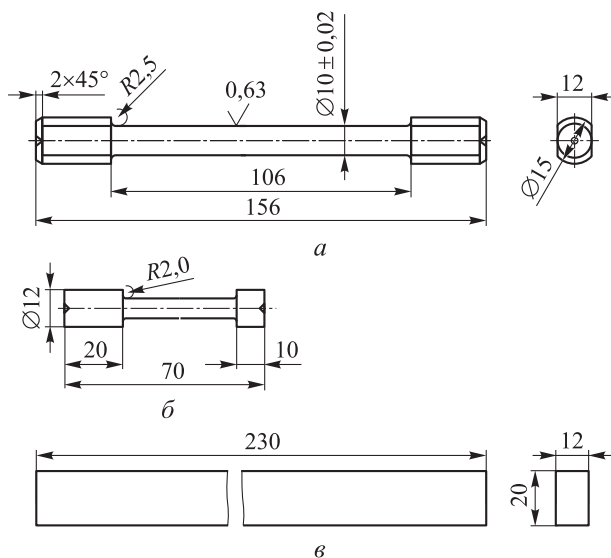


Рис. 1. Эскизы образцов для испытаний на кручение (а), растяжение–сжатие (б) и изгиб (в)

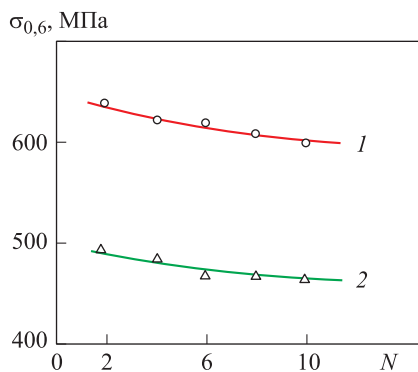


Рис. 2. Зависимость напряжения текучести $\sigma_{0,6}$ при растяжении (1) и сжатии (2) от числа циклов нагружения N : точки — экспериментальные данные; кривые — аппроксимация

ванных образцов слабо влияет на дислокационную структуру.

Изгиб–выпрямление. Образцы из стали 40 изгибали по схеме трехточечного изгиба. Технология испытаний заключалась в следующем: одну часть образцов циклически подвергали изгибу–выпрямлению (прогиб 8 мм) до разрушения; вторую изгибали–выпрямляли с чередующейся ТО также до разрушения с тем же значением прогиба. ЭБ оценивали аналогично растяжению–сжатию прогибом $h_{2,5}$. На рис. 3 представлены результаты двух испытаний на изгиб — без ТО и с чередующейся ТО, — где точки соответствуют экспериментальным данным, а кривые — аппроксимации.

ЭБ при изгибе–выпрямлении проявляется только на первом цикле. В дальнейшем с увеличением числа циклов нагружения напряжения течения при изгибе и выпрямлении практиче-

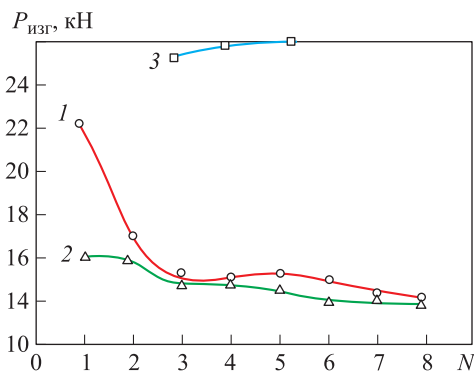


Рис. 3. Зависимость изгибающего усилия $P_{изг}$ при прогибе $h_{2,5}$ от числа циклов нагружения N для различных схем деформирования: 1 — выпрямление без ТО; 2 — изгиб без ТО; 3 — изгиб–выпрямление с промежуточной ТО

ски совпадают. В локализованной зоне деформации происходит разупрочнение вследствие накопления и развития очагов разрушения. Увеличение прогиба более 8 и до 16 мм резко уменьшает число циклов. ТО между изгибом и выпрямлением устраняет ЭБ, значительно повышает предел текучести (см. рис. 3) и в меньшей степени предел прочности (наибольшее изгибающее усилие), способствует упрочнению и увеличивает число циклов до разрушения. Положительное влияние ТО в данном случае можно связать с изменением субструктуры зерен-полигонизацией.

Кручение. Испытания на кручение проводили в ступенчатом реверсивном и нереверсивном режимах деформацией с ТО между ступенями и без таковой. Результаты исследования приведены на рис. 4, где точки — экспериментальные данные, кривые — аппроксимация.

Из графиков видно, что при кручении ЭБ отсутствует. Объяснение такого явления, как и самого ЭБ, — это предмет отдельного исследования. Накопление степени пластической деформации при кручении до разрушения практически не зависит от угла закручивания ступени и реверсивности. Образец разрушается после достижения арифметической суммы углов закручивания при ступенчатом нагружении. На рис. 5 показаны диаграммы круче-

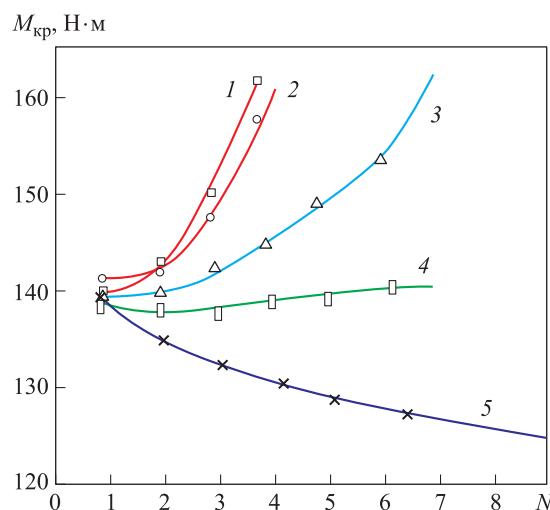


Рис. 4. Зависимость крутящего момента $M_{кр}$ от числа циклов нагружения N для различных схем деформирования:

- 1 — реверсивное кручение с ТО (360 °С);
- 2 — нереверсивное кручение с ТО (360 °С);
- 3 — реверсивное кручение с ТО (180 °С);
- 4 — реверсивное кручение без ТО (90 °С);
- 5 — нереверсивное кручение без ТО (90 °С)

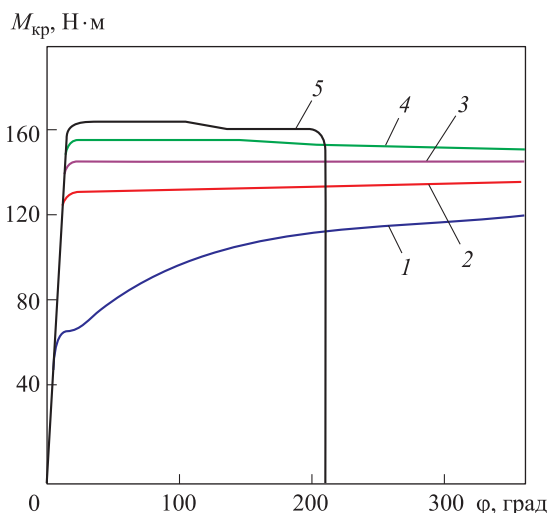


Рис. 5. Зависимость крутящего момента $M_{кр}$ от угла закручивания φ при разном числе циклов нагружения:
1 — $N = 1$; 2 — $N = 2$; 3 — $N = 3$; 4 — $N = 4$; 5 — $N = 5$

ния — зависимости крутящего момента от угла закручивания.

ТО между ступенями мало влияет на суммарную степень деформации до разрушения. Существенное воздействие на упрочнение материала образца оказывает применение ТО между ступенями нагружения. Нереверсивное нагружение вызывает процесс разупрочнения, о чем свидетельствует уменьшение крутящего момента при отсутствии ТО. Реверсивное нагружение без промежуточной ТО почти не влияет на процессы упрочнения–разупрочнения.

Из образцов, прошедших испытание на кручение, были сделаны стандартные разрывные образцы. От исходного диаметра 10 мм образца, упрочненного кручением, изготовлены образцы диаметром 6 мм. Таким образом, из сечения убрана наиболее прочная часть. Тем не менее испытания на растяжение показали существен-

ный прирост прочности: предел прочности $\sigma_B = 880 \dots 920$ МПа; условный предел текучести $\sigma_{0,2} = 815 \dots 880$ МПа при относительном удлинении $\delta = 10$ %. По-видимому, дислокационный механизм упрочнения действует вне зависимости от вида пластической деформации. То обстоятельство, что ЭБ не наблюдается при кручении, ставит под сомнение дислокационную гипотезу Орована, связанную с дислокациями леса.

Выводы

1. ЭБ проявляется только при растяжении–сжатии и изгибе–выпрямлении. При кручении ЭБ не обнаружено.

2. Циклическое реверсивное пластическое деформирование в области равномерной деформации сопровождается незначительным разупрочнением при растяжении–сжатии. Суммарная деформация при растяжении–сжатии в несколько раз больше, чем при однократном нагружении до разрушения. При растяжении–сжатии суммарная деформация достигает 70...80 %.

3. Применение ТО между циклами реверсивного нагружения существенно изменяет картину процесса. При деформировании кручением и изгибом происходит интенсивное упрочнение. Условный предел текучести становится равным пределу прочности. Каждый последующий шаг нагружения дает прирост прочности. Суммарная деформация возрастает.

4. Из трех рассмотренных видов деформирования только растяжение–сжатие сопровождается разупрочнением.

5. Упрочнение, реализованное сдвиговой деформацией, сохраняется при испытаниях на растяжение.

Литература

- [1] Пыхтунова С.В. К вопросу об эффекте Баушингера. *Качество в обработке материалов*, 2015, № 1(3), с. 75–77.
- [2] Грачев С.В. *Термическая обработка и сопротивление сплавов повторному нагружению*. Москва, Металлургия, 1976. 152 с.
- [3] Брагов А.М., Константинов А.Ю., Ломунов А.К. Определение эффекта Баушингера методом прямого удара. *Письма в ЖТФ*, 2010, т. 36, вып. 15, с. 22–25.
- [4] Рябов В.А. Методика исследования эффекта Баушингера при повышенной температуре. *Автомобиле- и тракторостроение в России: приоритеты развития и подготовки кадров. Матер. 77-й Междунар. науч.-техн. конф.*, Москва, 27–28 марта 2012 г., Москва, МГТУ «МАМИ», 2012, с. 161–162.

- [5] Зубчанинов В.Г., Алексеев А.А., Гультияев В.И. Исследование эффекта Баушингера и границы текучести при упругопластическом деформировании металлов. *Вестник ПНИПУ Механика*, 2013, № 1, с. 94–105.
- [6] Варнак О.В., Ахмедьянов А.М. Влияние структуры низкоуглеродистой трубной стали на ее склонность к проявлению эффекта Баушингера. *XVI Междунар. науч.-техн. уральская школа-семинар металлосведов – молодых ученых. Сб. науч. тр.*, Екатеринбург, 7–11 декабря 2015, Екатеринбург, Изд-во Уральского университета, 2015, ч. 1, с. 24–27.
- [7] Kassner M.E., Geantil P., Levine L.E., Larson B.C. Backstress, the Bauschinger Effect and Cyclic Deformation. *Materials Science Forum*, 2009, vol. 604–605, pp. 39–51.
- [8] Столяров В.В. Эффект Баушингера в ультрамелкозернистых металлах. *Заводская лаборатория. Диагностика материалов*, 2006, № 9, т. 72, с. 45–49.
- [9] Бастун В.Н. Об эффекте Баушингера в трансверсально-изотропных материалах с кинематическим упрочнением. *Доповіди Національної академії наук України*, 2010, № 3, с. 51–57.
- [10] Шинкин В.Н. Расчет кривизны стального листа при правке на восьмироликовой машине. *Черные металлы*, 2017, № 2, с. 46–50.
- [11] Комарцов Н.М., Лужанская Т.А., Рычков Б.К. Эффект Баушингера при сложном нагружении. *Вестник ТГУ*, 2010, т. 15, вып. 3, с. 853–855.
- [12] Гальцев А.В. *Закономерность проявления эффекта Баушингера в деформационно-упрочненных после закалки металлах с ГЦК-структурой на примере чистого никеля*. Дис. ... канд. физ.-мат. наук. Белгород, 2008. 161 с.

References

- [1] Pykhtunova S.V. K voprosu ob effekte Baushingera [On the effect Baushinger]. *Kachestvo v obrabotke materialov* [Quality in materials processing]. 2015, №1 (3), pp. 75–77.
- [2] Grachev S.V. *Termicheskaia obrabotka i soprotivlenie splavov povtornomu nagruzheniiu* [Heat treatment and resistance of alloys to repeated loading]. Moscow, Metallurgii publ., 1976. 152 p.
- [3] Bragov A.M., Konstantinov A.Iu., Lomunov A.K. Opredelenie effekta Baushingera metodom priamogo udara [Determination of the effect of Bauschinger by direct impact]. *Pis'ma v ZhTF* [Letters to journal of technical physics]. 2010, vol. 36, is. 15, pp. 22–25.
- [4] Riabov V.A. Metodika issledovaniia effekta Baushingera pri povyshennoi temperature [Research methodology the effect of Bauschinger at elevated temperature]. *Avtomobile- i traktorostroenie v Rossii: priority razvitiia i podgotovki kadrov. Mater. 77-i mezhdunar. nauch.-tekhn. konf.* [Automobile and tractor industry in Russia: development priorities and training. The materials of the 77th international scientific and technical conference]. Moscow, 27–28 March 2012, Moscow, MSTU MAMI publ., 2012, pp. 161–162.
- [5] Zubchaninov V.G., Alekseev A.A., Gul'tiaev V.I. Issledovanie effekta Baushingera i granitsy tekuchesti pri uprugoplasticheskom deformirovanii metallov [Experimental study of Baushinger effect and yield surface at elastoplastic deformation of metals]. *Vestnik PNIPIU Mekhanika* [PNRPU Mechanics Bulletin]. 2013, no. 1, pp. 94–105.
- [6] Varnak O.V., Akhmed'ianov A.M. Vliianie struktury nizkouglerodistoi trubnoi stali na ee sklonnost' k proiavleniiu effekta Baushingera [The effect of the structure of low carbon pipe steel for its proclivity for effect Baushinger]. *Ural'skaia shkola-seminar metallovedov-molodykh uchennykh. Sb. nauch. tr., 16 mezhdunarodnaia nauchno-tekhnicheskaiia* [The Ural school-seminar of metallurgists-young scientists. Collection of scientific papers, 16 International scientific-technical]. Ekaterinburg, 7–11 December 2015, Ekaterinburg, Ural'skii universitet publ., 2015, pt. 1, pp. 24–27.
- [7] Kassner M.E., Geantil P., Levine L.E., Larson B.C. Backstress, the Bauschinger Effect and Cyclic Deformation. *Materials Science Forum*, 2009, vol. 604–605, pp. 39–51.
- [8] Stoliarov V.V. Effekt Baushingera v ul'tramelkozernistykh metallakh [Baushinger effect in ultra-fine grained]. *Zavodskaiia laboratoriiia. Diagnostika materialov* [Industrial Laboratory]. 2006, no. 9, vol. 72, pp. 45–49.

- [9] Bastun V.N. Ob effekte Baushingera v transversal'no-izotropnykh materialakh s kinematicheskim uprochneniem [On the Bauschinger effect in transversely isotropic materials with kinematical hardening]. *Dopovidi Natsional'noi akademii nauk Ukraini* [Reports of the National Academy of Sciences of Ukraine]. 2010, no. 3, pp. 51–57.
- [10] Shinkin V.N. Raschet krivizny stal'nogo lista pri pravke na vos'mirolikovoi mashine [The calculation of the curvature of the steel sheet at editing on vosmiruchevoj machine]. *Cher-nye metally* [Stahl und Eisen]. 2017, no. 2, pp. 46–50.
- [11] Komartsov N.M., Luzhanskaia T.A., Rychkov B.K. Effekt Baushingera pri slozhnom nagru-zhenii [The effect of Baushinger under complex loading]. *Vestnik TGU* [Herald of Tomsk State University]. 2010, vol. 15, is. 3, pp. 853–855.
- [12] Gal'tsev A.V. *Zakonomernost' proiavleniia effekta Baushingera v deformatsionno-uprochnennykh posle zakalki metallakh s GTsK — strukturoi na primere chistogo nikelia*. Diss. kand. fiz.-mat. nauk [The pattern of manifestation of the effect of baushinger in the strain-hardened after annealing metals with FCC-structure, for example, pure Nickel. Cand. phys.-math. sci. diss.]. Belgorod, 2008. 161 p.

Статья поступила в редакцию 10.10.2017

Информация об авторах

КАРАТУШИН Станислав Иванович (Санкт-Петербург) — кандидат технических наук, доцент кафедры «Механика деформируемого твердого тела». Балтийский государственный технический университет «ВОЕНМЕХ» им. Д.Ф. Устинова (190005, Санкт-Петербург, Российская Федерация, 1-я Красноармейская ул., д. 1, e-mail: karatsi@bk.ru).

ХРАМОВА Дария Алексеевна (Санкт-Петербург) — ассистент кафедры «Механика деформируемого твердого тела». Балтийский государственный технический университет «ВОЕНМЕХ» им. Д.Ф. Устинова (190005, Санкт-Петербург, Российская Федерация, 1-я Красноармейская ул., д. 1, e-mail: kxdaria@mail.ru).

ПЕХОВ Вячеслав Анатольевич (Санкт-Петербург) — аспирант кафедры «Высокоэнергетические устройства автоматических систем». Балтийский государственный технический университет «ВОЕНМЕХ» им. Д.Ф. Устинова (190005, Санкт-Петербург, Российская Федерация, 1-я Красноармейская ул., д. 1, e-mail: pexov@normais.ru).

Information about the authors

KARATUSHIN Stanislav Ivanovich (Saint-Petersburg) — Candidate of Science, Associate Professor, Department of Deformable Solid Body Mechanics. Baltic State Technical University VOENMEKH named after D.F. Ustinov (190005, Saint-Petersburg, Russian Federation, 1st Krasnoarmeyskaya St., Bldg. 1, e-mail: karatsi@bk.ru).

KHRAMOVA Daria Alekseevna (Saint-Petersburg) — Teaching Assistant, Department of Deformable Solid Body Mechanics. Baltic State Technical University VOENMEKH named after D.F. Ustinov (190005, Saint-Petersburg, Russian Federation, 1st Krasnoarmeyskaya St., Bldg. 1, e-mail: kxdaria@mail.ru).

PEKHOV Vyacheslav Anatolievich (Saint-Petersburg) — Post-graduate, Department of High-Energy Devices for Automatic Systems. Baltic State Technical University VOENMEKH named after D.F. Ustinov (190005, Saint-Petersburg, Russian Federation, 1st Krasnoarmeyskaya St., Bldg. 1, e-mail: pexov@normais.ru).