

УДК 621.039:532.529

doi: 10.18698/0536-1044-2018-11-20-29

Структурные характеристики двухфазных течений в вертикальных каналах систем теплоотвода ядерных энергетических установок в режиме естественной циркуляции

Н.Ш. Исаков, В.В. Перевезенцев

МГТУ им. Н.Э. Баумана

Structural Characteristics of Two-Phase Flows in Vertical Channels of Nuclear Power Plant Cooling Systems in the Natural Circulation Mode

N.Sh. Isakov, V.V. Perevezentsev

Bauman Moscow State Technical University

Приведены результаты экспериментального исследования структурных характеристик двухфазного потока в режиме естественной циркуляции в вертикальных каналах. Для адиабатного течения смеси вода — воздух в вертикальном канале, входящем в состав контура с естественной циркуляцией, получены распределения локального газосодержания в вертикальных трубах различного диаметра (30 и 60 мм) при давлении 0,1 МПа. Для определения истинных объемных долей фаз использован кондуктометрический метод. Найдены границы применимости расчетных методик, наиболее широко используемых при проектировании и обосновании систем безопасности водоохлаждаемых ядерных энергетических установок на основе сопоставления расчетных зависимостей истинного объемного паросодержания с полученными экспериментальными результатами. Предложены рекомендации по выбору и уточнению расчетных соотношений для истинного объемного газосодержания.

Ключевые слова: вертикальный канал, двухфазный поток, естественная циркуляция, истинное объемное паросодержание, структурные характеристики, ядерные энергетические установки

This paper presents the results of an experimental study of structural characteristics of a two-phase flow with natural circulation in vertical channels. Local void fraction distributions in vertical pipes of different diameters (30 and 60 mm) at a pressure of 0.1 MPa are obtained for adiabatic air-water flow in the vertical channel of the natural circulation loop. A conductometric method is used for determining void fractions of phases. Limits of applicability of the calculations that are most often used when designing and validating safety systems of water-cooled nuclear power plants are determined by comparing the computational void fraction correlations to the experimental data. Recommendations on the selection and refinement of the computational methods for the void fraction calculations are given.

Keywords: vertical channel, two-phase flow, natural circulation, void fraction, structural characteristics, nuclear power plants

Естественная циркуляция в системах охлаждения ядерных энергетических установок (ЯЭУ) интересна для обоснования проектных решений, вопросов эксплуатации и обеспечения безопасности. Это особенно актуально для ЯЭУ нового поколения, в которых предусмотрено использование естественной циркуляции теплоносителя в системах охлаждения, предназначенных для обеспечения теплоотвода как в условиях нормальной эксплуатации, так и в аварийных ситуациях. Так, в проектах атомных станций (особенно малой мощности) применены системы охлаждения с естественной циркуляцией однофазного и двухфазного потоков.

Режимы естественной циркуляции двухфазных потоков в необогреваемых каналах реализуются в тяговых участках контуров охлаждения. Тяговые участки обеспечивают необходимый движущий напор для циркуляции в контуре теплоотвода. Для определения движущего напора требуются сведения об истинном объемном паросодержании.

При проектировании систем и обосновании безопасности ЯЭУ для нахождения теплогидравлических характеристик контуров с двухфазным теплоносителем используют как рекомендованные отраслевые методики, так и различные расчетные теплогидравлические коды. Для верификации расчетных теплогидравлических кодов нужны экспериментальные данные о структурных и интегральных характеристиках двухфазных потоков.

Цель работы — получение экспериментальных данных по структурным характеристикам двухфазного потока в условиях течения в вертикальных каналах с естественной циркуляцией при низких массовых скоростях, а также исследование границ применимости расчетных методик, используемых при проектировании и обосновании безопасности ЯЭУ, на основе сравнения результатов расчета и эксперимента.

В данной работе рассмотрены возможности применения зондовых методов (кондуктометрических датчиков) диагностики двухфазных потоков, основанных на измерении проводимости среды при определении структурных характеристик, необходимых для описания математических моделей потоков, используемых в одномерных и трехмерных теплогидравлических расчетных кодах.

К гидродинамическим параметрам двухфазного течения относятся паросодержание (газосодержание), скорость скольжения фаз, пло-

щадь поверхности межфазной границы и относительные скорости фаз. Эти параметры могут быть выявлены из первичной информации, получаемой по результатам диагностики зондовым методом и ее дальнейшей обработки на основе совокупности балансовых уравнений с применением измеряемых режимных параметров (расходов фаз и потерь давления).

Исследованиям двухфазных течений со спутным движением фаз в вертикальных каналах посвящены как экспериментальные работы [1–4], где разработаны полуэмпирические методики определения истинных параметров потока, так и научные труды, в которых выполнены численные расчеты этих параметров [5, 6]. Большая часть работ и методик получена на основе экспериментальных данных для принудительной циркуляции в вертикальных трубах (каналах) относительно большого диаметра ($D > 100$ мм) при давлении более 1 МПа. Существенно меньше работ по расчетным методикам и результатам экспериментальных исследований применительно к проектированию и обоснованию систем с естественной циркуляцией для условий течения двухфазных потоков с малыми массовыми скоростями ($\rho w < 1000$ кг/(м²·с)) при достаточно низком давлении ($p < 0,3$ МПа), характерных для систем аварийного теплоотвода.

В связи с этим необходимо расширить объем экспериментальных данных верификационной базы для соответствующих условий протекания процессов, а также определить условия применимости и уточнить расчетные методики.

В работе представлены новые результаты измерений газосодержания двухфазных течений воздух — вода в вертикальных каналах круглого сечения в режиме естественной циркуляции при ее низкой массовой скорости ($\rho w < 1000$ кг/(м²·с)) для значений истинного объемного газосодержания, присущих пузырьковому и снарядному режимам. Экспериментальные данные получены для спутного движения фаз в вертикальных каналах диаметром $D = 30$ и 60 мм при давлении $0,1$ МПа, что соответствует диапазону изменения критерияльного числа Бонда $Bo = 120 \dots 480$. Здесь $Bo = gD^2(\rho' - \rho'')/\sigma$, где g — ускорение свободного падения; ρ' и ρ'' — плотность жидкой и газовой фазы; σ — коэффициент поверхностного натяжения. Исследованы границы применимости расчетных методик, используемых при проектировании и обосновании безопасности ЯЭУ.

Методы расчета истинного объемного паросодержания. В соответствии с нормативным подходом [7] для определения истинного объемного паросодержания при подъемном течении в трубе рекомендовано использовать формулу

$$\varphi = C\beta, \quad (1)$$

где $C = f(p, w_{см})$ — коэффициент пропорциональности, определяемый по номограмме [7], для давления p и средней скорости смеси в участке $w_{см}$; β — расходное объемное паросодержание.

Согласно номограмме, приведенной в документе [7], диапазон давления 1...20 МПа не распространяется на область низких значений. В целях расширения области применения формулы (1) в работе [8] предложена номограмма для диапазона давления 0,1...1,0 МПа.

Вместе с тем в нормативных документах [7, 9] для определения истинного объемного газосодержания при подъемном течении в вертикальных каналах рекомендовано использовать подход, основанный на предложениях работы [10] и модели потока дрейфа [11]. Так, в документе [7]

$$\varphi = (1 + u_0 \psi / w_{см})^{-1} \beta, \quad (2)$$

где u_0 — скорость всплытия одиночного пузыря, зависящая от числа Бонда,

$$u_0 = \begin{cases} 1,53 \left[\sigma g (\rho' - \rho'') / (\rho')^2 \right]^{0,25} & \text{при } Bo \geq 344; \\ 0,35 \left[g D (\rho' - \rho'') / \rho' \right]^{0,5} & \text{при } Bo < 344; \end{cases}$$

ψ — фактор взаимодействия, $\psi = 1,4(\rho' / \rho'')^{0,2} \times (1 - \rho'' / \rho')^5$.

Формула (2), предложенная Д.А. Лабунцовым [10], является обобщением экспериментальных данных. В нормативном документе [9] для расчета истинного объемного паросодержания рекомендовано использовать модель потока дрейфа:

$$\varphi = w_0'' / (C_0 w_{см} + v_d),$$

где w_0'' — приведенная скорость паровой (газовой) фазы, $w_0'' = Q'' / f_k$ (Q'' — объемный расход пара (газа); f_k — полное проходное сечение канала); C_0 — параметр распределения; v_d — скорость дрейфа.

Эмпирические параметры C_0 и v_d определяют на основе различных корреляций. Так, в документе [9] для параметра распределения и скорости дрейфа даны рекомендации Chexal —

Lellouche, применяемые в теплогидравлических кодах (RELAP5, TRAC и др.) [12] с учетом карт режимов течения двухфазного потока (пузырькового, снарядного и др.).

В настоящее время продолжаются работы по усовершенствованию модели потока дрейфа на основе уточнения его структурных параметров и расширения условий использования корреляций. В данной статье также рассмотрены соотношения, хорошо зарекомендовавшие себя для условий двухфазных течений в вертикальных трубах круглого сечения. Одним из них является корреляционная зависимость Kataoka — Ishii [11]:

$$C_0 = 1,2 - 0,2(\rho'' / \rho')^{0,5};$$

$$v_d^* = 0,0019 (D_h^*)^{0,809} (\rho'' / \rho')^{-0,157} N_\mu^{-0,562},$$

где v_d^* — безразмерная скорость дрейфа двухфазного потока,

$$v_d^* = v_d / \left[\sigma g (\rho' - \rho'') / (\rho')^2 \right]^{0,25};$$

D_h^* — безразмерный диаметр канала,

$$D_h^* = D / \left\{ \sigma / \left[g (\rho' - \rho'') \right] \right\}^{0,5};$$

N_μ — безразмерное число вязкости,

$$N_\mu = \mu' / \left[\rho' \sigma \sqrt{g (\rho' - \rho'')} \right]^{0,5}$$

(μ' — вязкость жидкой фазы).

На рис. 1 приведена экспериментальная зависимость безразмерной скорости дрейфа двухфазного потока от безразмерного диаметра канала при давлении $p = 0,1$ МПа, построенная по данным Kataoka и Ishii [11].

Из рис. 1 следует, что при увеличении безразмерного диаметра D_h^* с 2 до 10 безразмерная

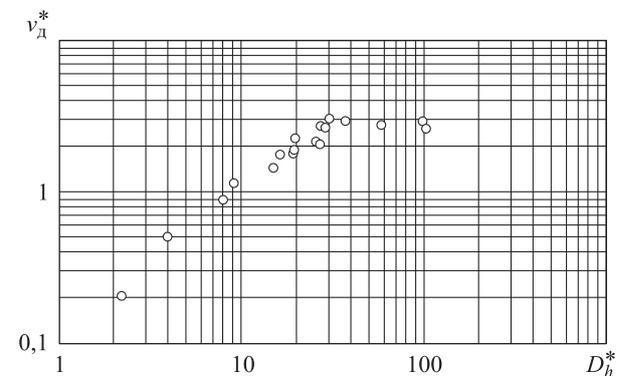


Рис. 1. Экспериментальная зависимость безразмерной скорости дрейфа двухфазного потока v_d^* от безразмерного диаметра канала D_h^* при давлении $p = 0,1$ МПа, построенная по данным Kataoka и Ishii

скорость дрейфа v_d^* возрастает от 0,2 до 1,2, а при $10 < D_h^* < 30$ она принимает значения в диапазоне 1,5...2,0, что может свидетельствовать об особенностях влияния диаметра канала и гидравлических параметров среды на скорость v_d^* . Интервал безразмерного диаметра $D_h^* = 10...30$ соответствует диапазону числа Бонда $Bo = 100...900$.

Помимо приведенных в отечественной литературе рекомендаций по выбору расчетной методики истинного объемного паросодержания двухфазных течений в вертикальных каналах различного диаметра (в том числе при числе Бонда $Bo < 500$ и низком давлении), существуют внедряемые в состав расчетных кодов корреляционные зависимости [2] при проектировании и обосновании безопасности систем охлаждения, основанные на уточненной модели потока дрейфа [11]:

$$v_d^* = 0,0047 (D_h^*)^{0,5} (\rho''/\rho')^{-0,157} N_\mu^{-0,562}$$

при $8 < D_h^* < 40$.

В настоящее время для рассматриваемых условий применения широкое развитие получили корреляционные зависимости Hibiki и Ishii [7, 13]:

$$C_0 = (1,2 - 0,2\sqrt{\rho''/\rho'}) (1 - e^{-22D_m/D});$$

$$v_d^* = \sqrt{2} \left(\frac{\sigma g (\rho' - \rho'')}{\rho'^2} \right)^{0,25} (1 - \phi)^{1,75},$$

где D_m — средний диаметр пузыря.

Экспериментальный стенд и средства измерения. Экспериментальный стенд (рис. 2), с помощью которого проведены исследования, представляет собой адиабатический контур циркуляции, в состав которого входят сменный экспериментальный участок 4, бак-сепаратор 5, подводный 1 и опускной 6 участки. Воздух от компрессорной установки с баллоном-ресивером 2 подается в заполненный водой экспериментальный участок через расположенную по оси канала вставку с семью отверстиями диаметром 0,15 мм, распределенными по треугольной решетке. Внешний диаметр вставки составлял 10 мм.

На рис. 3 представлены характерные картины истечения газовой фазы из устройства подачи (вставки) в объем воды при диаметре канала $D = 30$ мм и различных значениях расхода воздуха. Истекающая из вставки воздушная струя имеет характерную форму конуса с углом

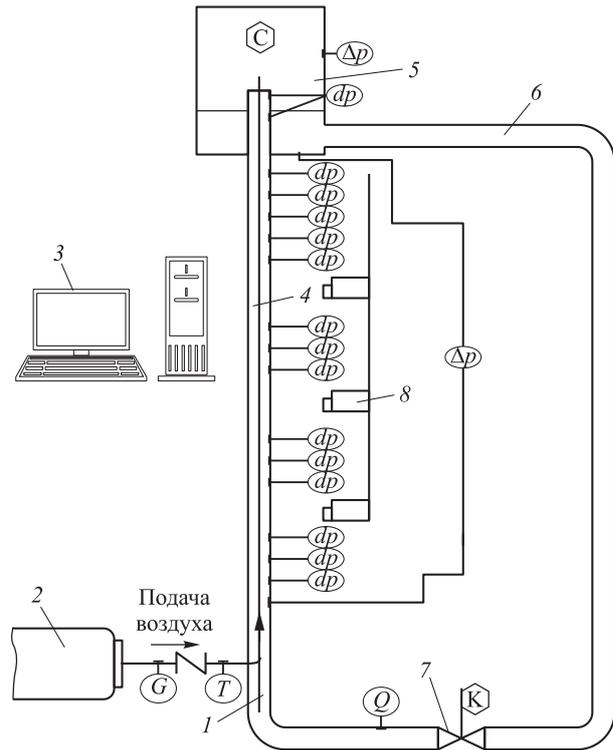


Рис. 2. Схема экспериментального стенда для исследования гидродинамики адиабатных двухфазных течений вода — воздух при естественной циркуляции в вертикальных каналах:

- 1 — подводный участок; 2 — баллон-ресивер компрессорной станции; 3 — устройства сбора данных и визуализации; 4 — экспериментальный участок; 5 — бак-сепаратор; 6 и 7 — опускной участок и его вентиль; 8 — скоростная фото/видеокамера; Q, T, G, dp и Δp — датчики измерения расхода воды, температуры, расхода газа, пульсаций давления и давления соответственно; С — сепаратор; К — клапан

раскрытия, увеличивающимся с ростом расхода воздуха [14].

Расход воздуха в экспериментах варьировал от 0,86 до 3,76 м³/ч. Приведенная скорость воды w'_0 определялась по измеренному объемному расходу воды из соотношения $w'_0 = Q'/f_k$, где Q' — объемный расход воды в контуре циркуляции; f_k — площадь проходного сечения канала. В условиях превышения движущего напора, возникающего из-за разности плотностей однофазной (перед устройством подачи воздуха) и двухфазной (в верхней части канала перед сепарацией воздуха) сред, и гидравлического сопротивления контура в последнем развивается естественная циркуляция. В пределах канала от сечения вдува воздуха до его сепарации наблюдается движение двухфазной среды.

Кондуктометрический метод измерения газосодержания (паросодержания) двухфазного

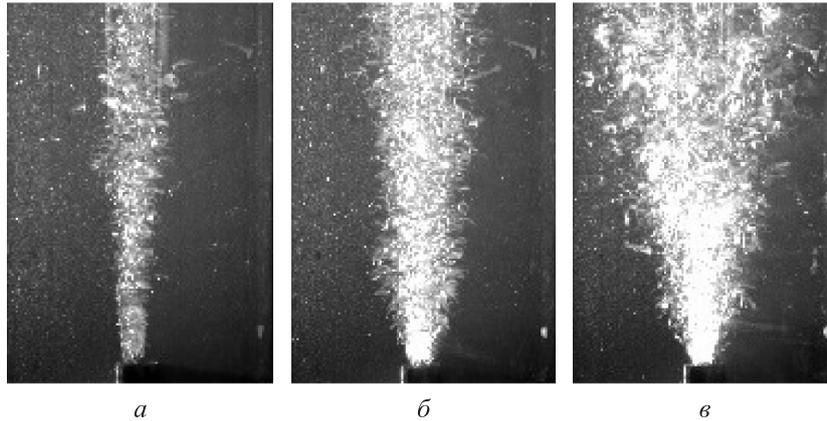


Рис. 3. Характерные картины истечения газовой фазы из вставки в объем воды при диаметре канала $D = 30$ мм и расходе воздуха $Q = 0,079$ (а), $0,125$ (б) и $0,372$ м³/ч (в)

потока основан на измерении электрической проводимости его среды, изменяющейся при различной концентрации газа (пара) в воде. Датчик газосодержания (рис. 4) включен в состав мостовой схемы измерения электрической проводимости среды (рис. 5).

Чтобы определить значения локального истинного объемного паросодержания и построить профиль концентрации фаз, датчик газосодержания размещался в потоке двухфазной смеси внутри экспериментального участка с возможностью его перемещения вдоль диаметра с помощью координатного устройства (шаг перемещения составлял $0,05$ мм).

С помощью аналого-цифрового преобразователя и устройства регистрации данных USB NI 6211 сигнал с датчика газосодержания

записывался с частотой опроса 100 кГц. Полученная временная реализация (рис. 6) сохранялась в файл для дальнейшей обработки в программном комплексе LabView.

Для обработки сигнала разработана программа в среде LabView, алгоритм которой включал в себя следующие этапы:

- построение огибающей линии полученного сигнала (рис. 7, а);
- выбор уровня дискриминации раздела фаз (вода/воздух) и построение временной реализации фазового состояния (рис. 7, б);
- определение по временной реализации фазового состояния локального истинного объемного газосодержания как отношения суммарного времени пребывания датчика в газовой фазе ко времени записи его сигнала.

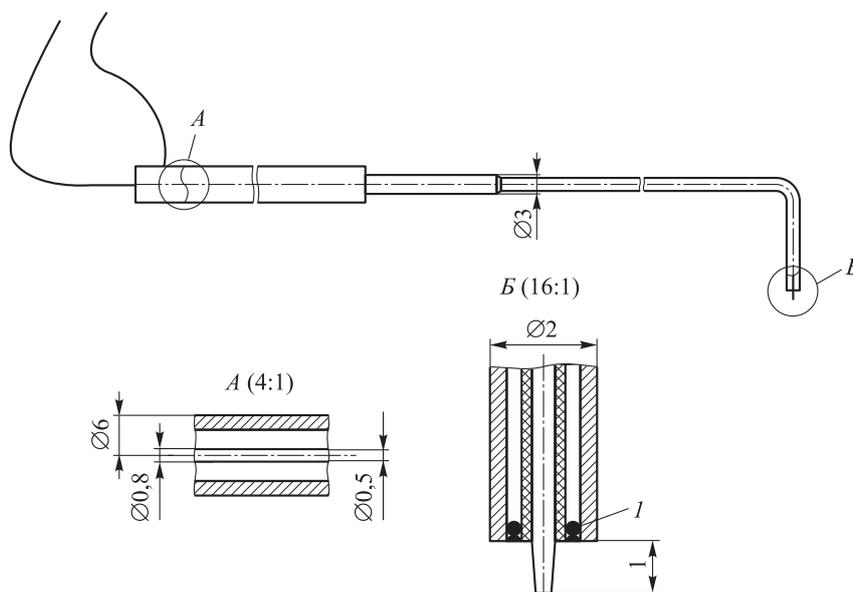


Рис. 4. Общий вид датчика газосодержания (I — высокотемпературный водостойкий эпоксидный клей)

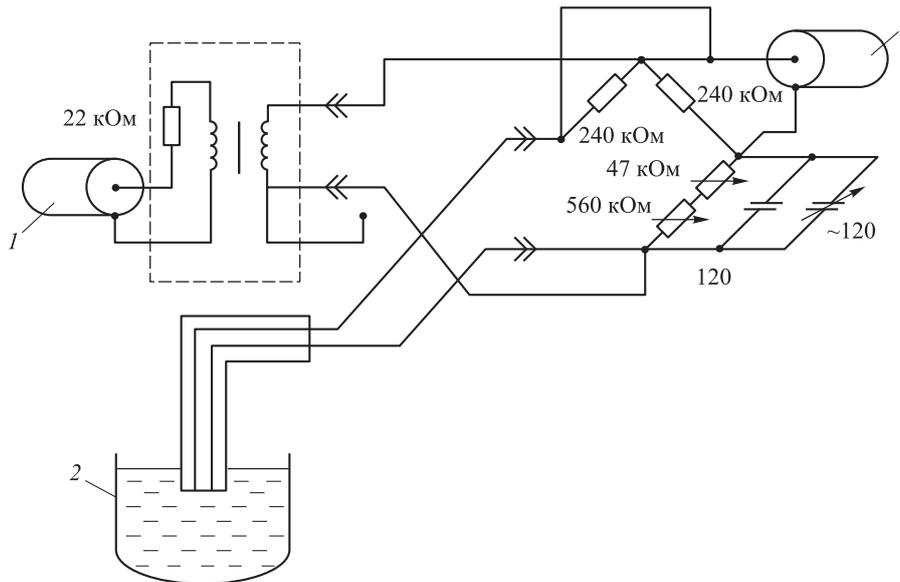


Рис. 5. Мостовая схема измерения электрической проводимости среды и соединенный с ней датчик газосодержания:
 1 — генератор сигналов ГЗ-112/1 (частота 20 кГц, напряжение до 3 В); 2 — датчик газосодержания

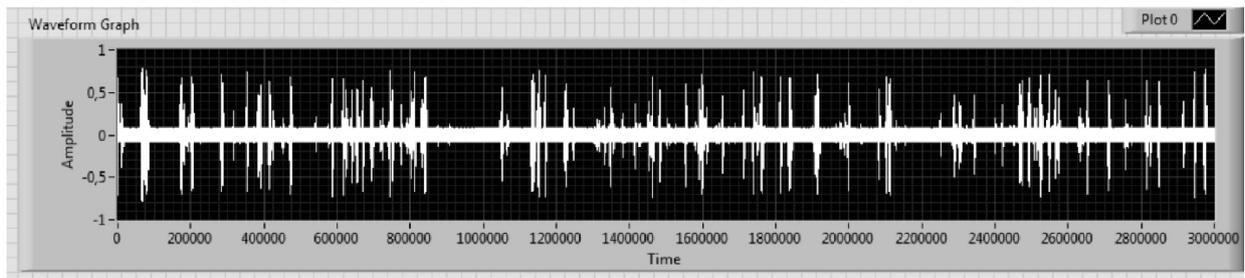
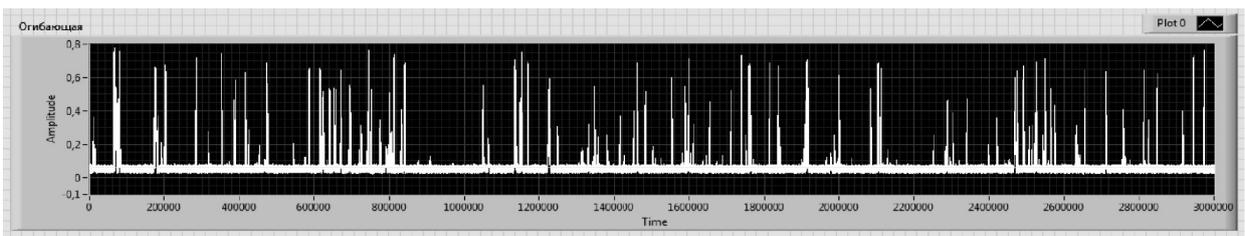
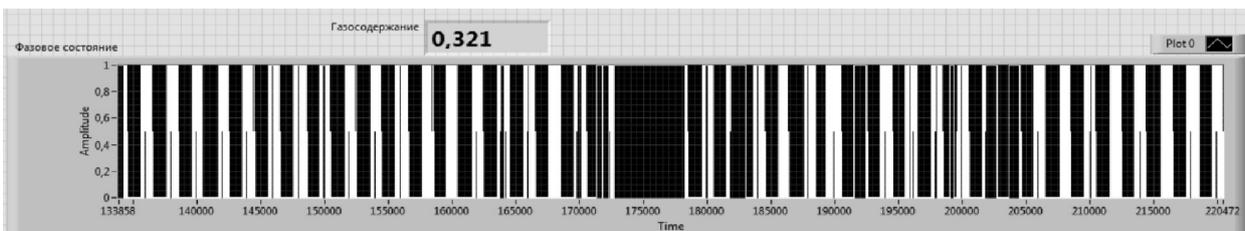


Рис. 6. Пример временной реализации сигнала датчика газосодержания в двухфазной среде



а



б

Рис. 7. Этапы алгоритма разработанной программы:
 а — построение огибающей временной реализации сигнала датчика газосодержания; б — определение локального истинного объемного газосодержания и построение временной реализации фазового состояния

Результаты экспериментальных исследований. Полученные по результатам измерения и обработки значения локального истинного объемного газосодержания составляют массив данных, представляющий собой их распределение по сечению канала. На рис. 8 приведено распределение локального истинного объемного газосодержания по безразмерной радиальной координате r/R (r — радиальная координата положения датчика от центра канала, R — радиус канала).

Среднее истинное объемное газосодержание по сечению канала определяется выражением

$$\bar{\varphi} = \frac{2\pi}{\pi R^2} \int_0^R \varphi(r) dr.$$

Результаты экспериментальных исследований, приведенные на рис. 9, отражают зависимости интегральных и структурных гидродинамических характеристик для числа Бонда, равного 480 и 120. Полученные экспериментальные данные для различных приведенных скоростей газа w_0'' и результаты расчета по разным соотношениям построены в координатах «коэффициент пропорциональности между истинным и расходным объемными паросодержаниями φ/β — скорость смеси $w_{см}$ », где $w_{см} = w_0' + w_0''$. Круглые экспериментальные точки соответствуют пузырьковому режиму течения, квадратные — снарядному. Расчетные данные получены по соотношениям Hibiki — Ishii [13], Светлова [2], Kataoka — Ishii [11], Chexal — Lellouche [9], Лабунцова [10] и по номограмме [7, 8].

Из рис. 9 видно, что для $Bo = 120$ и $Bo = 480$ при скорости смеси $w_{см} < 0,5$ м/с удовлетворительное согласование с экспериментальными

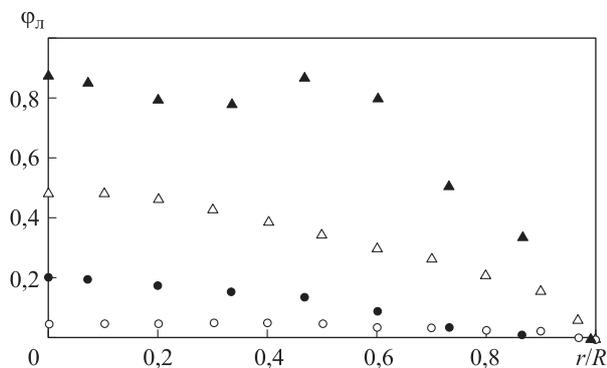


Рис. 8. Распределение локального истинного объемного газосодержания φ_L по безразмерной радиальной координате r/R :

- — $\beta = 0,28$ ($D = 60$ мм, $Bo = 480$); ▲ — $\beta = 0,73$ ($D = 30$ мм, $Bo = 120$); ○ — $\beta = 0,09$ ($D = 60$ мм, $Bo = 480$);
- △ — $\beta = 0,41$ ($D = 30$ мм, $Bo = 120$)

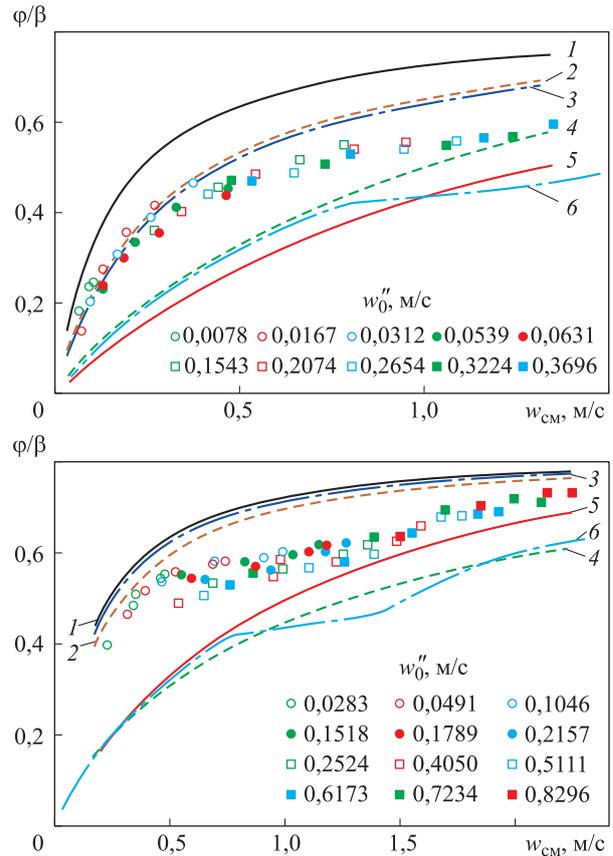


Рис. 9. Зависимости коэффициента пропорциональности φ/β от скорости смеси $w_{см}$ для $Bo = 480$ (а) и 120 (б), полученные путем эксперимента (при различных приведенных скоростях газа w_0''), расчета по соотношениям Hibiki — Ishii (1), Светлова (2), Kataoka — Ishii (3), Chexal — Lellouche (4), Лабунцова (5) и по номограмме (6)

данными получено при расчете по соотношениям Hibiki — Ishii, Светлова и Kataoka — Ishii.

При скорости смеси $1,0 \text{ м/с} < w_{см} < 1,5 \text{ м/с}$ и переходе от пузырькового режима течения к снарядному наилучшее согласие с экспериментальными результатами достигнуто расчетным соотношением Лабунцова при $Bo = 120$ и Chexal — Lellouche при $Bo = 480$.

При скорости смеси $w_{см} > 1,5 \text{ м/с}$ и $Bo = 120$ с экспериментальными данными удовлетворительно согласуются расчетные соотношения Светлова и Лабунцова.

Вывод

Полученные экспериментальные данные и результаты сравнения расчетных методик могут быть использованы как для расширения границ применения имеющихся соотношений, так и

для выбора вычислительных выражений при расчете и проектировании систем охлаждения с естественной циркуляцией в вертикальных каналах с двухфазными течениями.

Литература

- [1] Schlegel J., Hibiki T., Ishii M. Development of a comprehensive set of drift-flux constitutive models for pipes of various hydraulic diameters. *Progress in Nuclear Energy*, 2010, vol. 52, pp. 666–671, doi: 10.1016/j.pnucene.2010.03.007
- [2] Алексеев С.Б., Илюхин Ю.Н., Кухтевич В.О., Парамонова И.Л., Светлов С.В., Сидоров В.Г. Истинное объемное паросодержание в вертикальных трубах в условиях барботажа. *ТВТ*, 1999, № 37(4), с. 620–626.
- [3] Логинов А.В., Мельников В.И., Соколов А.Н., Шмелев Д.И. Экспериментальный стенд по исследованию двухфазного водо-воздушного потока. *Научно-технический вестник Поволжья*, 2011, № 6, с. 209–212.
- [4] Мельников В.И., Иванов В.В., Тепляшин И.А., Логинов А.В., Шмелев Д.И. Разработка многоточечной акустозондовой системы диагностики двухфазного теплоносителя. *Известия высших учебных заведений. Ядерная энергетика*, 2014, № 2, с. 27–34, doi: <https://doi.org/10.26583/npe.2014.2.03>
- [5] Schlegel J., Sawant P., Paranjape S., Ozar B., Hibiki T., Ishii M. Void fraction and flow regime in adiabatic upward two-phase flow in large diameter vertical pipes. *Nuclear Engineering and Design*, 2009, vol. 239(12), pp. 2864–2874, doi: 10.1016/j.nucengdes.2009.08.004
- [6] Shen X., Mishima K., Nakamura H. Two-phase distribution in a vertical large diameter pipe. *International Journal of Heat Mass Transfer*, 2005, vol. 48(1), pp. 211–225, doi: 10.1016/j.ijheatmasstransfer.2004.06.034
- [7] РД 24.035.05–89. *Методические указания. Тепловой и гидравлический расчет теплообменного оборудования АЭС*. 1989. 362 с.
- [8] Балдина О.М., Кветный М.А. О расчете напорных паросодержаний в вертикальных испарительных и пароотводящих трубах паровых котлов. *Теплоэнергетика*, 2000, № 8, с. 26–29.
- [9] РБ-040–09. *Руководство по безопасности. Расчетные соотношения и методики расчета гидродинамических и тепловых характеристик элементов и оборудования водоохлаждаемых ядерных энергетических установок*. 2009. 252 с.
- [10] Захарова Э.А., Лабунцов Д.А., Корнюхин И.П. Паросодержание двухфазного адиабатного потока в вертикальных каналах. *Теплоэнергетика*, 1968, № 4, с. 62–67.
- [11] Isao K., Mamoru I. Drift flux model for large diameter pipe and new correlation for pool void fraction. *International journal of heat mass transfer*, 1987, vol. 30(9), pp. 1927–1939, doi: 10.1016/0017-9310(87)90251-1
- [12] *RELAP5/MOD3 Code manual volume IV: models and correlations*. NUREG/CR-5535 INEL-95/0174, 1995. URL: <https://www.nrc.gov/docs/ML1103/ML110330271.pdf> (дата обращения 10 мая 2018).
- [13] Hibiki T., Ishii M. Distribution parameter and drift velocity of drift-flux model in bubbly flow. *International Journal of Heat Mass Transfer*, 2001, vol. 45(4), pp. 707–721, doi: 10.1016/S0017-9310(01)00195-8
- [14] Исаков Н.Ш., Перевезенцев В.В. Диагностика двухфазных течений в вертикальных каналах в режиме естественной циркуляции по пристеночным пульсациям давления. *Вестник МГТУ им. Н.Э. Баумана. Сер. Машиностроение*, 2015, № 3, с. 17–29, doi: 10.18698/0236-3941-2015-3-17-29

References

- [1] Schlegel J., Hibiki T., Ishii M. Development of a comprehensive set of drift-flux constitutive models for pipes of various hydraulic diameters. *Progress in Nuclear Energy*, 2010, vol. 52, pp. 666–671, doi: 10.1016/j.pnucene.2010.03.007

- [2] Alekseev S.B., Ilyukhin Yu.N., Kukhtevich V.O., Svetlov S.V., Sidorov V.G., Paramonova I.L. True void fraction in vertical tubes under conditions of bubbling. *High Temperature*, 1999, no. 37(4), pp. 590–596.
- [3] Loginov A.V., Mel'nikov V.I., Sokolov A.N., Shmelev D.I. Experimental stand for researches of a two-phase water air flow. *Scientific and Technical Volga region Bulletin*, 2011, no. 6, pp. 209–212 (in Russ.).
- [4] Mel'nikov V.I., Ivanov V.V., Teplyashin I.A., Loginov A.V., Shmelev D.I. The development of multi-point acoustic probe diagnostics system of two-phase coolant. *Izvestia vysshikh uchebnykh zavedeniy. Yadernaya energetika*, 2014, no. 2, pp. 27–34, (in Russ.), doi: <https://doi.org/10.26583/npe.2014.2.03>
- [5] Schlegel J., Sawant P., Paranjape S., Ozar B., Hibiki T., Ishii M. Void fraction and flow regime in adiabatic upward two-phase flow in large diameter vertical pipes. *Nuclear Engineering and Design*, 2009, vol. 239(12), pp. 2864–2874, doi: 10.1016/j.nucengdes.2009.08.004
- [6] Shen X., Mishima K., Nakamura H. Two-phase distribution in a vertical large diameter pipe. *International Journal of Heat Mass Transfer*, 2005, vol. 48(1), pp. 211–225, doi: 10.1016/j.ijheatmasstransfer.2004.06.034
- [7] RD24.035.05–89 guidelines. *Thermal and hydraulic calculation of NPP heat exchange equipment*. 1989. 362 p.
- [8] Baldina O.M., Kvetnyi M.A. Calculation of the void fractions in vertical evaporating and steam-removal tubes of steam boilers. *Thermal Engineering*, 2000, vol. 47, no. 8, pp. 694–698.
- [9] RB-040–09 safety Manual. *Calculated ratios and methods of calculation of hydrodynamic and thermal characteristics of elements and equipment of water-cooled nuclear power plants*. 2009. 252 p.
- [10] Zaharova E.A., Labuntsov D.A., Kornyuhi I.P. Vapor content of two-phase adiabatic flow in vertical channels. *Thermal Engineering*, 1968, no. 4, pp. 62–67.
- [11] Isao K., Mamoru I. Drift flux model for large diameter pipe and new correlation for pool void fraction. *International journal of heat mass transfer*, 1987, vol. 30(9), pp. 1927–1939, doi: 10.1016/0017-9310(87)90251-1
- [12] RELAP5/MOD3 Code manual volume IV: models and correlations. NUREG/CR-5535 INEL-95/0174, 1995. Available at: <https://www.nrc.gov/docs/ML1103/ML110330271.pdf> (accessed 10 May 2018).
- [13] Hibiki T., Ishii M. Distribution parameter and drift velocity of drift-flux model in bubbly flow. *International Journal of Heat Mass Transfer*, 2001, vol. 45(4), pp. 707–721, doi: 10.1016/S0017-9310(01)00195-8
- [14] Isakov N.Sh., Perevezentsev V.V. Diagnostics of Two-Phase Flows in Vertical Channels During the Natural Circulation by Near-Wall Pressure Pulsations. *Herald of the Bauman Moscow State Technical University. Series Mechanical Engineering*, 2015, no. 3, pp. 17–29 (in Russ.), doi: 10.18698/0236-3941-2015-3-17-29

Статья поступила в редакцию 26.06.2018

Информация об авторах

ИСАКОВ Ниджат Шаддых оглы — ассистент кафедры «Ядерные реакторы и установки». МГТУ им. Н.Э. Баумана (105005, Москва, Российская Федерация, 2-я Бауманская ул., д. 5, стр. 1, e-mail: ns.isakov@gmail.com).

ПЕРЕВЕЗЕНЦЕВ Владимир Васильевич — доктор технических наук, профессор кафедры «Ядерные реакторы и установки». МГТУ им. Н.Э. Баумана (105005, Москва, Российская Федерация, 2-я Бауманская ул., д. 5, стр. 1, e-mail: perevezentsev@bmstu.ru).

Information about the authors

ISAKOV Nidzhat Shaddyh ogly — Assistant Lecturer, Department of Nuclear Reactors and Installations. Bauman Moscow State Technical University (105005, Moscow, Russian Federation, 2nd Baumanskaya St., Bldg. 5, Block 1, e-mail: ns.isakov@gmail.com).

PEREVEZENTSEV Vladimir Vasilevich — Doctor of Science (Eng.), Professor, Department of Nuclear Reactors and Installations. Bauman Moscow State Technical University (105005, Moscow, Russian Federation, 2nd Baumanskaya St., Bldg. 5, Block 1, e-mail: perevezentsev@bmstu.ru).

Просьба ссылаться на эту статью следующим образом:

Исаков Н.Ш., Перевезенцев В.В. Структурные характеристики двухфазных течений в вертикальных каналах систем теплоотвода ядерных энергетических установок в режиме естественной циркуляции. *Известия высших учебных заведений. Машиностроение*, 2018, № 11, с. 20–29, doi: 10.18698/0536-1044-2018-11-20-29

Please cite this article in English as:

Isakov N.Sh., Perevzentsev V.V. Structural Characteristics of Two-Phase Flows in Vertical Channels of Nuclear Power Plant Cooling Systems in the Natural Circulation Mode. *Proceedings of Higher Educational Institutions. Machine Building*, 2018, no. 11, pp. 20–29 (in Russ.), doi: 10.18698/0536-1044-2018-11-20-29



В Издательстве МГТУ им. Н.Э. Баумана
вышел в свет учебник
**Н.Д. Чайнова, А.Н. Краснокутского,
Л.Л. Мягкова**

**«Конструирование и расчет
поршневых двигателей»**

Учебник написан коллективом преподавателей кафедры «Поршневые двигатели» МГТУ им. Н.Э. Баумана — ведущей кафедры страны, отметившей в 2007 г. 100-летие с начала подготовки специалистов по двигателям внутреннего сгорания.

Изложены основы конструирования и современные методы прочностного анализа поршневых и комбинированных двигателей внутреннего сгорания, дан анализ конструкций современных отечественных и зарубежных двигателей, рассмотрены перспективы их развития. Наряду с традиционными методами расчетов на прочность базовых деталей двигателей представлены численные методы анализа теплового и напряженно-деформированного состояний элементов двигателей с применением современных информационных технологий.

Для студентов вузов, обучающихся по специальности 101200 «Двигатели внутреннего сгорания» направления подготовки 141100 «Энергомашиностроение».

По вопросам приобретения обращайтесь:

105005, Москва, 2-я Бауманская ул., д. 5, стр. 1.
Тел.: +7 499 263-60-45, факс: +7 499 261-45-97;
press@bmstu.ru; www.baumanpress.ru