

Энергетическое, металлургическое и химическое машиностроение

УДК 621.434

doi: 10.18698/0536-1044-2019-9-67-76

Профилирование камеры сгорания поршневого двигателя с непосредственным впрыскиванием бензина*

Р.З. Кавтарадзе¹, А.А. Касько¹, А.А. Зеленцов^{1,2}¹ МГТУ им. Н.Э. Баумана² ЦИАМ им. П.И. Баранова

Shaping the Combustion Chamber of a Piston Engine with Direct Injection of Gasoline

R.Z. Kavtaradze¹, A.A. Kasko¹, A.A. Zelentsov^{1,2}¹ Bauman Moscow State Technical University² Central Institute of Aviation Motors

Проведены исследования шестицилиндрового рядного двигателя для наземного транспорта с непосредственной подачей бензина и принудительным воспламенением. Задача профилирования камеры сгорания решена в трехмерной постановке методом математического моделирования с использованием численного метода контрольных объемов. Модель рабочего процесса двигателя основана на фундаментальных уравнениях количества движения, энергии, диффузии и неразрывности в форме Рейнольдса, дополненных моделью турбулентности $k-\zeta-f$. Моделирование сгорания топлива выполнено с помощью расширенной модели когерентного пламени (ECFM). Численные эксперименты проведены с помощью программного комплекса AVL FIRE. Определены геометрические размеры камеры сгорания, впускных и выпускных каналов, обуславливающие оптимальные линии тока и поля скоростей движущегося заряда и позволяющие оптимизировать процессы смесеобразования и сгорания. В результате эффективные показатели двигателя возросли, протекание процесса сгорания стало более стабильным на частичных режимах при различных законах топливоподачи.

Ключевые слова: поршневой двигатель, непосредственное впрыскивание бензина, теплообмен, математическое моделирование

The object of the study was a six-cylinder in-line engine for land transport system with direct gasoline supply and forced ignition. The problem of shaping the combustion chamber is solved using the numerical control volumes method in a three-dimensional formulation. Nonstationary equations of energy, motion, diffusion and continuity in the Reynolds form, supplemented by the $k-\zeta-f$ model of turbulence, are used as a basis for modelling the engine operation. To model fuel combustion, an extended coherent flame model (ECFM) was used. Calculations were performed using the AVL FIRE software. The processes of mixture formation were optimized by considering the current lines and velocity fields of a moving

* Работа выполнена при финансовой поддержке РФФИ (грант №18-08-00275а).

charge, taking into account the geometry of the combustion chamber and intake and exhaust ports. As a result, the efficiency of the engine increased and the combustion process became more stable in the part load modes employing different fuel supply laws.

Keywords: piston engine, gasoline direct injection, heat transfer, mathematical modeling

Стремительный рост количества автомобилей во всем мире и жесткая конкуренция среди их изготовителей вынуждают рассматривать задачи проектирования поршневых двигателей внутреннего сгорания (далее ПД) с использованием современных средств и методов расчета для минимизации затрат и повышения эффективности. В связи с этим ведущие производители ПД переходят на новые концепции их проектирования и доводки с использованием математического моделирования.

К наиболее часто исследуемым элементам относятся детали камеры сгорания (КС) — поршень, крышка цилиндров, гильза, а также впускные и выпускные органы. Благодаря моделированию рабочих процессов, протекающих в КС, можно решить задачу ее профилирования.

Цель работы — определение формы КС, позволяющей получить наилучшее сочетание эффективных и экологических показателей двигателя с непосредственным впрыскиванием бензина.

Наличие сложных форм и конструктивных особенностей КС современных ПД требует рассмотрения задачи в трехмерной постановке [1]. В данной работе поставлена и решена задача 3D-моделирования процессов в КС, впускных и выпускных каналах ПД с непосредственным впрыскиванием бензина.

Решение в такой постановке позволяет корректно учесть нестационарные процессы переноса количества движения, энергии, массы и концентрации реагирующих веществ в расчетном объеме, а также предусматривает определение локальных параметров теплообмена КС, что дает возможность более точно вычислить тепловую нагрузку на рабочие детали конструкции. Также данная модель обеспечивает оптимизацию процесса смесеобразования путем рассмотрения линий тока и полей скоростей движущегося заряда, что особенно важно для профилирования КС.

Объект исследования — четырехтактный рядный шестицилиндровый ПД с непосредственным впрыском бензина и принудительным воспламенением на базе BMW S55B30, с наддувом и промежуточным охлаждением наддувочного воздуха. Диаметр цилиндра — 84 мм, ход поршня — 89,6 мм, степень сжатия — 10,2,

мощность — 311 кВт при частоте вращения коленчатого вала $n = 7300 \text{ мин}^{-1}$.

Математическая модель. Математическая модель нестационарных процессов переноса, основанная на фундаментальных уравнениях количества движения (Навье — Стокса), энергии (Фурье — Кирхгофа), концентрации (Фика) и неразрывности, подробно описана в литературе по теории ПД [1, 2].

Для решения системы из этих уравнений используют метод осреднения параметров турбулентного потока газа, предложенный А. Фавром (A. Favre) [3, 4], при котором плотность ρ , кг/м^3 , играет роль весовой функции. В результате осреднения уравнения переноса принимают форму Рейнольдса. В этом случае мгновенное значение любого параметра Φ представляется как сумма его усредненного по времени $\bar{\Phi}$ и пульсационного Φ' значений:

$$\begin{aligned} \bar{\rho} \frac{D\bar{W}_i}{D\tau} &= \bar{G}_i - \frac{\partial \bar{p}}{\partial x_i} + \\ &+ \frac{\partial}{\partial x_j} \left[\mu \left(\frac{\partial \bar{W}_i}{\partial x_j} + \frac{\partial \bar{W}_j}{\partial x_i} - \frac{2}{3} \delta_{ij} \frac{\partial \bar{W}_k}{\partial x_k} \right) - \rho \overline{W_i' W_j'} \right]; \\ \bar{\rho} \frac{D\bar{H}}{D\tau} &= \bar{G}_i \bar{W}_i + \frac{\partial \bar{p}}{\partial \tau} + \frac{\partial}{\partial x_i} (\bar{\tau}_{ij} \bar{W}_j) + \\ &+ \frac{\partial}{\partial x_j} \left(\lambda \frac{\partial \bar{T}}{\partial x_j} - c_p \bar{\rho} \overline{T' W_j'} \right) + \bar{w}_r \bar{Q}_r + \frac{\partial \bar{q}_{Rj}}{\partial x_j}; \\ \frac{\partial \bar{\rho}}{\partial \tau} + \frac{\partial}{\partial x_j} (\bar{\rho} \bar{W}_j) &= 0; \\ \frac{D\bar{C}}{D\tau} &= \frac{\partial}{\partial x_j} \left(D \frac{\partial \bar{C}}{\partial x_j} - \overline{C' W_j'} \right) + \bar{m}, \end{aligned} \quad (1)$$

где $D/D\tau$ — субстанциональная производная; τ — время; W_i, W_j, W_k — проекции вектора скорости; G_i — проекция вектора плотности объемных сил на ось Ox_i прямоугольной декартовой системы координат, Н/м^3 ; p — давление, Па; μ — динамическая вязкость, $\text{кг/(м}\cdot\text{с)}$; δ_{ij} — символ Кронекера; H — полная удельная энергия, Дж/кг ; λ — теплопроводность, $\text{Вт/(м}\cdot\text{К)}$; T — температура, К; c_p — теплоемкость при постоянном давлении, $\text{Дж/(кг}\cdot\text{К)}$; w_r — скорость

химической реакции на единицу объема, кг/(м³·с); Q_r — количество теплоты, выделяемой на единицу массы, Дж/кг; q_{Rj} — радиационный тепловой поток от источника излучения, Дж/(м³·с); D — коэффициент диффузии, м²/с; C — концентрация, кг/м³; \dot{m} — интенсивность источника массы (скорость изменения массы химической компоненты в единице объема — массовый расход), кг/(м³·с).

Система уравнений (1) замыкается моделью турбулентности k - ζ - f , где k — кинетическая энергия турбулентности; ζ — нормированный масштаб скорости; f — эллиптическая функция релаксации.

Уравнения модели турбулентности k - ζ - f имеют вид [5]

$$\begin{aligned} \rho \frac{Dk}{Dt} &= \rho(P_k - \varepsilon) + \frac{\partial}{\partial x_j} \left[\left(\mu + \frac{\mu_t}{\sigma_k} \right) \frac{\partial k}{\partial x_j} \right]; \\ \rho \frac{D\varepsilon}{Dt} &= \rho \frac{c_{\varepsilon 1} P_k - c_{\varepsilon 2} \varepsilon}{T} + \frac{\partial}{\partial x_j} \left[\left(\mu + \frac{\mu_t}{\sigma_\varepsilon} \right) \frac{\partial \varepsilon}{\partial x_j} \right]; \\ \rho \frac{D\zeta}{Dt} &= \rho f - \rho \frac{\zeta}{k} P_k + \frac{\partial}{\partial x_j} \left[\left(\mu + \frac{\mu_t}{\sigma_\zeta} \right) \frac{\partial \zeta}{\partial x_j} \right], \end{aligned} \quad (2)$$

где P_k — генерация кинетической энергии турбулентности за счет деформации потока; ε — скорость диссипации кинетической энергии турбулентности; μ_t — турбулентная динамическая вязкость; σ_k , $c_{\varepsilon 1}$, $c_{\varepsilon 2}$, σ_ε , σ_ζ — константы модели.

Турбулентная вязкость в этой модели

$$\nu_t = c_\mu \zeta \frac{k^2}{\varepsilon},$$

где c_μ — константа.

Эллиптическая функция релаксации из модели П.А. Дурбина определяется выражением [6]

$$f - l_t^2 \frac{\partial^2 f}{\partial x_j \partial x_j} = \left(c_1 + c_2 \frac{P_k}{\zeta} \right) \frac{2/3 - \zeta}{\tau_t},$$

где l_t и τ_t — линейный и временной масштабы турбулентности; c_1 , c_2 — константы.

Следует отметить, что для скорости диссипации кинетической энергии турбулентности ε модели (2) введена константа

$$c_{\varepsilon 1}^* = c_{\varepsilon 1} \left(1 + 0,045 \sqrt{1/\zeta} \right),$$

где $c_{\varepsilon 1}$ — константа.

Это позволило более точно отразить влияние пристеночных эффектов в предлагаемой модели на процессы смесеобразования и горе-

ния [5]. Остальные константы, входящие в состав системы (2), аналогичны константам стандартной k - ε -модели [3, 4]: $c_\mu = 0,09$; $c_{\varepsilon 2} = 1,92$; $\sigma_k = 1$; $\sigma_\varepsilon = 1,3$; $c_{\varepsilon 1} = 1,44$.

Процессы в пристеночных областях КС моделируют с применением пристеночных функций, с помощью которых универсальные безразмерные параметры — скорость u^+ и температура T^+ — вычисляются как функции от универсальной координаты y^+ в пределах $y^+ \leq 11,63$ [7–11].

Влияние химического процесса горения учитывают с помощью интенсивности внутреннего источника теплоты q_v , Вт/м³, и массового расхода \dot{m} [9]. Эти параметры можно найти с помощью скорости химической реакции сгорания w_r :

$$q_v = Q_r w_r; \quad \dot{m} = -w_r.$$

Скорость процесса сгорания определяется с использованием расширенной модели когерентного пламени (ECFM) [1, 3].

Расчеты проведены с помощью трехмерного CFD-кода FIRE, разработанного фирмой AVL List GmbH (Австрия) [3]. Ядро FIRE основано на численном методе контрольных объемов с использованием усовершенствованного алгоритма SIMPLE.

В качестве исходных данных использованы расход свежего заряда на впуске (также можно задать давление газа), давление на выпуске и температуры стенок (поршня, цилиндра, огневого днища головки ПД, поверхностей впускных и выпускных каналов). Начальные условия определяют температуру, давление, кинетическую энергию турбулентности и ее масштаб, а также скорость газа (в том числе параметры вихревого движения) в расчетном объеме в начальный период времени.

Верификация математической модели осуществлялась на основании хорошо апробированных нуль-одномерных моделей, реализованных в программном комплексе AVL Boost [3].

Моделирование процессов газообмена, смесеобразования и сгорания в цилиндре ПД. Математическая модель (1) успешно апробирована при исследовании рабочего процесса ПД различного назначения, работающих как на традиционном [12], так и на альтернативных топливах [13, 14]. По результатам исследований [13, 14] установлено, что характер взаимодействия струй топлива со стенками КС оказывает существенное влияние на экологические пока-

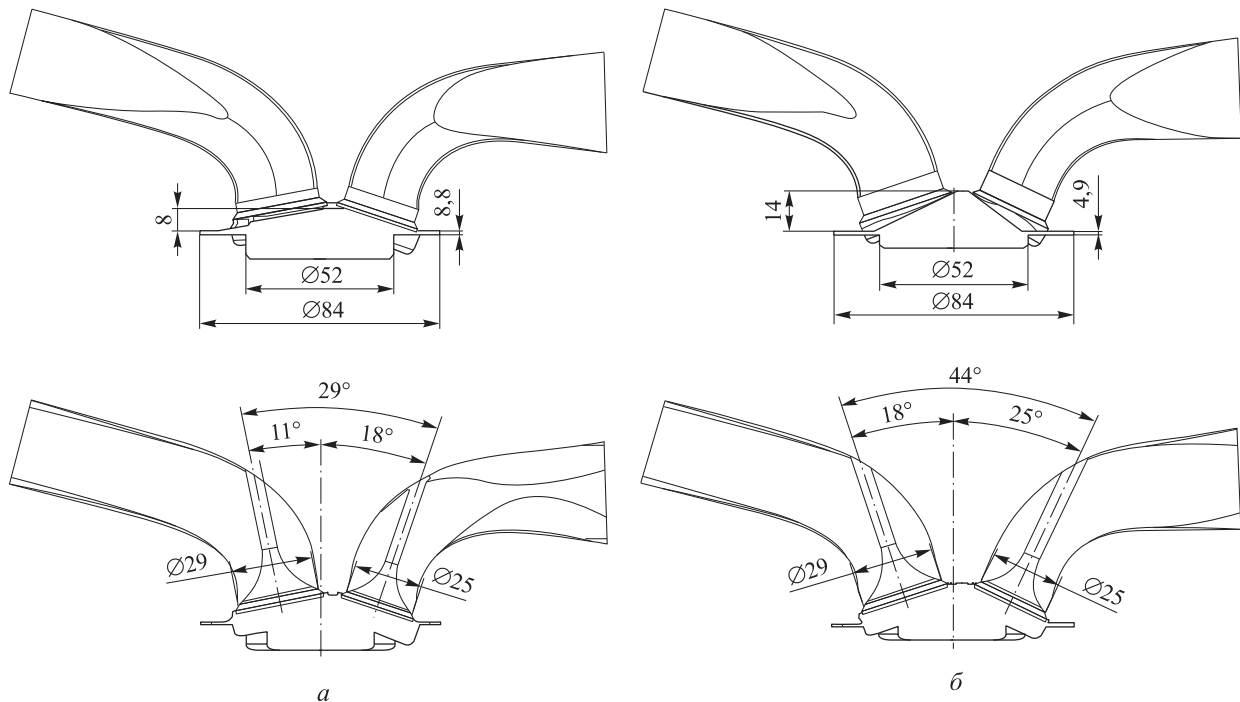


Рис. 1. Основные геометрические характеристики КС типа А (а) и Б (б)

затели двигателя с непосредственным впрыскиванием и полуразделенной КС. В случае непосредственного впрыскивания бензина о степени совершенства цикла можно судить по количеству топлива, которое не успевает испариться в объеме КС и попадает на ее поверхность.

Кроме того, известно, что важна интенсивность вихревого движения воздуха, генерированного во впускных каналах, специально профилированных с целью закрутки заряда в КС [15]. Это приводит к необходимости рассматривать в качестве объекта моделирования реальную систему впускные каналы — цилиндр — выпускные каналы и не ограничиваться заданием простых граничных условий (например, начальной интенсивности вихря воздуха к моменту начала сжатия), что обычно делают для сокращения затрат времени и оперативной памяти, но в ущерб адекватности полученных результатов [14].

В данной работе проведено моделирование процессов газообмена, смесеобразования и сгорания, а также теплообмена в цилиндре ПД. Расчетная область представляла собой внутренний объем КС двигателя, образованный поршнем, головкой цилиндров и гильзой и дополненный объемами впускных и выпускных каналов.

Для решения этой задачи выбраны два варианта геометрии КС. На рис. 1 показаны сечения

внутренних объемов предлагаемых КС, а также впускных и выпускных каналов рассматриваемого ПД с учетом наличия клапанов механизма газораспределения.

Объем в верхней мертвой точке (ВМТ) КС типа А образован небольшим шатром вследствие малого угла между впускными и выпускными клапанами и глубокой цилиндрической выемки в днище поршня. Объем в ВМТ КС типа Б создан высоким шатром благодаря большому углу между впускными и выпускными клапанами и цилиндрической выемкой в днище поршня, глубина которой на 4 мм меньше, чем у КС типа А.

При работе ПД происходит возвратно-поступательное перемещение поршня между крайними положениями (нижней и верхней мертвыми точками), а также перемещение впускных и выпускных клапанов в вертикальном направлении. Движение поршня задается через кинематическую схему при известных геометрических параметрах кривошипно-шатунного механизма (длине шатуна и ходе поршня). Клапаны перемещаются в соответствии с законами их движения, задаваемыми в табличном виде.

На первом этапе расчета проведено разбиение расчетной области — объема цилиндра ПД, впускных и выпускных патрубков на контрольные объемы (КО). Результат разбиения для по-

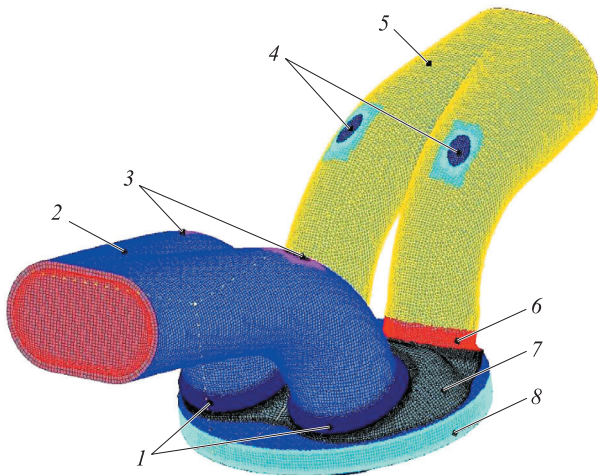


Рис. 2. Деформируемая сетка для расчетной области:

1 — седло впускного клапана; 2 и 3 — впускные канал и клапан; 4 и 5 — выпускные клапан и канал; 6 — седло выпускного клапана; 7 — головка блока цилиндра; 8 — зеркало цилиндра

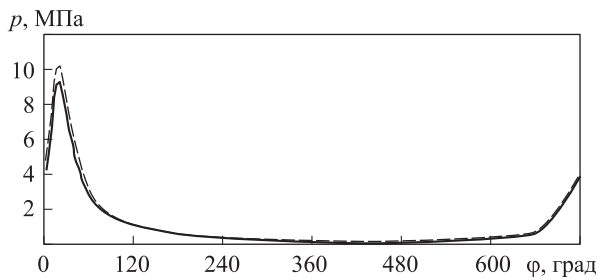


Рис. 3. Индикаторные диаграммы первого цилиндра ПД в нуль-одномерной (—) и трехмерной (- - -) моделях расчета

ложения поршня вблизи ВМТ показан на рис. 2. Количество элементов с впускными и выпускными каналами составило 2260882, количество элементов цилиндра — 1023492, число пограничных слоев для каждого варианта КС — 2. Максимальный габарит КО не превышает 1 мм. Объемы выемки в поршне КС типа А — 1432 мм³, а в поршне КС типа Б — 795 мм³.

Достоверность результатов моделирования процессов трехмерного нестационарного теплообмена в цилиндре ПД определена путем сравнения индикаторных диаграмм (зависимостей давления p от угла поворота коленчатого вала (УПКВ) ϕ) исследуемого двигателя при нуль-одномерном моделировании в программном комплексе AVL BOOST и трехмерном в программном комплексе AVL FIRE для частоты вращения коленчатого вала $n = 7300 \text{ мин}^{-1}$ (рис. 3).

Для поиска наилучшего процесса смесеобразования и сгорания испытаны два режима по-

дачи топлива: при угле опережения впрыскивания $\phi_{o,впр} = 600^\circ \text{ УПКВ}$ и $\phi_{o,впр} = 625^\circ \text{ УПКВ}$ для обоих вариантов КС.

На рис. 4 изображен процесс смесеобразования в КС типа А и Б при $\phi = 710^\circ \text{ УПКВ}$. Синим цветом обозначена зона для коэффициента избытка воздуха $\alpha_B = \infty$, зеленым — для $\alpha_B = 1$, красным цветом — для $\alpha_B = 0,5$. На рис. 4 сечения проходят через ось цилиндра, и топливная форсунка и свеча зажигания расположены в этом сечении.

Интегральная оценка по объему цилиндра испарившегося топлива при угле опережения впрыскивания $\phi_{o,впр} = 625^\circ \text{ УПКВ}$ в различных КС приведена на рис. 5, а и б.

Для второго варианта КС момент начала подачи топлива $\phi_{o,впр} = 625^\circ \text{ УПКВ}$ является предпочтительным. Как видно из рис. 5, при $\phi_{o,впр} = 625^\circ \text{ УПКВ}$ почти вся порция топлива испарилась к началу сгорания. Можно утверждать, что в данном случае распространение топливных струй лучше согласовано с полями скоростей свежего заряда в цилиндре. При этом процесс испарения менее растянут во времени и протекает более интенсивно, так как к моменту $\phi_{o,впр} = 625^\circ \text{ УПКВ}$ температуры в КС выше.

Моделирование процессов сгорания в обоих вариантах КС проведено при соблюдении условия равенства граничных и начальных условий, полученных при нуль-одномерном расчете. В результате верификации модели подобраны следующие значения коэффициентов ЕСFM модели сгорания [3]: безразмерный коэффициент, определяющий скорость распространения пламени, $\alpha = 4,2$, начальная плотность фронта пламени $\Sigma_0 = 500 \text{ м}^{-1}$.

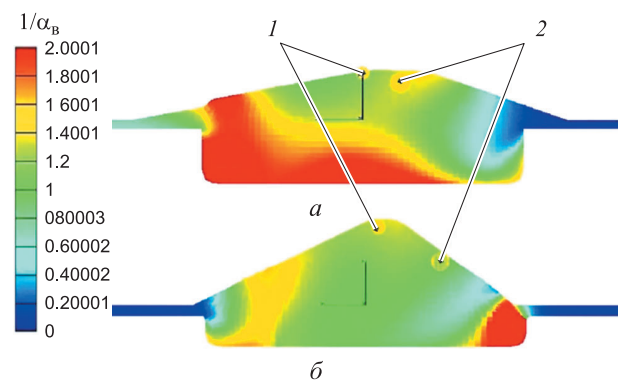


Рис. 4. Процесс смесеобразования в КС типа А (а) и Б (б) при угле $\phi = 710^\circ \text{ УПКВ}$ и угле опережения впрыскивания $\phi_{o,впр} = 625^\circ \text{ УПКВ}$:

1 — положение форсунки; 2 — положение свечи зажигания

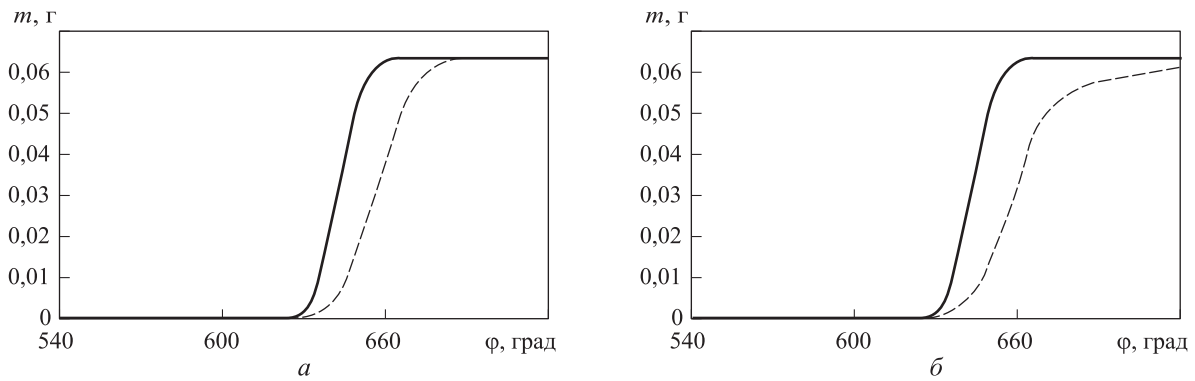


Рис. 5. Зависимость массы m , поданного (—) и испарившегося (---) топлива от УПКВ φ при угле опережения впрыскивания $\varphi_{\text{о.впр}} = 625^\circ$ УПКВ в КС типа А (а) и Б (б)

Для выявления наилучшего процесса смесеобразования с точки зрения эффективности рабочего процесса и сгорания приведены индикаторные диаграммы при различных значениях угла опережения впрыскивания (рис. 6, а и б).

В связи с тем, что подача топлива плохо согласована с процессами, протекающими в цилиндре, в этот момент смесеобразование и сгорание в КС типа А протекали неудовлетворительно. Максимум давления на представленных графиках очень сильно сместился за ВМТ по УПКВ.

Воздушный поток в КС типа Б с высоким шатром требует детальной настройки направлений струй топливной форсунки, а также моментов начала и окончания подачи топлива. При соблюдении согласования движения свежего заряда с каплями топлива в КС с высоким шатром удастся получить более интенсивное сгорание и, как правило, повышение индикаторных показателей.

Исходя из выводов, сделанных ранее, следует разработать КС, сочетающую в себе лучшие качества двух вариантов КС:

- стабильность показателей ПД при разных законах подачи топлива в широком диапазоне режимов работы;

- высокую кинетическую энергию заряда в цилиндре, интенсифицирующую процесс сгорания;
- способность потока впускных газов формировать вихрь, направленный перпендикулярно оси цилиндра;
- непревышение критического значения локальными скоростями газа при впуске и выпуске;
- минимальные отрывные потери при перетекании газов внутри исследуемых областей.

Для решения этой задачи необходимо создать КС с достаточно высоким шатром, при этом его форма должна быть образована телами, не содержащими прямых линий. Эта концепция позволит минимизировать потери на отрывные течения на впуске и выпуске из КС двигателя, что положительно скажется на наполнении и продувке цилиндра.

Впускной тракт будет образован практически прямым патрубком, резко поворачивающим поток перед седлом клапана. Такое решение позволит во время такта впуска создать вихрь в цилиндре, направленный перпендикулярно оси. Ось выпускного тракта образует часть касательной окружности к оси клапана. При этом поперечное сечение канала остается постоянным по длине во избежание разгона

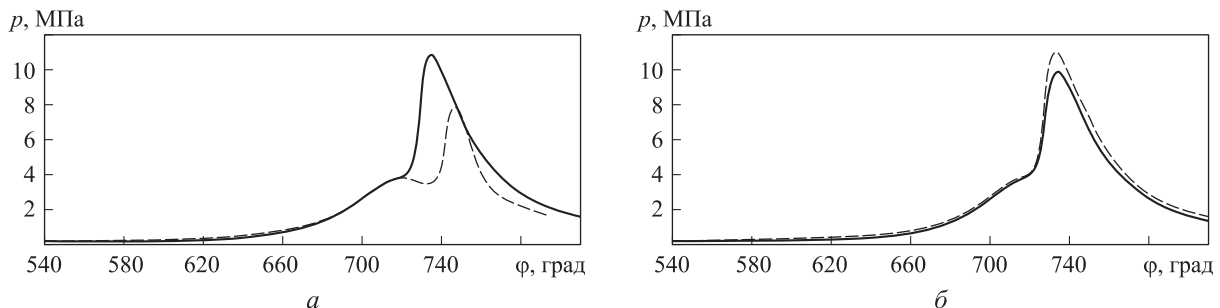


Рис. 6. Индикаторные диаграммы КС типа А (—) и Б (---) при различных значениях угла опережения впрыскивания:

а — $\varphi_{\text{о.впр}} = 600^\circ$ УПКВ; б — $\varphi_{\text{о.впр}} = 625^\circ$ УПКВ

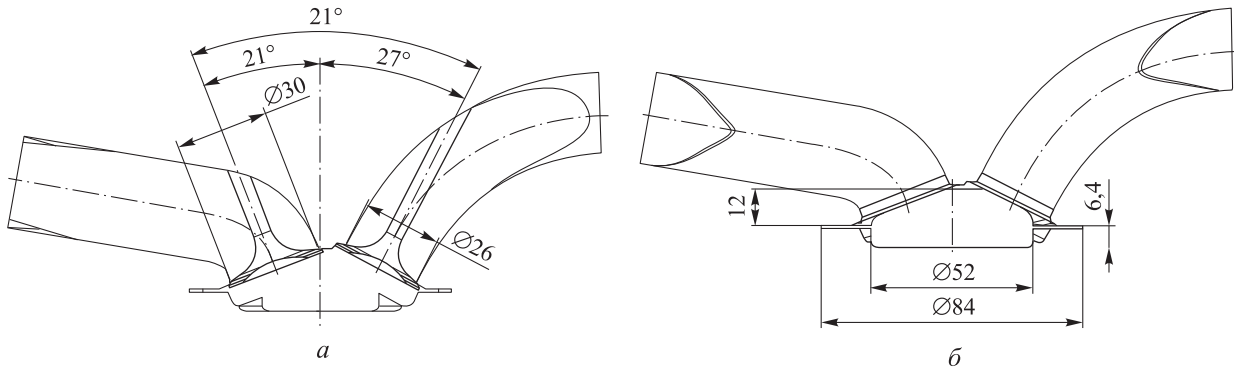


Рис. 7. Сечение внутреннего объема третьего варианта КС в плоскости расположения клапанов (а) и по оси цилиндра (б)

потока на выпуске. Днище поршня содержит выемку в его центре, которая в момент нахождения поршня в ВМТ согласуется с шатром головки блока цилиндров и образует небольшую КС в форме восьмерки.

Также в днище поршня необходимо создать выточки под клапаны, чтобы обеспечить удовлетворительное перекрытие впускных и выпускных клапанов для эффективной продувки двигателя и снижения концентрации остаточных газов.

Вариант геометрии КС типа В, отвечающий перечисленным требованиям, приведен на рис. 7. Число пограничных слоев для каждой геометрии КС — 2. Максимальный габарит КО не превышает 1 мм.

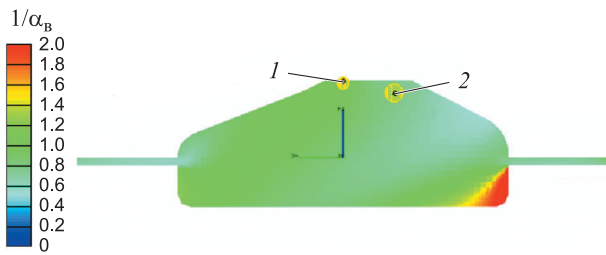


Рис. 8. Процесс смесеобразования в момент $\varphi = 710^\circ$ УПКВ в КС типа В при угле опережения впрыскивания $\varphi_{0.впр} = 570^\circ$ УПКВ

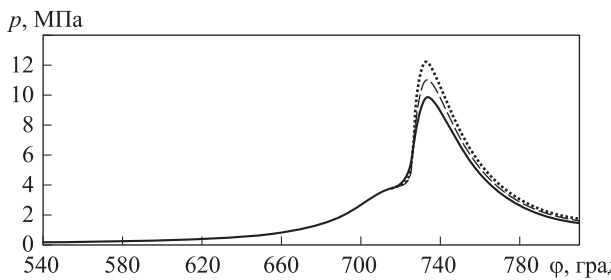


Рис. 9. Индикаторные диаграммы КС типа А (—), Б (---) и В (.....)

Для проведения качественного сравнения дальнейших результатов расчетов использованы граничные и начальные условия из описанных ранее численных экспериментов. Это дает возможность корректно сопоставить индикаторные диаграммы всех трех вариантов КС.

Первоначально был рассчитан рабочий процесс до момента начала воспламенения без топливоподачи. Это позволило оценить линии тока и поля скоростей свежего заряда в цилиндре двигателя, а также влияние момента начала подачи топлива на процессы смесеобразования и горения (рис. 8).

Испытаны три варианта угла опережения впрыскивания: 570° , 600° , 625° УПКВ. В качестве оптимального момента начала подачи топлива выбран $\varphi_{0.впр} = 570^\circ$ УПКВ. Это значение хорошо удовлетворяет условиям, сформулированным ранее, и позволяет организовать равномерное распределение топлива по пространству КС (к моменту начала воспламенения испарилось 98,5 % поданного топлива).

Индикаторная диаграмма КС типа В приведена на рис. 9. Видно, что этот вариант КС дает возможность повысить как максимальное давление цикла (оно увеличивается с 10 до 12,2 МПа при практически неизменном угле достижения максимального давления), так и среднее давление, а следовательно, и эффективность работы ПД.

Выводы

1. Нуль-одномерный подход, часто применяемый для оценки эффективных показателей ПД и подразумевающий изменение рабочих параметров двигателя в одной или нескольких зонах рабочей камеры, не позволяет корректно учесть особенности формы КС. Также нет воз-

возможности оптимизировать положение и индивидуальные моменты зажигания для свечей зажигания, оценить эффективность наполнения, найти оптимальное положение форсунки для двигателей с непосредственным впрыском топлива. Эти особенности можно учесть при использовании трехмерного подхода.

2. С помощью трехмерного подхода проанализированы два варианта КС, на основе локальных и интегральных показателей которых создана третья КС, отвечающая наилучшим показателям смесеобразования и сгорания.

3. В результате получен рост как максимальных, так и средних эффективных давлений цикла, протекание процесса сгорания ста-

ло более стабильным на частичных режимах, а также при различных законах топливоподачи. Для предложенной формы КС определен оптимальный угол опережения впрыскивания топлива, составивший 570° УПКВ (150° УПКВ до ВМТ).

4. Проанализированы и спрофилированы впускные и выпускные каналы с учетом отрывных потерь и формирования линий тока свежего заряда на такте впуска. Это позволило уменьшить потери и создать вихрь, перпендикулярный оси цилиндра. Интенсификация вихревого движения заряда в цилиндре также ведет к росту эффективных показателей двигателя.

Литература

- [1] Кавтарадзе Р.З. *Теория поршневых двигателей. Специальные главы*. Москва, Изд-во МГТУ им. Н.Э. Баумана, 2016. 589 с.
- [2] Патанкар С. *Численное решение задач теплопроводности и конвективного теплообмена при течении в каналах*. Москва, Изд-во МЭИ, 2003. 311 с.
- [3] *FIRE. User's Manual Version 2018*. AVL List GmbH. Graz, Austria, 2019. License Agreement for Use of the Simulation Software AVL FIRE and AVL BOOST between Bauman Moscow State Technical University and AVL List GmbH, 2014.
- [4] Кавтарадзе Р.З. *Локальный теплообмен в поршневых двигателях*. Москва, Изд-во МГТУ им. Н.Э. Баумана, 2016. 515 с.
- [5] Hanjalić K., Popovac M., Hadziabdić M. A Robust Near-Wall Elliptic-Relaxation Eddy-Viscosity Turbulence Model for CFD. *International Journal of Heat and Fluid Flow*, 2004, no. 25, pp. 1047–1051, doi: 10.1016/j.ijheatfluidflow.2004.07.005
- [6] Durbin P.A. Near-Wall Turbulence Closure Modeling Without «Damping Functions». *Theoretical and Computational Fluid Dynamics*, 1991, no. 3(1), pp. 1–13, doi: 10.1007/BF00271513
- [7] Popovac M., Hanjalić K. Compound Wall Treatment for RANS Computation of Complex Turbulent Flow. *3rd M.I.T. Conference on Computational Fluid and Solid Mechanics*, Boston, USA, 2005, pp. 802–806.
- [8] Шлихтинг Г. *Теория пограничного слоя*. Москва, Наука, 1974. 711 с.
- [9] Heywood J.B. *Internal Combustion Engine Fundamentals*. New York, McGraw-Hill Book Company, 1988. 930 p.
- [10] Han Z., Reitz R.D. A Temperature Wall Function Formulation for Variable-Density Turbulent Flows with Application to Engine Convective Heat Transfer Modeling. *International Journal of Heat and Mass Transfer*, 1997, vol. 40, no. 3, pp. 613–625, doi: 10.1016/0017-9310(96)00117-2
- [11] Руднев Б.И. *Процессы локального теплообмена в камере сгорания дизелей*. Владивосток, Дальнаука, 2000. 221 с.
- [12] Merker G., Schwarz Ch., Teichmann R. *Grundlagen Verbrennungsmotoren: Funktionsweise, Simulation, Messtechnik*. Springer, Wiesbaden, 2019. 1117 p.
- [13] Kavtaradze R.Z., Onishchenko D.O., Zelentsov A.A., Sergeev S.S. The influence of rotational charge motion intensity on nitric oxide formation in gas-engine cylinder. *International Journal of Heat and Mass Transfer*, 2009, vol. 52, pp. 308–4316, doi: 10.1016/j.ijheatmasstransfer.2009.03.060

- [14] Kavtaradze R.Z., Zelentsov A.A., Krasnov V.M. Local Heat Exchange in Diesel Combustion Chamber Converted to Operate on Natural Gas and Hydrogen. *High Temperature*, 2018, vol. 56, no. 6, pp. 1–10, doi: 10.1134/S0018151X18060123
- [15] Зеленцов А.А. Анализ процессов теплообмена в камерах сгорания авиационных поршневых двигателей с искровым зажиганием. *Вестник МГТУ им. Н.Э. Баумана. Машиностроение*, 2018, № 1(118), с. 75–82, doi: 10.18698/0236-3941-2018-1-75-82

References

- [1] Kavtaradze R.Z. *Teoriya porshnevnykh dvigateley. Spetsial'nyye glavy* [Theory of piston engines. Special chapters]. Moscow, Bauman Press, 2016. 589 p.
- [2] Patankar S. *Chislennoye resheniye zadach teploprovodnosti i konvektivnogo teploobmena pri techenii v kanalakh* [Numerical solution of problems of heat conduction and convective heat exchange during flow in channels]. Moscow, MPEI publ., 2003. 311 p.
- [3] *FIRE. User's Manual Version 2018*. AVL List GmbH. Graz, Austria, 2019. License Agreement for Use of the Simulation Software AVL FIRE and AVL BOOST between Bauman Moscow State Technical University and AVL List GmbH, 2014.
- [4] Kavtaradze R.Z. *Lokal'nyy teploobmen v porshnevnykh dvigatelyakh* [Local heat exchange in piston engines]. Moscow, Bauman Press, 2016. 515 p.
- [5] Hanjalić K., Popovac M., Hadziabdić M. A Robust Near-Wall Elliptic-Relaxation Eddy-Viscosity Turbulence Model for CFD. *International Journal of Heat and Fluid Flow*, 2004, no. 25, pp. 1047–1051, doi: 10.1016/j.ijheatfluidflow.2004.07.005
- [6] Durbin P.A. Near-Wall Turbulence Closure Modeling Without «Damping Functions». *Theoretical and Computational Fluid Dynamics*, 1991, no. 3(1), pp. 1–13, doi: 10.1007/BF00271513
- [7] Popovac M., Hanjalić K. Compound Wall Treatment for RANS Computation of Complex Turbulent Flow. *3rd M.I.T. Conference on Computational Fluid and Solid Mechanics*, Boston, USA, 2005, pp. 802–806.
- [8] Shlikhting G. *Teoriya pogranichnogo sloya* [Boundary layer theory]. Moscow, Nauka publ., 1974. 711 p.
- [9] Heywood J.B. *Internal Combustion Engine Fundamentals*. New York, McGraw-Hill Book Company, 1988. 930 p.
- [10] Han Z., Reitz R.D. A Temperature Wall Function Formulation for Variable-Density Turbulent Flows with Application to Engine Convective Heat Transfer Modeling. *International Journal of Heat and Mass Transfer*, 1997, vol. 40, no. 3, pp. 613–625, doi: 10.1016/0017-9310(96)00117-2
- [11] Rudnev B.I. *Protsessy lokal'nogo teploobmena v kamere sgoraniya dizeley* [Local heat exchange processes in the combustion chamber of diesel engines]. Vladivostok, Dal'nauka publ., 2000. 221 p.
- [12] Merker G., Schwarz Ch., Teichmann R. *Fundamentals of Internal Combustion Engines: Mode of Operation, Simulation, Measurement Technology*. Springer, Wiesbaden, 2019. 1117 p.
- [13] Kavtaradze R.Z., Onishchenko D.O., Zelentsov A.A., Sergeev S.S. The influence of rotational charge motion intensity on nitric oxide formation in gas-engine cylinder. *International Journal of Heat and Mass Transfer*, 2009, vol. 52, pp. 308–4316, doi: 10.1016/j.ijheatmasstransfer.2009.03.060
- [14] Kavtaradze R.Z., Zelentsov A.A., Krasnov V.M. Local Heat Exchange in Diesel Combustion Chamber Converted to Operate on Natural Gas and Hydrogen. *High Temperature*, 2018, vol. 56, no. 6, pp. 1–10, doi: 10.1134/S0018151X18060123
- [15] Zelentsov A.A. Analysis of Heat Transfer Processes in Combustion Chambers of Aircraft Piston Engines with Spark Ignition. *Herald of the Bauman Moscow State Technical University. Series Mechanical Engineering*, 2018, no. 1(118), pp. 75–82 (in Russ.), doi: 10.18698/0236-3941-2018-1-75-82

Информация об авторах

КАВТАРАДЗЕ Реваз Зурабович — доктор технических наук, профессор кафедры «Поршневые двигатели». МГТУ им. Н.Э. Баумана (105005, Москва, Российская Федерация, 2-я Бауманская ул., д. 5, стр. 1, e-mail: kavtaradzerz@mail.ru).

КАСЬКО Антон Александрович — аспирант кафедры «Поршневые двигатели». МГТУ им. Н.Э. Баумана (105005, Москва, Российская Федерация, 2-я Бауманская ул., д. 5, стр. 1, e-mail: kasko_73@mail.ru).

ЗЕЛЕНЦОВ Андрей Александрович — кандидат технических наук, научный сотрудник отд. 306 (Авиационные поршневые двигатели). ЦИАМ им. П.И. Баранова; доцент кафедры «Поршневые двигатели». МГТУ им. Н.Э. Баумана (105005, Москва, Российская Федерация, 2-я Бауманская ул., д. 5, стр. 1, e-mail: zelentsov.aa@gmail.com).

Information about the authors

KAVTARADZE Revaz Zurabovich — Doctor of Science (Eng.), Professor, Piston Engines Department. Bauman Moscow State Technical University (105005, Moscow, Russian Federation, 2nd Baumanskaya St., Bldg. 5, Block 1, e-mail: kavtaradzerz@mail.ru).

KASKO Anton Aleksandrovich — Postgraduate, Piston Engines Department. Bauman Moscow State Technical University (105005, Moscow, Russian Federation, 2nd Baumanskaya St., Bldg. 5, Block 1, e-mail: kasko_73@mail.ru).

ZELENTSOV Andrei Aleksandrovich — Candidate of Science (Eng.), Research Engineer, Department 306 (Aviation Piston Engines), Central Institute of Aviation Motors; Associate Professor, Piston Engines Department. Bauman Moscow State Technical University (105005, Moscow, Russian Federation, 2nd Baumanskaya St., Bldg. 5, Block 1, e-mail: zelentsov.aa@gmail.com).

Просьба ссылаться на эту статью следующим образом:

Кавтарадзе Р.З., Касько А.А., Зеленцов А.А. Профилирование камеры сгорания поршневого двигателя с непосредственным впрыскиванием бензина. *Известия высших учебных заведений. Машиностроение*, 2019, № 9, с. 67–76, doi: 10.18698/0536-1044-2019-9-67-76

Please cite this article in English as:

Kavtaradze R.Z., Kasko A.A., Zelentsov A.A. Shaping the Combustion Chamber of a Piston Engine with Direct Injection of Gasoline. *Proceedings of Higher Educational Institutions. Machine Building*, 2019, no. 9, pp. 67–76, doi: 10.18698/0536-1044-2019-9-67-76



В Издательстве МГТУ им. Н.Э. Баумана
вышла в свет монография
А.А. Смердова

«Оптимизация композитных структур в ракетно-космической технике. Краткий курс в тринадцати лекциях»

В курсе лекций приведены основные положения теории оптимального проектирования конструкций, рассмотрены методы проектных расчетов композитных материалов и простейших элементов конструкций, а также несущих композитных оболочек различных конструктивных схем и размеростабильных композитных космических конструкций. Представлены алгоритмы расчета типовых композитных элементов конструкций, которые могут быть самостоятельно использованы студентами при выполнении курсовых и дипломных проектов.

Курс лекций предназначен для студентов старших курсов, обучающихся по специальности 24.05.01 «Проектирование, производство и эксплуатация ракет и ракетно-космических комплексов». Материал отдельных лекций может быть также использован при изучении смежных дисциплин, таких как «Проектные расчеты композитных конструкций ракетно-космической техники», «Строительная механика ракет» и «Строительная механика космических аппаратов».

По вопросам приобретения обращайтесь:

105005, Москва, 2-я Бауманская ул., д. 5, стр. 1.
Тел.: +7 499 263-60-45, факс: +7 499 261-45-97;
press@bmstu.ru; www.baumanpress.ru