

УДК 621.438

doi: 10.18698/0536-1044-2020-3-51-63

# Эффективность замкнутых газотурбинных установок при различных способах и программах регулирования

В.Д. Моляков, Б.А. Куникеев, Н.И. Троицкий

МГТУ им. Н.Э. Баумана

## The Efficiency of Closed-Cycle Gas Turbines Controlled by Different Methods and Programs

V.D. Molyakov, B.A. Kunikeev, N.I. Troitskiy

Bauman Moscow State Technical University

Замкнутые газотурбинные установки могут быть применены как энергетические на перспективных атомных электростанциях, в космических аппаратах, наземных, надводных и подводных транспортных средствах. В зависимости от назначения и мощности таких установок выбирают их конкретные конструктивные схемы с учетом эффективной работы как в номинальном (расчетном) режиме, так и в режимах частичной мощности. Способы регулирования замкнутых газотурбинных установок, как и открытых, зависят от их схемы и конструкции. Причем первые отличаются от вторых в основном возможностью изменения давления газа при входе в компрессор низкого давления. Это давление можно изменять, регулируя циркулирующую в контуре установки массу, добавляя или выпуская часть рабочего тела из замкнутой системы, а также путем внутренних перепусков рабочего тела. При неизменной циркулирующей массе в одновальной замкнутой газотурбинной установке можно регулировать температуру газа перед турбинами и частоту вращения ее вала в зависимости от типа нагрузки. Частоту вращения вала турбины, блокированной с компрессором, можно регулировать специальными способами, например изменением сечений проточной части лопаточных машин. При постоянной массе рабочего тела давление при входе в компрессор низкого давления изменяется в зависимости от программы регулирования. Коэффициент полезного действия замкнутой газотурбинной установки на режимах частичной мощности зависит от схемы установки, способа и программы регулирования. Самым экономичным способом регулирования является изменение давления в контуре. Отбор рабочего тела в специальные ресиверы при сохранении одинакового температурного режима во всех сечениях установки приводит к пропорциональному уменьшению плотности рабочего тела в этих сечениях и сохранению газодинамического подобия в узлах — компрессорах, турбинах и трубопроводах. В теплообменных аппаратах удельные тепловые потоки, а следовательно, и температуры несколько изменяются. С уменьшением плотности происходит изменение тепловых потоков, так как коэффициент теплопередачи снижается медленнее, чем плотность рабочего тела. При уменьшении мощности это приводит к небольшому увеличению степеней регенерации и охлаждения в теплообменных аппаратах. Недоучет этих явлений в расчетах можно компенсировать таковым для роста потерь в режимах частичной мощности.

**Ключевые слова:** замкнутая газотурбинная установка, регулирование ЗГТУ, способ регулирования, программа регулирования, газодинамическое подобие, экономичность ЗГТУ при регулировании

Closed-cycle gas turbine units can be used as power plants for advanced nuclear power stations, spacecraft, ground, surface and underwater vehicles. The purpose and power capacity of closed gas turbine units (CGTU) determine their specific design schemes, taking into account efficient operation of the units both in the nominal (design) mode and in partial power modes. Control methods of both closed and open gas turbine units depend on the scheme and design of the installation but the former differ from the latter mainly in their ability to change gas pressure at the entrance to the low-pressure compressor. This pressure can be changed by controlling the mass circulating in the CGTU circuit, adding or releasing part of the working fluid from the closed system as well as by internal bypassing of the working fluid. At a constant circulating mass in the single-shaft CGTU, the temperature of the gas before the turbines and the shaft speed can be adjusted depending on the type of load. The rotational speed of the turbine shaft, blocked with the compressor, can be adjusted in specific ways, such as changing the cross sections of the flow of the impellers. At a constant mass of the working fluid, the pressure at the entrance to the low-pressure compressor varies depending on the control program. The efficiency of the CGTU in partial power modes depends on the installation scheme, control method and program. The most economical control method is changing the pressure in the circuit. Extraction of the working fluid into special receivers while maintaining the same temperature in all sections of the unit leads to a proportional decrease in the density of the working fluid in all sections and the preservation of gas-dynamic similarity in the nodes (compressors, turbines and pipelines). Specific heat flux rates, and therefore, temperatures change slightly in heat exchangers. As the density decreases, heat fluxes change, as the heat transfer coefficient decreases more slowly than the density of the working fluid. With a decrease in power, this leads to a slight increase in the degree of regeneration and cooling in the heat exchangers. The underestimation of these phenomena in the calculations can be compensated by the underestimation of the growth of losses in partial power modes.

**Keywords:** closed gas turbine unit, CGTU control, control method, control program, gas-dynamic similarity in CGTU nodes, change in gas pressure upstream of the compressor, CGTU efficiency, storage capacity, bypass of the gas inside the system circuit, combined control method

Замкнутые газотурбинные установки (ЗГТУ) могут быть применены как энергетические на перспективных атомных электростанциях (АЭС), в космических аппаратах, наземных, надводных и подводных транспортных средствах. В зависимости от назначения и мощности ЗГТУ выбирают их конкретные конструктивные схемы с учетом их эффективной работы как в номинальном (расчетном) режиме, так и в режимах частичной мощности [1–18].

Причем в зависимости от назначения ЗГТУ может потребоваться уменьшение относительной мощности в достаточно широком диапазоне:  $\bar{N}_e = N_e/N_{e0} = 1,0..0,1$ , где  $N_e$  и  $N_{e0}$  — мощность в рабочем и расчетном режиме. Эффективность работы в таких режимах зависит не только от выбранной термодинамической схемы, но и от компоновки агрегатов, многовальности исполнения схемы ЗГТУ, типа нагрузки и ее размещения на роторе высокого или низкого давления в многоагрегатных ЗГТУ.

Способы регулирования (СР) ЗГТУ и открытых газотурбинных установок (ОГТУ) различа-

ются в основном возможностью изменения давления на входе в компрессор низкого давления (КНД)  $p_a$ . Это давление можно изменять, регулируя циркулирующую в контуре ЗГТУ массу, добавляя или выпуская часть рабочего тела (РТ) из замкнутой системы, а также путем внутренних перепусков РТ.

При неизменной циркулирующей массе в одновальной ЗГТУ можно регулировать температуру газа перед турбинами и частоту вращения ее вала изменением подвода теплоты в зависимости от типа нагрузки. Частоту вращения вала турбины, блокированной с компрессором, можно регулировать специальными способами, например изменением сечений проточной части лопаточных машин.

При постоянной массе РТ давление  $p_a$  изменяется в зависимости от программы регулирования. Выбор РТ (гелия, смеси гелия и ксенона, аргона, неона, азота, воздуха) в замкнутом контуре ЗГТУ зависит от источника подвода теплоты, его мощности и теплообменного оборудования.

Цель работы — исследование эффективных способов и программ регулирования ЗГТУ различного назначения и мощности в зависимости от выбранной термодинамической схемы, компоновки агрегатов, многовальности исполнения схемы ЗГТУ, а также от типа нагрузки и ее размещения на роторе высокого или низкого давления в многоагрегатных ЗГТУ.

Наиболее экономичным СР является изменение давления в контуре. Отбор РТ в специальные ресиверы при сохранении одинакового температурного режима во всех сечениях установки приводит к пропорциональному уменьшению плотности РТ во всех сечениях и сохранению газодинамического подобия в узлах ЗГТУ — компрессорах, турбинах и трубопроводах.

В теплообменных аппаратах удельные тепловые потоки, а следовательно, температуры несколько изменяются. С уменьшением плотности происходит изменение тепловых потоков, так как коэффициент теплопередачи снижается медленнее, чем плотность РТ. При снижении мощности это приводит к небольшому увеличению степеней регенерации и охлаждения в теплообменных аппаратах.

Исследования проведены с использованием методов расчета, приведенных в работах [1, 2], для двух принципиально разных схем установок: высокоэкономичной многоагрегатной одновальной ЗГТУ (рис. 1) и многоагрегатной

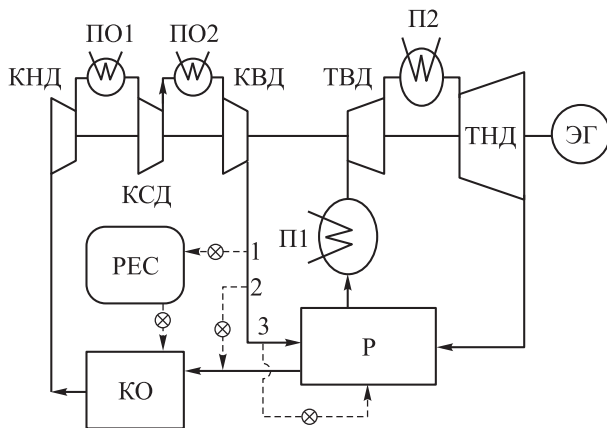


Рис. 1. Принципиальная схема высокоэкономичной многоагрегатной одновальной ЗГТУ с промежуточным охлаждением РТ между компрессорами, с промежуточным подогревом РТ между турбинами и регенерацией для АЭС большой мощности:  
 КВД — компрессор среднего давления; ТВД — турбина высокого давления; ПО2 — второй промежуточный охладитель РТ; П1 и П2 — подогреватели РТ;  
 Р — регенератор; РЕС — ресивер; КО — конечной охладитель, ЭГ — электрогенератор, 1-3 — перепуски РТ

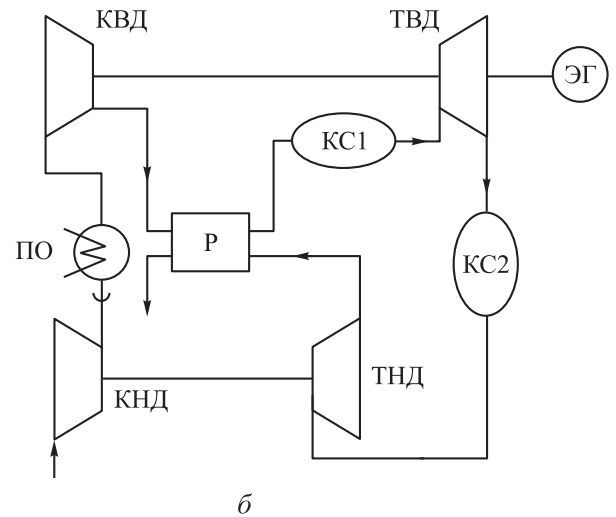
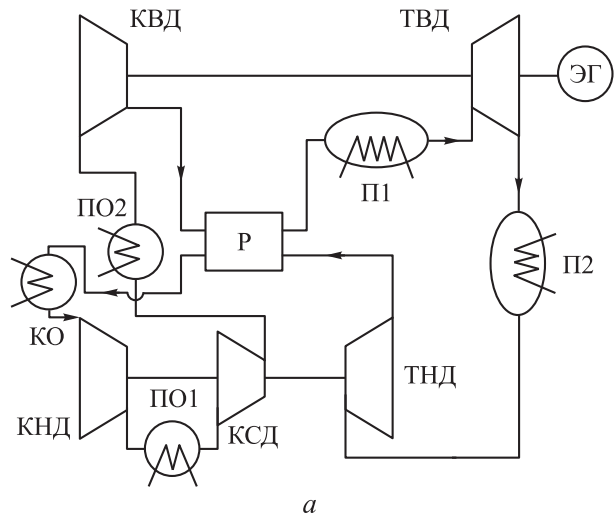


Рис. 2. Схемы двухвальных многоагрегатных блокированных регенеративных ЗГТУ (а) и ОГТУ (б) с нагрузкой на роторе высокого давления, со свободным газогенератором низкого давления, с промежуточными охлаждением и подогревом РТ:  
 ПО — промежуточный охладитель РТ;  
 КС1 — камера сгорания высокого давления

блокированной регенеративной двухвальной ЗГТУ с нагрузкой на роторе высокого давления, с промежуточными охлаждением и подогревом РТ, со свободным газогенератором низкого давления (рис. 2, а).

Газогенератор низкого давления такой ЗГТУ включает в себя КНД, первый промежуточный охладитель РТ ПО1, компрессор среднего давления (КСД) и турбину низкого давления (ТНД). Газогенератор низкого давления многоагрегатной блокированной регенеративной двухвальной ОГТУ, показанной на рис. 2, б, состоит из КНД, ТНД и камеры сгорания (КС) низкого давления КС2.

Высокоэкономичную многоагрегатную одновальную ЗГТУ рекомендуют применять в наземной атомной энергетике для мощностей 500...1000 МВт и более, а многоагрегатную блокированную регенеративную двухвальную ЗГТУ — в космических аппаратах, наземных, надводных и подводных транспортных средствах.

Исследования проведены при трех разных способах регулирования и их комбинаций. Первый СР заключается в изменении давления перед компрессором при постоянных значениях температуры перед турбинами, второй — в перепуске РТ внутри контура установки, третий — в изменении температуры газа перед турбинами.

**Экономичность ЗГТУ при изменении давления перед компрессором и при постоянных значениях температуры перед турбинами.** Если пренебречь изменением относительных механических потерь в установке и увеличением газодинамических потерь, связанных с уменьшением числа Рейнольдса, то при изменении давления на входе в КНД и, соответственно, массового расхода РТ в ЗГТУ ее коэффициент полезного действия (КПД) должен оставаться постоянным независимо от схемы установки.

В действительности эти потери оказывают небольшое влияние на экономичность узлов и вызывают некоторое изменение режимов работы установки и ее элементов. Это обстоятельство может проявиться несколько больше в многовальных ЗГТУ. Например, при 50%-ной относительной мощности ( $\bar{N}_e = 0,5$ ) в одновальной ЗГТУ с одним промежуточным охлаждением КПД уменьшается примерно на 1 %, а в других схемах ЗГТУ — не более чем на 2 %.

При снижении давления  $p_a$  до значения, соответствующего относительной мощности  $\bar{N}_e = 0,2$ , в разных схемах ЗГТУ КПД может упасть на 2...4 %.

Таким образом, регулирование ЗГТУ при изменении давления  $p_a$  путем отбора РТ из контура установки позволяет получить высокий КПД в режимах частичной мощности и устойчивую работу компрессоров в широком диапазоне режимов. Недостатком такого СР является относительно медленное изменение мощности установки, а также значительные капитальные затраты, связанные с созданием больших ресиверов и систем наполнения и опорожнения контура.

**Экономичность ЗГТУ при перепуске РТ внутри контура установки.** Для сокращения времени изменения мощности и уменьшения стоимости ЗГТУ можно применять способы регулирования, не связанные с изменением всей массы РТ, циркулирующего по замкнутому контуру. Одним из них является перепуск части сжатого газа в область низкого давления без использования его во всех или в некоторых турбинах.

В качестве примера на схеме высокоэкономичной многоагрегатной одновальной ЗГТУ (см. рис. 1) указаны возможные перепуски РТ. Использование последних для снижения мощности приводит к изменению параметров и уменьшению КПД установки.

В одновальной ЗГТУ сравнение влияния различных перепусков на параметры показывает, что наиболее эффективным является перепуск воздуха из области за КНД на вход в КНД. При таком перепуске для относительной мощности  $\bar{N}_e = 0,5$  относительный КПД установки снижается до  $\bar{\eta}_e = \eta_e / \eta_{e0} = 0,8$ , где  $\eta_e$  и  $\eta_{e0}$  — КПД в рабочем и расчетном режиме. Однако расход воздуха через такой перепуск для снижения мощности до  $\bar{N}_e = 0,5$  весьма значительный.

Самым распространенным является перепуск воздуха из области за КВД на вход в КНД. При этом КПД уменьшается более существенно — до  $\bar{\eta}_e = 0,7$ . Температура РТ перед ТВД несколько возрастает. При таком регулировании устойчивость работы компрессоров не нарушается, так как параметры расхода повышаются, и рабочая точка на характеристике отодвигается от зоны помпажа.

Конструктивным недостатком такого СР при значительной мощности установки являются относительно большие размеры органов перепуска, особенно для РТ с низкой плотностью в перепусках за КНД.

Согласно расчетам, перепуск части холодного воздуха из тракта за КВД с подмешиванием к горячему газу, поступающему в регенератор из ТНД, не экономичен для ЗГТУ. Вследствие уменьшения массы газа, поступающего в турбины, мощность установки снижается. Однако подводимая к подогревателю теплота уменьшается мало, так как температура газа, поступающего из регенератора в подогреватель, падает.

Такой перепуск может осуществляться совместно с другими для ограничения повышения

температуры газа перед регенератором и, соответственно, перед подогревателем. Это может быть целесообразно, так как в различных схемах при работе перепусков из-за увеличения температуры перед турбиной ТВД растет температура за турбиной ТНД.

Экономичность ЗГТУ при регулировании с использованием перепусков не хуже, чем при обычном изменении температуры газа перед турбиной ТВД, и характеризуется значительным быстродействием.

### Сравнение способов регулирования ЗГТУ.

Помимо перепусков газа по тракту в ЗГТУ можно применять такие же СР, как в ОГТУ, т. е. изменять температуру газа при постоянном давлении и регулировать сечения направляющих аппаратов компрессоров и сопловых аппаратов турбин.

Сохранение постоянного давления перед компрессором КНД при регулировании мощности путем изменения температуры газа не означает постоянства массы РТ в контуре установки. С уменьшением мощности, обычно сопровождающимся падением температуры, давления и средней плотности газа, для поддержания постоянного низшего давления  $p_a$  необходимо удалить часть газа из контура установки, иначе оно возрастет, и КПД установки несколько снизится при одинаковой для этих случаев мощности.

Преимущество такого СР состоит в том, что не нужны большие ресиверы для хранения газа и что динамика установки при переходных процессах лучше. Для ЗГТУ в зависимости от

ее назначения должны быть выбраны соответствующие СР, а также использованы их комбинации.

Оценка эффективности СР установки замкнутого цикла может быть сделана для определенных схем лишь при известных законах ее регулирования, продолжительности работы в режимах частичной мощности и величине уменьшения мощности.

Наиболее экономичный СР снижением давления  $p_a$  может оказаться неэффективным, например для двухвальной ЗГТУ многоагрегатной схемы с нагрузкой на валу высокого давления (см. рис. 2, а) при малой продолжительности ее работы в режимах пониженной мощности.

На рис. 3 показаны результаты сравнительного анализа эффективности ОГТУ (см. рис. 2, б) и ЗГТУ (см. рис. 2, а) в режимах частичной мощности по двум последовательным программам регулирования: сначала изменяется температура во второй камере сгорания КС2 (или во втором подогревателе газа)  $T_{r2}$  при сохранении неизменной температуры газа в КС1 (или в первом подогревателе газа)  $T_{r1}$ , затем при отключенной КС2 уменьшается температура газа в КС1.

Такое исследование переменных режимов ЗГТУ проведено при постоянном давлении на входе в КНД (см. рис. 3, кривая 2). Исследования переменных режимов ЗГТУ без изменения циркулирующей массы газа в контуре показали, что давление при входе в КНД не будет постоянным с изменением режима работы ЗГТУ, и ее эффективность будет снижена (кривая 3) по сравнению с другими указанными способа-

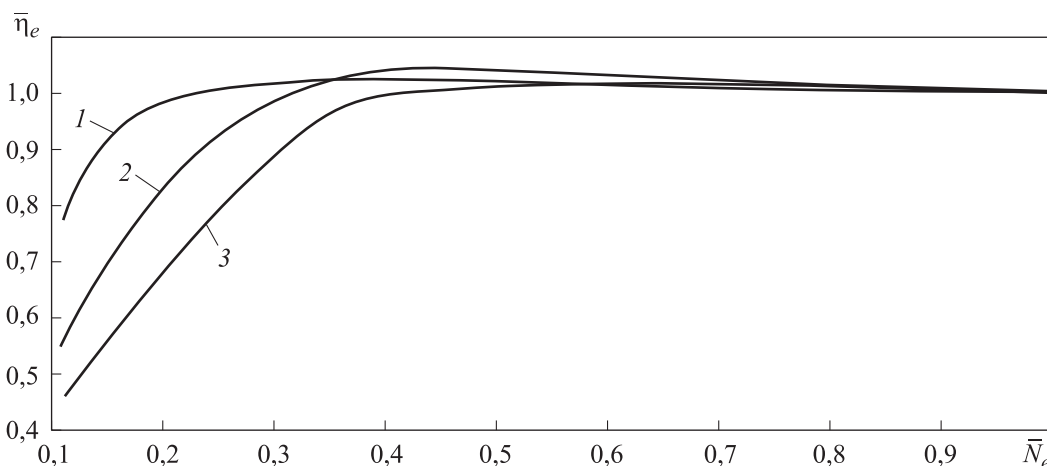


Рис. 3. Результаты сравнительного анализа эффективности исследуемых установок в режимах частичной мощности по двум последовательным программам регулирования: 1 — ОГТУ; 2 и 3 — ЗГТУ при постоянном и переменном давлении на входе в КНД



ми и программами регулирования мощности ЗГТУ.

Как видно из результатов исследования эффективности ЗГТУ в режимах частичной мощности по двум последовательным программам регулирования (последовательным изменением циркулирующей массы газа, а далее изменением температуры газа перед турбиной ТНД  $T_{r2}^*$  с варьированием частоты вращения ротора КНД при постоянных значениях температуры газа перед турбиной ТВД  $T_{r1}^*$  и циркулирующей массы газа в контуре), достаточно интенсивное снижение КПД ЗГТУ начинается при относительной мощности  $\bar{N}_e = 0,4$  (см. рис. 3, кривая 3), а у ОГТУ (кривая 1) — при  $\bar{N}_e < 0,2$ .

Обычным способом регулирования простейшей схемы ЗГТУ является количественный СР при сохранении постоянными всех удельных параметров и изменении плотности РТ путем массообмена между контуром ЗГТУ и специальными емкостями (системами ресиверов) хранения РТ.

Многоагрегатная двухвальная схема с нагрузкой на роторе высокого давления, по которой выполнена ЗГТУ, показанная на рис. 2, а, позволяет осуществить еще один (второй) СР изменением соотношения подводимых теплот в подогревателях П1 и П2, выражающийся в варьировании частоты вращения вала турбокомпрессора, свободного от нагрузки, и, следовательно, в изменении пропускной способности или расхода компрессора КНД.

При регулировании ЗГТУ варьированием массы РТ в контуре КПД установки сохраняется постоянным во всех режимах. При определенном выборе параметров установки и диапазона изменения мощности ЗГТУ можно избежать применения подкачивающих компрессоров (ПК). Однако суммарный объем ресиверов получается большим, что может вызвать трудности при размещении ЗГТУ в заданном объеме отсека космических аппаратов, наземных, надводных и подводных транспортных средств.

Экономичность ЗГТУ блокированной схемы (рис. 4) при постоянной циркулирующей массе газа в контуре приблизительно соответствует номинальному режиму в диапазоне трехкратного изменения мощности ( $\bar{N}_e = 1,00 \dots 0,35$ ).

При таком СР процесс регулирования протекает относительно быстро, так как обусловлен скоростью изменения подведения теплоты в подогревателях П1 и П2, тепловой инертностью регенератора и механической инерцион-

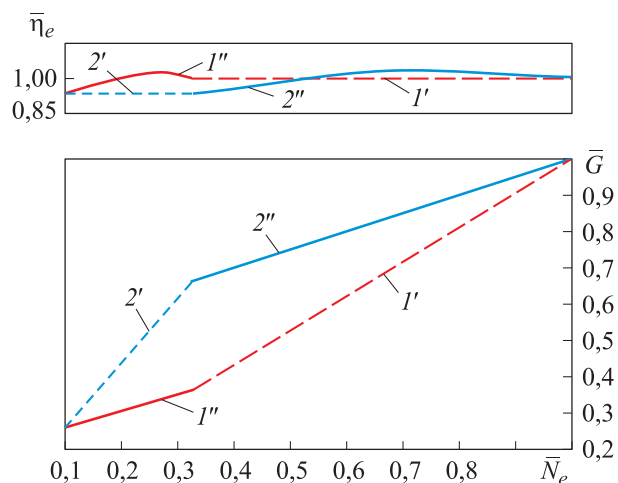


Рис. 4. Зависимости относительного КПД  $\bar{\eta}_e$  и относительного расхода газа  $\bar{G}$  от относительной мощности  $\bar{N}_e$  ЗГТУ при работе в режимах частичной мощности по двум последовательным СР: 1' — изменением циркулирующей массы газа от  $\bar{N}_e = 1,00$  до  $\bar{N}_e = 0,35$ ; 1'' — изменением температуры  $T_{r2}^*$  с переменной частотой вращения ротора КНД при постоянных значениях температуры  $T_{r1}^*$  и циркулирующей массы газа в контуре от  $\bar{N}_e = 0,35$  до  $\bar{N}_e = 0,10$ ; 2' — изменением температуры  $T_{r2}^*$  с переменной частотой вращения ротора КНД при постоянных значениях температуры  $T_{r1}^*$  и циркулирующей массы газа в контуре от  $\bar{N}_e = 1,00$  до  $\bar{N}_e = 0,35$ ; 2'' — изменением циркулирующей массы газа в контуре от  $\bar{N}_e = 0,35$  до  $\bar{N}_e = 0,10$

ностью турбокомпрессора низкого давления. При этом каждым СР можно осуществить более чем трехкратное изменение мощности, что в совокупности обеспечивает необходимый десятикратный диапазон.

Порядок использования СР мощности ЗГТУ может быть любым, но наиболее целесообразным является комбинированный СР, состоящий из двух рассмотренных способов. В диапазоне  $\bar{N}_e = 1,00 \dots 0,35$  уменьшение относительной мощности осуществляется изменением плотности газа с выпуском его массы в ресиверы ( $\Delta M$ ), а при дальнейшем снижении относительной мощности в интервале  $\bar{N}_e = 0,35 \dots 0,10$  варьированием расхода газа  $\Delta G_{\text{КНД}}$ .

При увеличении мощности от минимального значения  $\bar{N}_e = 0,10$  до  $\bar{N}_e = 0,35$  использован СР с увеличением расхода ( $\Delta G_{\text{КНД}}$ ), а при дальнейшем ее возрастании до номинального значения СР ( $\Delta M$ ) при повышении плотности РТ с его поступлением в контур из ресиверов.

Так как в ЗГТУ осуществляется дополнительный способ регулирования (изменение циркулирующей массы газа в контуре) с целью экономии объема емкостей для отбираемой массы его следует реализовывать в определен-

ном диапазоне частичных режимов. Комбинация этих способов позволяет поддерживать высокий уровень КПД двухвальной блокированной ЗГТУ во всех частичных режимах ( $\bar{N}_e = 1,00 \dots 0,10$ ).

**Регулирование одновальной многоагрегатной ЗГТУ для АЭС при изменении давления перед компрессором и при постоянных значениях температуры перед турбинами.** В качестве примера проведено исследование одного из вариантов ЗГТУ мощностью 800 МВт для АЭС.

ЗГТУ должна работать в диапазоне относительной мощности  $\bar{N}_e = 1,00 \dots 0,33$  (или  $\bar{N}_e = 1,0 \dots 0,5$ ) при максимально возможной экономичности. Из двух рассмотренных способов регулирования мощности ЗГТУ наиболее целесообразным является количественный СР (изменением массы).

Зависимость относительного КПД от относительной мощности многоагрегатной одновальной ЗГТУ (см. рис. 1) при отдельном использовании первого и второго способов регулирования мощности установки (соответственно отбором массы в ресиверы и перепуском газа за КВД на вход КНД) при постоянной температуре газа перед ТНД  $T_{r2}$  и ТВД  $T_{r1}$ , равной 793 К ( $T_{r2} = T_{r1} = 793$  К), приведены на рис. 5.

Для определения объемов ресиверов, требуемых для отбора газа из контура при уменьшении мощности установки, необходимо оценить объемы ее элементов, массу газа, заключенную в ней, и массу газа, отбираемую в ресиверы.

Так как объем ресиверов зависит от давления газа внутри них после их наполнения, следует рассмотреть две системы ресиверов: заполняе-

мых и опорожняемых самотеком без применения ПК и с применением ПК. Первая система проще в эксплуатации, но суммарный объем ресиверов и продолжительность переходных режимов у нее больше, чем у второй системы.

**Регулирование одновальной многоагрегатной ЗГТУ самотеком без использования ПК, предназначенной для АЭС.** Объем элементов контура ЗГТУ приближенно определен на основе конструктивных предварительных компоновок ЗГТУ мощностью 800 МВт. Результаты расчета параметров элементов установки, включая объемы и массы РТ (воздуха), заключенные в них, при работе ЗГТУ в номинальном режиме приведены в табл. 1, где ХК — воздухоохладитель концевой; Х1 — воздухоохладитель за КНД; Х2 — воздухоохладитель за КСД; ПНД — подогреватель РТ низкого давления; РегТ — система регулирования перепуска РТ в ресиверы; РегК — система регулирования перепуска РТ за КВД на вход в КНД; ЗГТУ<sub>Σ</sub> — суммарные параметры ЗГТУ.

Суммарная масса воздуха в контуре ЗГТУ составила 108 000 кг.

Исследуем изменение давления за КВД  $p_{квд}$  (откуда происходит отбор газа в ресиверы) и давления за холодильником ХК  $p_{хк}$  (куда осуществляется подача газа из ресиверов). Рассмотрим три варианта емкости: четыре ресивера, два ресивера и один ресивер. Предположим, что при перепуске газа из контура в ресивер и обратно наименьшая разность давлений составляет 0,1 МПа, т. е. давление в ресивере  $p_p = p_{квд} - 0,1$ .

При использовании емкости из нескольких ресиверов принято приблизительно равномерное распределение максимальных  $p_p^{max}$  и минимальных  $p_p^{min}$  давлений между ресиверами. При оптимизации этих давлений суммарный объем ресиверов уменьшится.

При первом способе регулирования ЗГТУ соотношение давлений  $\pi_6$  во всех четырех ресиверах существенно больше единицы, что удовлетворяет требованиям быстрой смены режимов. При двух ресиверах это соотношение несколько меньше, а при одном оно достигает минимального значения, что соответствует наибольшему объему ресивера.

В качестве примера найдем объем первого ресивера Р1 аккумулирующей емкости, состоящей из четырех ресиверов и работающей на азоте, используя указанные значения давлений. Если мощность установки следует умень-

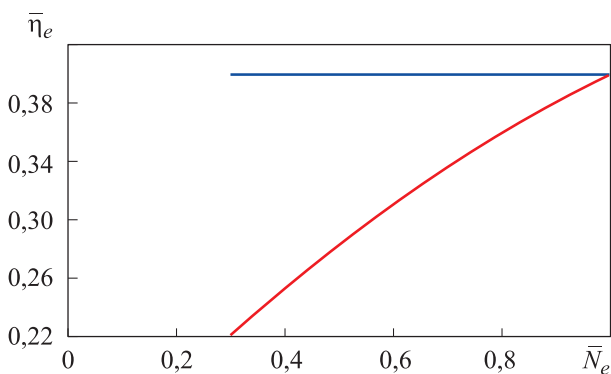


Рис. 5. Зависимость относительного КПД  $\bar{\eta}_e$  от относительной мощности  $\bar{N}_e$  многоагрегатной одновальной ЗГТУ при  $T_{r2} = T_{r1} = 793$  К и разных способах регулирования:  
 — отбор массы в ресиверы;  
 — перепуск газа за КВД на вход КНД

Таблица 1

Параметры элементов ЗГТУ

Элемент установки	Объем воздуха, м <sup>3</sup>	Масса воздуха, кг	Среднее давление воздуха, МПа	Средняя температура воздуха, К	Плотность воздуха, кг/м <sup>3</sup>
КНД	21,30	690	3,110	334	32,4
КСД	10,00	657	6,300	334	65,7
КВД	4,30	552	12,300	334	128,3
ХК	140,00	2925	2,025	339	20,8
Х1	58,90	2562	4,170	334	43,5
Х2	28,45	2480	8,360	334	87,2
ТВД	10,00	560	11,700	728	56,0
ТНД	29,00	745	5,000	677	25,7
ПВД	38,00	3040	15,500	672	80,0
ПНД	80,00	3024	7,900	728	37,8
PerT	258,00	3900	2,070	470	15,3
PerK	720,00	87 000	16,000	460	121,2
ЗГТУ <sub>Σ</sub>	1400,00	96 000	–	–	–

шить в 3 раза, т. е. перейти с режима  $N_e = 1,00$  на режим  $N_e = 0,333$  и в номинальном режиме при давлении за компрессором КВД в системе ЗГТУ циркулирует по контуру масса воздуха  $M_b = 96000$  кг, то для снижения мощности без изменения удельных параметров газа из контура в емкости следует перепустить массу  $M_p = M_b \cdot 2/3 = 9600 \cdot 2/3 = 64000$  кг.

При равномерном распределении этой массы между четырьмя ресиверами (что не является оптимальным решением) в каждый из них поступает масса  $\Delta M_p = M_p/4 = 64000/4 = 16000$  кг. В первом ресивере начинается выпуск газа из компрессора КВД при давлении  $p'_{КВД} = 16,64$  МПа, а заканчивается при  $p'_{КВД} = 13,87$  МПа. При этом в соответствии с принятым условием давление в ресивере  $p_p$  будет не более 13,77 МПа.

Давление в первом ресивере в начале его наполнения газом ( $p'_p = 2,1$  МПа) должно быть на 0,1 МПа больше давления при входе в холодильник  $p''_{ХК}$  для успешного заполнения контура из ресивера на последнем этапе с увеличением мощности.

В конце наполнения газом первого ресивера его объем можно представить как сумму объема начальной массы  $M_0$  и объема поступившей массы  $\Delta M_p$ :

$$V_p = RT_p''/p_p''(M_0 + \Delta M_p).$$

Здесь  $R$  — газовая постоянная;  $T_p''$  и  $p_p''$  — температура и давление газа в ресивере в конце его наполнения.

Начальная масса

$$M_0 = V_p p'_p / RT'_p,$$

где  $T'_p$  — температура газа в ресивере до его наполнения.

После преобразований получим объем ресивера

$$V_p = \frac{\Delta M_p RT_p''}{p_p''(1 - \tau_p/\pi_p)},$$

где  $\tau_p = T'_p/T''_p$  и  $\pi_p = p'_p/p''_p$  — отношение температур и давлений газа в ресивере.

Из полученной формулы следует, что объем  $V_p$  зависит от отношения  $\tau_p/\pi_p$  и при  $\tau_p/\pi_p \rightarrow 1$  объем  $V_p \rightarrow \infty$ . Температура в ресивере в конце наполнения  $T_p''$  зависит от температуры газа  $T_{КВД}$ , поступающего из компрессора КВД, температуры газа в ресивере в начале его наполнения  $T'_p$  и отношения давлений  $p'_p/p_{КВД}$ :

$$T_p'' = \frac{kT_{КВД}}{1 + k \frac{T_{КВД} p'_p}{T'_p p_{КВД}} - \frac{p'_p}{p_{КВД}}} = 490 \text{ К.}$$

Здесь  $k$  — показатель адиабаты; приближенно принято, что  $T'_p \approx T_{КВД}$  с учетом охлаждения окружающей средой.



При этом отношение температур  $\tau_p = T_p''/T_p' = 490/371 = 1,32$  относительно велико, что соответствует объему ресивера высокого давления P1

$$V_{p1} = \frac{\Delta M_{p1} R T_{p1}''}{p_{p1}'' (1 - \tau_{p1} / \pi_{p1})} = 204 \text{ м}^3.$$

Для оценки влияния температуры  $T_p'$  на объем рассмотрим случай, когда ресивер охлаждается водой, приняв температуру  $T_{p0}' = 320 \text{ К}$ . (Здесь и далее параметры, соответствующие наполнению ресивера с охлаждением газа, помечены индексом «0».) Тогда температура  $T_p''$  снизится до 464 К, отношение  $\tau_{p1} = 464/320 = 1,45$ , а объем ресивера останется практически без изменения

$$V_{p1} = \frac{\Delta M_{p1} R T_{p1}''}{p_{p1}'' (1 - \tau_{p1} / \pi_{p1})} = 200 \text{ м}^3.$$

Для уменьшения объема ресивера целесообразно охлаждать не только газ, находящийся в нем, но и газ, поступающий в ресиверы из компрессора КВД, пропуская газ через холодильник. Если принять температуру газа после воздухоохладителя  $T_{квдо} = 320 \text{ К}$ , то температура

$$T_{p10}'' = \frac{k T_{квдо}}{1 + k \frac{T_{квдо} p_{p1}' - p_{p1}'}{T_{p0}' p_{квд} - p_{квд}}} = 422 \text{ К}.$$

Если  $T_{квдо} = 300 \text{ К}$ , то температура  $T_{p10}'' = 396 \text{ К}$ , отношение  $\tau_{p10} = T_{p10}'' / T_p' = 396/300 = 1,32$ , а объем ресивера

$$V_{p10} = \frac{\Delta M_{p1} R T_{p10}''}{p_{p1}'' (1 - \tau_{p10} / \pi_{p1})} = 165 \text{ м}^3.$$

Для остальных трех ресиверов расчет проведен при следующих параметрах:  $T_{квд} = 371 \text{ К}$ ,  $T_{квдо} = 300 \text{ К}$ ,  $T_p' = 371 \text{ К}$ ,  $T_{p0}' = 300 \text{ К}$ . Значения  $\tau_p$  и  $\pi_p$  одинаковы для наполнения ресивера как с охлаждением воздуха, так и без его охлаждения. Результаты расчета приведены в табл. 2.

Из табл. 2 следует, что при работе системы без ПК и охлаждения воздуха, поступающего в ресиверы, их суммарный объем составляет  $1500 \text{ м}^3$ , а с охлаждением —  $1200 \text{ м}^3$ . Полученные суммарные объемы ресиверов значительны, но разбивка на четыре емкости позволяет разместить их в заданном объеме отсека.

При одном ресивере без охлаждения воздуха его объем  $V_p = 2754 \text{ м}^3$ , а с охлаждением  $V_{p0} = 2223 \text{ м}^3$ .

Из выполненных расчетов следует, что для ЗГТУ мощностью 800 МВт для аккумуляирования РТ требуется минимум четыре ресивера.

Приведенные данные указывают на целесообразность уменьшения суммарного объема ресиверов с помощью ПК при регулировании мощности.

**Регулирование мощности установки однересиверной схемы ЗГТУ при применении ПК.**

Наибольший объем имеют ресиверы низкого давления, поэтому для нагнетания РТ из контура установки в ресивер целесообразно использовать ПК в области низкого давления. Последний расположен между компрессором КВД и ресиверным холодильником, который охлаждает воздух, поступающий в ресивер.

Приводом ПК может являться электродвигатель или газовая турбина, работающая на отведенном из основной магистрали горячем газе, поскольку процесс его подкачки осуществляется при снижении мощности ЗГТУ (т. е. всегда имеется достаточный запас мощности).

Рассмотрим возможность снижения мощности установки при исходной двухресиверной схеме, используя только ресивер высокого давления P1. В этот ресивер при уменьшении мощности от  $\bar{N}_e = 1,00$  до  $\bar{N}_e \approx 0,66$  поступает масса смеси  $\Delta M_p \approx M/3 = 96000/3 = 32000 \text{ кг}$ . Предполагая наличие ресиверного холодильника, принимаем температуру смеси  $T_p'' = 300 \text{ К}$  и отношение температур  $\tau_p = 1$ . Тогда

Таблица 2

Параметры ресиверов ЗГТУ

Номер ресивера $i$	$T_p''$ , К	$\tau_p = \tau_{p0}$	$\pi_p = \pi_{p0}$	$V_{pi}$ , м <sup>3</sup>	$T_{p0}''$ , К	$V_{pi0}$ , м <sup>3</sup>
P1	490	1,32	6,56	204	396	165
P2	482	1,27	4,42	289	390	234
P3	468	1,24	3,51	383	380	322
P4	451	1,22	2,65	690	364	556

при отношении давлений  $\pi_p = 5,28$  получим объем ресивера

$$V_p = \frac{\Delta M_p R T_p''}{p_p'' (1 - \tau_p / \pi_p)} = 529 \text{ м}^3.$$

Для дальнейшего снижения мощности до  $N_e = 0,33$  необходимо перепустить в ресивер из контура массу смеси  $\Delta M_{ПК} = 2M/3 - \Delta M_p = 2 \cdot 96\,000/3 - 32000 = 32000$  кг. Осуществить такой перепуск можно с помощью ПК. При этом в ресивере объемом  $529 \text{ м}^3$  давление увеличится до  $p_p''$ . Полагая отношение температур  $\tau_p = 1$ , а температуру смеси  $T_p'' = 300 \text{ К}$ , и используя выражение для определения объема ресивера, получим давление

$$p_p'' = \tau_p p_p' + \frac{\Delta M_{ПК} R T_p''}{V_p} = 17,55 \text{ МПа}.$$

Мощность ПК зависит от перекачиваемой массы смеси  $\Delta M_{ПК}$ , продолжительности перекачивания  $z_{ПК}$ , степени повышения давления  $\pi_{ПК}$  в ПК и от температуры смеси перед ПК  $T'_{ПК}$ . В процессе наполнения ресивера степень повышения давления изменяется от  $\pi'_{ПК}$  (т. е. сначала перепуск смеси происходит самотеком) до  $\pi''_{ПК}$ . Поэтому потребляемая мощность ПК варьируется от нуля до некоторого максимального значения мощности  $N_{ПК}$ .

Приняв КПД компрессора  $\eta_{ПК} = 0,75$ ,  $z_{ПК} = 720$  с и  $T'_{ПК} = 300 \text{ К}$ , определим мощность

$$N_{ПК} = \frac{\Delta M_{ПК}}{z_{ПК}} C_p T'_{ПК} \frac{\pi_{ПК}^{(k-1)/k} - 1}{\eta_{ПК}} = 6962 \text{ кВт},$$

где  $C_p$  — средняя удельная теплоемкость процесса сжатия.

При необходимости более быстрого заполнения ресивера мощность возрастает. Следует учитывать, что полученные значения  $N_{ПК}$  являются максимальными. Среднее значение мощности ПК существенно меньше.

**Обсуждение результатов.** Расчетно-теоретические исследования по оптимизации параметров ЗГТУ при работе на переменных режимах показали, что ее высокий уровень КПД практически постоянен в случае изменения мощности от 100 до (20...40) % при улучшенных динамических характеристиках.

Такой результат достигается применением многоагрегатных двухвальных блокированных

регенеративных схем ЗГТУ с нагрузкой (электрогенератором постоянной частоты) на роторе высокого давления, с промежуточным охлаждением РТ между компрессорами и промежуточным подогревом РТ между турбинами.

Исследуемые схемы ЗГТУ, сопряженные с электрогенератором (или электротрансмиссией) и накопителями электроэнергии, предназначены для АЭС, космических аппаратов, колесных и гусеничных машин, локомотивов с достаточным объемом моторного отделения, а также для судов и подводных средств.

Расположение нагрузки (см. рис. 2) постоянной частоты на роторе высокого давления и наличие свободного малоинерционного газогенератора низкого давления существенно улучшают динамические характеристики ЗГТУ и ОГТУ и их КПД при работе на переменных режимах.

Регулирование ЗГТУ при изменении давления  $p_a$  путем отбора РТ из контура установки позволяет получить высокий КПД в режимах частичной мощности и устойчивую работу компрессоров в широком диапазоне режимов. Недостатком такого СР является относительно медленное изменение мощности ЗГТУ, а также значительные капитальные затраты, связанные с созданием больших ресиверов, системы наполнения и опорожнения контура.

Использование перепусков для снижения мощности приводит к изменению параметров и падению КПД установки. Перепуск части холодного воздуха из тракта за КВД с подмешиванием к горячему газу, поступающему в регенератор из ТНД не экономичен для ЗГТУ всех схем.

В одновальной ЗГТУ большой мощности, предназначенной для АЭС, практическое постоянство КПД во всем заданном диапазоне изменения мощности можно получить, применяя первый СР, заключающийся в изменении массы РТ в контуре ЗГТУ с выпуском газа в аккумулялирующую емкость.

Приведены результаты расчетных исследований, показавшие возможность сохранения КПД ЗГТУ большой мощности при переменных режимах в диапазоне изменения относительной мощности 1,0...0,3. При использовании данного способа необходимо иметь аккумулялирующую емкость, состоящую из четырех ресиверов объемом  $1200...1500 \text{ м}^3$ , при их наполнении и опорожнении самотеком (без ПК).

При наличии ПК можно обойтись одним реверсом объемом 500...600 м<sup>3</sup>. В этом случае уменьшение относительной мощности от  $\bar{N}_e = 1,00$  до  $\bar{N}_e = 0,66$  осуществляется истечением смеси из контура самотеком, а от  $\bar{N}_e = 0,60$  до  $\bar{N}_e = 0,33$  — с применением ПК максимальной мощностью не более 7000 кВт.

## Вывод

Проведенные разработки показали возможность регулирования ЗГТУ различного назначения в широком диапазоне режимов при практически постоянном значении КПД.

## Литература

- [1] Арбеков А.Н., Иванов В.Л., Манушин Э.А., Михальцев В.Е., Моляков В.Д., Осипов М.И., Суровцев И.Г., Троицкий Н.И. *Теория и проектирование газотурбинных и комбинированных установок*. Москва, Изд-во МГТУ им. Н.Э. Баумана, 2017. 678 с.
- [2] Моляков В.Д., Осипов М.И., Сыромятникова Л.И., Тумашев Р.З. Метод расчета и анализ режимов работы многовалвных газотурбинных двигателей усовершенствованных циклов. *Вестник МГТУ им. Н.Э. Баумана. Сер. Машиностроение*, 2008, № 4(73), с. 3–24.
- [3] Лощаков И.И., Ромахова Г.А., Комолов И.А. *Моделирование газотурбинной установки для работы на гелии*. URL: [http://www.pnz.ru/upload/pages/5914/sbornik\\_111-115.pdf](http://www.pnz.ru/upload/pages/5914/sbornik_111-115.pdf) (дата обращения 15 сентября 2019).
- [4] Хрусталева В.А., Наумов А.С. Вопросы комбинирования схем ГТУ и АЭС и их эффективность. *Вестник СГТУ*, 2011, № 1(54), вып. 3, с. 142–149.
- [5] Бабаев И.Н. Модернизация систем регулирования турбин К-160-12.8 ПАО «ТУРБОАТОМ». *Теплоэнергетика*, 2018, № 5, с. 59–64.
- [6] Биленко В.А., Жигунов В.В. Сравнительный анализ динамических свойств вариантов систем автоматического регулирования частоты и мощности паросиловых энергоблоков с прямоточными котлами. *Теплоэнергетика*, 2018, № 4, с. 5–20.
- [7] Учарова А.У., Марченко Г.И., Дружинин Г.И., Петрушенко Ю.Я. Особенности работы газотурбинных установок замкнутого цикла на переменных режимах. *Известия высших учебных заведений. Проблемы энергетики*, 2009, № 1–2, с. 92–96.
- [8] Hervol D.S., Briggs M., Owen A.K., Lavelle T.A. Experimental and analytical performance of a Dual Brayton Power Conversion System. *6<sup>th</sup> International Energy Conversion Engineering Conference*, 2008, no. 2008-5735.
- [9] Манушин Э.А., Бекнев В.С., Осипов М.И., Суровцев И.Г. *Ядерные газотурбинные и комбинированные установки*. Москва, Энергоатомиздат, 1993. 272 с.
- [10] Иванов В.Л., Леонтьев А.И., Манушин Э.А., Осипов М.И. *Теплообменные аппараты и системы охлаждения газотурбинных и комбинированных установок*. Москва, МГТУ им. Н.Э. Баумана, 2004. 592 с.
- [11] Ефимов Н.Н., Шестаченко И.Я., Поветкин В.Г. Процессы оптимизации и проблемы регулирования энергетических газотурбинных установок. *Известия ВУЗов. Северо-Кавказский регион. Сер. Технические науки*, 2005, № 1, с. 39–41.
- [12] Султанов Р.Ф., Сенюшкин Н.С. Влияние основных параметров цикла на показатели эффективности перспективных газотурбинных установок. *Вестник ИргТУ*, 2014, № 8(91), с. 41–44.
- [13] Дудкин Ю.П., Гладких В.А., Фомин Г.В. *Способ управления газотурбинным двигателем*. Пат. 2436978 РФ, 2011, бюл. № 35, с. 6.
- [14] Дудкин Ю.П., Гладких В.А., Фомин Г.В. *Устройство для управления газотурбинным двигателем*. Пат. 2425238 РФ, 2011, бюл. № 21, с. 7.
- [15] Добрянский Г.В., Абрамов В.А., Тимошин С.А., Гуминский А.А., Минин О.П. *Система автоматического управления газотурбинным двигателем*. Пат. 2378521 РФ, 2010, бюл. № 1, с. 6.
- [16] Дудкин Ю.П., Гладких В.А., Фомин Г.В. *Способ управления газотурбинным двигателем*. Пат. 2418182 РФ, 2011, бюл. № 13, с. 5.
- [17] Муравьев И.К. Совершенствование систем управления газотурбинных установок для обеспечения эффективности ПГУ с учетом изменяющихся режимных и климатических факторов. *Математические методы в технике и технологиях — ММТТ*, 2016, № 5(87), с. 99–100.

- [18] Гольберг Ф.Д., Гуревич О.С., Петухов А.А. Применение программного обеспечения «виртуальный двигатель» в системе автоматического управления газотурбинного двигателя. *Вестник Самарского университета. Аэрокосмическая техника, технологии и машиностроение*, 2016, т. 15, № 4, с. 47–56, doi: 10.18287/2541-7533-2016-15-4-47-56

## References

- [1] Arbekov A.N., Ivanov V.L., Manushin E.A., Mikhail'tsev V.E., Molyakov V.D., Osipov M.I., Surovtsev I.G., Troitskiy N.I. *Teoriya i proyektirovaniye gazoturbinykh i kombinirovannykh ustanovok* [Theory and design of gas turbine and combined installations]. Moscow, Bauman Press, 2017. 678 p.
- [2] Molyakov V.D., Osipov M.I., Syromyatnikova L.I., Tumashev R.Z. Calculation Method and Operation Mode Analysis of Multishaft Gas Turbine Engines with Modernized Cycles. *Herald of the Bauman Moscow State Technical University. Series Mechanical Engineering*, 2008, no. 4(73), pp. 3–24 (in Russ.).
- [3] Loshchakov I.I., Romakhova G.A., Komolov I.A. *Modelirovaniye gazoturbinnoy ustanovki dlya raboty na gelii* [Modeling a gas turbine installation for working on helium]. Available at: [http://www.pnz.ru/upload/pages/5914/sbornik\\_111-115.pdf](http://www.pnz.ru/upload/pages/5914/sbornik_111-115.pdf) (accessed 15 September 2019).
- [4] Khrustalev V.A., Naumov A.S. Issues of combining schemes of gas turbines and nuclear power plants and their effectiveness. *Vestnik SGTU*, 2011, no. 1(54), iss. 3, pp. 142–149 (in Russ.).
- [5] Babayev I.N. Upgrading the Control Systems of Turbines of K-160-12.8 Type Produced by PAO Turboatom. *Thermal Engineering*, 2018, no. 5, pp. 59–64 (in Russ.).
- [6] Bilenko V.A., Zhigunov V.V. Comparative Analysis of the Dynamic Properties of Variants of Automatic Frequency and Power Control Systems for Steam Power Plants Equipped with Once-Through Boilers. *Thermal Engineering*, 2018, no. 4, pp. 5–20 (in Russ.).
- [7] Ucharova A.U., Marchenko G.I., Druzhinin G.I., Petrusenko Yu.Ya. Features of work of gasturbine installations of the closed cycle on variable modes. *Izvestiya vysshikh uchebnykh zavedeniy. Problemy energetiki*, 2009, no. 1–2, pp. 92–96 (in Russ.).
- [8] Hervol D.S., Briggs M., Owen A.K., Lavelle T.A. Experimental and analytical performance of a Dual Brayton Power Conversion System. *6<sup>th</sup> International Energy Conversion Engineering Conference*, 2008, no. 2008-5735.
- [9] Manushin E.A., Beknev B.C., Osipov M.I., Surovtsev I.G. *Yadernyye gazoturbinnyye i kombinirovannyye ustanovki* [Nuclear gas turbine and combined installations]. Moscow, Energoatomizdat publ., 1993. 272 p.
- [10] Ivanov V.L., Leont'yev A.I., Manushin E.A., Osipov M.I. *Teploobmennyye apparaty i sistemy okhlazhdeniya gazoturbinykh i kombinirovannykh ustanovok* [Heat exchangers and cooling systems for gas turbine and combined installations]. Moscow, Bauman Press, 2004. 592 p.
- [11] Efimov N.N., Shestachenko I.Ya., Povetkin V.G. Optimization processes and problems of regulation of gas turbine power plants. *University news. North-Caucasian region. Technical sciences series*, 2005, no. 1, pp. 39–41 (in Russ.).
- [12] Sultanov R.F., Senyushkin N.S. Cycle main parameter effect on promising gtp performance indicators. *Vestnik IrGTU*, 2014, no. 8(91), pp. 41–44 (in Russ.).
- [13] Dudkin Yu.P., Gladkikh V.A., Fomin G.V. *Sposob upravleniya gazoturbinnym dvigatelem* [The method of controlling a gas turbine engine]. Patent no. 2436978 RF, 2011.
- [14] Dudkin Yu.P., Gladkikh V.A., Fomin G.V. *Ustroystvo dlya upravleniya gazoturbinnym dvigatelem* [Device for controlling a gas turbine engine]. Patent no. 2425238 RF, 2011.
- [15] Dobryanskiy G.V., Abramov V.A., Timoshin S.A., Guminskiy A.A., Minin O.P. *Sistema avtomaticheskogo upravleniya gazoturbinnym dvigatelem* [Gas turbine engine automatic control system]. Patent no. 2378521 RF, 2010.
- [16] Dudkin Yu.P., Gladkikh V.A., Fomin G.V. *Sposob upravleniya gazoturbinnym dvigatelem* [The method of controlling a gas turbine engine]. Patent no. 2418182 RF, 2011.
- [17] Murav'yev I.K. Improving the control systems of gas turbine plants to ensure the efficiency of combined cycle power plants taking into account the changing regime and climatic fac-



tors. *Matematicheskiye metody v tekhnike i tekhnologiyakh* — ММТТ, 2016, no. 5(87), pp. 99–100 (in Russ.).

- [18] Gol'berg F.D., Gurevich O.S., Petukhov A.A. Using the “virtual engine” software in automatic control system of gas turbine engine. *Vestnik Samarskogo universiteta. Aerokosmicheskaya tekhnika, tekhnologii i mashinostroyeniye*, 2016, vol. 15, no. 4, pp. 47–56 (in Russ.), doi: 10.18287/2541-7533-2016-15-4-47-56

Статья поступила в редакцию 17.10.2019

## Информация об авторах

**МОЛЯКОВ Валерий Дмитриевич** — кандидат технических наук, доцент кафедры «Газотурбинные и нетрадиционные энергоустановки». МГТУ им. Н.Э. Баумана (105005, Москва, Российская Федерация, 2-я Бауманская ул., д. 5, стр. 1, e-mail: moljkov@bmstu.ru).

**КУНИКЕЕВ Бари Амрулович** — кандидат технических наук, доцент кафедры «Газотурбинные и нетрадиционные энергоустановки». МГТУ им. Н.Э. Баумана (105005, Москва, Российская Федерация, 2-я Бауманская ул., д. 5, стр. 1, e-mail: moljkov@bmstu.ru).

**ТРОИЦКИЙ Николай Иванович** — кандидат технических наук, доцент кафедры «Газотурбинные и нетрадиционные энергоустановки». МГТУ им. Н.Э. Баумана (105005, Москва, Российская Федерация, 2-я Бауманская ул., д. 5, стр. 1, e-mail: niktro17@rambler.ru).

## Information about the authors

**MOLYAKOV Valeriy Dmitrievich** — Candidate of Science (Eng.), Associate Professor, Department of Gas Turbine Plants and Unconventional Power Installations. Bauman Moscow State Technical University (105005, Moscow, Russian Federation, 2<sup>nd</sup> Baumanskaya St., Bldg. 5, Block 1, e-mail: moljkov@bmstu.ru).

**KUNIKEEV Bari Amrulloevich** — Candidate of Science (Eng.), Associate Professor, Department of Gas Turbine Plants and Unconventional Power Installations. Bauman Moscow State Technical University (105005, Moscow, Russian Federation, 2<sup>nd</sup> Baumanskaya St., Bldg. 5, Block 1, e-mail: moljkov@bmstu.ru).

**TROITSKIY Nikolai Ivanovich** — Candidate of Science (Eng.), Associate Professor, Department of Gas Turbine Plants and Unconventional Power Installations. Bauman Moscow State Technical University (105005, Moscow, Russian Federation, 2<sup>nd</sup> Baumanskaya St., Bldg. 5, Block 1, e-mail: niktro17@rambler.ru).

### Просьба ссылаться на эту статью следующим образом:

Моляков В.Д., Куникеев Б.А., Троицкий Н.И. Эффективность замкнутых газотурбинных установок при различных способах и программах регулирования. *Известия высших учебных заведений. Машиностроение*, 2020, № 3, с. 51–63, doi: 10.18698/0536-1044-2020-3-51-63

### Please cite this article in English as:

Molyakov V.D., Kunikeev B.A., Troitskiy N.I. The Efficiency of Closed-Cycle Gas Turbines Controlled by Different Methods and Programs. *BMSTU Journal of Mechanical Engineering*, 2020, no. 3, pp. 51–63, doi: 10.18698/0536-1044-2020-3-51-63