

УДК 621.941.1

doi: 10.18698/0536-1044-2021-8-39-49

Оптимизация режущего инструмента на операции удаления внутреннего грата при производстве электросварных труб

А.В. Шибанов¹, С.В. Грубый²

¹ АО «ВМЗ»

² МГТУ им. Н.Э. Баумана

Optimization of the Cutting Tool for Internal Flash Removing Operations in the Production of Electric-Welded Tubes

A.V. Shibano¹, S.V. Grubyi²

¹ Engineering and Technology Center, JSC "VMZ"

² Bauman Moscow State Technical University

Приведены результаты структурной оптимизации режущего инструмента на операции удаления внутреннего грата механическим способом резания при производстве прямошовных электросварных труб диаметром 60,3...89,0 мм. Механическая обработка на операции удаления внутреннего грата с труб диаметром 60...178 мм проведена в линии трубоэлектросварочного агрегата с применением различных режущих инструментов и марок твердых сплавов. Выявлено влияние параметров стружкообразования и сил резания на показатели удаления внутреннего грата в прямошовной электросварной трубе. Эксперименты проведены для режущих инструментов с базовой и экспериментальной геометрией. Изучена зависимость стойкости инструмента на операции удаления грата от твердости сплава и износостойкости покрытия. Анализ результатов исследования кольцевых пластин из трехкарбидного твердого сплава с многослойным износостойким покрытием показал возможность сокращения расхода режущего инструмента и аварийных остановок стана, повышения качества обработки и показателя выхода годной продукции.

Ключевые слова: удаление внутреннего грата, штанга внутреннего гратоснимателя, технологическая оснастка, тангенциальная режущая пластина, кольцевая режущая пластина, стойкость режущего инструмента

The article considers the structural optimization results for the process of mechanic removing inside flash during the production of longitudinal electric-welded pipes with a diameter of 60.3...89.0 mm. Mechanical processing was performed with a pipe electric welding unit, designed for the manufacture of pipes with a diameter of 60.0...178.0 mm, using various cutting tools and grades of hard alloys. The influence of the parameters of chip formation and cutting forces on the quality of inside flash removing in a longitudinal electric-welded pipe is found. The experiments were carried out using both the basic and experimental geometry of the cutting tool. The dependence of the tool durability at the operation of flash removing on the hardness of the alloy and the wear resistance of the coating has been studied. The analysis of the results of the study of annular inserts made of a three-carbide hard alloy with a multilayer wear-resistant coating showed the possibility of reducing the consumption of cutting tools and emergency stops of the mill, improving the quality of processing and the rate of yield.

Keywords: inside flash removing, bar of inside flash removing device, cutting tool, tangential cutting insert, annular cutting insert, cutting life

Одним из основных направлений отдела по металлообработке и резьбовым соединениям инженерно-технологического центра АО «ВМЗ» является исследование процесса механической обработки на операции удаления внутреннего грата при производстве прямошовных электросварных труб, режущих свойств различных инструментов и твердых сплавов при обработке конструкционных низколегированных и коррозионно-стойких сталей.

Технологический процесс производства прямошовных электросварных труб включает в себя следующие производственные операции: разрезку рулонов на штрипсы (полосы заданной ширины) и правку последних, обрезку и сварку концов рулонов штрипсов между собой, формовку ленты, продольную сварку трубы токами высокой частоты, удаление грата, калибровку по диаметру, отрезку на трубы заданной длины и обработку торцов трубы. Сбой одной из операций приводит к остановке всего производства.

Процесс удаления грата с внутренней поверхности трубы диаметром 60,3...89,0 мм оказывает большое влияние на непрерывную работу трубосварочного стана.

К недостаткам процесса удаления грата с внутренней поверхности трубы относятся:

- низкая и нестабильная стойкость твердосплавной режущей пластины (РП);
- пониженная (вследствие малого поперечного сечения) жесткость конструкции штанги внутреннего гратоснимателя;
- невозможность удаления внутреннего грата заподлицо с основным металлом трубы;
- невыполнение беспрепятственной эвакуации непрерывного удаления грата из трубы путем его механического разделения на мерные сегменты.

Перечисленные недостатки влекут за собой внеплановые остановки трубосварочного стана, приводящие к снижению показателя выхода годной продукции и качества выпускаемых электросварных труб.

Известны конструкторско-технологические решения [1–15], направленные на устранение указанных недостатков, среди которых применение на операции удаления внутреннего грата РП кольцевой формы (далее кольцевая РП) с описанием схемы базирования и регулирова-

ния инструмента в штанге гратоснимателя, а также минимизации расстояния от режущей кромки до очага сварки.

Однако эти решения трудно внедрить в действующее производство вследствие малого внутреннего диаметра обрабатываемой трубы, в которую необходимо вписать штангу внутреннего гратоснимателя, обеспечив ее стабильную работу.

Цель статьи — совершенствование процесса удаления механической обработкой резанием внутреннего грата при производстве прямошовных электросварных труб диаметром 60,3...89,0 мм.

Продольное сварное соединение в трубе получают методом сдавливания кромок, предварительно нагретых токами высокой частоты. Эта операция происходит в сварочной клети. Затем методом строгания за один проход удаляют грат с наружной и внутренней поверхностей трубы.

Температура расплавленного металла (грата), удаляемого с внутренней поверхности трубы, составляет 300...400 °С. Ширина (5...8 мм) и высота (4,0...6,4 мм) грата зависят от геометрических параметров трубы (диаметра и толщины стенки), а также от ее осадка при сварке.

Режущий инструмент и технологическая оснастка в базовом варианте представляют собой сборный технологический узел, состоящий из следующих элементов:

- сменной твердосплавной РП (шириной 16 мм) тангенциальной формы (далее тангенциальная РП) с двухсторонней режущей кромкой радиусом 20 мм;
- резцедержателя с механическим креплением РП и пазом, обеспечивающим регулировку режущей кромки по высоте (регулируемый вкладыш соединен с резцедержателем замком типа «ласточкин хвост» и имеет винтовую регулировку, позволяющую перемещать резцедержатель в линейном направлении для подъема или опускания режущей кромки);
- корпуса режущего узла, который оснащен элементами насаживания внутреннего грата — неподвижным ножом квадратной формы и подвижным ползуном с ножами из быстрорежущей стали.

На корпусе режущего узла расположен верхний ролик, обеспечивающий гарантированный

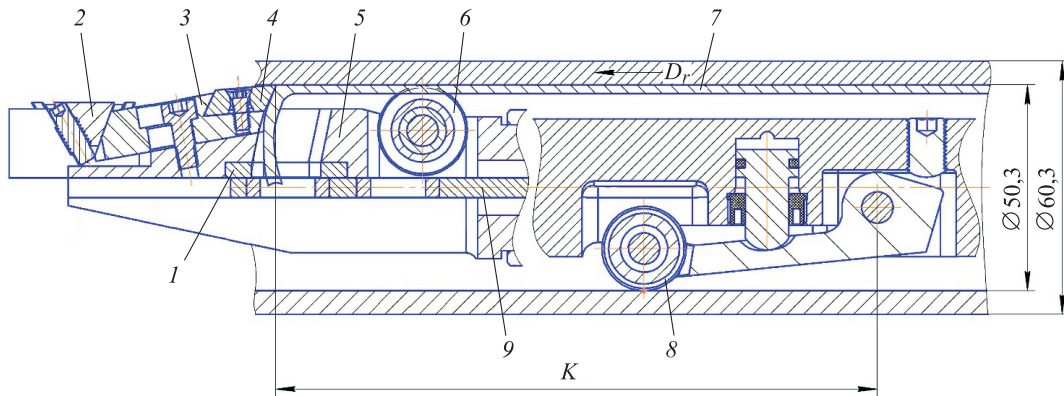


Рис. 1. Схема тангенциальной РП и технологической оснастки:

1 — неподвижный нож наскателя; 2 — регулировочный вкладыш; 3 — резцедержатель; 4 — тангенциальная РП; 5 — корпус режущего узла; 6 — верхний ролик; 7 — грат; 8 — нижний опорный ролик; 9 — ползун наскателя с ножами

зазор между телом стальной трубы и импидором, установленным в штангу внутреннего гратоснимателя внутри трубы в зоне сварки. Импидор предназначен для сварки труб токами высокой частоты на трубосварочном стане.

Схема тангенциальной РП и технологической оснастки показана на рис. 1, где D_r — главное движение резания.

В процессе удаления внутреннего грата с применением базовой конструкции РП и технологической оснастки выявлены следующие недостатки:

- невозможность удаления внутреннего грата заподлицо с основным металлом трубы; остаточная высота удаленного грата находится в пределах 0,05...0,15 мм;
- относительно низкая стойкость РП вследствие интенсивного абразивного износа; сред-

няя наработка РП составила 800 м обработанной трубы (средняя стойкость $T = 26,7$ мин).

Намечены пути устранения указанных недостатков путем увеличения переднего угла γ (для снижения сил резания) и использования РП кольцевой формы (далее кольцевая РП), изготовленной из твердого сплава с износостойким покрытием. Изучено влияние геометрических параметров РП на результирующую силу резания и обосновано уменьшение изгиба штанги гратоснимателя.

Схема сил, действующих на тангенциальную РП, показана на рис. 2. Сила стружкообразования R_c есть результирующая сила со стороны передней поверхности, действующая под углом ω к скорости резания в тангенциальном направлении оси Z по направлению скорости резания [16]:

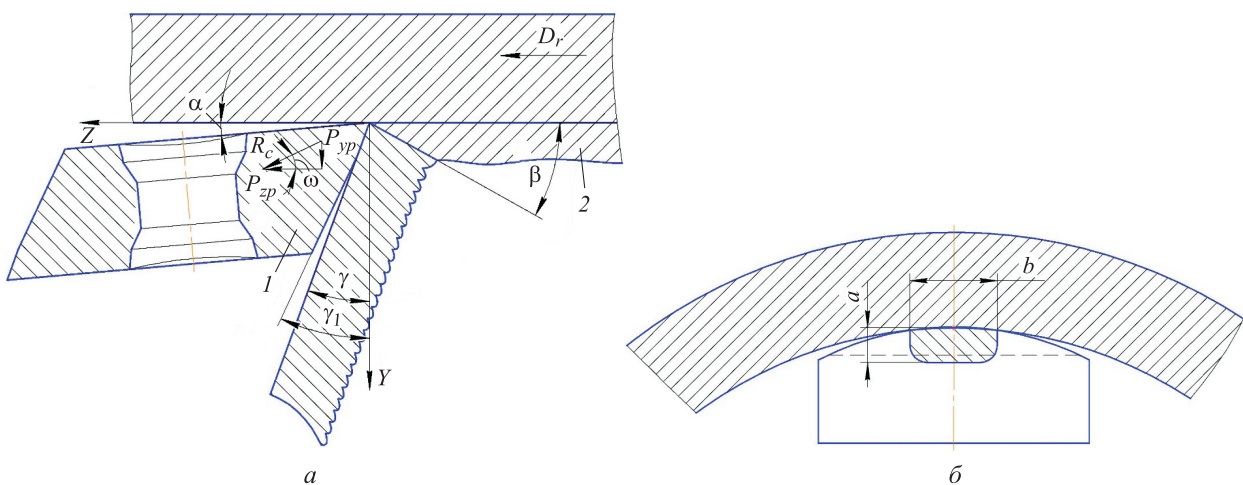


Рис. 2. Схемы:

а — сил, действующих на тангенциальную РП (1 — РП; 2 — грат; γ и γ_1 — главный и вспомогательный передний угол); б — удаляемого грата с геометрическими параметрами

$$R_c = \frac{\tau_p ab}{\sin \beta \cos(\beta + \omega)},$$

где τ_p — напряжение в плоскости сдвига; a и b — толщина и ширина срезаемого слоя; β — угол сдвига.

В основе расчета среднего угла сдвига и угла действия для свободного прямоугольного резания использованы зависимости, приведенные в работах [17, 18]. Через силу стружкообразова-

ния рассчитаны силы, действующие на РП со стороны передней поверхности, и максимальное нормальное контактное давление на режущей кромке. Силы, действующие на радиусе округления режущей кромки и на задней поверхности РП, определены по известной методике [16].

Экспериментальный вариант инструмента предусматривает использование кольцевой РП с увеличенным передним углом. Схема сил,

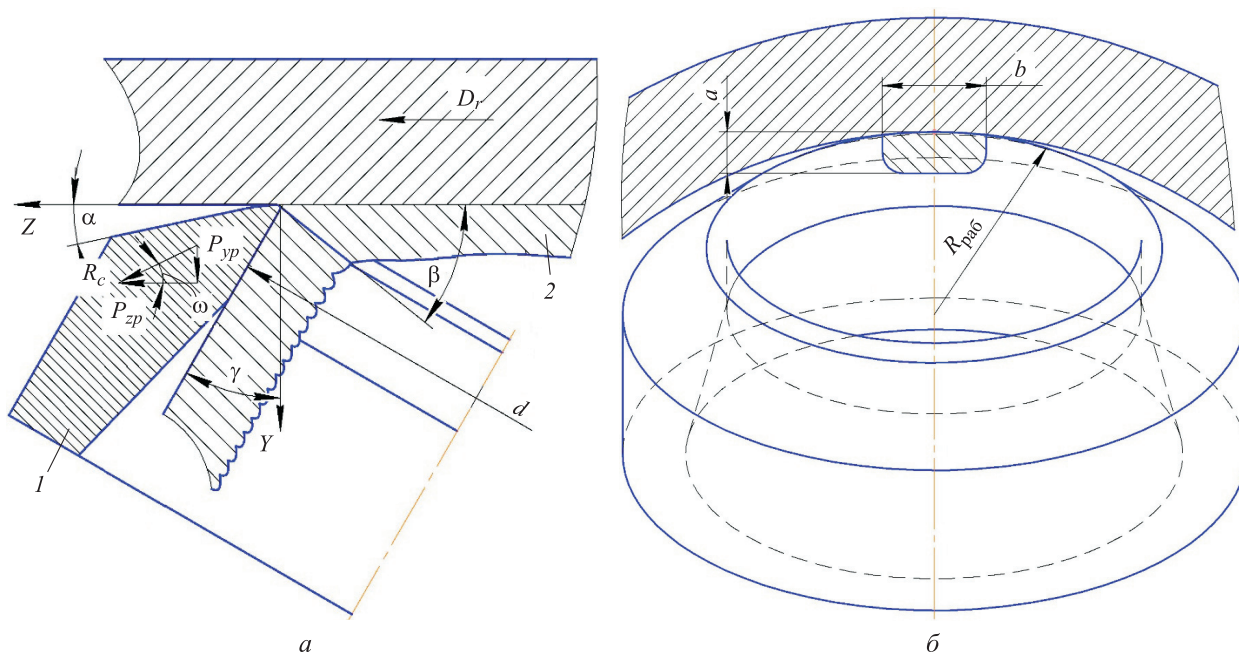


Рис. 3. Схемы:

a — сил, действующих на кольцевую РП со стороны передней поверхности (1 — кольцевая РП; 2 — грат; d — внутренний диаметр кольцевой РП);
 b — удаляемого грата с геометрическими параметрами ($R_{\text{ррб}}$ — рабочий радиус кольцевой РП)

Таблица 1

Исходные данные и значения параметров тангенциальной и кольцевой РП

| Параметр | Форма РП | |
|--|--|---|
| | тангенциальная | кольцевая |
| Передний угол γ , град | 20 | 30 |
| Задний угол α , град | 5 | 6 |
| Радиус округления режущей кромки ρ , мм | 0,053 | 0,158 |
| Длина контакта стружки по передней поверхности, мм | 8 | 4 |
| Материал РП | Вольфрамкобальтовый с многослойным износостойким PVD-покрытием | Титанотанталовольфрамкобальтовый с многослойным износостойким PVD-покрытием |
| Скорость резания, м/мин | 30 | 30 |
| Толщина/ширина срезаемого слоя, мм | 4/5 | 4/5 |
| Износ РП, мм | 1,50 | 0,45 |

действующих на кольцевую РП со стороны передней поверхности, показана на рис. 3.

Для расчета приняты исходные данные и значения параметров тангенциальной и кольцевой РП, приведенные в табл. 1. В качестве обрабатываемого материала рассмотрена сталь марки 22ГЮ с пределом прочности 363 МПа при усредненной температуре резания $T_p = 300$ °С.

Следует отметить, что начальный контакт тангенциальной РП с гратом происходит в наиболее удаленной точке на вершине режущей кромки, тем самым создавая максимальные напряжения от усилия резания, что приводит к наибольшему максимальному износу (до 1,50 мм) на данном участке, и к последующему ухудшению качества (шероховатости) обработанной поверхности.

При этом пограничные участки контакта на режущей кромке имеют меньший износ, так как вследствие отжима штанги гратоснимателя у них нет плотного контакта с переходной зоной между удаляемым гратом и основным металлом тела трубы. Вид износа по задней поверхности тангенциальной РП показан на рис. 4.

Кольцевая РП имеет вогнутую режущую кромку, вследствие чего начальные точки контакта с гратом находятся в плотно контактиру-



Рис. 4. Вид износа по задней поверхности тангенциальной РП

емой переходной зоне между удаляемым гратом и основным металлом тела трубы, что приводит к максимальному износу (до 0,45 мм) на данных участках. Благодаря оптимально подобранному переднему углу удаление грата на этих участках происходит заподлицо с основным телом трубы.

Степень и вид износа кольцевой РП показан на рис. 5. На участках *A* и *B* износ по задней по-

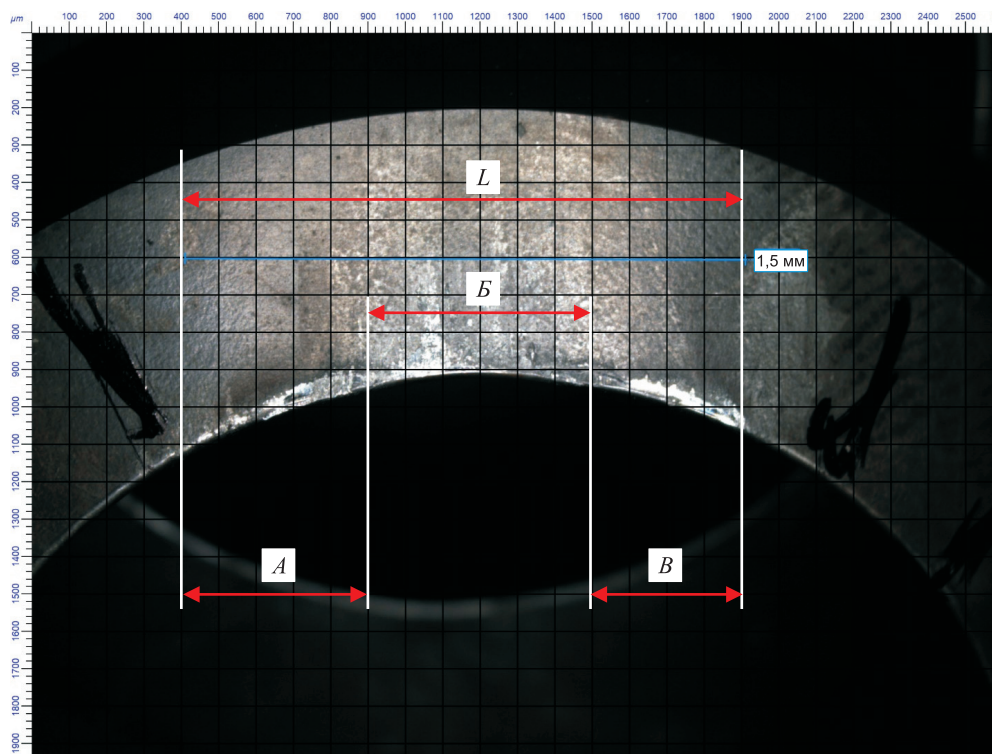


Рис. 5. Степень и вид износа по задней поверхности кольцевой РП в масштабе 1:50 (*L* — общая ширина контактной зоны)

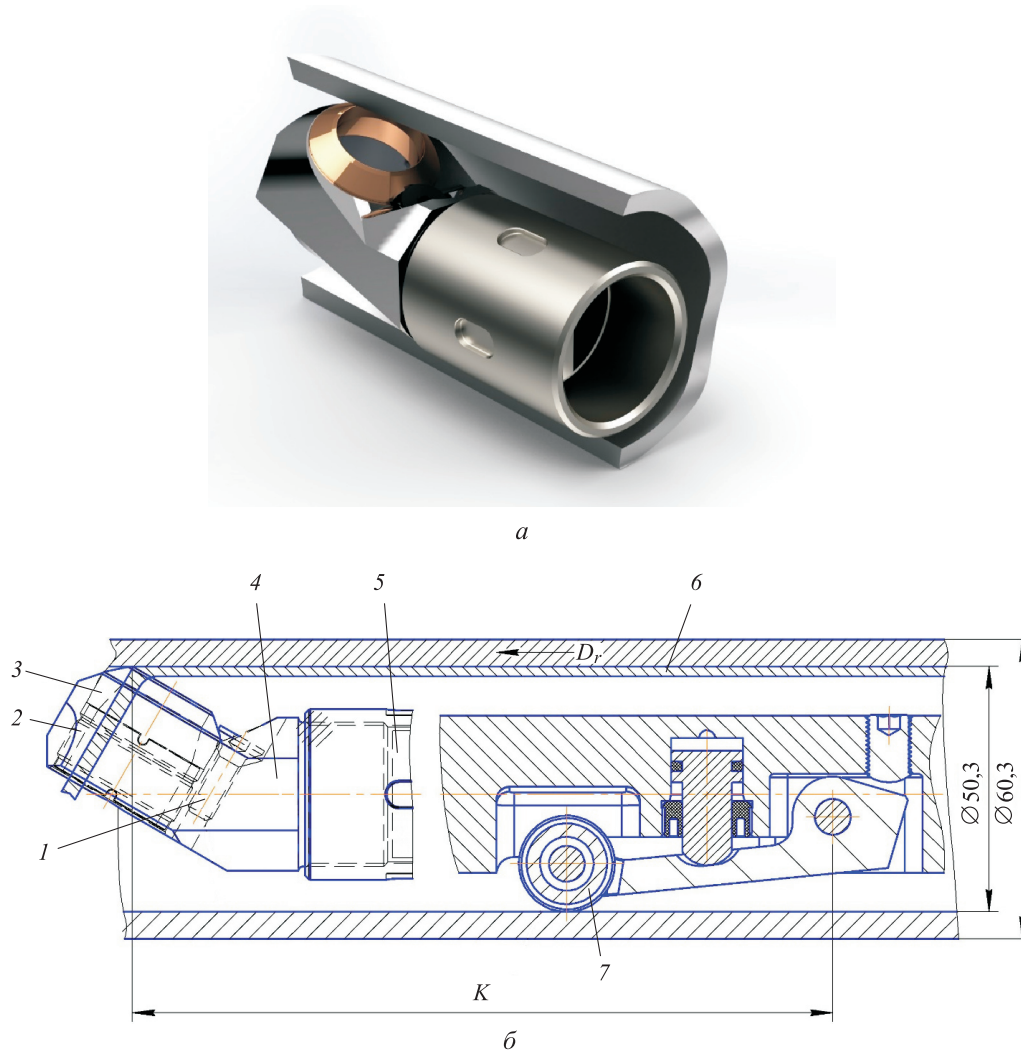


Рис. 7. Модель технологической оснастки для закрепления кольцевой РП (а) и схема удаления грата (б):
 1 — винт; 2 — втулка опорная (регулирующая); 3 — кольцевая РП; 4 — корпус режущего узла;
 5 — гайка переходная; 6 — грат; 7 — нижний опорный ролик

Схема составляющих сил резания, действующих на контактных поверхностях кольцевой РП, показана на рис. 6.

Результаты расчета параметров и составляющих сил резания на контактных поверхностях РП приведены в табл. 2 и 3.

Анализ результатов расчета параметров и составляющих сил резания показал, что у кольцевой РП суммарные тангенциальные и радиальные составляющие силы резания уменьшены за счет увеличения переднего угла инструмента. Также увеличен угол сдвига и уменьшен коэффициент укорочения стружки, что свидетельствует о снижении степени деформации и температуры резания.

Вместе с тем увеличение переднего угла может привести к уменьшению прочности режущего клина. Однако при снятии внутреннего

грата на прямошовных электросварных трубах поломки РП не наблюдались.

Для установки кольцевой РП с указанными геометрическими параметрами (см. табл. 1) в имеющуюся конструкцию штанги внутреннего гратоснимателя разработана технологическая оснастка (рис. 7). При этом минимизировано расстояние K от режущей кромки РП до места крепления нижнего опорного ролика. Для тангенциальной РП расстояние K составило 250 мм, для кольцевой РП — 180 мм.

Верхний опорный ролик исключен из экспериментального варианта РП с целью минимизации расстояния от режущей кромки до места крепления нижнего опорного ролика. При этом гарантированный зазор между импидором и телом трубы обеспечивается режущей кромкой РП с меньшим усилием давления (9 МПа) на

Таблица 4

Состав основы твердого сплава и износостойкого покрытия РП

| Форма РП | Со (β -фаза) | | WC (α -фаза) | | γ -фаза | | Покрытие | |
|----------------|---------------------|----------------|----------------------|----------------|----------------|----------------|---|--------------|
| | V, % | $d_{ср}$, мкм | V, % | $d_{ср}$, мкм | V, % | $d_{ср}$, мкм | Состав | Толщина, мкм |
| Тангенциальная | 12,9 | 1,49 | 87,1 | 2,19 | – | – | TiCN + TiN + Al ₂ O ₃ + TiN | 6 |
| Кольцевая | 14,9 | 1,37 | 71,3 | 1,44 | 13,8 | 1,40/2,31 | TiN + TiCN + TiN + + TiCN + Al ₂ O ₃ | 10 |

Таблица 5

Химический состав твердосплавной основы РП

| Форма РП | Содержание химических элементов в сплаве, % | | | | | | |
|----------------|---|------|------|------|------|------|-------|
| | C | O | Ti | Co | Nb | Ta | W |
| Тангенциальная | 8,28 | 1,19 | – | 7,65 | – | – | 82,87 |
| Кольцевая | 9,29 | 1,10 | 2,65 | 9,32 | 3,26 | 3,62 | 70,74 |

нижний ролик, чем у базового варианта РП (12 МПа).

Для оценки деформации (отжима) штанги внутреннего гратоснимателя под действием силы резания выполнен расчет по схеме изгиба балки *заделка — свободный конец*. Базовая схема с применением тангенциальной РП не обеспечивала качественного удаления грата заподлицо с внутренней поверхности трубы из-за относительно большой деформации штанги гратоснимателя. Остаточная высота удаленного грата доходила до 0,15 мм.

У экспериментального варианта с кольцевой РП вследствие уменьшения радиальной составляющей силы резания остаточная деформация штанги составляла 0,76 мм и компенсировалась путем регулировки вылета режущей кромки РП по высоте.

В целях повышения стойкости и оценки эффективности кольцевых РП оценка их режущих свойств выполнена в производственных условиях. Испытания проведены при производстве трубы размером (диаметр \times толщина стенки) 63,05 \times 5,0 мм и 73,02 \times 5,5 мм из стали марки 22ГЮ. Длина каждой трубы составляла 10,35 м.

Определены фазовый состав, объемная доля V, средний размер зерен $d_{ср}$ основы твердого сплава тангенциальных и кольцевых РП, а также толщина и состав покрытия (табл. 4). Химический состав основы твердого сплава приведен в табл. 5.

Таким образом, кольцевые РП, изготовленные из трехкарбидного твердого сплава группы ТТК, обладают высокими износо- и теплостой-

костью (около 900...1000° С) и меньшей по сравнению с однокарбидным твердым сплавом группы ВК способностью к адгезии.

В результате снижения сил и температур резания, повышения износостойкости кольцевых РП наработка экспериментального варианта режущего инструмента повышена не менее чем в 3 раза (до 2400 м обрабатываемой трубы на одну режущую кромку). Средняя стойкость кольцевых РП составила $T = 80$ мин. Так как одна кольцевая РП имеет до пяти суммарных периодов стойкости, значительно сокращен расход режущего инструмента.

Выводы

1. По результатам сравнительного анализа параметров стружкообразования и сил резания на операции снятия внутреннего грата в электросварной прямошовной трубе обосновано применение экспериментального варианта режущего инструмента с кольцевой твердосплавной пластиной и возможностью компенсации расчетного значения деформации штанги гратоснимателя.

2. Опробование в промышленной эксплуатации трубоэлектросварочного агрегата (предназначенного для сварки труб диаметром 60...178 мм) разработанной технологической оснастки для РП кольцевой формы подтвердило возможность качественного удаления грата заподлицо с внутренней поверхности трубы при производстве электросварных труб диаметром 60,3...89,0 мм.

3. Исследования кольцевых пластин из трех-карбидного твердого сплава с многослойным износостойким покрытием подтвердили возможность значительного сокращения расхода

режущего инструмента, повышения качества обработки, снижения количества аварийных остановок стана и увеличения показателя выхода годной продукции.

Литература

- [1] Ван Ф., Сато Т., Наката М. и др. *Узел с кольцевым режущим инструментом, способ его изготовления, втулка и оправка*. Патент РФ 2675439. Заявл. 18.03.2014, опубл. 19.12.2018.
- [2] Колесников К.И., Лашевич В.И., Алютин М.Д. и др. *Резцовая головка для удаления внутреннего грата в электросварных трубах*. Патент РФ 2100169. Заявл. 16.10.1996, опубл. 27.12.1997.
- [3] Езерский Е.И., Кокорев Н.Л., Земченко А.М. *Внутренний гратосниматель*. Патент СССР 181597. Заявл. 11.09.1963, опубл. 21.04.1966.
- [4] Христин В.Ф., Хлопенков В.В., Кубрин Ю.Г. *Головка для удаления внутреннего грата*. Патент СССР 401452. Заявл. 13.12.1971, опубл. 12.10.1973.
- [5] Баклунов Е.Д., Онохин Р.Д., Федоров А.И. *Гратосниматель*. Патент СССР 848143. Заявл. 01.07.1976, опубл. 23.07.1981.
- [6] Гриценко С.А., Сусь Ю.В., Евгиненко И.А. и др. *Гратосниматель*. Патент РФ 53610. Заявл. 12.12.2005, опубл. 27.05.2006.
- [7] Кожевников Р.С., Рубцов В.П., Евсеев В.Ф. *Гратосниматель для обработки труб*. Патент СССР 1038073. Заявл. 08.04.1982, опубл. 30.08.1983.
- [8] Онохин Р.Д. *Инструментальная головка для обработки внутреннего грата в трубах*. Патент СССР 421430. Заявл. 18.10.1971, опубл. 30.03.1974.
- [9] Онохин Р.Д. *Устройство для прерывистого срезания внутреннего грата*. Патент СССР 1189578. Заявл. 14.05.1982, опубл. 07.11.1985.
- [10] Онохин Р.Д. *Способ удаления продольного внутреннего грата*. Патент СССР 1013105. Заявл. 30.12.1981, опубл. 23.04.1983.
- [11] Пономарев А.К., Березовский В.В., Данченко В.Н. и др. *Устройство для удаления внутреннего грата из прямошовных электросварных труб*. Патент СССР 1766553. Заявл. 17.02.1987, опубл. 07.10.1992.
- [12] Онохин Р.Д., Морозов А.В. *Устройство для прерывистого срезания внутреннего грата в продольных трубах малого диаметра*. Патент СССР 1269872. Заявл. 12.11.1985, опубл. 15.11.1986.
- [13] Онохин Р.Д. *Устройство для дробления стружки*. Патент СССР 941019. Заявл. 18.06.1976, опубл. 07.07.1982.
- [14] Дерганов В.С., Матвеев Ю.М., Батист А.И. и др. *Устройство для снятия грата со сварных прямошовных труб*. Патент СССР 373050. Заявл. 10.07.1968, опубл. 01.01.1973.
- [15] Михайлов С.В., Ковеленов В.Ю., Болотских С.В. Усовершенствование инструмента для удаления внутреннего грата с электросварных труб. *Металлообработка*, 2015, № 1, с. 50–53.
- [16] Грубый С.В. *Расчет параметров и показателей процесса резания*. Москва, Вологда, Инфра-Инженерия, 2020. 192 с.
- [17] Грубый С.В. *Оптимизация процесса механической обработки и управление режимными параметрами*. Москва, Изд-во МГТУ им. Н.Э. Баумана, 2014. 149 с.
- [18] Большаков Г.С. Расчет сил резания для инструмента со скругленной режущей кромкой. *Известия высших учебных заведений. Поволжский регион. Технические науки*, 2007, № 3, с. 116–122.

References

- [1] Van F., Sato T., Nakata M., et al. *Uzel s kol'tsevym rezhushchim instrumentom, sposob ego izgotovleniya, vtulka i opravka* [Node with annular cutting tool, method for manufacture thereof, sleeve and mandrel]. Patent RU 2675439. Appl. 18.03.2014, publ. 19.12.2018.

- [2] Kolesnikov K.I., Lashevich V.I., Alyutin M.D., et al. *Reztsovaya golovka dlya udaleniya vnutrennego grata v elektrosvarnnykh trubakh* [Cutter head for removing internal flash ring in electric-welded pipes]. Patent RU 2100169. Appl. 16.10.1996, publ. 27.12.1997.
- [3] Ezerskiy E.I., Kokorev N.L., Zemchenko A.M. *Vnutrenniy gratosnimatel'* [Inner flash trimmer]. Patent SU 181597. Appl. 11.09.1963, publ. 21.04.1966.
- [4] Khristin V.F., Khlopenkov V.V., Kubrin Yu.G. *Golovka dlya udaleniya vnutrennego grata* [Cutting head for removal of inner flash ring]. Patent SU 401452. Appl. 13.12.1971, publ. 12.10.1973.
- [5] Baklunov E.D., Onokhin R.D., Fedorov A.I. *Gratosnimatel'* [Flash trimmer]. Patent SU 848143. Appl. 01.07.1976, publ. 23.07.1981.
- [6] Gritsenko S.A., Sus' Yu.V., Evginenko I.A., et al. *Gratosnimatel'* [Flash trimmer]. Patent RU 53610. Appl. 12.12.2005, publ. 27.05.2006.
- [7] Kozhevnikov R.S., Rubtsov V.P., Evseev V.F. *Gratosnimatel' dlya obrabotki trub* [Flash trimmer for tube working]. Patent SU 1038073. Appl. 08.04.1982, publ. 30.08.1983.
- [8] Onokhin R.D. *Instrumental'naya golovka dlya obrabotki vnutrennego grata v trubakh* [Tool head for inner flash processing in pipes]. Patent SU 421430. Appl. 18.10.1971, publ. 30.03.1974.
- [9] Onokhin R.D. *Ustroystvo dlya preryvistogo srezaniya vnutrennego grata* [Device for dashed cutting of inner flash]. Patent SU 1189578. Appl. 14.05.1982, publ. 07.11.1985.
- [10] Onokhin R.D. *Sposob udaleniya prodol'nogo vnutrennego grata* [Method for longitudinal removal of inner flash]. Patent SU 1013105. Appl. 30.12.1981, publ. 23.04.1983.
- [11] Ponomarev A.K., Berezovskiy V.V., Danchenko V.N., et al. *Ustroystvo dlya udaleniya vnutrennego grata iz pryamoshovnykh elektrosvarnnykh trub* [Device for removal of inner flash from straight-seam electro-welded pipes]. Patent SU 1766553. Appl. 17.02.1987, publ. 07.10.1992.
- [12] Onokhin R.D., Morozov A.V. *Ustroystvo dlya preryvistogo srezaniya vnutrennego grata v prodol'nykh trubakh malogo diametra* [Device dashed cutting of inner flash in longitudinal pipes of small diameter]. Patent SU 1269872. Appl. 12.11.1985, publ. 15.11.1986.
- [13] Onokhin R.D. *Ustroystvo dlya drobleniya struzhki* [Device for chip control]. Patent SU 941019. Appl. 18.06.1976, publ. 07.07.1982.
- [14] Derganov V.S., Matveev Yu.M., Batist A.I., et al. *Ustroystvo dlya snyatiya grata so svarnnykh pryamoshovnykh trub* [Device for inner flash removal in longitudinal welded pipes]. Patent SU 373050. Appl. 10.07.1968, publ. 01.01.1973.
- [15] Mikhaylov S.V., Kovelonov V.Yu., Bolotskikh S.V. Improvement tool for internal deburring of electrically welded pipes. *Metalloobrabotka*, 2015, no. 1, pp. 50–53.
- [16] Grubby S.V. *Raschet parametrov i pokazateley protsessa rezaniya* [Calculation of parameters and coefficients for cutting process]. Moscow, Vologda, Infra-Inzheneriya Publ., 2020. 192 p.
- [17] Grubby S.V. *Optimizatsiya protsessa mekhanicheskoy obrabotki i upravlenie rezhimnymi parametrami* [Optimization of mechanical processing and control on operating parameters]. Moscow, Bauman MSTU Publ., 2014. 149 p.
- [18] Bol'shakov G.S. Calculation of cutting resistance for an instrument with a rounded cutting edge. *Izvestiya vysshikh uchebnykh zavedeniy. Povolzhskiy region. Tekhnicheskie nauki* [University Proceedings. Volga Region. Technical Sciences], 2007, no. 3, pp. 116–122 (in Russ.).

Статья поступила в редакцию 07.06.2021

Информация об авторах

ШИБАНОВ Алексей Владимирович — главный специалист по механической обработке Инженерно-технологического центра. АО «ВМЗ» (607060, Выкса, Российская Федерация, ул. Братьев Баташевых, д. 45, e-mail: shibanov_av@vsw.ru).

ГРУБЫЙ Сергей Витальевич — доктор технических наук, заведующий кафедрой «Инструментальная техника и технологии». МГТУ им. Н.Э. Баумана (105005, Москва, Российская Федерация, 2-я Бауманская ул., д. 5, к. 1, e-mail: grusv_16@bmstu.ru).

Information about the authors

SHIBANOV Aleksey Vladimirovich — Chief Specialist in Mechanical Processing of the Engineering and Technology Center. JSC “VMZ” (607060, Vyksa, Russian Federation, Brat'yev Batashev'ykh st., 45, e-mail: shibanov_av@vsw.ru).

GRUBYI Sergey Vitalievich — Doctor of Science (Eng.), Head of the Department of Tool Engineering and Technologies. Bauman Moscow State Technical University (105005, Moscow, Russian Federation, 2nd Baumanskaya St., Bldg. 5, Block 1, e-mail: grusv_16@bmstu.ru).

Просьба ссылаться на эту статью следующим образом:

Шибанов А.В., Грубый С.В. Оптимизация режущего инструмента на операции удаления внутреннего грата при производстве электросварных труб. *Известия высших учебных заведений. Машиностроение*, 2021, № 8, с. 39–49, doi: 10.18698/0536-1044-2021-8-39-49

Please cite this article in English as:

Shibanov A.V., Grubyi S.V. Optimization of the Cutting Tool for Internal Flash Removing Operations in the Production of Electric-Welded Tubes. *BMSTU Journal of Mechanical Engineering*, 2021, no. 8, pp. 39–49, doi: 10.18698/0536-1044-2021-8-39-49



Издательство МГТУ им. Н.Э. Баумана предлагает читателям учебник В.И. Феодосьева «Соппротивление материалов»

Книга соответствует традиционной программе технических вузов. Излагаются следующие разделы курса сопротивления материалов: растяжение, кручение, изгиб, статически неопределимые системы, теория напряженного состояния, теория прочности, толстостенные трубы и тонкостенные оболочки, прочность при переменных напряжениях, расчеты при пластических деформациях, устойчивость и методы испытаний. По сравнению с предыдущими изданиями она сокращена за счет разделов, которые на лекциях обычно не читаются, и дополнена некоторыми элементарными сведениями по композитным материалам.

Для студентов технических вузов. Может быть полезна аспирантам и преподавателям, а также специалистам, деятельность которых связана с вопросами прочности, жесткости, устойчивости и надежности элементов конструкций, машин и приборов.

По вопросам приобретения обращайтесь:

105005, Москва, 2-я Бауманская ул., д. 5, к. 1.
Тел.: +7 499 263-60-45, факс: +7 499 261-45-97;
press@baumanpress.ru; <https://bmstu.press>