

УДК 621.01; 621.865.8

doi: 10.18698/0536-1044-2021-11-22-30

Моделирование движения дельта-робота по заданной траектории с целью определения силовых факторов, действующих на его приводы и шарниры

М.Д. Садилов, Г.А. Тимофеев

МГТУ им. Н.Э. Баумана

Modeling the Delta Robot Movement along a Specified Trajectory in order to Determine the Force Factors Acting on its Drives and Hinges

M.D. Sadilov, G.A. Timofeev

Bauman Moscow State Technical University

Повышение производительности машин и вспомогательного оборудования уже давно является одним из главных направлений развития мировой промышленности. Борьба за доли процента этого показателя требует совершенствования существующих механизмов и внедрения более быстрых манипуляторов, таких как дельта-робот. К основным задачам проектирования подобных механизмов относится определение требуемых характеристик привода. Приведено решение обратной задачи кинематики для дельта-робота. Описан алгоритм планирования перемещения рабочего органа для совершения типичной операции перестановки объектов. Рассмотрены вопросы моделирования движения дельта-робота в системе автоматизированного проектирования Autodesk Inventor. Получены динамические характеристики манипулятора, на базе которых можно выбирать приводы, подшипники и кинематические пары.

Ключевые слова: дельта-робот, обратная задача кинематики, динамические характеристики, выбор привода, планирование перемещения, динамическое моделирование в Autodesk Inventor

Improving the productivity of machinery and auxiliary equipment has long been one of the main directions for the world industry development. Efforts to gain fractions of a percent of the indicator require both the improvement of existing mechanisms and the introduction of faster manipulators, such as a delta robot. One of the key design tasks for such mechanisms is determining the required drive characteristics. The article presents a solution of the inverse kinematics problem for a delta robot. An algorithm for planning the movement of the working body for performing a typical operation of object permutations is described. The issues of modeling the movement of a robot in the computer-aided design system Autodesk Inventor are considered. The dynamic characteristics of the manipulator have been obtained, on the basis of which it is possible to select drives, bearings and kinematic pairs.

Keywords: delta robot, inverse kinematics problem, dynamic response, drive selection, motion planning, dynamic modeling in Autodesk Inventor

Для решения многих практических задач часто используют пространственные механизмы, в том числе механизмы с открытыми кинематическими цепями. Эти механизмы просты, надежны и вполне применимы для решения большинства инженерных задач. Однако они имеют такие недостатки, как малая жесткость и высокая инерционность, влекущие за собой снижение быстродействия и точности позиционирования исполнительного звена механизма [1].

Одним из путей устранения этих недостатков является использование механизмов параллельной структуры, представляющих собой замкнутые кинематические цепи и воспринимающих нагрузку как пространственные фермы [2]. Благодаря одинаковой архитектуре всех кинематических цепей такие механизмы просты в изготовлении [3].

Примером механизма параллельной структуры служит дельта-робот, разработанный Р. Клавелем в конце прошлого столетия. Основным достоинством механизма является высокая скорость манипулирования легкими объектами, достигаемая благодаря расположению тяжелых приводов на основании и использованию легких (зачастую композиционных) материалов для изготовления подвижных звеньев механизма [4, 5].

К основным задачам, решаемым разработчиками любых манипуляционных систем, относятся выбор или создание привода, позволяющего механизму осуществлять заданные режимы движения. Следует отметить, что вопросами динамического анализа подобных механизмов в нашей стране плотно занимаются специалисты Института машиноведения им. А.А. Благонравова РАН и Российский государственный университет им. А.Н. Косыгина [6, 7].

Цель работы — получить алгоритм для оценки силовых характеристик (крутящих моментов) приводов дельта-робота путем моделирования движения его исполнительного звена по заданной траектории.

Рассмотрим типовую конструкцию дельта-робота, 3D-модель которого с основными параметрами приведена на рис. 1. Такой механизм состоит из массивного основания 2, к которому прикреплены три привода, изменяющие положения звеньев (рычагов) 1, плоскости вращения которых повернуты на 120° относительно друг друга. Каждый рычаг соединен с платформой 4 посредством параллелограмма,

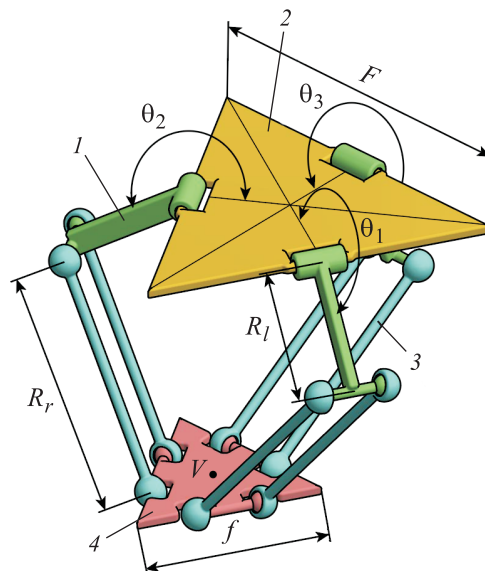


Рис. 1. 3D-модель дельта-робота с основными параметрами

образуемого звеньями (или штангами) 3, что гарантирует ей такую же ориентацию в пространстве, как у основания.

Определение углов поворота рычагов, при которых центр подвижной платформы будет иметь заданные координаты, называют обратной задачей кинематики [8]. Решение этой задачи является важнейшим этапом разработки дельта-робота, так как в большинстве случаев он будет получать команду о перемещении рабочего органа в заданную точку в декартовой системе координат, и система управления должна вычислять углы, на которые необходимо повернуть валы каждого двигателя, чтобы выполнить эту команду.

Для решения обратной задачи кинематики определим, какие конструктивные размеры нам известны. Известными будем считать конструктивные размеры: длину стороны верхнего основания F (треугольника, образуемого осями вращения рычагов), длину рычага R_l (расстояние от оси рычага до общей оси трехподвижных шарниров), длину штанги R_r (расстояние между общими осями для трехподвижных шарниров рычага и платформы) и длину стороны платформы f (треугольника, образованного общими осями шарниров подвижной платформы), а также требуемые координаты центра платформы $V(x_V, y_V, z_V)$.

Определим углы поворота первого, второго и третьего рычагов θ_1 , θ_2 и θ_3 , отсчитываемые от плоскости основания, для чего упростим конструкцию дельта-робота, заменив две штан-

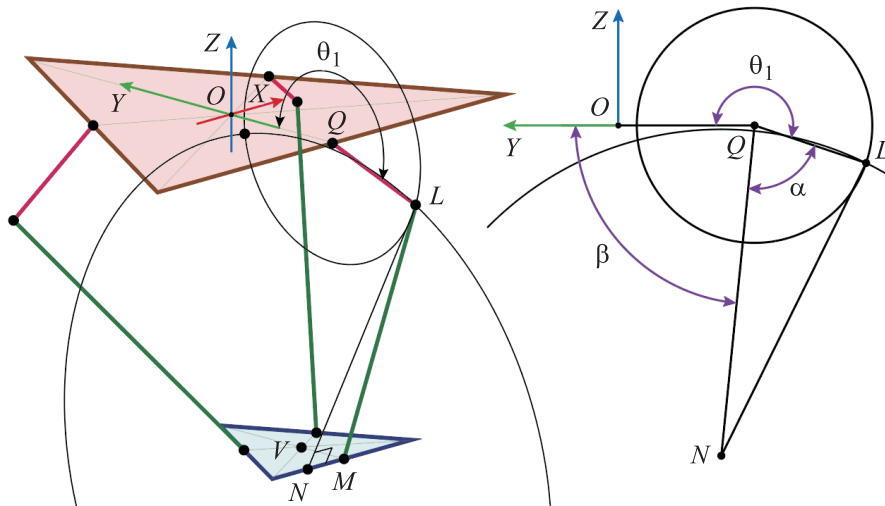


Рис. 2. Упрощенные схемы дельта-робота

ги каждого плеча одной и допустив, что плоскости основания и платформы всегда будут параллельны.

Введем правую декартовую систему координат, начало которой расположим в точке пересечения высот треугольника основания O . Ось Y направим вдоль одной из этих высот, ось X расположим в плоскости основания. Тогда ось Z окажется перпендикулярной плоскости основания. Выбор системы координат иллюстрирует рис. 2, а.

Точка L , принадлежащая рычагу, описывает окружность в плоскости YOZ с центром в точке Q . Точка M является трехподвижной парой, поэтому точка L , принадлежащая штанге, описывает сферу с центром в точке M . Перейдем к плоской задаче, так как знаем, что плоскость YOZ пересекает сферическую траекторию конца штанги по окружности с центром в точке N . Радиус этой окружности NL можно найти из прямоугольного треугольника LMN по теореме Пифагора. Так как сторона NM является координатой точки V по оси X , а сторона LM — штангой длиной R_r , можно записать

$$NL = \sqrt{R_r^2 - x_V^2}.$$

Перейдем в плоскость YOZ и рассмотрим треугольник QLN (см. рис. 2, б). Зная координаты точек N и Q , найдем длину стороны NQ по выражению

$$NQ = \sqrt{(y_M - y_Q)^2 + (-z_V)^2},$$

где y_M и y_Q — координаты точек M и Q по оси Y .

Координаты y_M и y_Q определим с помощью известной для равностороннего треугольника формулы поиска радиуса вписанной окружности:

$$y_Q = -\frac{F\sqrt{3}}{6};$$

$$y_M = -\frac{f\sqrt{3}}{6} + y_V.$$

Длины остальных сторон треугольника QLN известны, следовательно, по теореме косинусов можно найти первый искомый угол

$$\alpha = \arccos\left(\frac{R_r^2 + NQ^2 - NL^2}{2R_rNQ}\right).$$

Второй искомый угол вычислим по формуле

$$\beta = \arccos\left(\frac{y_M - y_Q}{NQ}\right).$$

Угол поворота первого рычага определим как разность полного оборота и двух найденных углов:

$$\theta_1 = 360^\circ - \alpha - \beta. \quad (1)$$

Для поиска двух оставшихся углов поворота рычагов воспользуемся следующим приемом. Введем вспомогательную систему координат, повернутую на 120° вокруг оси Z относительно основной $X_{120}Y_{120}Z_{120}$. В новой системе координат задача для определения угла θ_2 сводится к вычислению угла θ_1 с той лишь разницей, что координаты точки V следует перевести из системы координат XYZ в $X_{120}Y_{120}Z_{120}$ по известным формулам

$$x_{V120} = x_V \cos 120^\circ - y_V \sin 120^\circ;$$

$$y_{V120} = x_V \sin 120^\circ + y_V \cos 120^\circ,$$

где x_{V120} и y_{V120} — координаты точки V по осям X и Y в системе координат $X_{120}Y_{120}Z_{120}$.

Аналогично можно рассчитать угол поворота третьего рычага, введя систему координат, повернутую на 240° .

Далее определим угловые скорости входных звеньев, т. е. рычагов, опираясь на требуемую линейную скорость, с которой должна перемещаться каретка. Для этого подставим в формулу (1) все предшествующие результаты расчета и с помощью пакета прикладных программ MATLAB и встроенного в него модуля символьных вычислений найдем первую производную по времени.

В результате получим формулу

$$\omega_1(t) = s_1(t)v_{VX} + s_2(t)v_{VY} + s_3(t)v_{VZ}, \quad (2)$$

где $\omega_1(t)$ — угловая скорость первого рычага, $\omega_1(t) = d\theta_1/dt$; s_1 , s_2 и s_3 — функции, зависящие от $X_V(t)$, $Y_V(t)$ и $Z_V(t)$ соответственно; v_{VX} , v_{VY} и v_{VZ} — составляющие скорости точки V , направленные вдоль осей X , Y и Z , $v_{VX} = dX_V/dt$, $v_{VY} = dY_V/dt$, $v_{VZ} = dZ_V/dt$.

Формула (2) удобна тем, что по ней можно легко получить угловые скорости, с которыми нужно вращать рычаги, зная линейную скорость, необходимую для перемещения рабочего органа, и функцию, по которой будут изменяться координаты каретки (например, окружность в плоскости XOY). Функции s_1 , s_2 и s_3 определяются по следующим формулам:

$$s_1 = \frac{X_V(t)}{R_l \sqrt{\sigma_5} \sigma_2};$$

$$s_2 = \frac{\frac{1}{\sqrt{\sigma_5}} - \frac{\sigma_6 \sigma_1}{2 \sigma_5^{3/2}}}{\sigma_3} + \frac{\frac{\sigma_1}{2 R_l \sqrt{\sigma_5}} - \frac{\sigma_1 \sigma_4}{4 R_l \sigma_5^{3/2}}}{\sigma_2};$$

$$s_3 = \frac{\frac{Z_V(t)}{R_l \sqrt{\sigma_5}} - \frac{Z_V(t) \sigma_4}{2 R_l \sigma_5^{3/2}}}{\sigma_2} - \frac{Z_V(t) \sigma_6}{\sigma_5^{3/2} \sigma_3},$$

где

$$\sigma_1 = 2OQ - 2VM + 2Y_V(t);$$

$$\sigma_2 = \sqrt{1 - \frac{\sigma_4^2}{4 R_l^2 \sigma_5}}; \quad \sigma_3 = \sqrt{1 - \frac{\sigma_6^2}{\sigma_5}};$$

$$\sigma_4 = X_V(t)^2 + Z_V(t)^2 + \sigma_6^2 + R_l^2 - R_r^2;$$

$$\sigma_5 = Z_V(t)^2 + \sigma_6^2; \quad \sigma_6 = OQ - VM + Y_V(t).$$

Полученные соотношения достаточно громоздки, поэтому выражения для угловых ускорений рычагов, найденных повторным дифференцированием формулы, написанной ранее, приводить не будем. Довольно часто решение обратной кинематической задачи записывают в матричном виде, что в какой-то степени облегчает последующее составление матрицы, описывающей переход от скоростей в пространстве обобщенных координат в декартово пространство, т. е. матрицы Якоби [9–11].

В состав программного комплекса Autodesk Inventor входит встроенный модуль «Динамическое моделирование», который позволяет проводить моделирование движения различных механизмов, получая графики изменения тех или иных физических величин.

Динамическое моделирование в Autodesk Inventor включает в себя следующие шаги:

- экспортирование сборки в модуль динамического моделирования;
- редактирование и/или создание соединений;
- синтез временных зависимостей угловых скоростей элементов дельта-робота в пакете MATLAB;
- назначение трем соединениям функции привода и импортирование синтезированной ранее кривой изменения угловой скорости;
- задание внешних нагрузок (силы тяжести);
- задание параметров моделирования (время, число кадров);
- выбор точек, траектории перемещения которых надо отобразить;
- запуск процесса моделирования;
- вывод графиков и анализ результатов;
- экспорт данных о максимальных нагрузках на механизм в процессе моделирования в модуль силового расчета (при необходимости).

Рассмотрим более подробно лишь некоторые наиболее важные шаги, первым из которых является траектория, по которой будет перемещаться исполнительное звено. Для операции перемещения объектов, наиболее характерной для дельта-робота, это будет кривая, состоящая из двух прямолинейных участков, на которых будет происходить подъем и спуск гладко соединенной с ними части эллипса [12] (рис. 3).

Следует отметить, что вся траектория движения исполнительного звена обязательно должна находиться внутри рабочей области рассматриваемого механизма. Способы ее нахождения и типичный вид для дельта-робота приведены в работах [13–15].

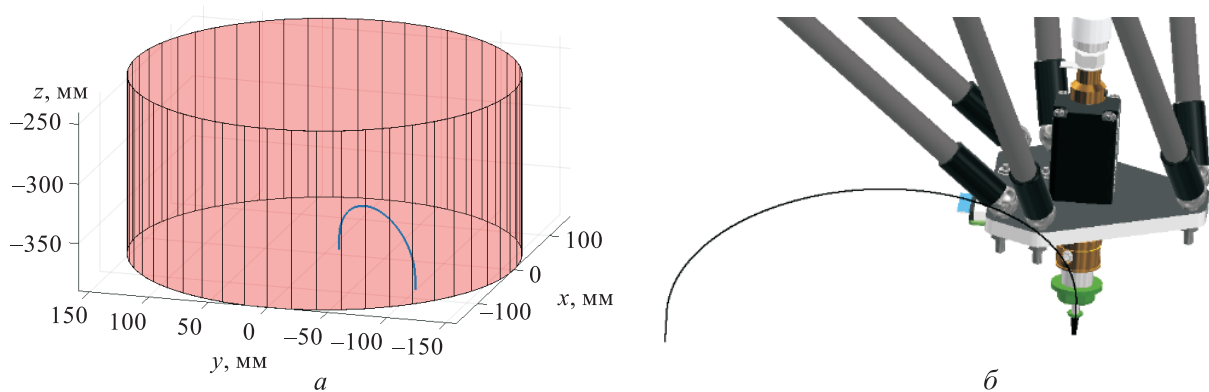


Рис. 3. Траектории движения исполнительного звена дельта-робота, полученные путем моделирования в программных комплексах MATLAB (а) и Autodesk Inventor (б)

Вторым по важности шагом динамического моделирования является определение зависимости скорости и ускорения элементов дельта-робота от времени при перемещении по этой траектории, которую можно разделить на три участка — разгон, движение с постоянной максимальной скоростью и торможение. Однако не только скорость, но и ускорение должны иметь участки увеличения и уменьшения значения во времени, чтобы дельта-робот двигался более плавно, нагрузки на его приводы были меньше, а вибрации и переходные процессы отсутствовали (были бы достаточно малы) [16, 17].

Для планирования такого движения в среде MATLAB разработан следующий алгоритм. Сначала формируют массив точек траектории с меняющимися между ними расстояниями. Это обусловлено тем, что на участках изменения ускорения уравнение движения имеет вид

$$s(t) = s_0 + v_0 t + \frac{1}{2} a_0 t^2 + \frac{1}{6} j t^3,$$

где s — перемещение; s_0 , v_0 и a_0 — начальные перемещение, скорость и ускорение; j — рывок.

Иными словами, в момент t , близкий к нулю, при малом шаге по перемещению имеем большой шаг по времени. Поэтому расстояние между точками также изменяется (по кубической зависимости), причем сначала оно мало, а затем постепенно увеличивается.

Далее составляют систему, содержащую уравнения движения на всех семи участках перемещения $s_1(t), \dots, s_7(t)$. Исполнительное звено будет двигаться с ускорением, линейно увеличивающимся до максимального, и с этим ускорением набирать скорость до некоторого значения. Затем ускорение будет линейно уменьшаться. Ко времени, когда оно станет

равным нулю, скорость должна достигнуть максимального значения.

С этой скоростью платформа будет двигаться, пока не настанет момент, когда следует начать торможение, которое будет таким же, как и разгон. В уравнениях учтено, что движение на всех (кроме первого) участках происходит с некоторого начального перемещения, выполненного на предыдущем участке. При этом каждый участок имеет свое время перемещения, начинающееся с нуля и заканчивающееся соответствующим значением t_1, \dots, t_7 . Уравнения движения имеют вид

$$\begin{cases} s_1(t) = \frac{1}{6} j t^3; \\ s_2(t) = s_1(t_1) + s_1'(t_1)t + \frac{1}{2} a_{\max} t^2; \\ s_3(t) = s_2(t_2) + s_2'(t_2)t + \frac{1}{2} a_{\max} t^2 - \frac{1}{6} j t; \\ s_4(t) = s_3(t_3) + v_{\max} t; \\ s_5(t) = s_4(t_4) + v_{\max} t - \frac{1}{6} j t^3; \\ s_6(t) = s_5(t_5) + s_5'(t_5)t - \frac{1}{2} a_{\max} t^2; \\ s_7(t) = s_6(t_6) + s_6'(t_6)t - \frac{1}{2} a_{\max} t^2 + \frac{1}{6} j t^3, \end{cases}$$

где a_{\max} и v_{\max} — максимальные значения ускорения и скорости.

Также необходимо потребовать, чтобы первые и вторые производные от этих уравнений в точках t_1, \dots, t_6 , взятые слева и справа были равны между собой. Скорости и ускорения в начале и конце пути должны быть равны нулю. Кроме того, для решения системы необходимо знать итоговое перемещение $s_7(t_7)$, которое

является известным, так как траектория уже построена.

Решая эту систему, можно найти значения времени, скорости и ускорения к концу каждого участка перемещения. Далее все уравнения в системе решаются относительно времени t , и на каждом участке для каждой точки определяется соответствующее время.

Таким образом, получаем зависимости перемещения, скорости и ускорения выходного звена дельта-робота от времени, приведенные на рис. 4, а, в, д.

Однако результаты, полученные с помощью такого подхода, не учитывают, что основной участок траектории криволинейный и в каждой его точке на платформу действует еще и центростремительное ускорение. Если вычислить его значение и найти направление, то можно определить полное ускорение на рассматриваемом участке. С учетом этих изменений график ускорения выходного звена изменится.

Зная скорость, ускорение и их направление в каждой точке, можно решить обратную задачу кинематики для угловых перемещений, скоростей и ускорений приводов трех рычагов. Выполнив эту операцию, получим графики, показанные на рис. 4, б, г, е.

Таким образом, используя предложенный алгоритм, получаем графики угловых ускорений

приводов, начальные значения углов рычагов и время, которое потребуется для перемещения.

Эти данные заносим в модуль динамического моделирования Inverto, в который уже заранее экспортировали 3D-модель дельта-робота. Моделирование выполнено в поле действия силы тяжести, получено 100 кадров. Общее время движения по данной траектории составило 0,235 с.

Для проверки правильности интерпретации входных данных программой была включена трассировка точки центра рабочего органа, результат которой показан на рис. 3, б. Далее сразу выводим график скорости платформы, который полностью совпадает с исходным, построенным в MATLAB, что позволяет считать результаты моделирования корректными.

В качестве приводов дельта-робота довольно часто выступают шаговые двигатели, работающие в паре с редукторами. Для правильного выбора этих комплектующих необходимо знать как минимум максимальную угловую скорость привода, максимальный крутящий момент, который он должен обеспечивать и максимальные силы, которые могут действовать на выходной вал (для подбора подшипников).

В результате моделирования движения дельта-робота по описанной траектории, получены зависимости, приведенные на рис. 5.

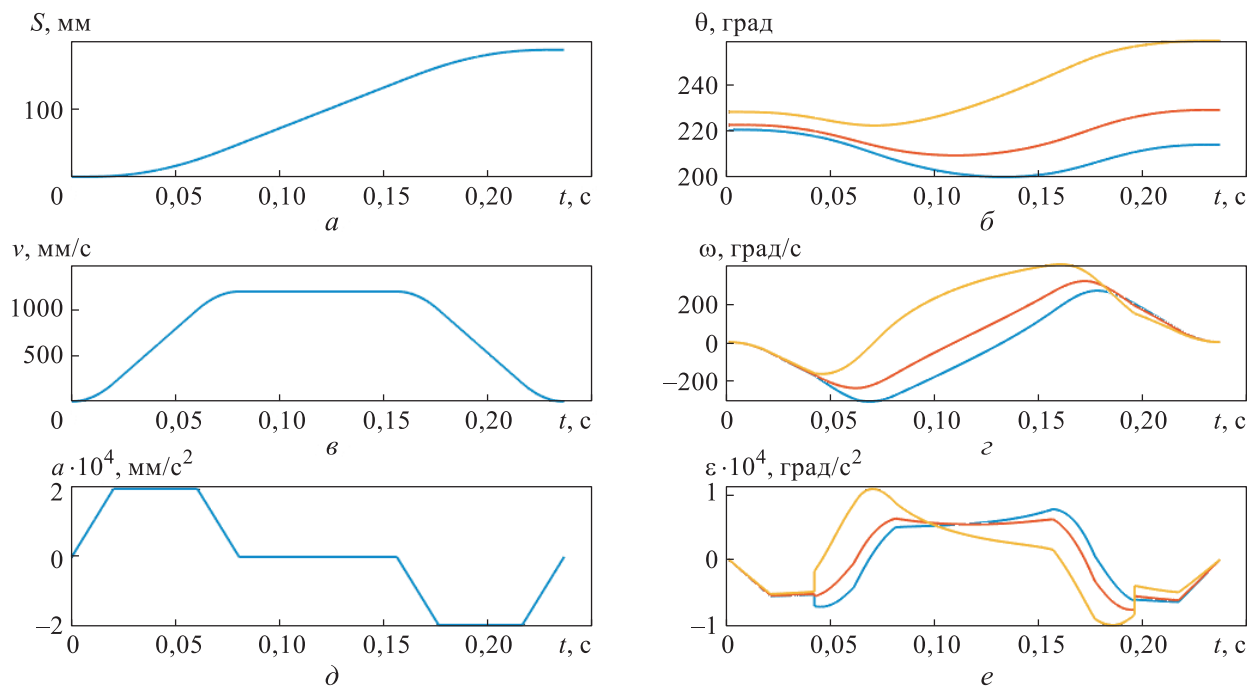


Рис. 4. Зависимости параметров элементов дельта-робота от времени t : а, в, д — перемещения s , скорости v и ускорения a выходного звена; б, г, е — угловых перемещений θ , скоростей ω и ускорений ϵ первого (—), второго (—) и третьего (—) приводов рычагов

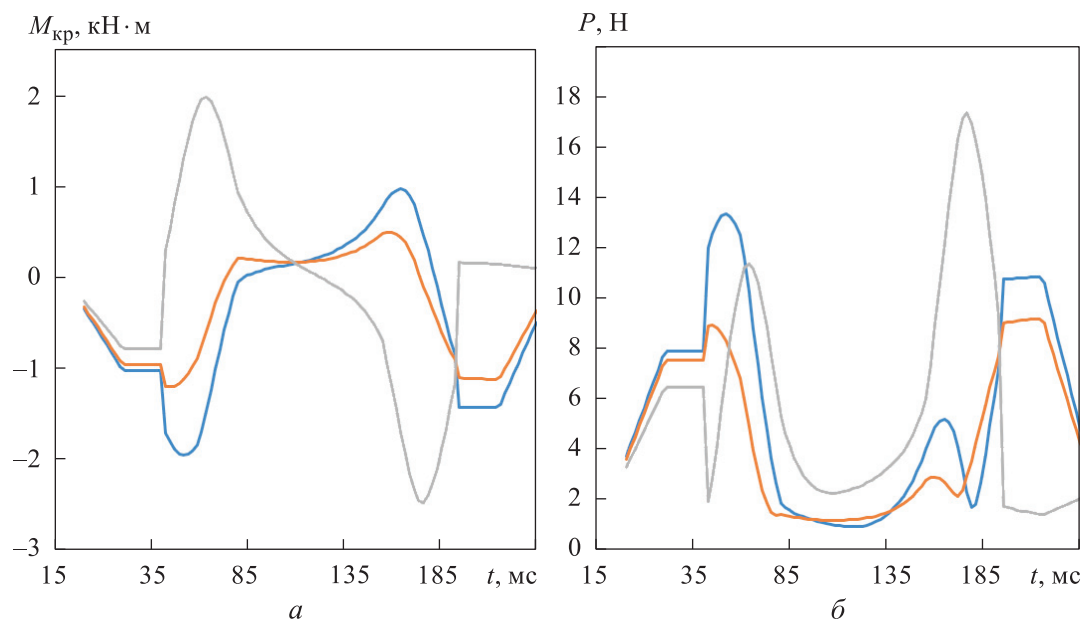


Рис. 5. Зависимости крутящих моментов $M_{кр}$ (а), которые должны обеспечивать первый (—), второй (—) и третий (—) приводы, и сил, действующих на них со стороны дельта-робота, P (б) от времени t

Таким образом, можно получать любые данные о динамике работы дельта-робота.

Помимо силовых факторов, действующих на привод, при проектировании рассматриваемого механизма часто возникает вопрос выбора трехподвижных шарниров, основной характеристикой которых является максимальная нагрузка. Эту характеристику также легко вывести на график и найти максимальное значение.

Главным преимуществом такого подхода является участие в процессе моделирования той сборочной модели, которая впоследствии будет изготовлена. То есть все материалы, и соответственно, их характеристики, пользователь выбирает из библиотеки реальных конструктивных материалов, а программа автоматически рассчитывает массу и момент инерции каждой детали самостоятельно. По этой причине и следующая операция — силовой расчет — также обеспечит максимальную корректность получаемых результатов.

Литература

- [1] Додорин И.С., Черник А.В., Смирнов А.Н. Механизмы параллельной структуры в технологическом и специальном оборудовании. *Актуальные проблемы авиации и космонавтики*, 2011, т. 1, № 7, с. 90–91.
- [2] Мирзаев Р.А., Смирнов Н.А. Управление приводами пространственного механизма с замкнутыми кинематическими цепями. *Вестник ТОГУ*, 2014, № 3, с. 39–48.
- [3] Глазунов В.А., Алешин А.К., Ковалева Н.Л. и др. Перспективы развития механизмов параллельной структуры. *Станкоинструмент*, 2016, № 3, с. 86–89.

Повысить точность подобного моделирования, проверить результаты, а также учесть больше физических особенностей реальной конструкции можно путем моделирования в специализированном пакете ADAMS [5, 18].

Выводы

1. Решена обратная задача кинематики дельта-робота. Получены формулы, связывающие скорости и ускорения в обобщенных координатах с аналогичными характеристиками исполнительного звена.

2. Разработан алгоритм планирования движения исполнительного звена дельта-робота, с помощью которого синтезирована тестовая траектория.

3. Описана последовательность динамического моделирования в системе Autodesk Inventor. Получены силовые факторы, действующие на приводные кинематические пары и шарниры, которые необходимо учесть при их выборе.

- [4] Le T.C., Tran N.H., Ton T.P. Design and control of agriculture robot integrated a delta manipulator. *Appl. Mech. Mater.*, 2020, vol. 902, pp. 43–53, doi: <https://doi.org/10.4028/www.scientific.net/AMM.902.43>
- [5] Park S.B., Kim H.S., Song S., et al. Dynamics modeling of a delta-type parallel robot (ISR 2013). *IEEE ISR*, 2013, doi: <https://doi.org/10.1109/ISR.2013.6695721>
- [6] Antonov A., Aleshin A., Glazunov V., et al. Dynamics of a new parallel structure mechanism with motors mounted on the base outside the working area. *Proc. 14th Int. Conf. on Electromechanics and Robotics "Zavalishin's Readings"*. Springer, 2020, pp. 183–195.
- [7] Хейло С.В., Глазунов В.А., Палочкин С.В. *Манипуляционные механизмы параллельной структуры*. Москва, Изд-во МГТУ им. Н.Э. Баумана, 2011. 153 с.
- [8] Кинематика дельта-робота. *habr.com: веб-сайт*. URL: <https://habr.com/ru/post/390281> (дата обращения: 20.04.2021).
- [9] Williams R.L. The delta parallel robot: kinematics solutions. URL: <https://www.ohio.edu/mechanical-faculty/williams/html/PDF/DeltaKin.pdf> (дата обращения: 20.04.2021).
- [10] Oberhauser J.Q. *Design, construction, control, and analysis of linear delta robot*. Ohio University, 2016. 136 p.
- [11] Krechetov I.V., Skvortsov A.A., Poselsky I.A., et al. Developing a manipulator as a part of the robotic sorting node. *International Int. J. Mech. Eng. Technol.*, 2018, vol. 9, no. 11, pp. 2462–2473.
- [12] Khorasani A., Gholami S., Taghirad H.D. Optimization of KNTU Delta robot for pick and place application. *2015 3rd RSI ICRoM*, 2015, pp. 127–132, doi: <https://doi.org/10.1109/ICRoM.2015.7367772>
- [13] Антонов А.В. *Разработка механизмов параллельной структуры с двигателями, установленными на основании вне рабочей зоны*. Дисс. ... канд. тех. наук. Москва, ИМАШ РАН, 2018. 123 с.
- [14] Opl M., Holub M., Pavlík J., et al. DELTA-robot with parallel kinematics. In: *Mechatronics*. Springer, 2011, pp. 445–452.
- [15] Szep C., Stan S.D., Csibi V. Design, workspace analysis and inverse kinematics problem of Delta parallel robot. *Mechanics*, 2011, vol. 17, no. 3, pp. 296–299, doi: <https://doi.org/10.5755/j01.mech.17.3.506>
- [16] Cheng H., Li W. Reducing the frame vibration of delta robot in pick and place application: an acceleration profile optimization approach. *Shock Vib.*, 2018, vol. 2018, art. 2945314, doi: <https://doi.org/10.1155/2018/2945314>
- [17] Wu M., Mei J., Zhao Y., et al. Vibration reduction of delta robot based on trajectory planning. *Mech. Mach. Theory*, 2020, vol. 153, art. 104004, doi: <https://doi.org/10.1016/j.mechmachtheory.2020.104004>
- [18] Silva L.A., Sebastian J.M., Saltaren R., et al. RoboTennis: optimal design of a parallel robot with high performance. *IEEE/RSJ Int. Conf. on Intelligent Robots and Systems*, 2005, pp. 2134–2139, doi: <https://doi.org/10.1109/IROS.2005.1545022>

References

- [1] Dodorin I.S., Chernik A.V., Smirnov A.N. Parallel mechanism in technological and special equipment. *Aktual'nye problemy aviatsii i kosmonavтики*, 2011, vol. 1, no. 7, pp. 90–91. (In Russ.).
- [2] Mirzaev R.A., Smirnov N.A. Controlling the drive of spatial mechanisms with closed kinematic chains. *Vestnik TOGU*, 2014, no. 3, pp. 39–48. (In Russ.).
- [3] Glazunov V.A., Aleshin A.K., Kovaleva N.L., et al. Development prospects of parallel mechanisms. *Stankoinstrument*, 2016, no. 3, pp. 86–89. (In Russ.).
- [4] Le T.C., Tran N.H., Ton T.P. Design and control of agriculture robot integrated a delta manipulator. *Appl. Mech. Mater.*, 2020, vol. 902, pp. 43–53, doi: <https://doi.org/10.4028/www.scientific.net/AMM.902.43>
- [5] Park S.B., Kim H.S., Song S., et al. Dynamics modeling of a delta-type parallel robot (ISR 2013). *IEEE ISR*, 2013, doi: <https://doi.org/10.1109/ISR.2013.6695721>
- [6] Antonov A., Aleshin A., Glazunov V., et al. Dynamics of a new parallel structure mechanism with motors mounted on the base outside the working area. *Proc. 14th Int. Conf. on Electromechanics and Robotics "Zavalishin's Readings"*. Springer, 2020, pp. 183–195.

- [7] Kheylo S.V., Glazunov V.A., Palochkin S.V. *Manipulyatsionnye mekhanizmy parallel'noy struktury* [Manipulator mechanisms with parallel structure]. Moscow, Bauman MSTU Publ., 2011. 153 p. (In Russ.).
- [8] *Kinematika del'ta-robota* [Kinematics of delta robot]. *habr.com: website*. URL: <https://habr.com/ru/post/390281> (accessed: 20.04.2021). (In Russ.).
- [9] Williams R.L. *The delta parallel robot: kinematics solutions*. URL: <https://www.ohio.edu/mechanical-faculty/williams/html/PDF/DeltaKin.pdf> (accessed: 20.04.2021).
- [10] Oberhauser J.Q. *Design, construction, control, and analysis of linear delta robot*. Ohio University, 2016. 136 p.
- [11] Krechetov I.V., Skvortsov A.A., Poselsky I.A., et al. Developing a manipulator as a part of the robotic sorting node. *International Int. J. Mech. Eng. Technol.*, 2018, vol. 9, no. 11, pp. 2462–2473.
- [12] Khorasani A., Gholami S., Taghirad H.D. Optimization of KNTU Delta robot for pick and place application. *2015 3rd RSI ICROM*, 2015, pp. 127–132, doi: <https://doi.org/10.1109/ICRoM.2015.7367772>
- [13] Antonov A.V. *Razrabotka mekhanizmov parallel'noy struktury s dvigatelyami, ustanovlennymi na osnovanii vne rabochey zony*. Diss. kand. tekhn. nauk [Development of parallel mechanisms with engines at the base out of working zone. Kand. tech. sci. diss.]. Moscow, IMASH RAN Publ., 2018. 123 p. (In Russ.).
- [14] Opl M., Holub M., Pavlík J., et al. DELTA-robot with parallel kinematics. In: *Mechatronics*. Springer, 2011, pp. 445–452.
- [15] Szep C., Stan S.D., Csibi V. Design, workspace analysis and inverse kinematics problem of Delta parallel robot. *Mechanics*, 2011, vol. 17, no. 3, pp. 296–299, doi: <https://doi.org/10.5755/j01.mech.17.3.506>
- [16] Cheng H., Li W. Reducing the frame vibration of delta robot in pick and place application: an acceleration profile optimization approach. *Shock Vib.*, 2018, vol. 2018, art. 2945314, doi: <https://doi.org/10.1155/2018/2945314>
- [17] Wu M., Mei J., Zhao Y., et al. Vibration reduction of delta robot based on trajectory planning. *Mech. Mach. Theory*, 2020, vol. 153, art. 104004, doi: <https://doi.org/10.1016/j.mechmachtheory.2020.104004>
- [18] Silva L.A., et al. RoboTennis: optimal design of a parallel robot with high performance. *IEEE/RSJ Int. Conf. on Intelligent Robots and Systems*, 2005, pp. 2134–2139, doi: <https://doi.org/10.1109/IROS.2005.1545022>

Статья поступила в редакцию 10.05.2021

Информация об авторах

САДИЛОВ Михаил Данилович — инженер-исследователь, НИИ автоматизации производственных процессов. МГТУ им. Н.Э. Баумана (105005, Москва, Российская Федерация, 2-я Бауманская ул., д. 5, к. 1, e-mail: mikhail.sadilov@gmail.com).

ТИМОФЕЕВ Геннадий Алексеевич — доктор технических наук, профессор, заведующий кафедрой «Теория механизмов и машин». МГТУ им. Н.Э. Баумана (105005, Москва, Российская Федерация, 2-я Бауманская ул., д. 5, к. 1, e-mail: timga@bmstu.ru).

Information about the authors

SADILOV Mikhail Danilovich — Research Engineer, Research Institute of Production Process Automation. Bauman Moscow State Technical University (105005, Moscow, Russian Federation, 2nd Baumanskaya St., Bldg. 5, Block 1, e-mail: mikhail.sadilov@gmail.com).

TIMOFEEV Gennady Alekseevich — Doctor of Science (Eng.), Professor, Head of the Department of Theory of Mechanisms and Machines. Bauman Moscow State Technical University (105005, Moscow, Russian Federation, 2nd Bauman-skaya St., Bldg. 5, Block 1, e-mail: timga@bmstu.ru).

Просьба ссылаться на эту статью следующим образом:

Садиллов М.Д., Тимофеев Г.А. Моделирование движения дельта-робота по заданной траектории с целью определения силовых факторов, действующих на его приводы и шарниры. *Известия высших учебных заведений. Машиностроение*, 2021, № 11, с. 22–30, doi: [10.18698/0536-1044-2021-11-22-30](https://doi.org/10.18698/0536-1044-2021-11-22-30)

Please cite this article in English as:

Sadilov M. D., Timofeev G.A. Modeling the Delta Robot Movement along a Specified Trajectory in order to Determine the Force Factors Acting on its Drives and Hinges. *BMSTU Journal of Mechanical Engineering*, 2021, no. 11, pp. 22–30, doi: [10.18698/0536-1044-2021-11-22-30](https://doi.org/10.18698/0536-1044-2021-11-22-30)