

УДК 621.01, 007.52

doi: 10.18698/0536-1044-2022-1-10-19

Многокритериальная оптимизация конструкции дельта-робота с четырьмя степенями свободы

К.Г. Эрастова, П.А. Ларюшкин

МГТУ им. Н.Э. Баумана

Multi-Criteria Design Optimization of Delta Robot with Four Degrees of Freedom

K.G. Erastova, P.A. Larushkin

Bauman Moscow State Technical University

Хорошо изученный за последние 40 лет дельта-робот с тремя степенями свободы относится к самым популярным механизмам параллельной структуры. На сегодняшний день исследование свойств различных модификаций этого механизма является актуальной задачей. Рассмотрен дельта-робот с четырьмя степенями свободы, в котором одна из цепей с параллелограммом разделена на две, что позволяет выходному звену иметь дополнительную вращательную степень свободы. Проведена оптимизация конструкции такого робота с целью максимизации рабочей области и минимизации затрат на модификацию. Решена задача максимизации кубической рабочей области.

Ключевые слова: механизм параллельной структуры, рабочая зона, многокритериальная оптимизация, дельта-робот

A delta robot with three degrees of freedom, having been well studied over the past 40 years, is one of the most popular parallel mechanisms. Nowadays, an urgent task is to study the properties of various modifications of this mechanism. The article considers a delta robot with four degrees of freedom, in which one of the kinematic chains with a parallelogram is divided into two, allowing the output link to have an additional rotational degree of freedom. To maximize the working area and minimize the cost of modification the optimization of the robot design was performed. The problem of maximizing a cubic workspace has been solved.

Keywords: parallel mechanism, workspace, multi-criteria optimization, delta robot

Механизмы параллельной структуры получили широкое распространение в роботах различного назначения. Самым популярным поступательно-направляющим механизмом параллельной структуры является дельта-робот (рис. 1), причем применение находит как его оригинальная конструкция, разработанная Р. Клавелем в 80-х годах прошлого века [1–4], так и ее модификации.

В современной робототехнике дельта-робот используют повсеместно. Так, японская фирма Kawasaki выпустила Y-серию роботов разной грузоподъемности (рис. 1, а) Крупнейшая тай-

ваньская компания HIWIN также производит дельта-роботы (рис. 1, б).

В оригинальном исполнении у дельта-робота есть три кинематические цепи с вращательными приводами и промежуточными параллелограммами, вследствие чего выходное звено имеет три поступательные степени свободы. В большинстве случаев на выходное звено устанавливают дополнительный привод для обеспечения вращательной степени свободы.

Также популярным является исполнение робота со входными поступательными парами, которое находит наиболее широкое применение

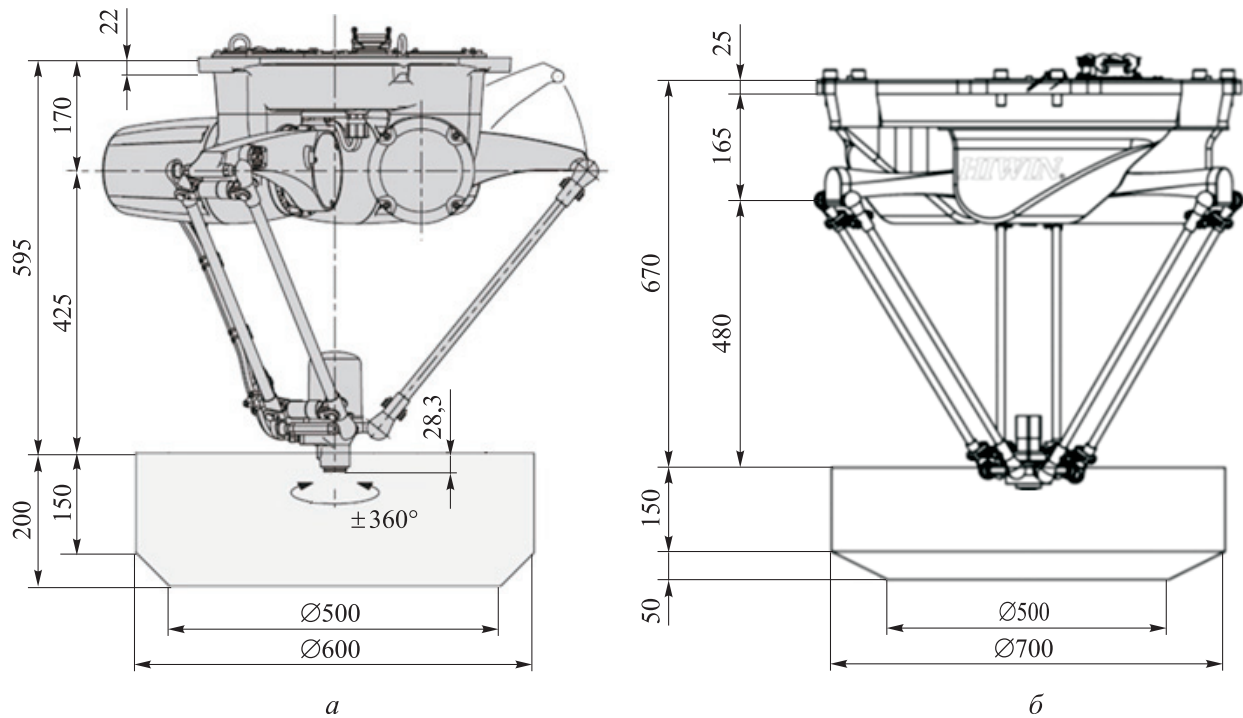


Рис. 1. Схемы роботов, созданных на основе дельта-механизмов японским концерном Kawasaki (а) и тайваньской компанией HIWIN (б)

ние в сфере 3D-печати. Замена вращательных пар поступательными заметно удешевляет и упрощает конструкцию, поэтому, несмотря на увеличение массы робота, такое исполнение чаще всего используют в любительской робототехнике и испытательных стендах.

Кинематика и динамика этих двух исполнений оригинального дельта-робота хорошо изучены [5, 6]. На сегодняшний день перспективным направлением является разработка его модификаций, увеличивающих число степеней свободы.

Цель работы — оптимизация конструкции дельта-робота для максимизации рабочей области и минимизации затрат на модификацию.

Исследуемый механизм. Объектом исследования являлся механизм семейства Delta с четырьмя степенями свободы [7, 8]. Дополнительная вращательная степень свободы обеспечена разделением одной из цепей с параллелограммом на две со структурой PUS (P — призматическая пара, U — шарнир Гука, S — сферический шарнир). Схема двойной кинематической цепи механизма с четырьмя степенями свободы приведена на рис. 2, а кинематическая схема механизма семейства Delta и его прототип — на рис. 3. Вращение выходного звена осуществляется вокруг оси Ey' .

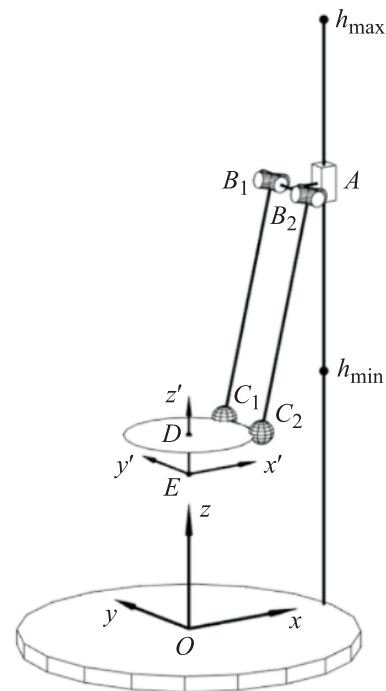


Рис. 2. Схема двойной кинематической цепи механизма с четырьмя степенями свободы: А — призматическая входная пара; B_1, B_2 — шарниры Гука; C_1, C_2 — сферические шарниры; D — выходное звено; h_{\min} и h_{\max} — минимальный и максимальный пределы перемещения каретки; E — начало подвижной системы координат $Ex'y'z'$; $Oxyz$ — неподвижная система координат

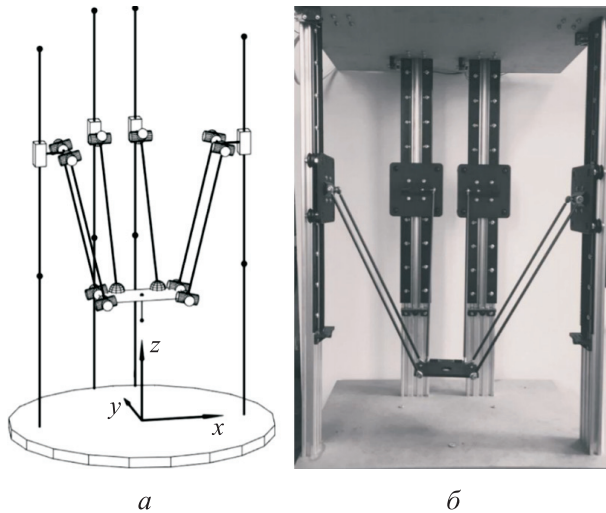


Рис. 3. Схема (а) и внешний вид прототипа (б) механизма семейства Delta с четырьмя степенями свободы

Вертикальные стойки рассматриваемого механизма выполнены из экструдированного алюминиевого профиля (V-slot) размером 60×20 мм. На стойках закреплены направляющие OpenRail фирмы OpenBuilds, по которым перемещаются каретки, приводимые в движение шаговыми двигателями 17HS4401 (типоразмера NEMA 17) через передачу зубчатым ремнем GT2. Для штанг использованы углепластиковые трубки внешним диаметром 5 мм со сферическими шарнирами SAL 05 T/K на концах (рис. 4).

Основные геометрические параметры исследуемого дельта-робота

Расстояние от центров шарниров, расположенных на каретке, до средней плоскости конструкционного профиля l_{AB} , м ... 0,0365
 Длина штанги l_{BC} , м ... 0,337
 Расстояние от плоскости выходного звена до точки E l_{DE} , м ... 0,004
 Расстояние между центрами соседних шарниров двойной цепи $l_{B_1B_2} = l_{C_1C_2}$, м ... 0,070
 Предел перемещения каретки, м:
 минимальный h_{\min} ... 0,27
 максимальный h_{\max} ... 0,67
 Угол поворота сферических шарниров, град ... 7

Размер рабочей зоны для фиксированной ориентации платформы 0° для данных параметров составляет $0,0024 \text{ м}^3$ (рис. 5).

В связи с небольшим размером рабочей зоны становится актуальной задача модернизации исходного дельта-робота, целью которой является оптимизация геометрических пара-

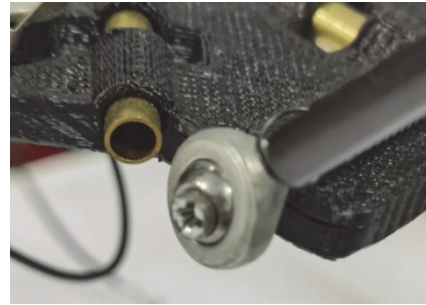


Рис. 4. Внешний вид сферических шарниров рассматриваемого механизма

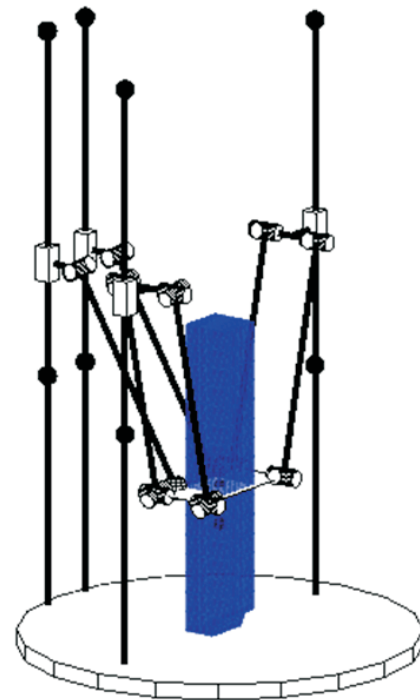


Рис. 5. Рабочая зона рассматриваемого дельта-робота

метров для максимизации рабочей зоны при минимизации затрат.

Многокритериальная оптимизация конструкции робота. В качестве оптимизируемых параметров элементов (вследствие легкости замены) выбраны:

- длины профилей, определяющие предел перемещения каретки h_{\max} ;
- длина штанги l_{BC} ;
- тип сферического шарнира (с углом поворота φ).

Приняты следующие ограничения на габаритные размеры: максимальная длина профиля не должна превышать 1 м, а суммарная длина цепи ($A_iB_i + B_iC_i + C_iD$) из конструктивных соображений — расстояния между двумя проти-

воположными стойками, что ограничивает длину штанг (в рассматриваемом механизме до 0,6 м), так как иначе становится возможной интерференция звеньев робота.

Схемы шарниров, предлагаемых к использованию в работе, приведены на рис. 6, а значения их оптимизируемых параметров и других элементов конструкции механизма — в табл. 1 и 2. Для шарниров дан диапазон допустимого угла поворота, его минимальное значение указано по каталогу производителя, а максимальное — с учетом возможности ручной модернизации шарниров посредством максимального уменьшения внешнего диаметра буртика (или отдельной детали), который будет обеспечивать осевую фиксацию шарнира.

Задачи многокритериальной оптимизации можно решать разными способами. Применительно к задачам машиностроения подобные

вопросы серьезно изучали ученые ИМАШ им. А.А. Благонравова РАН. Так, Р.Б. Статников сделал значительный вклад в развитие теории многокритериальной оптимизации и предложил метод исследования пространства параметров (PSI-метод) [9]. В.А. Глазунов совместно с коллегами получил результаты в рамках решения задач оптимизации непосредственно механизмов параллельной структуры [10–12].

Так как все расчетные алгоритмы для рассматриваемого механизма реализовывались в виде программ в среде MATLAB, целесообразно использовать эту же среду для решения задачи оптимизации. В целях экономии времени на написание и отладку оригинальной программы, реализующей известные методы многокритериальной оптимизации, поставленная задача решалась с помощью встроенной функции *paretosearch*.

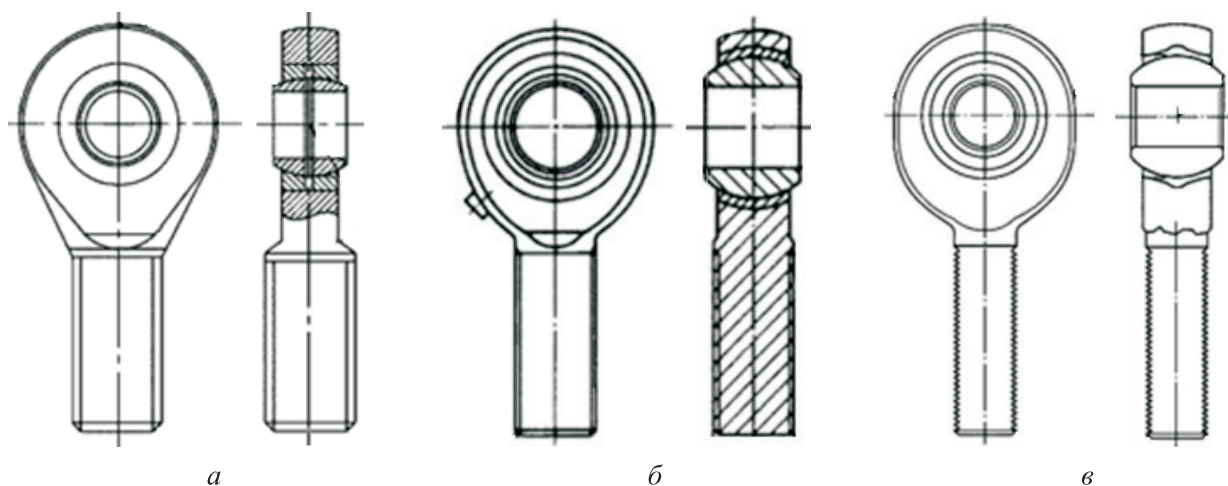


Рис. 6. Схемы сферических шарниров, предлагаемых к использованию в работе: а — SAL 05 T/K; б — POS 5A; в — SAKB 5 F

Таблица 1

Значения оптимизируемых параметров шарниров

Модель	Допускаемый угол поворота, град	Стоимость, руб/шт.	Количество, шт.
SAL 05 T/K	7,0...11,6	135	12
POS 5A	12,0...13,0	551	12
SAKB 5 F	13,0...15,0	1123	12

Таблица 2

Значения оптимизируемых параметров элементов конструкции

Элемент	Максимальный предел перемещения каретки h_{max} , м	Длина штанги l_{BC} , м	Стоимость, руб/м	Количество, шт.
Профиль 20x60SH	0,67...1,00	–	827	4
Направляющая OpenRail	0,67...1,00	–	600	8
Углепластиковая трубка	–	0,337...0,500	234	6

Алгоритм, который реализует эта функция, описан в работе [13] и широко используется в научной среде [14–16]. Расчет проводился на персональном компьютере с процессором Intel Core i5-2300 2,80 GHz и 8,00 Гб ОЗУ. В качестве функций приспособленности выступали две функции, принимающие на вход три оптимизируемых параметра:

- обратная функция размера конструктивной рабочей зоны; объем исследуемой области составил $30 \times 30 \times 15$ точек; количество точек, в которых может находиться выходное звено дельта-робота с учетом конструктивных ограничений, умножается на шаг разбиения и берется с отрицательным знаком;

- функция стоимости модернизации (см. табл. 1 и 2).

Расчет проводился в течение 7200 с. По результатам четырех итераций (суммарное коли-

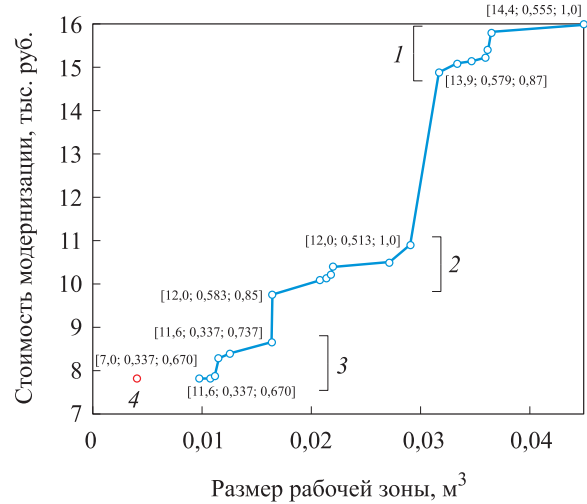


Рис. 7. Множество парето-оптимальных решений задачи оптимизации из условия максимизации рабочей зоны для шарниров SAKB 5 F (1), POS 5A (2) и SAL 05 T/K (3)

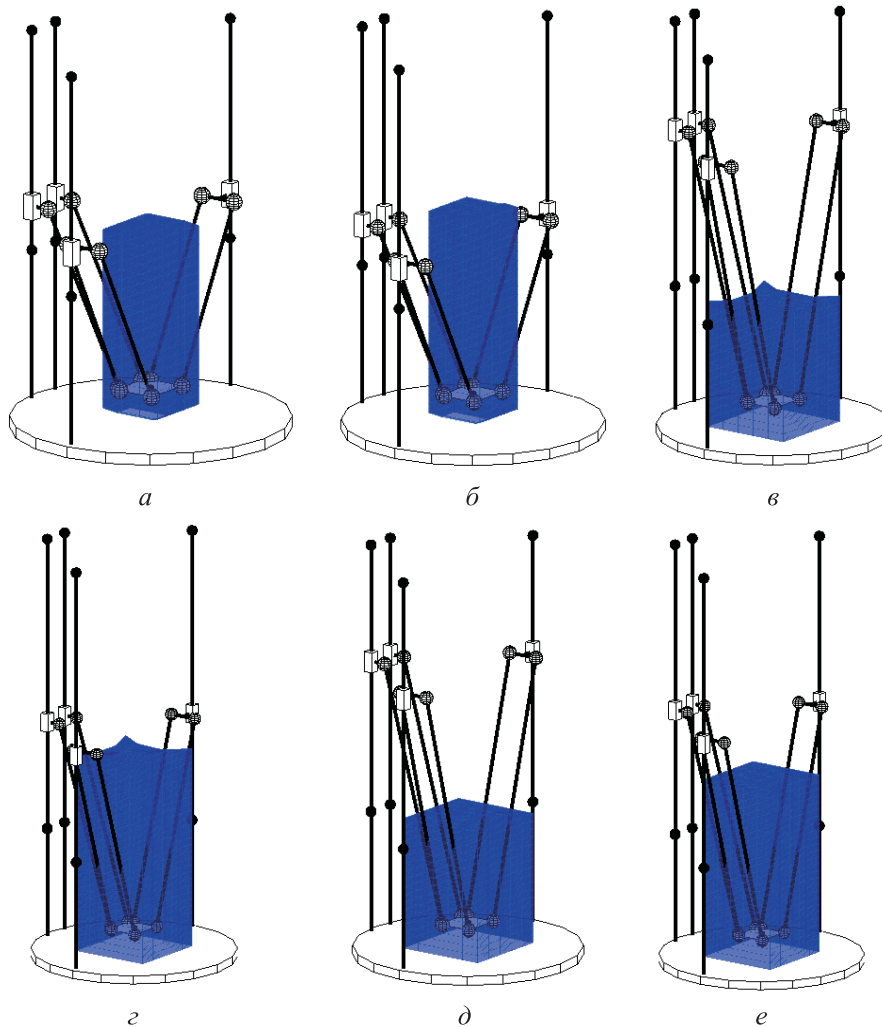


Рис. 8. Рабочие зоны, оптимальные по Парето:
 а — [11,6; 0,337; 0,670]; б — [11,6; 0,337; 0,737]; в — [12,0; 0,583; 0,850];
 г — [12,0; 0,513; 1,000]; д — [13,9; 0,579; 0,870]; е — [14,4; 0,555; 1,000]

чество вычислений функций приспособленности — 703) получено 30 точек множества парето-оптимальных решений, представленных в виде графика на рис. 7, где 4 — начальная точка.

Кривая условно состоит из трех участков, соответствующих трем типам шарниров. Для двух граничных точек каждого участка представлены соответствующие им конкретные значения оптимизируемых параметров в виде $[\varphi; l_{BC}; h_{max}]$. Построенные для каждой точки рабочие зоны приведены на рис. 8 в порядке возрастания объема.

По результатам оптимизации очевидна нецелесообразность применения немодернизированных шарниров с небольшими углами поворота. На первом этапе проведение одной только модернизации шарниров (увеличение угла поворота до $11,6^\circ$) способно увеличить размер конструктивной рабочей зоны более чем в 2 раза (до $0,009 \text{ м}^3$), что является самым экономичным решением задачи оптимизации.

Максимальная рабочая зона при заданных ограничениях ($0,045 \text{ м}^3$) соответствует максимальным затратам и достигается при угле поворота шарниров, равном $14,4^\circ$, максимальном пределе перемещения каретки $h_{max} = 1 \text{ м}$ и длине штанги $l_{BC} = 0,555 \text{ м}$.

Как видно из рис. 8, полученные в ходе оптимизации рабочие зоны, обладая наибольшим объемом для фиксированной стоимости модернизации, имеют непостоянное соотношение сторон. Оптимальные зоны, изображенные на рис. 8, б и 8, в, практически идентичны по объему, но существенно различаются по стоимости

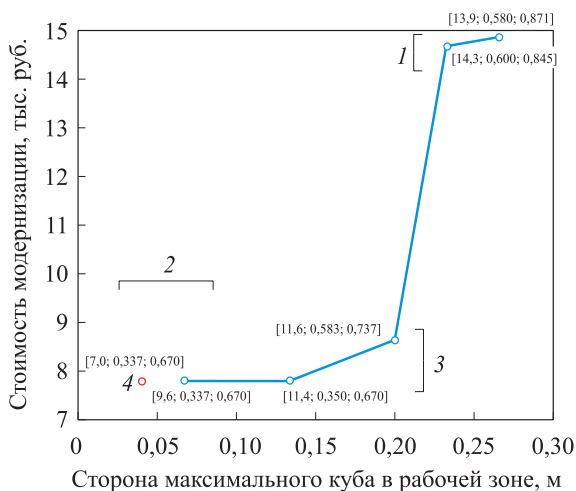


Рис. 9. Множество парето-оптимальных решений задачи оптимизации из условия максимизации размеров куба в рабочей зоне для шарниров SAKB 5 F (1), SAL 05 T/K (2) и POS 5A (3)

модернизации. При этом первая рабочая зона представляет собой вытянутый параллелепипед, вторая — почти идеальный куб.

В большинстве практических задач требуется не только синтезировать или адаптировать механизм для максимально возможной рабочей зоны, но и обеспечить для нее определенное соотношение сторон. В связи с этим сформулирована вторая задача модернизации робота: оптимизация геометрических параметров с целью максимизации ребра куба в рабочей зоне при минимизации затрат.

Параметры моделирования приняты аналогичными предыдущему. Расчет проводился в течение 18 000 с. По результатам четырех итераций (суммарное количество вычислений функций приспособленности — 446) получено семь точек множества парето-оптимальных решений, представленных в виде графика на рис. 9, где 4 — начальная точка. Изображения кубических рабочих зон приведены на рис. 10.

В предыдущем исследовании все оптимизируемые параметры равным образом влияли на изменение функции приспособленности, однако в задаче обеспечения наибольшей кубической рабочей области важнейшим параметром является допустимый угол наклона сферических шарниров.

Это связано с тем, что он отвечает за размер рабочей области в горизонтальной плоскости, оставшиеся два параметра влияют только на размер рабочей области в вертикальном направлении. Таким образом, можно добиться существенного прироста кубической рабочей зоны только с помощью модернизации или замены шарниров.

Аналогичные задачи параметрической оптимизации могут быть поставлены для поиска не только конструктивной рабочей зоны, но и эффективной рабочей зоны по любому критерию [17]. В данном механизме особые положения типа ПУ (где выходное звено механизма теряет управляемость) [18] наблюдаются только при некоторых ориентациях (угол наклона платформы больше 20°) и расположены на границе рабочей зоны, поэтому анализ эффективной рабочей зоны по моменту в приводе и жесткости не проводился. Анализ эффективной рабочей зоны по скорости не выполнялся по причине низких скоростей движения выходного звена.

Следует отметить, что параметрическая оптимизация проводилась для фиксированной ориентации платформы (0°), так как именно

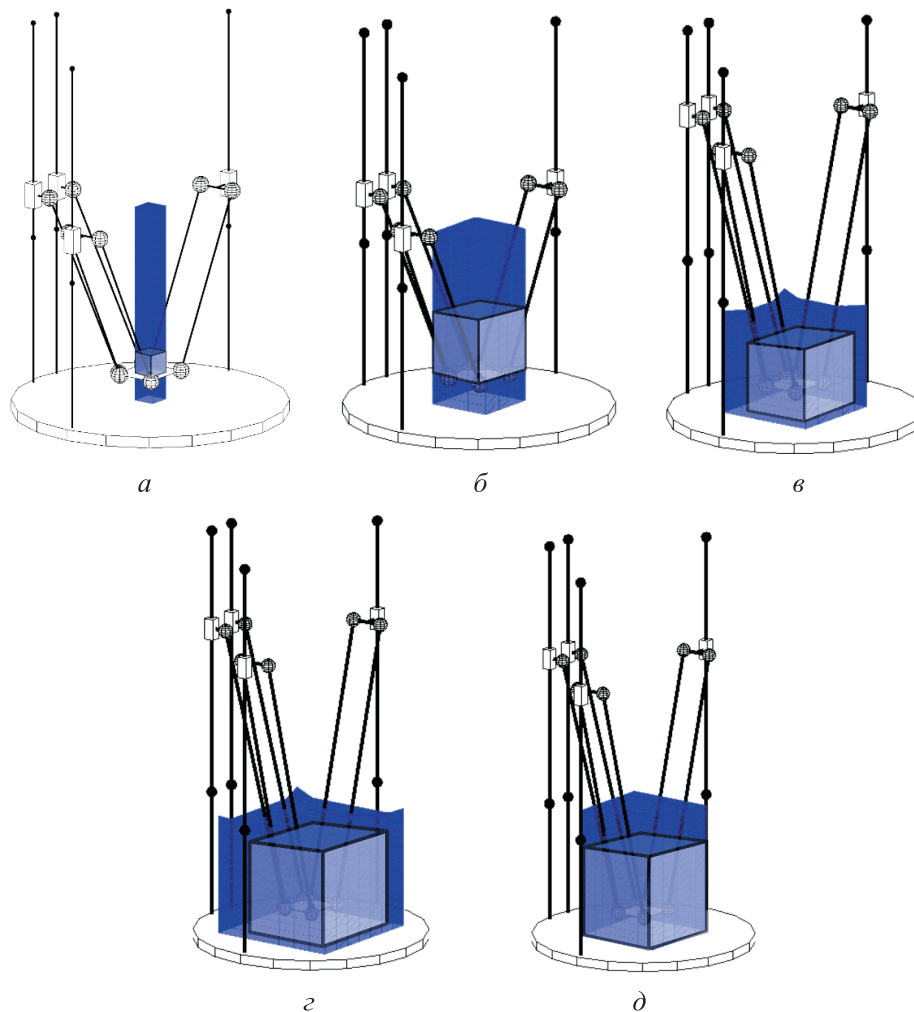


Рис. 10. Кубические рабочие зоны, оптимальные по Парето:

a — [9,6; 0,337; 0,670]; $б$ — [11,4; 0,350; 0,670]; $в$ — [11,6; 0,583; 0,737]; $г$ — [14,3; 0,600; 0,845]; $д$ — [13,9; 0,580; 0,871]

в ней преобладает движение при эксплуатации дельта-робота. Этот параметр можно изменить, если есть необходимость обеспечить максимальную рабочую зону в другой ориентации или в некотором диапазоне ориентаций.

При рассмотрении более масштабных и сложных задач для сокращения времени оптимизации может потребоваться суррогатное моделирование, аппроксимирующее функцию приспособленности, что должно оцениваться отдельно в каждом случае [19, 20].

Таким образом, решена задача оптимизации геометрических параметров дельта-робота при условии максимизации рабочей зоны и минимизации затрат.

Выводы

1. Продемонстрирована многокритериальная оптимизация конструкции дельта-робота с

четырьмя степенями свободы при условии максимизации конструктивной рабочей зоны.

2. Наиболее выгодной с точки зрения увеличения рабочей зоны является замена и/или модернизация сферических шарниров.

3. Сферические шарниры оказывают наибольшее влияние на размер кубической рабочей зоны. При этом обеспечение наибольшей кубической рабочей зоны будет стоить больше, чем просто максимальной рабочей области.

Авторы выражают благодарность заведующему кафедрой «Системы автоматизированного проектирования» МГТУ им. Н.Э. Баумана А.П. Карпенко за консультации по вопросам практического применения методов многокритериальной оптимизации.

Литература

- [1] Clavel R. *Conception d'un Robot Parallèle Rapide à 4 Degrés de Liberté*. École Polytechnique Fédérale de Lausanne, 1991. 133 p.
- [2] Clavel R. *Device for the movement and positioning of an element in space*. Patent US 4976582. Appl. 06.09.1989, publ.11.12.1990.
- [3] Liu X.J., Wang J., Oh K.K., et al. A new approach to the design of a delta robot with a desired workspace. *J. Intell. Robot Syst.*, 2004, vol. 39, no. 2, pp. 209–225, doi: <https://doi.org/10.1023/B:JINT.0000015403.67717.68>
- [4] Mirz C., Uzsynski O., Angeles J., et al. Stiffness optimization of delta robots. In: *ROMANSY 23*. Springer, 2020, pp. 396–404.
- [5] Miller K. Experimental verification of modeling of DELTA robot dynamics by direct application of Hamilton's principle. *Proc. 1995 IEEE Int. Conf. Robot. Autom.*, 1995, pp. 532–537, doi: <https://doi.org/10.1109/ROBOT.1995.525338>
- [6] Merlet J.-P. *Parallel robots*. Springer, 2006. 402 p.
- [7] Ларюшкин П.А., Эрастова К.Г., Филиппов Г.С. и др. К расчету механизмов типа Delta с линейными приводами и различным числом степеней свободы. *Проблемы машиностроения и надежности машин*, 2019, № 3, с. 19–29, doi: <https://doi.org/10.1134/S0235711919030106>
- [8] Ларюшкин П.А., Эрастова К.Г., Кобылкевич К.А. и др. Исследование особых положений механизма параллельной структуры семейства Delta с четырьмя степенями свободы. *Проблемы машиностроения и надежности машин*, 2019, № 6, с. 34–41, doi: <https://doi.org/10.1134/S0235711919060075>
- [9] Statnikov R.B., Statnikov A.R. *The parameter space investigation method toolkit*. Boston/London, Artech House, 2011. 240 p.
- [10] Глазунов В.А., Дугин Е.Б., Кистанов В.А. и др. Оптимизация параметров механизмов параллельной структуры на основе моделирования рабочего пространства. *Проблемы машиностроения и надежности машин*, 2005, № 6, с. 12–16.
- [11] Глазунов В.А., Ву Нгюк Бик, Нгуен Ксуан Санг. Оптимизация параметров роботов параллельной структуры по двум критериям с учетом сингулярности. *Системы управления и информационные технологии*, 2007, № 1(27), с. 81–85.
- [12] Thanh N.M., Glazunov V., Tuan T.C., et al. Multi-criteria optimization of the parallel mechanism with actuators located outside working space. *11th ICARCV2010*, 2010, pp. 1772–1778.
- [13] Custódio A.L., Madeira J.F.A., Vaz A.I.F., et al. Direct multisearch for multiobjective optimization. *SIAM J. Optim.*, 2001, no. 21, vol. 3, pp. 1109–1140, doi: <https://doi.org/10.1137/10079731X>
- [14] Gao Z., Zhang D., Ge Y. Design optimization of a spatial six degree-of-freedom parallel manipulator based on artificial intelligence approaches. *Robot. Comput. Integr. Manuf.*, 2010, vol. 26, no. 2, pp. 180–189, doi: <https://doi.org/10.1016/j.rcim.2009.07.002>
- [15] Zangwill W.I. *Nonlinear programming: a unified approach*. Prentice-Hall, 1969. 356 p.
- [16] Гольдштейн Л.А. *Оптимизация в среде MATLAB*. Пермь, изд-во ПНИПУ, 2015. 190 с.
- [17] Эрастова К.Г., Ларюшкин П.А. Рабочие зоны механизмов параллельной структуры и способы определения их формы и размеров. *Известия высших учебных заведений. Машиностроение*, 2017, № 8, с. 78–87, doi: <https://doi.org/10.18698/0536-1044-2017-8-78-87>
- [18] Глазунов В.А., Колисков А.Ш., Крайнев А.Ф. *Пространственные механизмы параллельной структуры*. Москва, Наука, 1991. 95 с.
- [19] Zhang C., Sheng Q., Ordonez R. Notes on the convergence and applications of surrogate optimization. *Conf. Publications*, 2005, no. S, pp. 947–956, doi: <http://dx.doi.org/10.3934/proc.2005.2005.947>
- [20] Werth B., Pitzer E., Affenzeller M. A fair performance comparison of different surrogate optimization strategies. In: *EUROCAST 2017*. Springer, 2018, pp. 408–415.

References

- [1] Clavel R. *Conception d'un Robot Parallèle Rapide à 4 Degrés de Liberté*. École Polytechnique Fédérale de Lausanne, 1991. 133 p.
- [2] Clavel R. *Device for the movement and positioning of an element in space*. Patent US 4976582. Appl. 06.09.1989, publ.11.12.1990.
- [3] Liu X.J., Wang J., Oh K.K., et al. A new approach to the design of a delta robot with a desired workspace. *J. Intell. Robot Syst.*, 2004, vol. 39, no. 2, pp. 209–225, doi: <https://doi.org/10.1023/B:JINT.0000015403.67717.68>
- [4] Mirz C., Uzsynski O., Angeles J., et al. Stiffness optimization of delta robots. In: *ROMANSY 23*. Springer, 2020, pp. 396–404.
- [5] Miller K. Experimental verification of modeling of DELTA robot dynamics by direct application of Hamilton's principle. *Proc. 1995 IEEE Int. Conf. Robot. Autom.*, 1995, pp. 532–537, doi: <https://doi.org/10.1109/ROBOT.1995.525338>
- [6] Merlet J.-P. *Parallel robots*. Springer, 2006. 402 p.
- [7] Laryushkin P.A., Erastova K.G., Filippov G.S., et al. Calculation of delta-type mechanisms with linear actuators and different numbers of degrees of freedom. *Problemy mashinostroeniya i nadezhnosti mashin*, 2019, no. 3, pp. 19–29, doi: <https://doi.org/10.1134/S0235711919030106> (in Russ.). (Eng. version: *J. Mach. Manuf. Reliab.*, 2019, vol. 48, no. 3, pp. 204–210, doi: <https://doi.org/10.3103/S1052618819030105>)
- [8] Laryushkin P.A., Erastova K.G., Kobylkevich K.A., et al. Investigation of special positions of the parallel mechanism of the delta family with four degrees of freedom. *Problemy mashinostroeniya i nadezhnosti mashin*, 2019, no. 6, pp. 34–41, doi: <https://doi.org/10.1134/S0235711919060075> (in Russ.). (Eng. version: *J. Mach. Manuf. Reliab.*, 2019, vol. 48, no. 6, pp. 503–509, doi: <https://doi.org/10.3103/S1052618819060074>)
- [9] Statnikov R.B., Statnikov A.R. *The parameter space investigation method toolkit*. Boston/London, Artech House, 2011. 240 p.
- [10] Glazunov V.A., Dugin E.B., Kistanov V.A., et al. Parameters optimization of parallel mechanisms based on working space modeling. *Problemy mashinostroeniya i nadezhnosti mashin*, 2005, no. 6, pp. 12–16. (In Russ.).
- [11] Glazunov V.A., Vu Ngok Bik, Nguen Ksuan Sang. Parameters optimization of parallel robots upon two criteria taking singularity into account. *Sistemy upravleniya i informatsionnye tekhnologii*, 2007, no. 1(27), pp. 81–85. (In Russ.).
- [12] Thanh N.M., Glazunov V., Tuan T.C., et al. Multi-criteria optimization of the parallel mechanism with actuators located outside working space. *11th ICARCV2010*, 2010, pp. 1772–1778.
- [13] Custódio A.L., Madeira J.F.A., Vaz A.I.F., et al. Direct multisearch for multiobjective optimization. *SIAM J. Optim.*, 2001, no. 21, vol. 3, pp. 1109–1140, doi: <https://doi.org/10.1137/10079731X>
- [14] Gao Z., Zhang D., Ge Y. Design optimization of a spatial six degree-of-freedom parallel manipulator based on artificial intelligence approaches. *Robot. Comput. Integr. Manuf.*, 2010, vol. 26, no. 2, pp. 180–189, doi: <https://doi.org/10.1016/j.rcim.2009.07.002>
- [15] Zangwill W.I. *Nonlinear programming: a unified approach*. Prentice-Hall, 1969. 356 p.
- [16] Gol'dshteyn L.A. *Optimizatsiya v srede MATLAB* [Optimization in MATLAB]. Perm', Izd-vo PNIPU Publ., 2015. 190 p. (In Russ.).
- [17] Erastova K.G., Laryushkin P.A. Workspaces of parallel mechanisms and methods of determining their shape and size. *Izvestiya vysshikh uchebnykh zavedeniy. Mashinostroenie* [BMSTU Journal of Mechanical Engineering], 2017, no. 8, pp. 78–87, doi: <https://doi.org/10.18698/0536-1044-2017-8-78-87> (in Russ.).
- [18] Glazunov V.A., Koliskor A.Sh., Kraynev A.F. *Prostranstvennyye mekhanizmy parallel'noy struktury* [Spatial parallel mechanisms]. Moscow, Nauka Publ., 1991. 95 p. (In Russ.).
- [19] Zhang C., Sheng Q., Ordonez R. Notes on the convergence and applications of surrogate optimization. *Conf. Publications*, 2005, no. S, pp. 947–956, doi: <http://dx.doi.org/10.3934/proc.2005.2005.947>
- [20] Werth B., Pitzer E., Affenzeller M. A fair performance comparison of different surrogate optimization strategies. In: *EUROCAST 2017*. Springer, 2018, pp. 408–415.

Информация об авторах

ЭРАСТОВА Ксения Георгиевна — ассистент кафедры «Основы конструирования машин». МГТУ им. Н.Э. Баумана (105005, Москва, 2-я Бауманская ул., д. 5, к. 1, e-mail: erastovakg@gmail.com, erastovakg@bmstu.ru).

ЛАРЮШКИН Павел Андреевич — кандидат технических наук, доцент, доцент кафедры «Основы конструирования машин». МГТУ им. Н.Э. Баумана (105005, Москва, Российская Федерация, 2-я Бауманская ул., д. 5, к. 1, e-mail: pav.and.lar@gmail.com).

Просьба ссылаться на эту статью следующим образом:

Эрастова К.Г., Ларюшкин П.А. Многокритериальная оптимизация конструкции дельта-робота с четырьмя степенями свободы. *Известия высших учебных заведений. Машиностроение*, 2022, № 1, с. 10–19, doi: 10.18698/0536-1044-2022-1-10-19

Please cite this article in English as:

Erastova K.G., Larushkin P.A. Multi-Criteria Design Optimization of Delta Robot with Four Degrees of Freedom. *BMSTU Journal of Mechanical Engineering*, 2022, no. 1, pp. 10–19, doi: 10.18698/0536-1044-2022-1-10-19

Information about the authors

ERASTOVA Kseniya Georgievna — Assistant Lecturer, Department of Machine Design Principles. Bauman Moscow State Technical University (105005, Moscow, Russian Federation, 2nd Baumanskaya St., Bldg. 5, Block 1, e-mail: erastovakg@gmail.com).

LARUSHKIN Pavel Andreevich — Candidate of Science (Eng.), Associate Professor, Department of Machine Design Principles. Bauman Moscow State Technical University (105005, Moscow, Russian Federation, 2nd Baumanskaya St., Bldg. 5, Block 1, e-mail: pav.and.lar@gmail.com).



Издательство МГТУ им. Н.Э. Баумана предлагает читателям учебное пособие «Логистика складирования. Курс лекций» Автор М.О. Орлов

Представлены материалы, предназначенные для самостоятельной работы студентов в целях приобретения базовых знаний по дисциплине «Логистика складирования». Приведены основные понятия, характеристики и параметры систем управления запасами, необходимые определения и термины. Охарактеризованы основные виды подъемно-транспортного оборудования. Рассмотрены показатели степени механизации складов, основные процессы работы склада начиная от момента прихода груза до его конечной отгрузки с территории склада, а также основные этапы осуществления ABC- и XYZ-анализа. Дана классификация запасов на складе по различным видам. Перечислены основные системы управления запасами.

Для студентов МГТУ им. Н.Э. Баумана, обучающихся по направлению подготовки 38.03.02 «Менеджмент» (уровень подготовки бакалавриата).

По вопросам приобретения обращайтесь:

105005, Москва, 2-я Бауманская ул., д. 5, к. 1.
Тел.: +7 499 263-60-45, факс: +7 499 261-45-97;
press@baumanpress.ru; <https://bmstu.press>