

УДК 622.276.054.23

doi: 10.18698/0536-1044-2023-9-61-71

# О структуре гидравлических потерь при работе многоступенчатых лопастных насосов\*

И.О. Стасюк, В.В. Савин, Э.К. Погосян, Л.А. Савина, А. Ример

ФГАОУ ВО «Балтийский федеральный университет им. И. Канта»

## On structure of the hydraulic energy losses during the multistage vane pump operation

I.O. Stasyuk, V.V. Savin, E.K. Pogosyan, L.A. Savina, A. Rimer

Institute of High Technologies Immanuel Kant Baltic Federal University

Предложена методика оценки гидравлических сопротивлений ступеней лопастных насосов, которая позволяет выявить структуру гидравлических потерь при перекачке жидкости и оценить вклад каждого вида этих потерь в общий баланс энергопотребления насосной ступени. Показана зависимость гидравлических потерь от ширины проточных межлопастных каналов. Разработан теоретический метод прогнозирования эффекта, достигаемого при изменении конструкции и технологии производства ступеней. Обоснована перспективность исследований, разработки и промышленного освоения нового вида многоступенчатых лопастных насосов со ступенями овального типа.

**Ключевые слова:** многоступенчатый лопастной насос, ступень центробежного типа, ступень диагонального типа, гидравлические потери, местное гидравлическое сопротивление, гидравлическое сопротивление трения

The paper proposes methodology for assessing hydraulic resistance of the vane pump stages. The methodology makes it possible to reveal the hydraulic losses structure during liquid pumping and assess contribution of each type of these losses to the overall balance of the pumping stage energy consumption. Dependence of hydraulic losses on the width of the inter-vane flow channels is shown. Theoretical method was developed to predict the effect achieved by altering the vane design and production technology. Prospects of research, design, development and industrial production of the new type of multistage vane pumps with the oval-type stages are substantiated.

**Keywords:** multistage blade (vane) pump, centrifugal-type stage, diagonal-type stage, hydraulic losses, local hydraulic resistance, hydraulic friction resistance

Многоступенчатые лопастные насосы (далее ЛН) для перекачки жидкости нашли широкое применение во многих отраслях промышленности: нефтяной (при добыче и транспортировании нефти), энергетической, горной (при разработке рудных месторождений) и т. д. Эти насосы должны формировать непрерывную струю, создавать высокий напор, быть энергетически эф-

фективными и иметь большую подачу (высокую производительность). Такими свойствами обладают динамические ЛН со ступенями центробежного (или центробежно-радиального) и диагонального (или полуосевого) типов.

Их традиционно используют в электропогружных насосных установках для добычи нефти [1, 2]. Особый научный и практический

\* Исследование выполнено за счет гранта Российского научного фонда № 22-19-20157 (<https://rscf.ru/project/22-19-20157/>) и гранта в форме субсидии из бюджета Калининградской области №14-С/2023.

интерес представляют ЛН, которые можно применять в качестве источника формирования жидких струй охладителя для получения микро- и нанопорошков различных материалов [3], служащих исходным материалом для изделий порошковой металлургии и аддитивных технологий [4, 5].

**Состояние проблемы.** Несмотря на широкое практическое использование ЛН в их теории хватает «белых пятен». Конструктивные схемы классических ступеней центробежного и диагонального типов приведены на рис. 1. Здесь и далее  $h_{ст}$  — осевой размер ступени;  $D_{ст}$  — диаметр ступени;  $r_{к1}$ ,  $r_{a1}$  и  $r_{a2}$  — радиусы закругления проточных каналов при поворотах потока жидкости в ступени;  $b_k$ ,  $b_a$  и  $b_{к-а}$  — осевая ширина проточных каналов; стрелками показано направление движения перекачиваемой жидкости в ступени насоса.

Главное различие их конструкций состоит в том, что в ступенях центробежного типа

$$\delta_1 = \delta_3 = 90^\circ, \quad \delta_2 = (\delta_{21} + \delta_{22}) = 180^\circ,$$

а в ступенях диагонального типа

$$\delta_1 < 90^\circ, \quad \delta_3 < 90^\circ, \quad \delta_2 = (\delta_{21} + \delta_{22}) < 180^\circ,$$

где  $\delta_1$ ,  $\delta_3$ ,  $\delta_2$ ,  $\delta_{21}$ ,  $\delta_{22}$  — углы изменения направления потока жидкости в ступени.

Рабочее колесо (РК) насосной ступени является механико-гидравлическим преобразователем, в котором энергия вращения вала ЛН преобразуется в энергию гидравлического давления потока жидкости (т. е. ее напора). Направляющий аппарат (НА) насосной ступени служит для передачи перекачиваемого потока на вход РК следующей ступени.

В последние годы опубликован ряд работ, посвященных повышению эффективности ступеней лопастных насосов [6–11]. Напор ступени ЛН определяется выражением

$$H_{ст} = H_{теор} - \Delta H_{ст}, \quad (1)$$

где  $H_{теор}$  — теоретический напор потока жидкости, создаваемый РК ступени, м;  $\Delta H_{ст}$  — гидравлические потери напора жидкости при ее протекании в проточных каналах ступени в целом, м.

Формула для расчета теоретического напора жидкости на выходе из лопастных каналов РК  $H_{теор}$  выведена еще в XVIII веке известным математиком и физиком Л. Эйлером. Но она не учитывает гидравлические потери в насосной ступени  $\Delta H_{ст}$ , которые до последнего времени косвенно оценивались эмпирическим путем. Теоретические методы оценки этих потерь изложены в публикациях [12, 13].

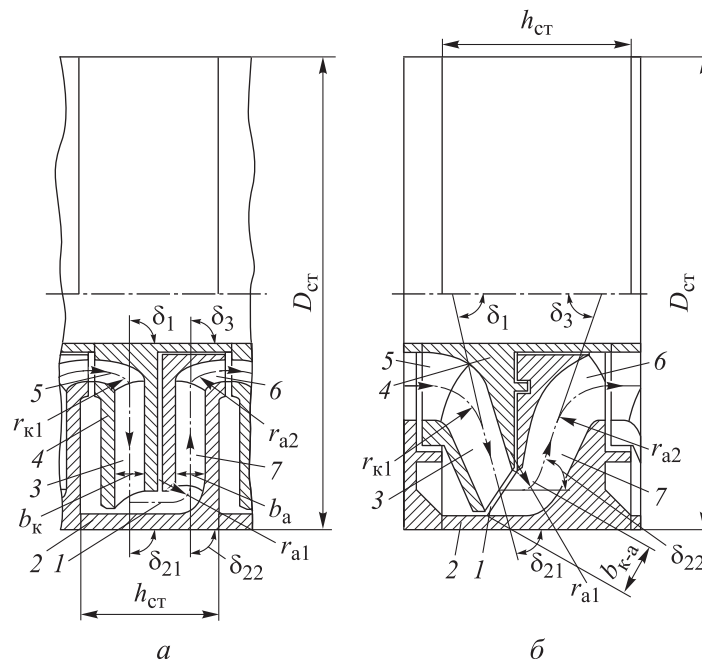


Рис. 1. Конструктивные схемы ступеней центробежного (а) и диагонального (б) типов ЛН в меридиональной проекции с разрезом в меридиональном сечении:

1 — канал перехода жидкости из РК в НА; 2 — НА; 3 и 7 — межлопастные каналы РК и НА; 4 — РК; 5 — проточный канал ступицы РК; 6 — канал горловины НА

Цель работы — обобщить результаты исследования теоретических методов оценки гидравлических потерь.

**Метод исследования.** Применяемый для исследования метод — аналитический. Он основан на сравнении результатов расчета гидравлических сопротивлений (а значит, и гидравлических потерь), полученных различными методами.

*Первый метод* — расчет экспериментально-гидравлического сопротивления ступени лопастного насоса  $\zeta_{ст.э}$  на основе ее напорных и энергетических характеристик состоит в следующем. Если известен, полученный экспериментальным путем, напор ступени  $H_{ст.э}$  и ее полный коэффициент полезного действия (КПД), то теоретический напор можно рассчитать по формуле

$$H_{теор} = \frac{H_{ст.э}}{\eta_r}.$$

Здесь  $\eta_r$  — гидравлический КПД насоса,

$$\eta_r = \frac{\eta_{ст.э}}{\eta_o \eta_m},$$

где  $\eta_{ст.э}$  — полный КПД насоса, определяемый из его энергетической характеристики;  $\eta_o$  и  $\eta_m$  — объемный и обобщенный механический КПД насоса соответственно;  $\eta_o \eta_m = 0,85...0,95$  [2, 14].

Реальные гидравлические потери напора ступени определяют по формуле

$$\Delta H_{ст} = H_{ст.э} \left( \frac{\eta_o \eta_m}{\eta_{ст.э}} - 1 \right), \quad (2)$$

которая аналогична выражению (1).

Если  $\eta_o \eta_m = 0,9$ , то формула (2) принимает вид

$$\Delta H_{ст.э} = \left( \frac{0,9}{\eta_{ст.э}} - 1 \right).$$

Согласно работе [15], связь между гидравлическими потерями напора ступени и гидравлическим сопротивлением описывается соотношением

$$\Delta H_{ст.э} \approx \zeta_{ст.э} \frac{v_{ср}^2}{2g}, \quad (3)$$

где  $v_{ср}$  — средняя линейная скорость течения жидкости в проточных каналах ступени, м/с;  $g$  — ускорение свободного падения, м/с<sup>2</sup>.

Из формулы (3) получают соотношение для расчета гидравлического сопротивления

$$\zeta_{ст.э} \approx \frac{2g \Delta H_{ст.э}}{v_{ср}^2}. \quad (4)$$

Среднюю линейную скорость течения жидкости в проточных каналах ступени  $v_{ср}$  определяют по объемной подаче жидкости  $Q$  ЛН, которую находят из напорной характеристики, и средней площади сечения проточных каналов ступени  $S_k$ .

С учетом этого формула (4) принимает вид

$$\zeta_{ст.э} \approx 2g H_{ст.э} \frac{S_k^2}{Q^2} \left( \frac{0,9}{\eta_{ст.э}} - 1 \right). \quad (5)$$

Значения параметров  $H_{ст.э}$ ,  $\eta_{ст.э}$  и  $Q$  в формуле (5) выбирают из реальных напорных характеристик насосов при номинальной подаче. Значения  $S_k$  определяют из чертежей ступеней этих насосов.

*Второй метод* — расчет гидравлического сопротивления ступени с гидравлически гладкими проточными каналами  $\zeta_{ст.г}$  на основе теоретической методики, изложенной в статье [12], состоит в следующем. Гидравлическая гладкость проточных каналов является идеализацией, как и теоретический напор. Но это позволяет понять общую структуру гидравлических потерь при протекании жидкости в насосной ступени и ее зависимость от геометрических параметров, составляющих ступень элементов.

Суть метода заключается в том, что совокупность проточных каналов ступени представляют в виде сети из гидравлических элементов, а ее суммарное гидравлическое сопротивление оценивают по формуле

$$\zeta_{ст.г} = \sum_i (k_i \zeta_i), \quad (6)$$

где  $k_i$  — коэффициент, учитывающий влияние остальных элементов ступени на гидравлическое сопротивление  $i$ -го элемента;  $\zeta_i$  — гидравлическое сопротивление  $i$ -го элемента, входящего в состав системы проточных каналов ступени, определяемое по справочнику И.Е. Идельчика [15].

Гидравлические потери напора вычисляют по формуле

$$\Delta H_{ст.г} \approx \frac{v_{ср}^2}{2g} \sum_i (k_i \zeta_i) \approx \frac{v_{ср}^2}{2g} \zeta_{ст.г},$$

которая аналогична выражению (3).

Причем при расчете учитывают, что гидравлическое сопротивление каждого элемента  $\zeta_i$  содержит две составляющие: сопротивление трения  $\zeta_{i\text{тр}}$  и местное сопротивление  $\zeta_{i\text{м}}$  [15]. Следовательно, полное гидравлическое сопротивление  $i$ -го элемента определяется как

$$\zeta_i = \zeta_{i\text{тр}} + \zeta_{i\text{м}}.$$

Полное гидравлическое сопротивление ступени также можно записать в виде суммы сопротивлений трения  $\zeta_{\text{ст.тр}}$  и местного сопротивления  $\zeta_{\text{ст.м}}$ :

$$\zeta_{\text{ст.г}} = \zeta_{\text{ст.тр}} + \zeta_{\text{ст.м}}.$$

Подробно методика расчета гидравлических сопротивлений  $\zeta_i$  и  $\zeta_{\text{ст.г}}$  описана в статье [12].

**Результаты исследований.** Для аналитического исследования зависимости экспериментального гидравлического сопротивления реальных ступеней и таких же по конструкции ступеней, но с гидравлически гладкими проточными каналами (далее ступени с гидравлически гладкими проточными каналами), от их геометрических параметров использованы две группы ступеней:

- четыре российские насосные ступени габарита 5 ЭЦНАКИ5 (производства ПАО «АЛНАС») с диаметром  $D_{\text{ст}} = 80$  мм;
- американские насосные ступени габарита 7A SN2600, SN3600 и S8000N (производства компании Reda) с диаметром  $D_{\text{ст}} = 122,22$  мм.

Расчетные зависимости гидравлического сопротивления реальных ступеней  $\zeta_{\text{ст.э}}$  и ступеней с гидравлически гладкими проточными каналами  $\zeta_{\text{ст.г}}$  от средней ширины проточных каналов в их осевой проекции (далее средняя ширина проточных каналов)  $b_{\text{ср}}$  приведены на рис. 2.

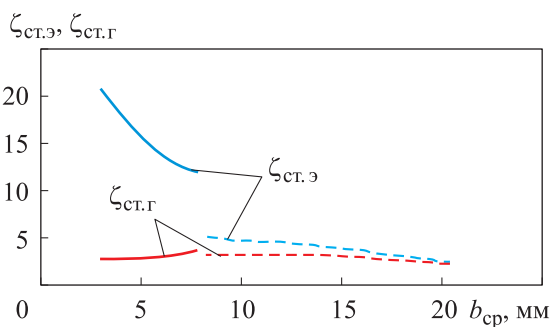


Рис. 2. Зависимости гидравлического сопротивления реальных ступеней  $\zeta_{\text{ст.э}}$  и ступеней с гидравлически гладкими проточными каналами  $\zeta_{\text{ст.г}}$  габаритов 5 (сплошные линии) и 7А (штриховые линии) от средней ширины проточных каналов  $b_{\text{ср}}$

Как видно из рис. 2, между гидравлическими сопротивлениями  $\zeta_{\text{ст.э}}$  и  $\zeta_{\text{ст.г}}$  имеется существенная разница. Назовем ее дополнительным гидравлическим сопротивлением, обусловленным гидравлической шероховатостью каналов, и обозначим как  $\zeta_{\text{ст.ш}}$ .

Тогда можно записать

$$\zeta_{\text{ст.э}} = \zeta_{\text{ст.г}} + \zeta_{\text{ст.ш}}. \quad (7)$$

Дополнительное гидравлическое сопротивление, обусловленное гидравлической шероховатостью каналов, существенно возрастает с уменьшением осевой ширины проточных каналов. Также оно увеличивается с уменьшением диаметра ступени  $D_{\text{ст}}$ . Зависимости отношения гидравлических сопротивлений  $\zeta_{\text{ст.ш}}/\zeta_{\text{ст.э}}$  от средней ширины проточных каналов  $b_{\text{ср}}$  и диаметра ступени  $D_{\text{ст}}$  приведены на рис. 3.

Также выполнены расчеты гидравлического сопротивления  $\zeta_{\text{ст.г}}$  по формуле (6) для ступени центробежно-радиального типа при ее преобразовании в ступень диагонального типа с различной степенью диагональности. Преобразования конструкции ступени проведены путем изменения углов поворота потока при протекании жидкости в ступени. Результаты расчета — значения теоретических гидравлических сопротивлений ступеней при условии гидравлической гладкости их проточных каналов для ступени ЭЦНАК5-80 приведены в табл. 1.

Как следует из таблицы, суммарное гидравлическое сопротивление ступени с гидравлически гладкими проточными каналами практически полностью состоит из местных сопротивлений, т. е. вклад в его величину сопротивлений трения крайне незначителен (не более 5 %). Следовательно, гидравлические потери при протекании жидкости в диагональных ступенях

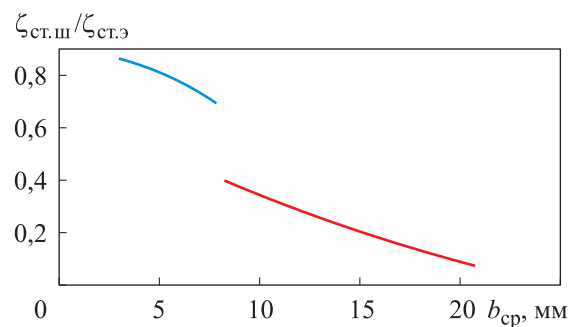


Рис. 3. Зависимости отношения гидравлических сопротивлений  $\zeta_{\text{ст.ш}}/\zeta_{\text{ст.э}}$  от средней ширины проточных каналов  $b_{\text{ср}}$  для ступеней диаметром  $D_{\text{ст}} = 80,00$  (—) и  $122,22$  мм (—)

Таблица 1

**Значения теоретических гидравлических сопротивлений ступеней при условии гидравлической гладкости их проточных каналов**

Тип	Ступень				Суммарное гидравлическое сопротивление ступени	Гидравлическое сопротивление, учитывающее особенности элементов ступени (доля $\zeta_{ст.г}$ , %)			
	Параметры					Все повороты, расширения, сужения	Все повороты ( $\delta_1 + \delta_2 + \delta_3$ )	Периферийный поворот ( $\delta_2 = \delta_{21} + \delta_{22}$ )	Резкий поворот ( $\delta_{21}$ )
	$\delta_2$	$\delta_1$	$\delta_3$	$h_{ст}$ , мм					
Центробежная	90	180	90	33	2,909	2,794 (96)	1,322 (45)	0,902 (31)	0,734 (25)
Диагональная	60	120	60	49	2,484	2,318 (95)	0,797 (32)	0,469 (18)	0,338 (14)
	45	90	45	57	2,236	2,121 (95)	0,549 (24)	0,297 (13)	0,196 (8)

с гидравлически гладкими проточными каналами существенно меньше, чем в ступенях центробежного типа. Например, для диагональной ступени с углами изменения направления потока жидкости  $\delta_2 = 90^\circ$  и  $\delta_1 = \delta_3 = 45^\circ$  это снижение превышает 23 %.

**Обсуждение результатов исследования.** Анализ результатов расчетов, приведенных на рис. 2 и 3 показывает, что с увеличением средней ширины проточных каналов  $b_{ср}$  уменьшается разница между величинами  $\zeta_{ст.ш}$  и  $\zeta_{ст.г}$ . Следовательно, доля гидравлических потерь, связанных с шероховатостью поверхности этих каналов, снижается.

Можно выделить три области средней ширины проточных каналов по вкладу в общую структуру гидравлических потерь:

- $b_{ср} < 3...4$  мм — отношение  $\zeta_{ст.ш}/\zeta_{ст.г} > 0,85$ , т. е. гидравлические потери практически полностью определяются потерями трения;
- $b_{ср} > 19...20$  мм — отношение  $\zeta_{ст.ш}/\zeta_{ст.г} < 0,10$ , т. е. гидравлические потери практически полностью определяются потерями при протекании жидкости внутри элементов, имеющих местные гидравлические сопротивления;
- $4$  мм  $< b_{ср} < 19$  мм — промежуточная область, где надо учитывать и гидравлические потери трения, и местные гидравлические потери.

Логично предположить, что если в конструкцию ступени и/или в технологию ее изготовления вносят какое-либо изменение, то необходимо понимать на какую из составляющих суммарного гидравлического сопротивле-

ния, рассчитанного по формуле (7), оно повлияет, т. е. каким было соотношение  $\zeta_{ст.ш}/\zeta_{ст.г}$  в исходной ступени.

Прогнозируемое значение гидравлического сопротивления ступени предлагаем оценивать следующим образом:

$$\zeta_{ст.г}^{мод} = [\zeta_{ст.г} + \Delta\zeta_m] + [\zeta_{ст.ш} + \Delta\zeta_{тр}], \quad (8)$$

где  $\Delta\zeta_m$  — изменение местного гидравлического сопротивления ступени в результате модернизации;  $\Delta\zeta_{тр}$  — изменение гидравлического сопротивления трения ступени в результате модернизации.

Первый член суммы уравнения (8) показывает, каково будет новое значение гидравлического сопротивления ступени после модернизации при условии, что ее проточные каналы являются гидравлически гладкими. Второй член определяет значение гидравлического сопротивления трения, связанное с шероховатостью проточных каналов.

Таким образом, когда гидравлические потери преимущественно связаны с потерями в местных сопротивлениях элементов ступени, ее можно считать ступенью с гидравлически гладкими проточными каналами. Для таких ступеней основной путь повышения энергетической эффективности заключается в изменении ее конструкции, приводящей к минимизации местных гидравлических сопротивлений элементов.

Если же гидравлические потери при протекании жидкости преимущественно вызваны гидравлическими потерями трения, то следует развивать технические решения, позволяющие снизить шероховатость проточных каналов насосной ступени.

Если не учитывать изложенное, то при проектировании конструкции ступени можно допустить существенные ошибки, приводящие к уменьшению энергетической эффективности насоса. Например, если взять за базовую конструкцию центробежную ступень габарита 5 и преобразовать ее в диагональную (с соотношениями углов  $\delta_2 = 90^\circ$ ,  $\delta_1 = \delta_3 = 45^\circ$ ), то при узких проточных каналах ( $b_{cp} = 3 \dots 4$  мм) гидравлическое сопротивление ступени не снизится, а повысится.

Это обусловлено тем, что суммарная длина проточных межлопастных каналов РК и НА увеличится в 1,4 раза. Во столько же раз возрастет гидравлическое сопротивление трения каналов, определяемое выражением

$$\zeta_{тр} = \frac{k_{п.ф} \lambda_{ш} l_k}{D_r}, \quad (9)$$

где  $k_{п.ф}$  — поправочный коэффициент, зависящий от формы канала;  $\lambda_{ш}$  — гидравлический коэффициент трения, зависящий от линейной скорости течения потока и шероховатости поверхности проточного канала;  $l_k$  — длина проточного канала, м;  $D_r$  — гидравлический диаметр канала, м.

Для таких центробежных ступеней гидравлические потери трения составляют 83...87 % (см. рис. 3). Поэтому при переходе к диагональной конструкции ступени увеличение гидравлического сопротивления трения  $\Delta \zeta_{тр}$  составляет примерно 6,1...7,3, а уменьшение суммы местных сопротивлений  $\Delta \zeta_m \approx -0,7$  (см. табл. 1).

Итоговый баланс — рост гидравлического сопротивления ступени на  $\Delta \zeta_{ст} \approx 5,4 \dots 6,6$ , т. е. при узких проточных каналах преобразование конструкции насосной ступени из радиальной в диагональную приводит не к снижению, а к росту гидравлических потерь.

Чтобы улучшить энергетическую эффективность ступеней с узкими проточными каналами, следует усовершенствовать технологии, с помощью которых можно уменьшить шероховатость поверхности проточных каналов. Это иллюстрирует график зависимости коэффициента гидравлического трения  $\lambda_{ш}$  от относительной шероховатости проточных каналов  $\Delta/D_r$  (где  $\Delta$  — шероховатость проточных каналов), построенной на основе диаграммы И.Е. Идельчика [15] при числе Рейнольдса  $Re = 10^4 \dots 10^6$  (рис. 4). Значение  $\zeta_{тр}$  прямо пропорционально величине  $\lambda_{ш}$  согласно формуле (9).

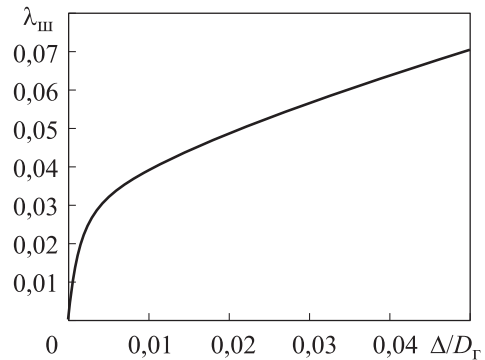


Рис. 4. Зависимость гидравлического коэффициента трения  $\lambda_{ш}$  от относительной шероховатости  $\Delta/D_r$  при протекании жидкости по гидравлически шероховатым каналам круглого сечения, построенная на основе диаграммы И.Е. Идельчика при числе Рейнольдса  $Re = 10^4 \dots 10^6$

Как видно из рис. 4, при неизменном гидравлическом диаметре для снижения гидравлических потерь трения в 1,5–2,0 раза у ступеней с большим значением  $\zeta_{ст.ш}$  шероховатость поверхности проточных каналов  $\Delta$  необходимо уменьшить в 3–8 раз.

Картина кардинально меняется при широких проточных каналах ( $b_{cp} > 19 \dots 20$  мм). Для таких ступеней справедливо условие  $\zeta_{ст.э} \approx \zeta_{ст.г}$ . Вклад потерь трения в суммарные гидравлические потери насоса очень мал. Поэтому преобразование радиального типа ступени в диагональный оправдано, а снижение шероховатости поверхности проточных каналов не даст существенных результатов на повышение энергетической эффективности ЛН.

В промежуточном интервале ( $4 \text{ мм} < b_{cp} < 19 \text{ мм}$ ) эффективно применять технологии, направленные на снижение шероховатости проточных каналов ступени, а также изменять конструкции элементов ступени, обеспечивающие уменьшение их местных гидравлических сопротивлений. Причем с ростом ширины проточных каналов роль последних увеличивается, а первых уменьшается.

**Применение метода для оптимизации конструкции ступеней ЛН.** Анализ данных, приведенных в табл. 1, показывает, что уменьшением углов поворота потока жидкости, протекающего в насосной ступени, можно добиться существенного снижения местных гидравлических потерь. Но это не единственный путь достижения такого результата.

Такой же эффект можно получить при закруглении траектории потока жидкости на по-

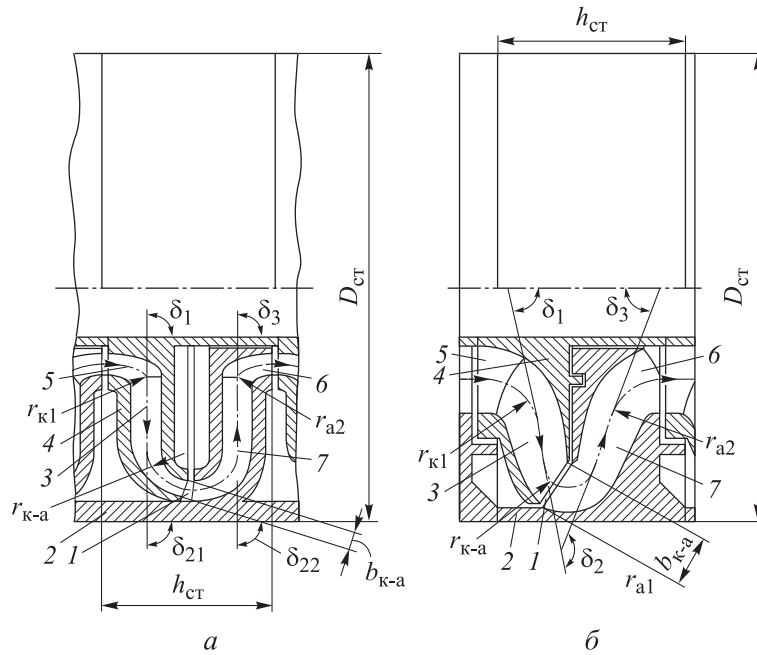


Рис. 5. Ступени овальной (а) и диагонально-овальной (б) типов овальных ЛН в осевой проекции с разрезом в меридиональном сечении:  
 1 — канал перехода жидкости из РК в НА; 2 — НА; 3 и 7 — межлопастные каналы РК и НА; 4 — РК; 5 — проточный канал ступицы РК; 6 — канал горловины НА

воротах, заменяя резкие повороты плавными. То есть переходом к овальной конструкции насосных ступеней, в которых периферийный поворот потока жидкости на выходе из РК и на входе в НА имеет овальную форму в меридиональном сечении [12, 16, 17]. Конструктивные схемы этих ступеней приведены на рис. 5, где стрелками показано направление движения перекачиваемой жидкости в ступени насоса.

Отметим, что ступени овального типа являются функциональными аналогами гибридных центробежно-осевых ступеней, в которых закругление траектории потока жидкости на выходе из РК осуществляется дополнительными осевыми лопатками. Венец из осевых лопаток размещен на периферии РК [18].

Зависимости местного гидравлического сопротивления поворота потока жидкости  $\zeta_m$  от угла этого поворота  $\delta$  и отношения радиуса закругления к ширине проточного канала приведены на рис. 6. Видно, что при угле поворота  $\delta > 60^\circ$  сравнительно небольшое закругление траектории потока жидкости ( $r/b = 0,8...1,5$ ) позволяет снизить местное гидравлическое сопротивление этого поворота в 1,1–5,0 раз.

Причем, чем больше угол поворота, тем эффективнее снижение гидравлического сопротивления  $\zeta_m$ . Оптимальным интервалом соотношения радиуса закругления к ширине про-

точного канала при таком преобразовании ступени следует признать  $r/b = 1,0...1,2$ , так как его дальнейшее увеличение приводит только к росту осевого размера ступени (а значит, и длины насоса) без адекватного уменьшения гидравлического сопротивления.

Расчеты по формуле (6) показали, что преобразование центробежной ступени в ступень овального типа позволяет снизить величину  $\zeta_{ст.г}$  на 19...21 %. Рост же осевого размера для ступеней этого типа составляет 10...20 %. Следует отметить что достижение такого же результата путем преобразования центробежной ступени

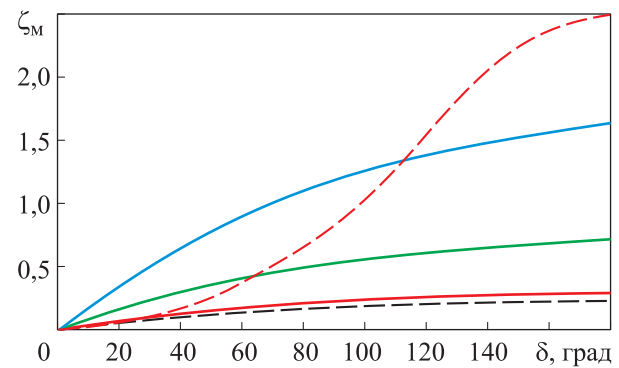


Рис. 6. Зависимости местного гидравлического сопротивления поворота жидкости  $\zeta_m$  от угла этого поворота  $\delta$  при отношении  $r/b = 0$  (---), 0,5 (—), 0,7 (—), 1,0 (—) и 1,5 (---)



Таблица 2

**Изменения гидравлического сопротивления, прогнозируемые при преобразовании центробежных ступеней в ступени овального типа при радиусе периферийного закругления проточных каналов  $r = b_{cp}$**

$b_{cp}$ , мм	$\Delta\zeta_m$	$\Delta\zeta_{тр}$	$\Delta\zeta_{ст} = \Delta\zeta_m + \Delta\zeta_{тр}$	$\Delta\zeta_{отн}$ , %
<i>Для ступени габарита 5</i>				
3,0	-0,748	0,728	-0,020	Менее -0,1
4,0	-0,748	0,612	-0,136	1,6
6,3	-0,748	0,406	-0,342	-2,6
7,8	-0,748	0,334	-0,414	-3,4
<i>Для ступени габарита 7А</i>				
8,2	-0,748	0,093	-0,655	-12,3
14,0	-0,748	0,075	-0,682	-16,4

в диагональную приводит к увеличению осевого размера ступени на 50...70 % (см. табл. 1).

У овальных ступеней есть еще одно преимущество перед диагональными. Их проточные межлопастные каналы существенно короче (суммарно они длиннее, чем у классических центробежных насосов всего на 3...5 %). Следовательно, и увеличение гидравлических потерь трения в овальных насосах не столь значительное, как в диагональных.

На основе изложенного оценим суммарный эффект от модернизации классических ступеней в ступени овального типа, а именно снижение гидравлического сопротивления. Расчеты модернизированной ступени выполняли по формуле (8) с учетом выражения (9). Результаты расчетов приведены в табл. 2, где  $\Delta\zeta_{отн}$  — относительное снижение гидравлических потерь,  $\Delta\zeta_{отн} = (\Delta\zeta_{ст}/\zeta_{ст.э}) \cdot 100$  %.

Отметим, что гидравлические потери трения можно снизить, не только уменьшая шероховатость поверхности, но и изменяя форму поперечного сечения проточных каналов. Например, переход к овальной (близкой к эллиптической) форме позволяет снизить поправочный коэффициент  $k_{п.ф}$  и увеличить диаметр  $D_r$ , а значит, уменьшить гидравлическое сопротивление трения каналов  $\zeta_{тр}$  согласно формуле (9). Эффект от такого преобразования указывает на возможность снижения гидравлического сопротивления трения каналов  $\zeta_{ст}$  на 7...14 % [13, 19].

На основании изложенного, можно заключить, что использование технических решений, подпадающих под понятие «лопастная насосная ступень овального типа» является перспективным для конструктивного совершенствования

ЛН средней группы (4 мм <  $b_{cp}$  < 19 мм). А это наиболее массово используемые в нефтедобыче, производстве микро- и нанопорошков и других отраслях промышленности насосы.

## Выводы

1. Предложена методика оценки гидравлических сопротивлений лопастной насосной ступени, которая основана на сравнении результатов двух расчетов: первого — из экспериментальных данных, второго — из суммирования гидравлических сопротивлений элементов ступени с учетом коэффициентов их взаимного влияния при условии гидравлической гладкости проточных каналов. Методика позволяет раскрыть структуру гидравлических потерь при протекании жидкости в реальных насосных ступенях и объяснить зависимость этих потерь от геометрических характеристик элементов насосной ступени.

2. С помощью предложенной методики показано, что гидравлические потери в современных насосных ступенях с узкими проточными межлопастными каналами ( $b_{cp} < 3...4$  мм) практически полностью состоят из потерь на гидравлическое трение, которые пропорциональны шероховатости поверхности проточных каналов ступени. А гидравлические потери в ступенях с широкими проточными каналами ( $b_{cp} > 19...20$  мм) практически полностью состоят из потерь при протекании жидкости по элементам с местными гидравлическими сопротивлениями. Такие ступени можно считать ступенями с гидравлически гладкими проточными каналами.



3. Разработанная методика позволяет предсказать изменение общих гидравлических потерь в насосной ступени при изменении геометрических параметров ее элементов и шеро-

ховатости поверхности проточных межлопастных каналов. Результаты таких расчетов показывают перспективность применения ЛН с новым видом ступеней овального типа.

## Литература

- [1] Агеев Ш.Р., Григорян Е.Е., Макиенко Г.П. *Российские установки лопастных насосов для добычи нефти и их применение*. Пермь, Пресс-Мастер, 2007. 645 с.
- [2] Ивановский В.Н., Сабиров А.А., Деговцев А.В. и др. *Проектирование и исследование ступеней динамических насосов*. Москва, РГУ нефти и газа им. И.М. Губкина, 2014. 102 с.
- [3] Ничепоренко О.С., Найда Ю.И., Медведовский А.Б. *Распыленные металлические порошки*. Киев, Наукова думка, 1980. 240 с.
- [4] Колмаков А.Г., Иванников А.Ю., Каплан М.А. и др. Коррозионностойкие стали в аддитивном производстве. *Известия высших учебных заведений. Черная Металлургия*, 2021, т. 64, № 9, с. 619–650, doi: <https://doi.org/10.17073/0368-0797-2021-9-619-650>
- [5] Savin V.V., Marukhin A.O., Osadchy A.V. et al. Crystal chemistry of anisotropy magnetic properties gas atomization powders of an alloy of the Fe-Nd-B system. *IOP Conf. Ser.: Mater. Sci. Eng.*, 2021, vol. 1181, art. 012014, doi: <https://doi.org/10.1088/1757-899X/1181/1/012014>
- [6] Валухов С.Г., Галдин Д.Н., Коротов В.В. и др. Использование аппроксимационных моделей для выполнения оптимизации профиля рабочего колеса центробежного насоса. *Насосы. Турбины. Системы*, 2020, № 2, с. 58–65.
- [7] Zhu J., Zhu H., Cao G. et al. A new mechanistic model to predict boosting pressure of electrical submersible pumps ESPs under high-viscosity fluid flow with validations by experimental data. *Proc. SPE Gulf Coast Section Electric Submersible Pumps Symp.*, 2019, paper SPE-194384-MS, doi: <https://doi.org/10.2118/194384-ms>
- [8] Петров А.И., Лысенко А.В., Конькеев Е.М. и др. Исследование связи энергетических характеристик центробежного насоса с геометрическими параметрами канала его направляющего аппарата. *Гидравлика*, 2022, № 13. URL: <http://hydrojournal.ru/images/journal/number13/PetrovLysenkoKonkeev.pdf>
- [9] Петров А.И., Лысенко А.В., Валиев Т.З. и др. Оптимальная конструкция подводящего устройства многоступенчатого центробежного насоса. *Гидравлика*, 2021, № 13. URL: <http://hydrojournal.ru/images/journal/number13/PetrovLysenkoValievIsaev.pdf>
- [10] Трулев А.В., Тимушев С.Ф., Ломакин В.О. и др. Проблемы разработки месторождений тяжелых нефтей со сложными геологическими условиями и пути их решения. *Нефть. Газ. Новации*, 2020, № 2, с. 55–60.
- [11] Cheremushkin V., Lomakin V., Kalin N. et al. Development and research of a borehole centrifugal pump stage. *IOP Conf. Ser.: Mater. Sci. Eng.*, 2020, vol. 779, art. 012055, doi: <https://doi.org/10.1088/1757-899X/779/1/012055>
- [12] Стасюк И.О., Савин В.В. Метод оценки гидравлических сопротивлений ступени лопастного насоса и его использование для повышения эффективности насосных установок. *Территория Нефтегаз*, 2022, № 7–8, с. 52–60.
- [13] Стасюк И.О., Савин В.В. К вопросу о гидравлических сопротивлениях ступеней лопастных насосов. *Территория Нефтегаз*, 2022, № 11–12, с. 78–86.
- [14] Ломакин А.А. *Центробежные и осевые насосы*. Москва, Машиностроение, 1966. 364 с.
- [15] Идельчик И.Е. *Справочник по гидравлическим сопротивлениям*. Москва, Машиностроение, 1992. 672 с.
- [16] Стасюк И.О., Стасюк А.О., Наконечный А.И. *Ступень многоступенчатого лопастного насоса*. Патент РФ 2735978. Заявл. 24.06.2020, опубл. 11.11.2020.
- [17] Стасюк И.О., Стасюк А.О., Наконечный А.И. *Ступень лопастного многоступенчатого насоса диагонально-овального типа*. Патент РФ 206628. Заявл. 06.03.2021, опубл. 17.09.2021.
- [18] Гусин Н.В., Рабинович А.И., Перельман О.М. и др. *Ступень погружного многоступенчатого насоса*. Патент РФ 2253756. Заявл. 25.08.2003, опубл. 10.06.2005.
- [19] Стасюк И.О., Стасюк А.О., Наконечный А.И. *Рабочее колесо ступени лопастного насоса*. Патент РФ 2735971. Заявл. 25.02.2020, опубл. 11.11.2020.

## References

- [1] Ageev Sh.R., Grigoryan E.E., Makienko G.P. *Rossiyskie ustanovki lopastnykh nasosov dlya dobychi nefi i ikh primeneniye* [Russian installations of vane pumps for oil production and their application]. Perm, Press-Master Publ., 2007. 645 p. (In Russ.).
- [2] Ivanovskiy V.N., Sabirov A.A., Degovtsev A.V. et al. *Proektirovaniye i issledovaniye stupeney dinamicheskikh nasosov* [Designing and research of stages of dynamic pumps]. Moscow, RGU nefi i gaza im. I.M. Gubkina Publ., 2014. 102 p. (In Russ.).
- [3] Nicheporenko O.S., Nayda Yu.I., Medvedovskiy A.B. *Raspylennyye metallicheskie poroshki* [Atomized metal powder]. Kiev, Naukova dumka Publ., 1980. 240 p. (In Russ.).
- [4] Kolmakov A.G., Ivannikov A.Yu., Kaplan M.A. et al. Corrosion-resistant steels in additive manufacturing. *Izvestiya vysshikh uchebnykh zavedeniy. Chernaya Metallurgiya* [Izvestiya. Ferrous Metallurgy], 2021, vol. 64, no. 9, pp. 619–650, doi: <https://doi.org/10.17073/0368-0797-2021-9-619-650> (in Russ.).
- [5] Savin V.V., Marukhin A.O., Osadchy A.V. et al. Crystal chemistry of anisotropy magnetic properties gas atomization powders of an alloy of the Fe-Nd-B system. *IOP Conf. Ser.: Mater. Sci. Eng.*, 2021, vol. 1181, art. 012014, doi: <https://doi.org/10.1088/1757-899X/1181/1/012014>
- [6] Valyukhov S.G., Galdin D.N., Korotov V.V. et al. Using approximation models to optimize the impeller profile of a centrifugal pump. *Nasosy. Turbiny. Sistemy* [Pumps. Turbines. Systems], 2020, no. 2, pp. 58–65. (In Russ.).
- [7] Zhu J., Zhu H., Cao G. et al. A new mechanistic model to predict boosting pressure of electrical submersible pumps ESPs under high-viscosity fluid flow with validations by experimental data. *Proc. SPE Gulf Coast Section Electric Submersible Pumps Symp.*, 2019, paper SPE-194384-MS, doi: <https://doi.org/10.2118/194384-ms>
- [8] Petrov A.I., Lysenko A.V., Konkeev E.M. et al. Investigation of the relationship between the centrifugal pump energy performance and the guide vane channel geometric parameters. *Gidravlika*, 2022, no. 13. URL: <http://hydrojournal.ru/images/journal/number13/PetrovLysenkoKonkeev.pdf> (in Russ.).
- [9] Petrov A.I., Lysenko A.V., Valiev T.Z. et al. Optimal design of inlet device of multistage centrifugal pump. *Gidravlika*, 2021, no. 13. URL: <http://hydrojournal.ru/images/journal/number13/PetrovLysenkoValievIsaev.pdf> (in Russ.).
- [10] Trulev A.V., Timushev S.F., Lomakin V.O. et al. Problems and ways to solve the development of heavy oil fields with complex geological conditions. *Neft. Gaz. Novatsii*, 2020, no. 2, pp. 55–60. (In Russ.).
- [11] Cheremushkin V., Lomakin V., Kalin N. et al. Development and research of a borehole centrifugal pump stage. *IOP Conf. Ser.: Mater. Sci. Eng.*, 2020, vol. 779, art. 012055, doi: <https://doi.org/10.1088/1757-899X/779/1/012055>
- [12] Stasyuk I.O., Savin V.V. Method for evaluating the hydraulic resistance of a vane pump stage and its use to improve the efficiency of pumping units. *Territoriya Neftegaz* [Oil and Gas Territory], 2022, no. 7–8, pp. 52–60. (In Russ.).
- [13] Stasyuk I.O., Savin V.V. On the hydraulic resistances of stages of vane pumps. *Territoriya Neftegaz* [Oil and Gas Territory], 2022, no. 11–12, pp. 78–86. (In Russ.).
- [14] Lomakin A.A. *Tsentrobezhnyye i osevye nasosy* [Centrifugal and axial pumps]. Moscow, Mashinostroenie Publ., 1966. 364 p. (In Russ.).
- [15] Idelchik I.E. *Spravochnik po gidravlicheskim soprotivleniyam* [Reference book on hydraulic resistances]. Moscow, Mashinostroenie Publ., 1992. 672 p. (In Russ.).
- [16] Stasyuk I.O., Stasyuk A.O., Nakonechnyy A.I. *Stupen mnogostupenchatogo lopastnogo nasosa* [Stage of multistage vane pump]. Patent RU 2735978. Appl. 24.06.2020, publ. 11.11.2020. (In Russ.).
- [17] Stasyuk I.O., Stasyuk A.O., Nakonechnyy A.I. *Stupen lopastnogo mnogostupenchatogo nasosa diagonalno-ovalnogo tipa* [Vane stage multistage pump of diagonal-oval type]. Patent RU 206628. Appl. 06.03.2021, publ. 17.09.2021. (In Russ.).
- [18] Gusin N.V., Rabinovich A.I., Perelman O.M. et al. *Stupen pogruzhnogo mnogostupenchatogo nasosa* [Stage of submersible multistage pump]. Patent RU 2253756. Appl. 25.08.2003, publ. 10.06.2005. (In Russ.).

- [19] Stasyuk I.O., Stasyuk A.O., Nakonechnyy A.I. *Rabochee koleso stupeni lopastnogo nasosa* [Impeller of blade pump stage]. Patent RU 2735971. Appl. 25.02.2020, publ. 11.11.2020. (In Russ.).

Статья поступила в редакцию 08.07.2023

## Информация об авторах

**СТАСЮК Игорь Олегович** — кандидат технических наук, ведущий инженер-проектировщик БИЦМ образовательного кластера «Институт высоких технологий». ФГАОУ ВО «Балтийский федеральный университет им. И. Канта» (236016, Калининград, Российская Федерация, ул. А. Невского, д. 14, e-mail: stasyuk57@mail.ru).

**САВИН Валерий Васильевич** — доктор физико-математических наук, профессор, заведующий лабораторией физического материаловедения образовательного кластера «Институт высоких технологий». ФГАОУ ВО «Балтийский федеральный университет им. И. Канта» (236016, Калининград, Российская Федерация, ул. А. Невского, д. 14, e-mail: VVSavin@kantiana.ru).

**ПОГОСЯН Эдмонд Каренович** — аспирант, младший научный сотрудник лаборатории физического материаловедения образовательного кластера «Институт высоких технологий». ФГАОУ ВО «Балтийский федеральный университет им. И. Канта» (236016, Калининград, Российская Федерация, ул. А. Невского, д. 14, e-mail: ed\_pog@outlook.com).

**САВИНА Людмила Алексеевна** — кандидат технических наук, доцент, старший научный сотрудник лаборатории физического материаловедения образовательного кластера «Институт высоких технологий». ФГАОУ ВО «Балтийский федеральный университет им. И. Канта» (236016, Калининград, Российская Федерация, ул. А. Невского, д. 14, e-mail: LSavina@kantiana.ru).

**РИМЕР Анастасия** — инженер БИЦМ образовательного кластера «Институт высоких технологий». ФГАОУ ВО «Балтийский федеральный университет им. И. Канта» (236016, Калининград, Российская Федерация, ул. А. Невского, д. 14, e-mail: arimer@bitsm.ru).

## Information about the authors

**STASYUK Igor Olegovich** — Candidate of Science (Eng.), Leading Design Engineer, BICME, Educational and Scientific Cluster “Institute of High Technologies”. Immanuel Kant Baltic Federal University (236016, Kaliningrad, Russian Federation, A. Nevsky St., Bldg. 14, e-mail: stasyuk57@mail.ru).

**SAVIN Valeriy Vasilievich** — Doctor of Science (Phys.-Math), Professor, Head of the Laboratory of Physical Materials Science, Educational and Scientific Cluster “Institute of High Technologies”. Immanuel Kant Baltic Federal University (236016, Kaliningrad, Russian Federation, A. Nevsky St., Bldg. 14, e-mail: VVSavin@kantiana.ru).

**POGOSYAN Edmond Karenovich** — Postgraduate, Junior Researcher, Laboratory of Physical Materials Science, Educational and Scientific Cluster “Institute of High Technologies”. Immanuel Kant Baltic Federal University (236016, Kaliningrad, Russian Federation, A. Nevsky St., Bldg. 14, e-mail: ed\_pog@outlook.com).

**SAVINA Lyudmila Alekseevna** — Candidate of Science (Eng.), Associate Professor, Senior Researcher, Laboratory of Physical Materials Science, Educational and Scientific Cluster “Institute of High Technologies”. Immanuel Kant Baltic Federal University (236016, Kaliningrad, Russian Federation, A. Nevsky St., Bldg. 14, e-mail: LSavina@kantiana.ru).

**RIMER Anastasia** — Engineer, BICME, Educational and Scientific Cluster “Institute of High Technologies”. Immanuel Kant Baltic Federal University (236016, Kaliningrad, Russian Federation, A. Nevsky St., Bldg. 14, e-mail: arimer@bitsm.ru).

### Просьба ссылаться на эту статью следующим образом:

Стасюк И.О., Савин В.В., Погосян Э.К., Савина Л.А., Ример А. О структуре гидравлических потерь при работе многоступенчатых лопастных насосов. *Известия высших учебных заведений. Машиностроение*, 2023, № 9, с. 61–71, doi: 10.18698/0536-1044-2023-9-61-71

### Please cite this article in English as:

Stasyuk I.O., Savin V.V., Pogosyan E.K., Savina L.A., Rimer A. On structure of the hydraulic energy losses during the multistage vane pump operation. *BMSTU Journal of Mechanical Engineering*, 2023, no. 9, pp. 61–71, doi: 10.18698/0536-1044-2023-9-61-71