

УДК 621.9.01

Исследование процесса наростообразования при точении стали быстрорежущими фасонными резцами

Б.Д. Даниленко, Л.Р. Юренкова

Приведены результаты исследования процесса наростообразования при точении конструкционной стали фасонными резцами, изготовленными из разных марок быстрорежущей стали. Выявлено влияние скорости резания на величину нароста, прочность его удержания на режущем лезвии, а также время его существования и периодичность срывов.

Эксперименты проводились с использованием оригинального приспособления, с помощью которого удалось получить стружку с прикрепленным к ней наростом. Результаты исследования показали, что наименьшая прочность закрепления нароста наблюдается на резцах, изготовленных из быстрорежущей стали с повышенным содержанием вольфрама. Увеличение количества ванадия в стали приводит к повышению прочности закрепления нароста. Пик наростообразования и, следовательно, максимальная стойкость инструмента приходится на более низкие скорости резания.

Полученные данные в значительной мере подтверждают гипотезу о защитной роли нароста в процессе износа режущего инструмента.

Ключевые слова: фасонный резец, нарост, скорость резания, стойкость, быстрорежущая сталь.

Study of the build-up process when turning high-speed steel by form tools

B.D. Danilenko, L.R. Yurenkova

The formation of build-up edges when turning structural steel by form tools made of various types of high-speed steel is studied. The effect of the cutting speed on the build-up edge size is investigated, and the strength of its adhesion on the cutting edge, the lifetime, and the breaking-off frequency are determined. A new device was developed to get chips with an attached build-up. The results of research showed that the lowest adhesion strength is observed on the tools made of high-speed steel with high tungsten content. At the same time, the increased vanadium content in the steel increases the adhesion strength of a build-up. The maximum build-up and, consequently, the highest tool lifetime correspond to lower cutting speeds. The obtained data support the hypothesis that stable build-up edges can protect the cutting tool from excessive wear.

Keywords: form tool, build-up edge, cutting speed, stability, high-speed steel.



ДАНИЛЕНКО
Борис Дмитриевич
(МГТУ им. Н.Э. Баумана)

DANILENKO
Boris Dmitrievich
(Moscow, Russian Federation,
Bauman Moscow State
Technical University)



ЮРЕНКОВА
Любовь Романовна
(МГТУ им. Н.Э. Баумана)

YURENKOVA
Lyubov' Romanovna
(Moscow, Russian Federation,
Bauman Moscow State
Technical University)

Адгезионные явления, возникающие в процессе контакта инструментального и обрабатываемого материалов при лезвийной обработке, играют значительную роль в процессах стружкообразования и износа инструмента, в частности, являются одной из причин возникновения нароста [1, 2].

Образование нароста объясняется тем, что при некоторых условиях обработки (высокие давления, значительные температуры в зоне контакта стружки и передней поверхности и др.) обрабатываемый металл задерживается на передней поверхности инструмента. Размеры и форма нароста постоянно изменяются. Он периодически разрушается и образуется вновь.

Металл нароста деформирован и его твердость значительно (иногда в 2—3 раза) превосходит твердость обрабатываемого металла. Угол β_n заострения на наросте меньше угла β заострения на резе, что приводит к увеличению переднего угла γ_n (рис. 1) и вследствие этого к уменьшению затрат мощности на процесс резания. Нарост защищает вершину резца и режущую кромку от преждевременного изнашивания. Однако точность и шероховатость поверхности при этом ухудшаются.

Влияние нароста на изменение диаметрального размера обрабатываемой поверхности определяется величиной нависания e (см. рис. 1) над задней поверхностью резца. Поэтому при черновой обработке, где качество поверхности и точность обработки не имеют особого значения, нарост благоприятно влияет на резание, а при чистовой обработке, когда качество обра-

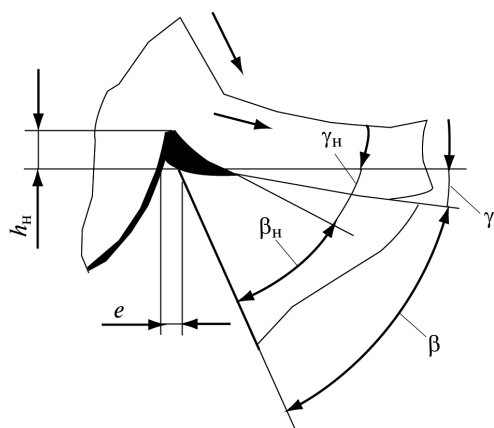


Рис. 1. Схема наростообразования

ботанной поверхности важно, образование нароста вредно и его следует избегать [3, 4].

Установлено, что интенсивность процесса образования нароста в значительной степени зависит от скорости резания. Наибольшие размеры нароста наблюдаются при скоростях резания 18...30 м/мин, а при скоростях резания до 10...12 м/мин и более 50...70 м/мин нарост на режущем инструменте практически не образуется. Поэтому чистовую обработку выполняют на повышенных скоростях резания [5]. С увеличением подачи и угла заострения размеры нароста увеличиваются. Глубина резания t существенного влияния на размеры нароста не оказывает, применение СОЖ уменьшает нарост. При прерывистом резании нарост обычно не удерживается на режущей кромке.

Образующийся нарост предохраняет лезвие от износа, поскольку стружка и поверхность резания контактируют не с лезвием, а с упрочненным материалом нароста.

Наростообразование — одна из главных причин возникновения немонотонности («горбообразности») зависимости стойкости от скорости резания — $T = f(v)$ [6].

В МГТУ им. Н.Э. Баумана проведены исследования процесса наростообразования при точении фасонными резцами, изготовленными из различных марок быстрорежущих сталей (рис. 2). Прочность крепления нароста на передней поверхности резцов определяется силами адгезии, удерживающими нарост на поверхности инструмента. При исследовании нароста оценивалось насколько прочно он «сидит» на передней поверхности резца, а также его высота. Нарост получали при точении острозаточенным фасонным резцом заготовки из Ст. 45 твердостью 220 НВ с поперечной подачей 0,035 мм/об. Нарост фиксировался на участке лезвия фасонного резца $a-b$ (см. рис. 2) с углом в плане, равным 90° . Предохранение нароста от срыва для измерения при остановке станка производилось с помощью устройства типа «падающий резец».

Высота нароста h_n измерялась на универсальном измерительном микроскопе УИМ-21, а площадь его «подошвы» — на увеличенных фотографиях, выполненных со стороны перед-

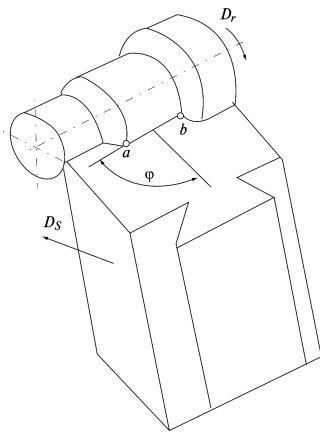


Рис. 2. Схема точения фасонным резцом

ней поверхности. Контуры «подшвы» достаточно хорошо видны на фотографиях после удаления нароста. Для удобства измерения высоты нароста на задней поверхности резца была нанесена контрольная риска, от которой определялся размер до вершины нароста h_2 и до исходного положения режущей кромки h_1 (рис. 3): $h_n = h_2 - h_1$.

Установлено, что максимальная высота нароста наблюдается при работе на скоростях резания, которые примерно соответствуют скоростям резания, где наблюдается экстремум («горб») на стойкостных зависимостях $T=f(v)$ (рис. 4). Скорости резания, при которых возникает «горб» и соответственно максимальное наростообразование, приведены в таблице:

Марка быстрорежущей стали	Скорость резания v , м/мин	Высота нароста h_n , мм	Удельная сила адгезии τ , Н/мм ²
P9	36	0,34	14,0
P18	23	0,25	8,6
P9K10	43	0,31	13,8
P18K6Ф2	34	0,27	10,9
P14Ф4	25	0,25	14,6
P10K5Ф5	22	0,27	18,8

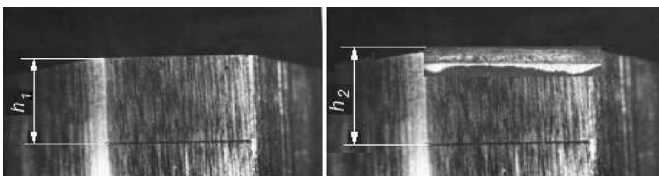


Рис. 3. Определение высоты нароста:

а — лезвие резца без нароста;
б — лезвие резца с наростом

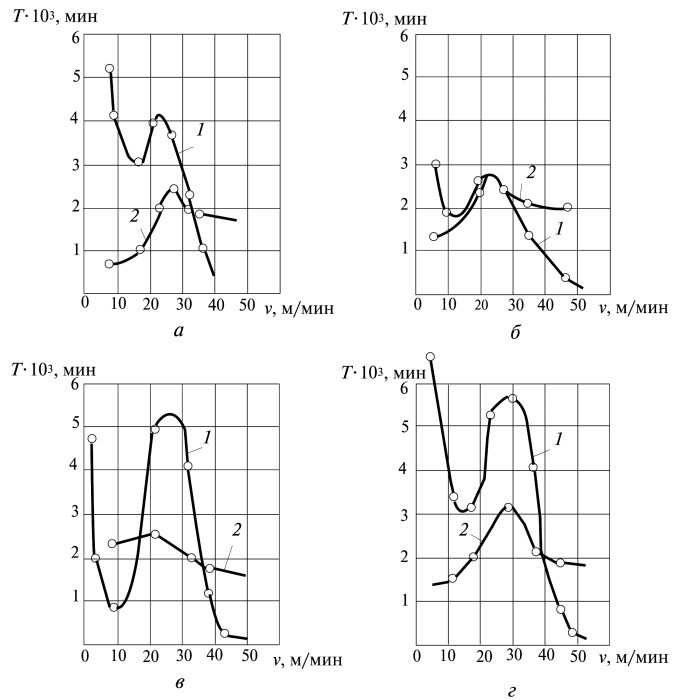


Рис. 4. Зависимости стойкости T (1) и высоты нароста h_n (2) от скорости резания при точении Ст. 45 фасонными резцами из быстрорежущей стали различных марок:

а — P6M3; б — P14Ф4; в — P18; г — P9K10

Характеристикой прочности адгезионной связи нароста с передней поверхностью резца условно была принята удельная сила адгезии τ , Н/мм², которая удерживает нарост на передней поверхности (рис. 5), т. е. характеризует усилие, которое нужно приложить, чтобы механически сдвинуть нарост с передней поверхности резца. Значение τ рассчитывалось по формуле

$$\tau = F / S,$$

где F — усилие срыва нароста, Н; S — площадь «подшвы» нароста, мм².

Для определения усилия срыва нароста F использовалась специальная динамометрическая установка. Удельная сила адгезии, характеризующая прочность удержания нароста, приведена в таблице. Влияние марки быстрорежущей стали на зависимость стойкости фасонных резцов и высоты нароста от скорости резания показаны на рис. 5.

Анализируя результаты экспериментов, следует признать, что трудно делать какие-то четкие и строго обоснованные выводы по влиянию

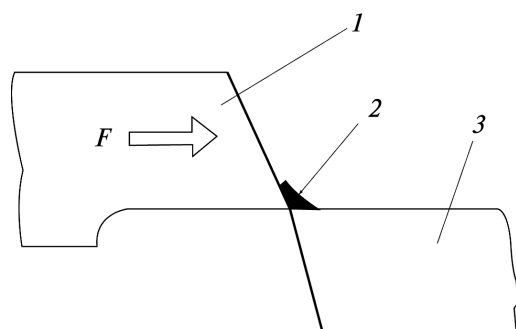


Рис. 5. Схема определения усилия срыва нароста:
1 — сдвигающий шток; 2 — нарост; 3 — резец

химического состава быстрорежущей стали на процесс наростообразования. По-видимому, это объясняется достаточно большим отличием химического состава исследованных марок быстрорежущих сталей, а также физико-механических и теплофизических свойств [7]. Вместе с тем, следует отметить некоторые тенденции:

- быстрорежущие стали с большим количеством вольфрама имеют наименьшую прочность закрепления нароста;
- при увеличении количества ванадия в стали повышаются адгезионные свойства и, как следствие, прочность закрепления нароста, а также уменьшается скорость резания, соответствующая наибольшему наростообразованию и, следовательно, максимальной стойкости инструмента.

Можно считать, что полученные данные в значительной мере подтверждают гипотезу о защитной роли нароста в процессе износа режущего инструмента.

Литература

- [1] Грановский Г.И., Грановский В.Г. *Резание металлов*. Москва, Высшая школа, 1985. 304 с.
- [2] Грановский Г.И., Панченко К.П. *Фасонные резцы*. Москва, Машиностроение, 1975. 309 с.
- [3] Таймингс Т. *Режущий инструмент*. Москва, Додэка XXI Год, 2008. 336 с.
- [4] Raffan R. *Turning. Taunton complete illustrated guide to Turning*, Newtown, The Taunton press, 2004. 262 с.
- [5] Подураев В.Н. *Резание труднообрабатываемых материалов*. Москва, Машгиз, 1974. 587 с.
- [6] Полетика М.Ф. *Контактные нагрузки на режущих поверхностях инструмента*. Москва, Машгиз, 1969. 410 с.

References

- [1] Granovskii G.I., Granovskii V.G. *Rezanie metallov* [Cutting of metals]. Moscow, Vyshaia shkola publ., 1985. 304 p.
- [2] Granovskii G.I., Panchenko K.P. *Fasonnye reztsy* [Shaped Cutters]. Moscow, Mashinostroenie publ., 1975. 309 p.
- [3] Taimings T. *Rezhushchii instrument* [Cutting Tool]. Moscow, Dodeka XXI God publ., 2008. 336 p.
- [4] Raffan R. *Taunton's complete illustrated guide to Turning*, Newtown, The Taunton press, 2004. 262 p.
- [5] Poduraev V.N. *Rezanie trudnoobrabatyvaemykh materialov* [Cutting hard materials]. Moscow, Mashgiz publ., 1974. 587 p.
- [6] Poletika M.F. *Kontaktnye nagruzki na rezhushchikh poverkhnostiakh instrumenta* [Contact load on the cutting tool surfaces]. Moscow, Mashgiz publ., 1969. 410 p.

Статья поступила в редакцию 20.06.2013

Информация об авторах

ДАНИЛЕНКО Борис Дмитриевич (Москва) — кандидат технических наук, доцент кафедры «Инструментальная техника и технология». МГТУ им. Н.Э. Баумана (105005, Москва, Российская Федерация, 2-я Бауманская ул., д. 5, стр. 1, e-mail: danilenko@bmstu.ru).

ЮРЕНКОВА Любовь Романовна (Москва) — кандидат технических наук, доцент кафедры «Инженерная графика». МГТУ им. Н.Э. Баумана (105005, Москва, Российская Федерация, 2-я Бауманская ул., д. 5, стр. 1, e-mail: Julia-nebova@mail.ru).

Information about the authors

DANILENKO Boris Dmitrievich (Moscow) — Cand. Sc. (Eng.), Associate Professor of «Tool Equipment and Technologies» Department. Bauman Moscow State Technical University (BMSTU, building 1, 2-nd Baumanskaya, 5, 105005, Moscow, Russian Federation, e-mail: danilenko@bmstu.ru).

YURENKOVA Lyubov' Romanovna (Moscow) — Cand. Sc. (Eng.), Associate Professor of «Engineering Graphics» Department. Bauman Moscow State Technical University (BMSTU, building 1, 2-nd Baumanskaya str., 5, 105005, Moscow, Russian Federation, e-mail: Julia-nebova@mail.ru).