

## УЧЕБНО-МЕТОДИЧЕСКАЯ РАБОТА

### ПОДГОТОВКА ИСХОДНЫХ ДАННЫХ ДЛЯ ГРАФИЧЕСКОГО ОПРЕДЕЛЕНИЯ ПРОФИЛЯ ЗУБА ДИСКОВОЙ ФРЕЗЫ ДЛЯ КАНАВКИ СВЕРЛА В УЧЕБНЫХ ПРОЕКТАХ ПО РЕЖУЩЕМУ ИНСТРУМЕНТУ

Доц. Н. П. МАЛЕВСКИЙ, канд. техн. наук, доц. Б. Д. ДАНИЛЕНКО

*Приводится порядок и формулы для расчета исходных данных для графического определения профиля зуба дисковой фрезы, образующей винтовые канавки на спиральных сверлах. Приводимые данные могут быть использованы для выполнения курсового проекта по проектированию специальных видов режущего инструмента.*

*Procedure and formulae for the graphic analysis of a tooth for the disk milling cutter forming helical grooves on spiral drills. Data are used by students in their project on cutting tools.*

При выполнении учебного курсового проекта по проектированию специальных видов режущего инструмента на кафедре инструментальной техники и технологий МГТУ им. Н. Э. Баумана студенты графическим методом определяют профиль зуба дисковой фрезы для получения винтовой канавки спирального сверла. Исходными данными для профилирования являются основные конструктивные параметры сверла, показанные на рис. 1: диаметр сверла  $d$ , диаметр сердцевины сверла  $d_c$  и угол наклона винтовых канавок  $\omega$ .

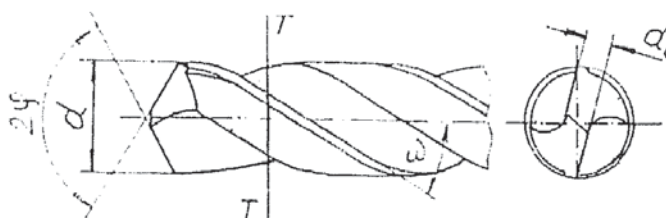


Рис. 1

В соответствии с методом профилирования, разработанным в МГТУ им. Н. Э. Баумана, винтовая поверхность канавки сверла задается двумя образующими прямыми [1]. Метод позволяет определить профиль дискового инструмента (фасонная фреза, профилированный абразивный круг) для точного образования стружечной канавки. Предложенный метод задания профиля винтовых стружечных канавок двумя образующими прямыми показан на рис. 2. Плоскость  $M$  касается цилиндра сердцевины сверла  $d_c$  по прямой  $K-K$ . В плоскости  $M$  под углами  $\varphi_A$  и  $\varphi_B$  заданы главная образующая (прямая  $a_0 k_0$ ) и вспомогательная образующая (прямая  $k_0 b_0$ ). При вращении плоскости  $M$  вокруг вертикальной оси  $Z$  с равномерной скоростью и одновременным перемещением образующих в плоскости  $M$  с постоянным винтовым параметром  $p$  образуется винтовая стружечная канавка (рис. 2). Винтовой параметр  $p$  представляет собой отношение шага винтовой поверхности канавок  $H$  к углу поворота  $2\pi$ :

$$p = \frac{H}{2\pi}; \quad H = \frac{\pi d}{\operatorname{tg}\omega}, \quad \text{т. е.} \quad p = \frac{d}{2\operatorname{tg}\omega}.$$

При сложении двух указанных движений любая точка образующих описывает винтовую линию с постоянным шагом  $H$ . Так, точки  $a_0$  и  $b_0$  опишут винтовые линии, расположенные на наружном цилиндре сверла, а точка  $k_0$  – винтовую линию на цилиндре сердцевинки.

Для построения профиля канавки сверла необходимо знать положение главной образующей  $a_0 k_0$ , характеризуемое углом  $\varphi_A$ , и положение вспомогательной образующей прямой  $k_0 b_0$ , характеризуемое углом  $\varphi_B$  (рис. 2).

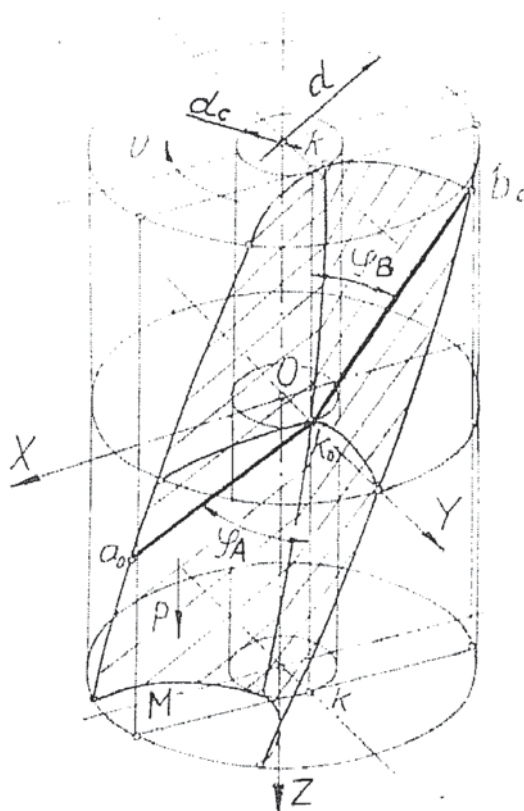


Рис. 2

Положение главной образующей определяется необходимостью получения формы главного режущего лезвия, максимально близкой к прямолинейной, поэтому угол  $\varphi_A$  в первом приближении принимается равным главному углу в плане  $\varphi$  сверла (рис. 1). У сверл стандартной конструкции этот угол обычно равен  $59^\circ$  (так как угол при вершине  $2\varphi = 118^\circ$ ).

Величину угла  $\varphi_B$  рассчитывают исходя из конструктивных параметров сверла, определяемых ГОСТом и показанных на рис. 1. Расчетная схема для его определения приведена на рис. 3. На рис. 3, б условно показано торцовое сечение сверла  $T-T$  (рис. 1).

Плоскость  $M$ , в которой расположены образующие прямые, проецируется в виде прямой  $a_0 b_0$ , а расположение образующих в плоскости  $M$  показано на рис. 3, а.

Угол  $\varphi_B$  определяется по формуле  $\varphi_B = \text{arctg} \frac{C}{p\theta_B}$  град. В этой формуле угол  $\theta_B$  задан в радианах, а если  $\theta_B$  задан в градусах, то

$$\varphi_B = \text{arctg} \frac{57,3C}{p\theta_B} \text{ град.} \quad (1)$$

где  $C = 0,5\sqrt{d^2 - d_c^2}$ ;  $p = \frac{d}{2\text{tg}\omega}$ ;  $\theta_B = 90^\circ - \tau_B - \theta_i$  (рис. 3, б)  $\tau_B = \tau_K - \tau_A$ ,

здесь  $\tau_K$  — центральный угол, характеризующий размер стружечной канавки в торцевом сечении (рис. 3, б),  $\tau_A = 90^\circ - \theta_i - \theta_A$ ;  $\theta_i = \arcsin\left(\frac{d_c}{d}\right)$ ;  $\theta_A = \frac{57,3C}{p\text{tg}\varphi_A}$ , град.

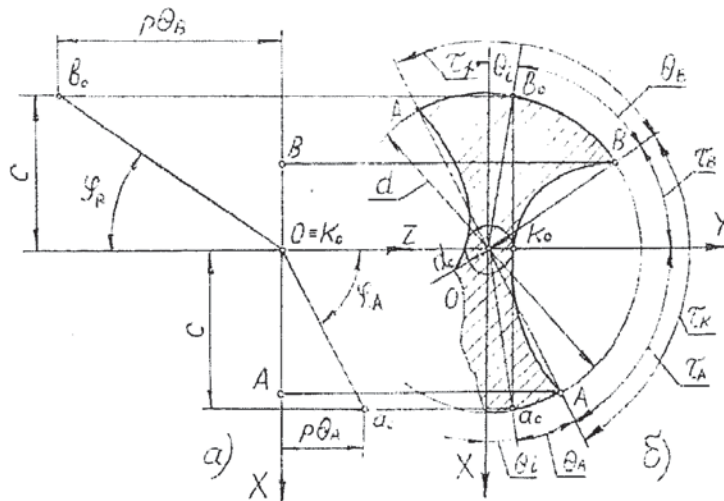


Рис. 3

Для стандартных сверл угол  $\tau_K$  несколько увеличивается с увеличением диаметра сверла, но изменяется в достаточно узких пределах:  $97^\circ \dots 102^\circ$ . Расчет точных значений угла  $\tau_K$  и угла  $\tau_f$ , характеризующего центральный угол, стягивающий зуб сверла, достаточно сложен, поэтому при подготовке исходных данных для расчета угла  $\varphi_B$  в студенческих проектах угол  $\tau_K$  можно в первом приближении принимать равным  $\tau_K = 100^\circ$ . Тогда

$$\theta_B = 90^\circ + \tau_A - \tau_K - \theta_i = 90^\circ - 100^\circ + 90^\circ - \theta_i - \theta_A - \theta_i = 80^\circ - 2\theta_i - \theta_A, \text{ град} \quad (2)$$

После подстановки в формулу (2) всех параметров окончательно получаем:

$$\theta_B = 80^\circ - 2 \arcsin\left(\frac{d_c}{d}\right) - \frac{57,3C}{p\text{tg}\varphi_A}, \text{ град.}$$

В студенческих проектах вместо стандартных значений конструктивных параметров

сверла, рекомендованных ГОСТом 4010-77, допускается использовать значения этих параметров, подсчитанные по приближенным эмпирическим формулам в зависимости от диаметра сверла  $d$ : диаметр сердцевины  $d_c = 0,16d^{0,96}$  мм; угол наклона винтовых канавок  $\omega = 24,4d^{0,07}$ , град.

После определения угла  $\varphi_B$  по формуле (1) можно приступить к графическому определению профиля зуба дискового инструмента второго порядка\*.

---

\* Н. П. Малевский. Расчет профиля винтовых канавок спиральных сверл. Учебное пособие. М.: Изд-во МГТУ им. Н. Э. Баумана. М., 1977 — 17 с.