

678.067: 621.763 (075.8)

КОМПОЗИТНЫЙ ТОРОВОЙ БАЛЛОН ДЛЯ ДЫХАТЕЛЬНЫХ АППАРАТОВ С ПРОДОЛЬНО-ПОПЕРЕЧНОЙ СХемой АРМИРОВАНИЯ СИЛОВОЙ ОБОЛОЧКИ

Д-р техн. наук, проф. М.А. КОМКОВ, студ. Ч.Н. ТХАНЬ

Рассматривается двуслойная торовая оболочка с продольно-поперечной схемой армирования. Получены уравнения, определяющие напряжения в нитях продольного и поперечного ее слоев, с учетом ширины наматываемой ленты. Представлены результаты испытаний, характер и место разрушения стеклопластиковой оболочки торового баллона, приведены экспериментальные и расчетные значения относительных деформаций оболочки в зависимости от величины внутреннего давления.

Two-layer torus shell with the wedge-reed system of reinforcement is examined. The equations determining voltages in longitudinal and transverse of its filaments sections taking into account tape width were obtained. Test results, as well as character and a trouble spot of a glass-fiber shell in a torus container are presented, experimental and design values of strains in a shell depending on quantity of interior pressure are given.

Композитные и металлокомпозитные торовые баллоны для дыхательных аппаратов относятся к новым перспективным баллонам высокого давления. Они удачно komponуются в дыхательных аппаратах различного назначения, обладают хорошими массовыми характеристиками, имеют большие возможности для дальнейшего совершенствования и организации серийного производства.

В настоящее время потребности мирового рынка в баллонах для дыхательных аппаратов всех типов [1] составляет 350 000 штук в год. В основном это стальные, металлокомпозитные или полимерно-композитные 2-х...9-ти литровые цилиндрические баллоны массой 2,5... 12,0 кг, эксплуатируемые при давлениях 20...24 или 30 МПа. В то же время эргономические испытания дыхательных аппаратов с баллонами торовой формы на спине человека (подъем по лестницам, перемещения ползком, прохождение люков, водных стоков, разбор завалов) показали значительные их преимущества по сравнению с цилиндрическими аналогами.

Равные по объему торовые баллоны имеют меньший диаметр сечения, чем цилиндрические, для них не требуется спинная крепежная пластина и поэтому они меньше выступают наружу от спины человека, а для регулятора давления не требуется защитный колпак, так как регулятор размещается в центре тора (баранки). При этом у человека освобождается (разгружается) плечевой пояс и обеспечивается более устойчивое положение баллона на спине, повышается маневренность в ограниченном пространстве.

Хотя замена цилиндрических баллонов на равновеликие композитные и металлокомпозитные торовые баллоны дает значительные эргономические преимущества и выгоды, а также снижение веса аппарата, для зарубежных производителей [1] в настоящее время остаются еще не решенными задачи проектирования и технология намотки композитных торовых баллонов с требуемыми параметрами.

В то же время теоретические и экспериментальные исследования по созданию композитных торов в МГТУ им. Н.Э. Баумана проводятся сравнительно давно. Получены положительные результаты как в вопросах проектирования [2—4] и конструирования [5, 6], так и в разработке технологии и средств изготовления намоткой [5, 7, 8] композитных торовых баллонов (рис. 1) на торонамоточном станке (рис. 2) оригинальной конструкции [9, 10].



Рис. 1. Стеклопластиковый торовой баллон, изготовленный спиральной намоткой нитей

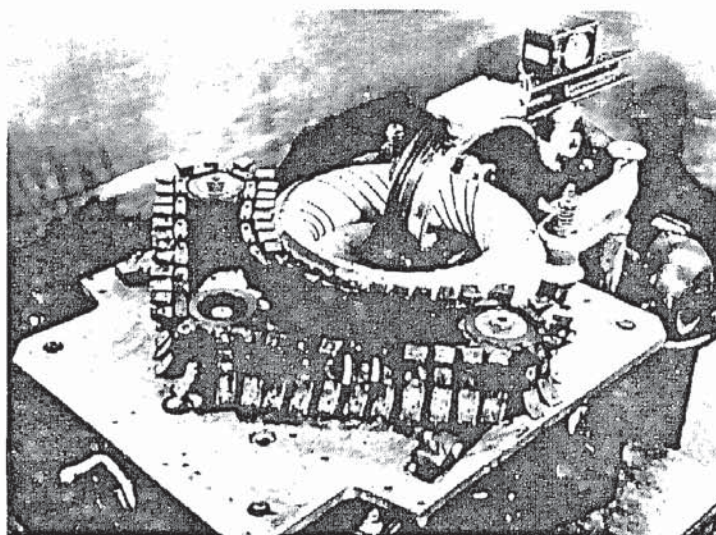


Рис. 2. Общий вид торонамоточного станка СНТ-2А с кольцевой шпулей.Намотка нитей на торовую оправку

Разработанная технология, спроектированное оборудование и оснастка позволяют изготовить намоткой из композиционных и комбинированных материалов опытные и натурные образцы торовых баллонов, сравнительные характеристики которых представлены в таблице [8].

Анализ результатов исследований показывает, что замена металлического торового баллона на аналогичный металлокомпозитный (сталь + эпоксидный углепластик) дает экономию массы в 1,9 раза. Еще больший технический эффект достигается при использовании в качестве материала герметика полимерных пленок [11]. В этом случае стеклопластиковые торовые баллоны имеют в 3,25...3,75 раза больший параметр конструктивного совершенства W_{cl} , чем стальные торовые баллоны одинаковых объемов и геометрических размеров.

Однако процесс изготовления композитных торов спиральной намоткой с применением песчано-полимерных одноразовых оправок [5, 8] весьма трудоемок, а процесс изготовления металлокомпозитных торовых баллонов — дорогостоящий. Поэтому в основу создания технологичных, легких и недорогих полимерно-композитных торовых баллонов положено два принципа их проектирования и изготовления.

Характеристики торových баллонов, испытанных внутренним давлением

Параметры баллонов	Силовая оболочка торových баллонов			
	металлическая	комбинированная	стеклопластиковая	
Материал	сталь X18H10T	X18H10T + УКН-300	ВМ-1+ ЭДТ-10	ВМ-1+ ЭДТ-10
$\mu = r_{\pi} / r_0$	0,65	0,63	0,6	0,67
D_{max} , мм	480	482	403	485
$d_{\text{сеч}}$, мм	82	82/88	76/82	85
$V_{\text{об}}$, дм ³	6,7	6,9	4,8	6,8
$h_{\text{ге}}$, мм	1,0	1,0	0,72 *	0,75 *
$h_{\text{ко}}$, мм	—	1,66	0,93	1,64
$M_{\text{км}}$, кг	—	1,01	0,63	1,17
$M_{\text{сд}}$, кг	2,05	3,11	1,01	1,62
$P_{\text{раз}}$, МПа	9,3	25,5	24,0	25,2
$W_{\text{об}}$, кДж/кг	31,0	60,0	183,0	145,0
$W_{\text{сд}}$, кДж/кг	30,4	58,6	114,0	105,0

* — толщина слоя герметика из намотанного термопласта; $W_{\text{об}} = P_{\text{раз}} V_{\text{об}} / M_{\text{об}}$ — параметр конструктивного совершенства силовой оболочки; $W_{\text{сд}}$ — то же сосуда давления; УКН-300 и ВМ-1 — соответственно марка углеродного и стеклянного волокна; ЭДТ-10 — марка эпоксидного связующего; μ — относительное отверстие тора.

1. Применение в конструкции баллона эластичной герметизирующей оболочки-лейнера (резина, полимер), обеспечивающей полную реализацию прочности однонаправленного КМ, например, стеклопластика.

2. Исключение из технологического процесса намотки использования одноразовых удаляемых песчано-полимерных оправок, что существенно сокращает трудоемкость и цикл изготовления силовой композитной оболочки торového баллона.

Предлагается альтернативная работе [7] конструкция и технология изготовления торového баллона с двухслойной стеклопластиковой силовой оболочкой (СО), которая наматывается за две операции. Сначала на многоразовые металлические оправки наматываются элементы внутреннего продольного слоя СО, а после отверждения связующего и сборки продольного слоя с герметизирующей оболочкой на него, как на неудаляемую оправку, на торонамоточном станке наматывается поперечный слой СО торového баллона.

Рассмотрим композитный торový баллон, силовая оболочка которого изготовлена одновременной намоткой продольных и поперечных лент [12] шириной t_1 и t_2 . Чтобы торовая оболочка с продольно-поперечной (ПП) схемой армирования полностью воспринимала нагрузку от внутреннего давления, продольный слой должен располагаться

между герметизирующей оболочкой и поперечным слоем (рис. 3) или между двумя поперечными слоями. Для создания композитного торового баллона с ПП схемой армирования необходимо определить напряженное состояние и толщину слоев силовой торовой оболочки (рис. 4) с учетом ширины [13] наматываемой ленты.

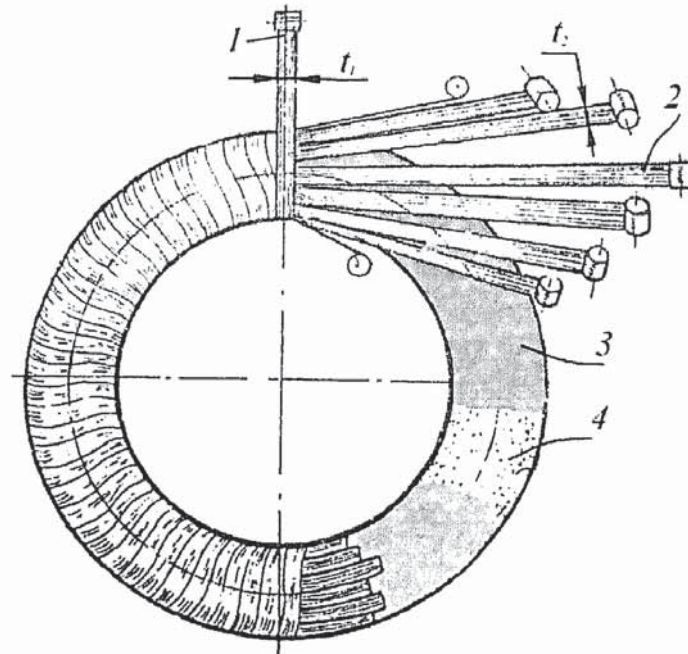


Рис. 3. Схема намотки слоев композитной оболочки торового баллона: 1 — нити (лента) поперечного слоя, 2 — нити (лента) продольного слоя, 3 — герметизирующая оболочка-лейнер, 4 — песчано-полимерная оправка

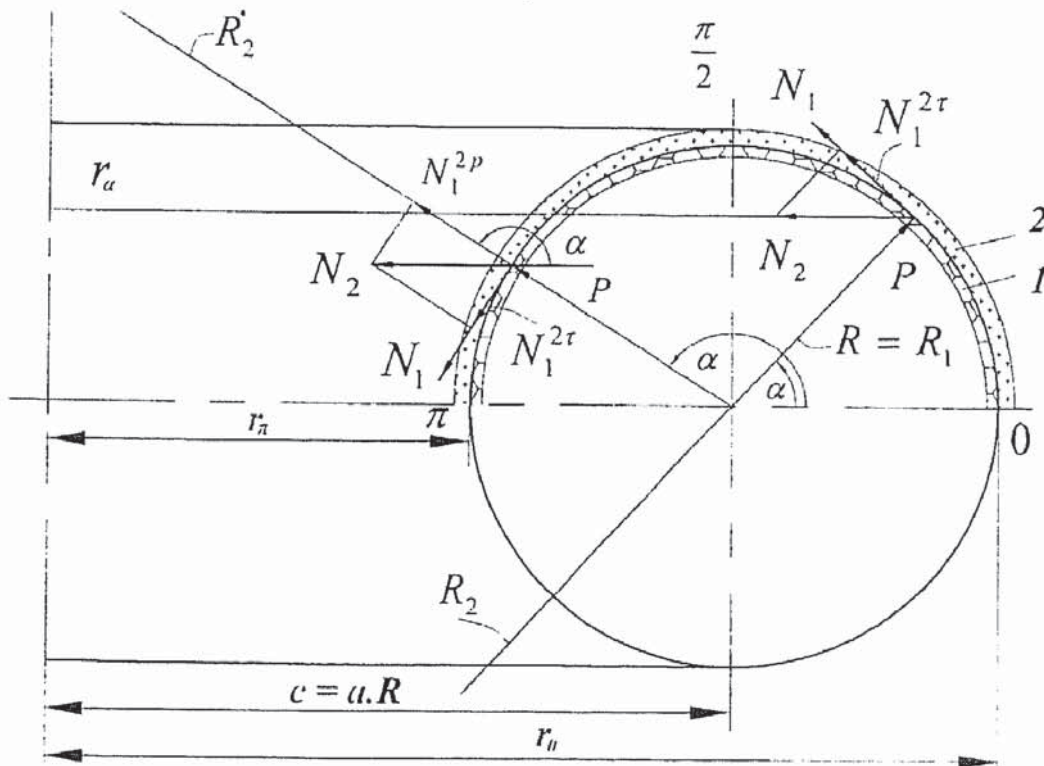


Рис. 4. Расчетная схема круговой торовой оболочки с ПП схемой армирования: 1 — поперечный слой, 2 — продольный слой

Под действием внутреннего давления P в круговой торовой оболочке радиуса R возникают меридиональные N_1 и окружные усилия N_2 . Учитывая, что второй главный радиус кривизны тора $R_2 = r_\alpha / \cos \alpha$, для определения сил в круговой торовой оболочке получим

$$N_1 = \sigma_{1\alpha} h_{1\alpha} = \frac{PR}{2} \left(\frac{2a + \cos \alpha}{a + \cos \alpha} \right), \quad (1)$$

$$N_2 = \sigma_{2\alpha} h_{2\alpha} = \frac{PR}{2}, \quad (2)$$

где α — угловая координата или широта тора; $r_\alpha = R(a + \cos \alpha)$ — текущий радиус вращения оболочки; $a = c/R$ — геометрический параметр кругового тора; $\sigma_{1\alpha}$ и $\sigma_{2\alpha}$ — напряжение в нитях поперечного и продольного слоев на широте α ; $h_{1\alpha}$ и $h_{2\alpha}$ — соответственно толщины слоев оболочки.

Из уравнения (2) следует, что расчетная толщина продольного слоя оболочки, без учета ширины наматываемой ленты, постоянна и равна

$$h_2 = h_{2\alpha} = \frac{P_{\text{раз}} R}{2[\sigma_{\kappa 2}]}, \quad (3)$$

где $P_{\text{раз}}$ — давление разрушения; $[\sigma_{\kappa 2}]$ — допустимое напряжение на растяжение однонаправленного КМ в продольном слое.

Толщина поперечного слоя намотки изменяется вдоль меридиана тора. Из условия непрерывности намотки в поперечном направлении: $r_\alpha h_\alpha = \text{const}$, можем записать

$$h_1 = h_{1\alpha} = h_{10} \frac{r_0}{r_\alpha} = h_{10} \frac{a+1}{a+\cos \alpha}, \quad (4)$$

где h_{10} , r_0 — соответственно толщина слоя намотки и радиус вращения оболочки при угле $\alpha = 0$. Подставив значения для $h_{1\alpha}$ из (4) в уравнение (1), найдем напряжение, действующее в нитях поперечного слоя без учета влияния продольного слоя

$$\sigma_1 = \sigma_{1\alpha} = \frac{PR(2a + \cos \alpha)}{2h_{10}(a+1)}. \quad (5)$$

Напряжения (5) достигают своего максимума при $\alpha = 0$, следовательно, расчетная толщина поперечного слоя намотки в этой точке будет

$$h_{10} = \frac{P_{\text{раз}} R(2a+1)}{2[\sigma_{\kappa 1}](a+1)}, \quad (6)$$

где $[\sigma_{\kappa 1}]$ — допустимое напряжение на растяжение однонаправленного КМ в поперечном слое на большом экваторе тора при угле $\alpha = 0$.

Подставив значения для начальной толщины h_{10} из (6) в (4), найдем переменную толщину поперечной намотки

$$h_{1\alpha} = \frac{P_{\text{раз}} R}{2[\sigma_{\kappa 1}]} \left(\frac{2a+1}{a+\cos \alpha} \right). \quad (7)$$

Однако под давлением, после растрескивания связующего, когда слои торовой оболочки перестают работать совместно как единое целое, каждый виток ленты поперечного слоя будет удерживаться в равновесии за счет напряжения межслойного сдвига, создающего дополнительную силу, действующую на продольный слой. На внутренней сторо-

не тора при углах $\alpha \geq \pi/2$ поперечный слой должен еще воспринимать и отрывные силы витков ленты продольного слоя.

В соответствии со сказанным и из рассмотрения рис. 4 суммарная сила $N_{1,\Sigma}$, действующая на поперечный слой с учетом влияния продольного слоя на внешней стороне тора в диапазоне углов: $0 \leq \alpha \leq \pi/2$, будет

$$N_{1,\Sigma} = \sigma_{1\alpha}^{\Sigma} h_{1\alpha} = N_1 + N_1^{2\tau} = N_1 + N_2 \left(\frac{R}{r_{\alpha}} \right) \sin \alpha, \quad (8)$$

где $N_1^{2\tau}$ — сила межслойного сдвига в поперечном направлении за счет влияния сил продольного слоя.

Подставив значения N_1 и N_2 из (1), (2) и $r_{\alpha} = R(a + \cos \alpha)$ в (8), получим:

$$N_{1,\Sigma} = \sigma_{1\alpha}^{\Sigma} h_{1\alpha} = \frac{PR}{2} \left(\frac{2a + \cos \alpha + \sin \alpha}{a + \cos \alpha} \right). \quad (9)$$

После подстановки $h_{1\alpha}$ из (7) в (9) с учетом (6), найдем

$$\sigma_{1\alpha}^{\Sigma} = \frac{P_{\text{раз}} R}{2 h_{10}} \left(\frac{2a + \cos \alpha + \sin \alpha}{a + 1} \right) = [\sigma_{\text{кл}}] \left(\frac{2a + \cos \alpha + \sin \alpha}{2a + 1} \right). \quad (10)$$

На внутренней стороне тора в диапазоне углов: $\pi/2 \leq \alpha \leq \pi$, суммарная сила $N_{1,\Sigma}$, действующая на поперечный слой, будет

$$N_{1,\Sigma} = \sigma_{1\alpha}^{\Sigma} h_{1\alpha} = N_1 + N_1^{2\tau} + N_1^{2\rho} = N_1 + N_2 \left(\frac{R}{r_{\alpha}} \right) \sin \alpha - N_2 \left(\frac{R}{r_{\alpha}} \right) \cos \alpha, \quad (11)$$

где $N_1^{2\rho}$ — сила, действующая в поперечном слое за счет отрывных сил витков ленты продольного слоя в нормальном направлении. Подставив значения N_1 и N_2 из уравнений (1) и (2) в зависимость (11) и учитывая (7) и (6), получим

$$\sigma_{1\alpha}^{\Sigma} = \frac{P_{\text{раз}} R}{2 h_{10}} \left(\frac{2a + \sin \alpha}{a + 1} \right) = [\sigma_{\text{кл}}] \left(\frac{2a + \sin \alpha}{2a + 1} \right). \quad (12)$$

Анализируя (10) и (12) замечаем, что напряжение в нитях поперечного слоя $\sigma_{1\alpha}^{\Sigma}$ достигают своего максимума при $\alpha = \pi/4$. Приравняв в (10) при $\alpha = \pi/4$ максимальные напряжения $\sigma_{1\alpha}^{\Sigma}$ пределу прочности однонаправленного КМ на растяжение $\sigma_{\text{вк}}$, найдем допустимое (расчетное) напряжение на растяжение в поперечном слое на большом экваторе тора при $\alpha = 0$

$$[\sigma_{\text{кл}}]_{\alpha=0} = \sigma_{\text{вк}} \left(\frac{2a + 1}{2a + 1,414} \right). \quad (13)$$

Напряжение в нитях продольного слоя с учетом ширины наматываемой ленты зависит от места их расположения на торовой поверхности, т. е. от радиуса вращения оболочки $r_{\alpha} = R(a + \cos \alpha)$.

Рассмотрим положение ленты (рис. 5) на широте тора от угла $\alpha = \alpha_{\text{лв}}$ до угла $\alpha_{\text{пр}} = \alpha_{\text{лв}} + \Delta\alpha$, где $\Delta\alpha = t_2 / R = 2\tau$ — угловая ширина ленты. Длина крайних витков нитей в ленте

$$\begin{aligned} D_{\text{лв}} &= 2\pi R (a + \cos \alpha_{\text{лв}}), \\ D_{\text{пр}} &= 2\pi R [a + \cos(\alpha_{\text{лв}} + 2\tau)], \end{aligned} \quad (14)$$

а текущая длина витка нитей с координатой α

$$D_\alpha = 2\pi R (a + \cos \alpha), \quad \alpha_{\text{лв}} \leq \alpha \leq \alpha_{\text{пр}}. \tag{15}$$

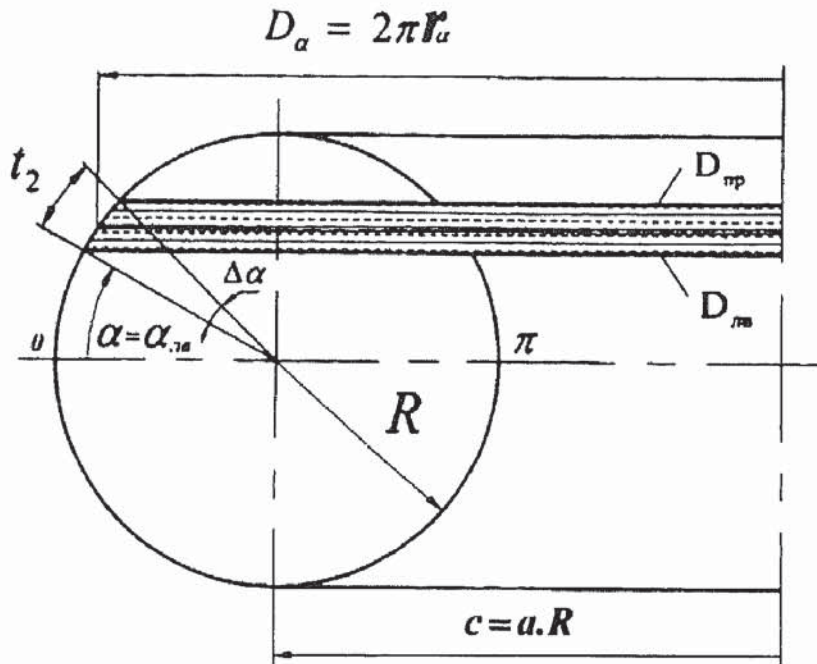


Рис. 5. Положение натянутой ленты продольного слоя на поверхности кругового тора (к определению деформации ленты продольного слоя)

При намотке с натяжением нити ленты растягиваются неравномерно с увеличением степени деформирования от правого края ленты до левого (14), поэтому относительная деформация нити на левом краю ленты будет

$$\epsilon_{\text{лв}} = \frac{D_{\text{лв}} - D_{\text{пр}}}{D_{\text{пр}}} = \frac{a + \cos \alpha_{\text{лв}}}{a + \cos(\alpha_{\text{лв}} + 2\tau)} - 1, \tag{16}$$

а текущее значение относительной деформации нитей по ширине ленты в диапазоне углов $\alpha_{\text{лв}} \leq \alpha \leq \alpha_{\text{пр}}$ с учетом (15), определяется формулой

$$\epsilon_\tau(\alpha) = \frac{D_\alpha - D_{\text{пр}}}{D_{\text{пр}}} = \frac{a + \cos \alpha}{a + \cos(\alpha_{\text{лв}} + 2\tau)} - 1. \tag{17}$$

Интегрируя уравнение (17) в диапазоне углов $\alpha_{\text{лв}} \leq \alpha \leq \alpha_{\text{пр}}$ (рис. 6), найдем среднее значение относительной деформации по ширине ленты при намотке на широте тора $\alpha = \alpha_{\text{лв}}$

$$\bar{\epsilon}_\tau^{\text{HM}} = \frac{1}{\Delta\alpha} \int_{\alpha_{\text{лв}}}^{\alpha_{\text{лв}} + \Delta\alpha} \epsilon_\tau(\alpha) d\alpha = \frac{\sin(\alpha_{\text{лв}} + 2\tau) - \sin \alpha_{\text{лв}}}{2\tau [a + \cos(\alpha_{\text{лв}} + 2\tau)]} + \frac{a}{a + \cos(\alpha_{\text{лв}} + 2\tau)} - 1. \tag{18}$$

Под действием внутреннего давления P нити ленты будут растягиваться вплоть до разрушения. Считаем, что закон деформирования нитей продольного слоя от давления (рис. 6) такой же, как и при намотке (17). Найдем среднее реализуемое значение относительной деформации нитей по ширине ленты в момент разрушения крайней из них

$$\bar{\epsilon}_{2к}^{\text{л}} = \epsilon_k - \epsilon_{\text{лв}} + \bar{\epsilon}_\tau^{\text{HM}}, \tag{19}$$

где ϵ_k — относительная разрушающая деформация однонаправленного КМ.

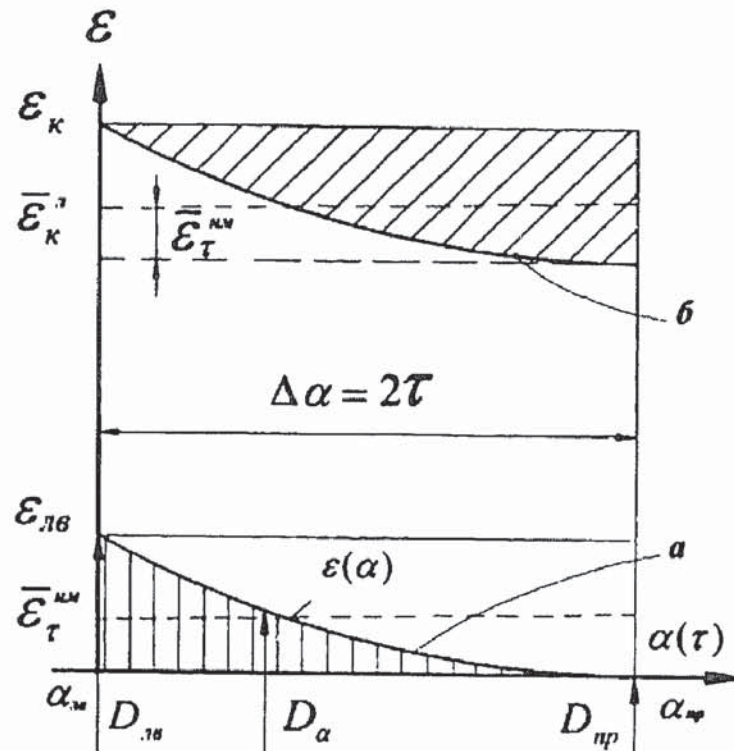


Рис. 6. Закон деформирования ленты продольного слоя на поверхности тора: *a* — при намотке на торовую оболочку, *b* — под действием внутреннего разрушающего давления

Подставив в равенство (19) значения $\varepsilon_{лв}$ из (16) и $\bar{\varepsilon}_{\tau}^{нм}$ из (18), найдем среднее реализуемое напряжение в продольной ленте шириной $t_2 = 2\tau R$, уложенной на широте тора $\alpha = \alpha_{лв}$

$$\bar{\sigma}_{2\alpha}^n = \bar{\varepsilon}_{2\alpha}^n E_k = \sigma_{вк} - \frac{\cos \alpha + [\sin \alpha - \sin(\alpha + 2\tau)]/2\tau}{a + \cos(\alpha + 2\tau)} E_k = \sigma_{2\alpha}^n, \quad (20)$$

где E_k — модуль упругости однонаправленного КМ. Из анализа выражения (20) следует, что среднее напряжение $\sigma_{2\alpha}^n$ в нитях ленты продольного слоя постоянной толщины достигают своего минимального значения при $\alpha = \pi/2$.

Приравняв напряжения $\sigma_{2\alpha}^n$ в (20) при $\alpha = \pi/2$ допустимому значению напряжения на растяжение $[\sigma_{к2}]$ и считая угловую ширину ленты 2τ малым углом, найдем расчетное (разрушающее) напряжение однонаправленного КМ в продольном слое на вершине тора

$$[\sigma_{к2}]_{\alpha=\pi/2} = \sigma_{вк} - E_k \frac{1 - \cos 2\tau}{2\tau(a - 2\tau)}. \quad (21)$$

Подставив значение $[\sigma_{к2}]$ из (21) в (3), определим необходимую (расчетную) толщину продольного слоя $h_2 = h_{2\alpha}$.

Были проведены испытания торового баллона с максимальным диаметром 403 мм и диаметром сечения 83 мм (рис. 8). Стеклопластиковая торовая оболочка ($a = 4$) изготовлена одновременной намоткой продольного и поперечного слоев (два + три). Ширина и толщина наматываемых лент, набранных из 10 нитей с линейной плотностью Текс = 14,4 мг/м, составляли: $t_n = 2$ мм, $h_n = 0,055$ мм. Механические характеристики однонаправленного СП по результатам испытаний кольцевых образцов-свидетелей: $\sigma_{вк} = 1620$ МПа, $E_k = 58 \dots 60$ ГПа, $\varepsilon_k = (2,3 \pm 0,1) \%$. Торовые баллоны разрушились при

давлениях $P_{раз} = 4,12$ и $3,75$ МПа. При этом реализация прочности однонаправленного СП в продольном слое на вершине торовой оболочки ($\alpha = \pi/2$) составила 61,5%.

При испытаниях торового баллона измерялись относительные деформации в поперечном и продольном направлениях с помощью тензодатчиков КБ-10-200П. Результаты измерений на трех ступенях нагружения торовой оболочки давлением 1,0 МПа, 2,0 МПа и давлением 3,0 МПа представлены на рис. 7, а и рис. 7, б в сравнении с рассчитанными кривыми, полученным по выше найденным уравнениям. Экспериментальные значения относительных деформаций $\varepsilon_{1\alpha}$ и $\varepsilon_{2\alpha}$ в достаточной мере отражают вид и степень изме-

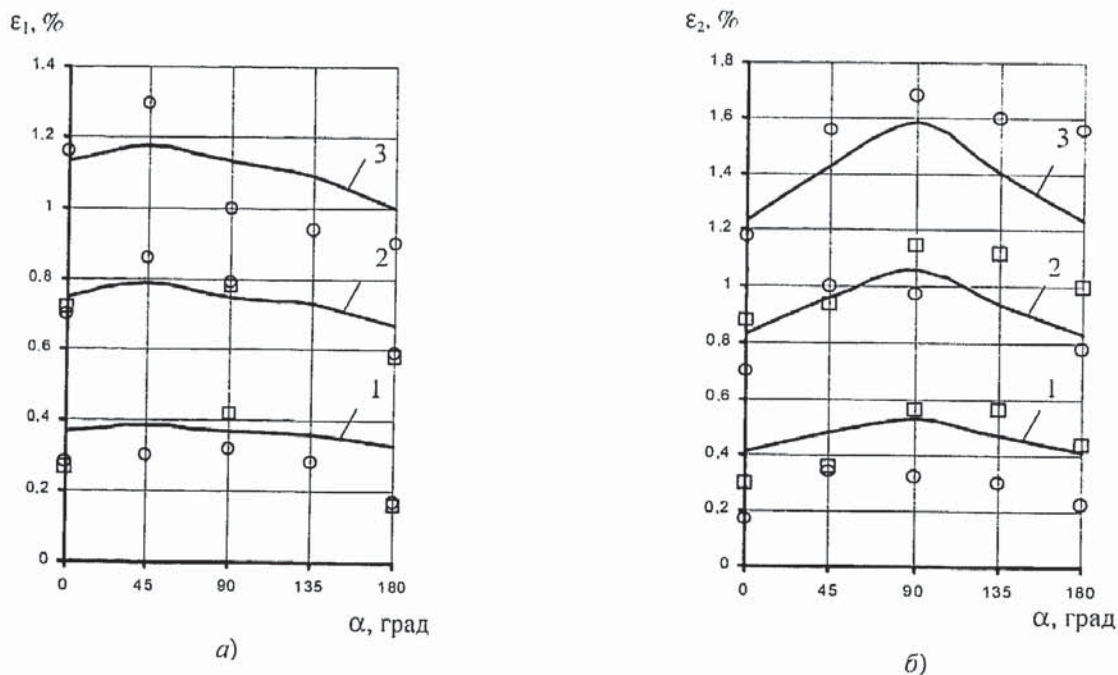


Рис. 7. Относительные деформации поперечного (а) и продольного (б) слоев торового баллона с ПП схемой армирования композитной оболочки под давлением: 1 — давление в оболочке 1,0 МПа; 2 — давление в оболочке 2,0 МПа; 3 — давление в оболочке 3,0 МПа; ———— расчетные кривые; \circ — экспериментальные значения оболочки № 1; \square — экспериментальные значения оболочки № 2

нения расчетных кривых вдоль меридиана тора. Общий вид и характер разрушения торового баллона представлены на рис. 8. Как и следовало ожидать, торовые оболочки с продольно-поперечной схемой армирования разрушались вблизи вершины тора в районе углов $\alpha = \pi/4 \dots \pi/2$, что хорошо иллюстрируют фотографии рис. 8.

Таким образом, экспериментальные значения относительных деформаций (напряжений) и характер разрушения торового баллона показали, что метод определения напряжений в композитной торовой оболочке с продольно-поперечной схемой армирования по выражениям (10), (12) и (20) является удовлетворительным.



Рис. 8. Общий вид и характер разрушения торового баллона с ПП схемой армирования: а — на большом экваторе тора при $\alpha = 0$; б — на вершине тора при $\alpha = \pi/2$

СПИСОК ЛИТЕРАТУРЫ

1. Cook J., Chambers J. Toroidal pressure vessels for breathing apparatus. Paris, 19- International Conference SAMPE Europe, April 1998, Pp. 125—132.
2. Нехороших Г. Е., Комков М. А., Мулюгина М. В. Влияние различных схем намотки на весовые характеристики трубопроводов // Применение пластмасс в машиностроении. — 1976. — № 15. — С. 33—39.
3. Комков М. А., Шишачкин В. А. Анализ массы комбинированной торовой оболочки кругового сечения // Применение пластмасс в машиностроении. — 1981. — № 18. — С. 92—100.
4. Комков М. А. Проектирование конструкции и технологии изготовления намоткой из композиционных материалов оболочек торовых сосудов давления // Вестник МГТУ им. Н.Э. Баумана. Сер. «Машиностроение». — 2004. — № 3. — С. 51—65.
5. Сосуды давления из композиционных материалов в конструкциях ЛА / И.М. Буланов, М.А. Комков, В.М. Кузнецов, В.И. Смыслов. — М.: ЦНИИ информации, 1985. — 308с.
6. Комков М. А., Буланов И. М. Определение конструктивно-технических параметров оболочек, намотанных из композиционных материалов: Учебное пособие. — М.: МГТУ им. Н.Э. Баумана, 1992. — 84 с.
7. Буланов И. М., Комков М. А. Изготовление конструкций методом намотки. Оборудование, режимы, оснастка: Учебное пособие. — М.: МВТУ им. Н.Э. Баумана, 1987. — 40 с.
8. Комков М. А. Определение конструктивных и технологических параметров намотки композитных баллонов торовой формы. — М.: МГТУ им. Н.Э. Баумана, 2000. — 24 с.
9. А.с. №825439 СССР, МКИ 53 0 В 65. Устройство для оплетки изделий торовой формы / А.К. Добровольский, В.М. Кузнецов, М.А. Комков и др. // Б.И. — 1981. — № 16.
10. Патент № 2243091 РФ, В 28В 21/00 Устройство для изготовления изделий торообразной формы / В.И. Колганов, А.В. Колганов, М.А. Комков // Б.И. — 2004. — № 36.
11. Буланов И. М., Комков М. А. Применение жестких полимерных пленок в криогенных топливных системах аэрокосмической техники // Вестник МГТУ, Машиностроение. — 1992. — № 1. — С. 14—24.
12. А.с. №876475 СССР, МКИ 53 0 В 29. Способ намотки торовых оболочек из композиционно-волоконистого материала / Б.Н. Крутиков, В.Н. Кузнецов, М.А. Комков и др. // Б.И. — 1981. — № 40.
13. Комков М. А., Буланов И. М., Шишачкин В. А. Выбор ширины однонаправленных лент для плотной намотки торовых оболочек // Применение пластмасс в машиностроении. — 1986. — № 21. — С. 55—63.