

Технология и технологические машины

УДК 539.231:621.762:620.178

Оценка влияния структуры и химического состава плазменно-напыленных покрытий на их адгезионные и триботехнические свойства

А.Н. Зайцев¹, А.Г. Ягопольский², Ю.П. Александрова³

¹ ФГБУН «Институт машиноведения им. А.А. Благонравова РАН», 101990, Москва, Российская Федерация, Малый Харитоньевский пер., д. 4.

² МГТУ им. Н.Э. Баумана, 105005, Москва, Российская Федерация, 2-я Бауманская ул., д. 5, стр. 1.

³ Московский авиационный институт, 125993, Москва, Российская Федерация, Волоколамское ш., д. 4.

Assessing the impact of the structure and chemical composition of plasma-sprayed coatings on their adhesion and tribological properties

A.N. Zaytsev¹, A.G. Yagopol'skiy², Y.P. Aleksandrova³

¹ Russian Academy of Sciences, IMASH RAN, Malyy Khariton'evskiy Pereulok, 4, 101990, Moscow, Russian Federation.

² Bauman Moscow State Technical University, building 1, 2-nd Baumanskaya str., 5, 105005, Moscow, Russian Federation.

³ Moscow Aviation Institute, MAI, Volokolamskoe highway, 4, A-80, GSP-3, 125993, Moscow, Russian Federation.

@ e-mail: skadi221@gmail.com

i Определение степени влияния структуры и химического состава газотермических покрытий на их механические свойства — актуальная задача при подборе оптимальных режимов напыления, когда требуется получить покрытия с заданными свойствами. Применение Al_2O_3 в качестве электроизоляционных покрытий (ЭИП) в термоядерных реакторах выявило ряд проблем, основной из которых является высокий коэффициент трения $\mu = 0,45-0,95$ при скольжении без смазки. Высокий коэффициент трения — главный фактор больших сдвиговых напряжений в ЭИП, вызывающий когезионное/адгезионное разрушение (отслоение, отрыв и т.п.). Одним из способов снижения касательных напряжений является нанесение дополнительного триботехнического слоя на наиболее нагруженную поверхность детали с ЭИП, обладающего одновременно высокими триботехническими и электроизоляционными свойствами. Исследована возможность применения в качестве антифрикционного покрытия плазменного оксидного покрытия $Al_2O_3-40\%TiO_2$, Cr_2O_3 . Установлено, что триботехнические свойства плазменных покрытий сильно зависят от их микроструктуры, включений и когезионной прочности. Адгезионная прочность может также являться фактором триботехнических свойств плазменных покрытий.

Ключевые слова: термоядерный экспериментальный реактор, оксидные плазменные покрытия, трибология, коэффициент трения.

i The influence of the structure and chemical composition of thermal coatings on their mechanical properties must be taken into account when choosing optimal plasma spraying

modes providing coatings with desired properties. The application of Al_2O_3 as electrical insulating coatings in thermonuclear reactors is limited by high values of the friction coefficient $\mu = 0.45\text{--}0.95$ for sliding without lubrication. Dry sliding friction involves large shear stresses causing cohesive or adhesion failure (delamination, separation, etc.). One way to reduce shear stresses is adding a tribological layer to the most loaded areas of electrical insulating coatings to provide both high tribological and electrical insulating properties. The application of the plasma oxide coating $\text{Al}_2\text{O}_3\text{--}40\%\text{TiO}_2$, Cr_2O_3 as an anti-friction coating is analyzed. It is found that the tribological properties of plasma-sprayed coatings strongly depend on their microstructure, inclusions and cohesive strength. Adhesive strength can also be a factor of the tribological properties of plasma-sprayed coatings.

Keywords: thermonuclear experimental reactor, plasma oxide coatings, tribology, friction coefficient.

Определение степени влияния структуры и химического состава газотермических покрытий на их механические свойства является актуальной задачей при подборе оптимальных режимов напыления, когда требуется получить покрытия с заданными свойствами, в частности на элементах деталей blankets, строящегося международного термоядерного реактора (ИТЭР). Одно-, двух- и более компонентные газотермические оксидные покрытия Al_2O_3 , $\text{Al}_2\text{O}_3\text{--}13\%\text{TiO}_2$, $\text{ZrO}_2\text{--}9,5\%\text{Y}_2\text{O}_3\text{--}5,6\%\text{Yb}_2\text{O}_3\text{--}5,2\%\text{Gd}_2\text{O}_3$ и т. п. [1] признаны наиболее перспективными для повышения качественных характеристик конструкционных изделий, работающих в условиях механических и термических нагрузок, повышенных температур, агрессивных сред и др.

Благодаря высокой энергетической стабильности, оксидные покрытия на основе Al_2O_3 ($\text{Al}_2\text{O}_3\text{--}3/13/40\%\text{TiO}_2$) и однокомпонентные Al_2O_3 99,5+ и Al_2O_3 98,0+ обладают высокими электроизоляционными (удельное объемное электросопротивление $\rho_v = 10^{12}\dots 10^{15}$ Ом·см), теплоизоляционными свойствами, а также износостойкостью при абразивном износе [2–8].

Как правило, электроизоляционные свойства Al_2O_3 улучшаются по мере уменьшения примесей соединений щелочно-земельных металлов, Fe (CaO , MgO , Fe_2O_3) и TiO_2 ($\text{Al}_2\text{O}_3\text{--}3/13/40\%\text{TiO}_2$). В условиях флюенса и γ -облучения более высокими электроизоляционными свойствами обладают покрытия MgAl_2O_4 по сравнению с Al_2O_3 [6]. Однако производство их исходных порошковых материалов на сегодняшний день практически отсутствует [2, 9, 10], поэтому единственным вариантом остается применение электроизоляционного покрытия (ЭИП) Al_2O_3 .

Использование ЭИП Al_2O_3 в термоядерных реакторах выявило ряд проблем, одна из которых высокий коэффициент трения $\mu = 0,45\text{--}0,95$ при скольжении без смазки [11–15]. Например,

проведенные стендовые испытания элементов конструкций первой стенки ИТЭР показали, что под воздействием высоких статических и динамических нагрузок (до 450 МПа) на изделиях с ЭИП возникают микроперемещения, приводящие к фреттинг-износу фрикционных пар и в ряде случаев к отслоению покрытия. Высокий коэффициент трения — основной фактор больших сдвиговых напряжений в ЭИП, вызывающих опасность когезионного или адгезионного разрушения (отслоение, отрыв и т.д.). Снижение коэффициента трения между покрытием и ответной деталью является важной задачей, решение которой позволит уменьшить фреттинг-износ, снизить сдвиговые напряжения в ЭИП и тем самым повысить работоспособность конструкции blankets ИТЭР.

В ранее построенных термоядерных экспериментальных реакторах ЭИП наносились на поверхности цилиндрических опор вращения элементов управления, направляющие опорных поверхностей (TFTR, NET). При этом покрытия эксплуатировались в условиях трения скольжения [13]. Другими словами, ЭИП, используемые в термоядерных реакторах, могут работать при трении скольжения (вращательное, возвратно-поступательное движение) и малых колебательных перемещениях одной поверхности относительно другой.

Один из способов снижения касательных напряжений — нанесение дополнительного трибологического слоя на наиболее нагруженную поверхность детали с ЭИП, обладающего высокими триботехническими и электроизоляционными свойствами (рис. 1).

В качестве антифрикционного покрытия могут быть использованы газотермические покрытия $\text{Al}_2\text{O}_3\text{--}40\%\text{TiO}_2$, Cr_2O_3 . Покрытия $\text{Al}_2\text{O}_3\text{--}40\%\text{TiO}_2$, как правило, характеризуются хорошей износостойкостью при абразивном и фреттинг-износе, а также обладают более низким коэффициентом трения по сравнению с Al_2O_3 .

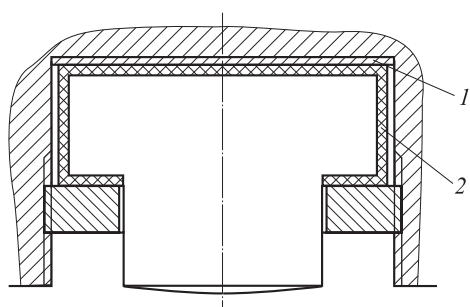


Рис. 1. Общий вид радиальной контактной накладки первой стенки blankета ИТЭР с антифрикционным покрытием:

1 — антифрикционный слой; 2 — ЭИП

Покрyтия Cr₂O₃, полученные плазменным и детонационным напылением, характеризуются высокой износостойкостью и могут быть сравнимы с керметными покpытиями WC-17%Co, WC-10%Co-4%Cr, образованными высокоскоростным напылением. При термоциклировании покpытия Cr₂O₃ не разрушаются и не ухудшают своего электросопротивления ($\rho_v = 10^7$ Ом·см, толщина $\delta = 0,23$ мм) [16].

Среди различных методов газотермического напыления плазменное является основным методом получения оксидных керамических покpытий [11, 16]. Высокоскоростной и детонационный метод напыления позволяет создавать 1...2%-ные беспористые покpытия, но при этом наблюдается снижение электроизоляционных свойств из-за осаждения продуктов горения на формирующиеся слои ЭИП — Al₂O₃ ($\rho_v = 10^7$ Ом·см, $\delta = 0,192...0,484$ мм) [17].

Цель работы — исследование триботехнических и адгезионных свойств трех плазменных (ГОСТ 28076-89) покpытий Al₂O₃, Al₂O₃-40%TiO₂, Cr₂O₃ в зависимости от их структуры и химического состава.

Материалы и методики эксперимента. Рассматриваемые покpытия получались методом плазменного напыления на установке УПУ-8М, оснащенной плазмотроном мощностью 15 кВт. В данном плазменном распылителе подача порошка осуществлялась в доанодную зону. Для подачи порошкового материала использовались дозаторы Прахайр 1264 с применением средств автоматизации (робот-манипулятор Кука КР-16). Перечень напылявшихся материалов и режимы напыления представлены в табл. 1.

Покpытия для триботехнических испытаний наносились на предварительно отшлифованные квадратные пластины из стали марки 40Х (размером 35×35×5 мм), при этом отклонение от параллельности не превышало 5...7 мкм. Толщина покpытия с подслоем (NiCr) после операции напыления составляла 0,45...0,50 мм. Финишная подготовка образцов заключалась в шлифовальной обработке с использованием круга из материала карбида кремния зеленого (SiC, марка круга 64CF4606V). Толщина напыленного слоя после механической обработки составляла 0,25...0,35 мм, шероховатость поверхности $Ra = 0,6...1,6$ мкм в зависимости от материала покpытия.

Микроструктурный анализ плазменно-

Таблица 1

Режимы напыления покpытий на установке УПУ-8М

Параметр	Материал покpытия		
	Al ₂ O ₃ -40%TiO ₂ (Metco 131VF, -45+5 мкм)	Cr ₂ O ₃ (Metco 106, -90+11 мкм)	Al ₂ O ₃ (HCStarck Amperit 740,001, -45+22 мкм)
Сила тока [А] × напряжение [В] = мощность [кВт]	320 × 55 = 17,6	310 × 45 = 13,95	310 × 46 = 14,26
Дистанция напыления, мм	105	100	100
Расход порошка, г/мин	17,8	8-9	
Скорость перемещения плазмотрона V, см/мин	1 100		
Расход плазмообразующих газов, л/мин	Ar, 25-30; N ₂ , 2,0-2,4		
Расход транспортирующего газа, л/мин	Ar, 2,5-3,0		
Расход охлаждающего газа, кг/см ²	Воздух, 2-3		
Число проходов	3-4		

напыленных покрытий проводился на оптическом микроскопе Olympus GX51 (Япония). Исследуемые образцы (подготовка продольных шлифов) заливались в смолу и шлифовались с помощью абразивных шкур SiC зернистостью 400, 800, 1000 и затем доводились полировкой с применением пасты Al_2O_3 (3 мкм).

Измерение твердости плазменно-напыленных покрытий методом инструментального индентирования (ГОСТ Р 8.748–2011) проводилось на продольных шлифах на приборе Micro/Macro Scratch Tester (Nanovea, США) при следующих режимах: нагрузка 10...50 Н, скорость нагружения 10...50 Н/мин, скорость снятия нагрузки 8...40 Н/мин, время выдержки под нагрузкой 15 с. Каждая серия опытов состояла из 5–20 повторяющихся экспериментов ($n = 5–20$). Микротвердость (при нагрузке 5 Н) определялась по восстановленному и невосстановленному отпечатку (ГОСТ 9450–76). Это было связано с тем, что не все керамические материалы позволяли получать четкий отпечаток диагоналей даже на специально приготовленных шлифах. Модуль упругости E оценивался по нагрузочно-разгрузочной кривой в координатах усилие–глубина отпечатка с помощью программного обеспечения (Nanovea Indentation Testing v. 1.4.3 software) по методике Оливера — Фара.

Адгезионная прочность ЭИП (Al_2O_3) определялась по клеевому методу ГОСТ 9.304, ASTM F 1147-88, DIN EN582 на образцах-свидетелях. Метод основан на фиксировании разрушающей нагрузки при разрыве склеенных между собой полуобразцов по торцевым плоскостям, на одну из которых нанесено покрытие. Цилиндрические полуобразцы диаметром 25 мм (рис. 2) склеивались при помощи эпоксидного клея Permabond ES550 [18], отвержде-

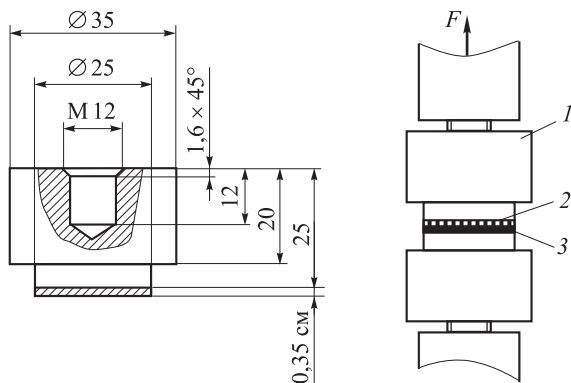


Рис. 2. Схема испытаний плазменно-напыленных покрытий на отрыв:

1 — верхний полуобразец с покрытием; 2 — покрытие; 3 — слой клея

ние происходило при температуре выше 100 °С. Материал полуобразца, на который наносилось покрытие, изготавливался из того же материала и с такой же структурой, что и деталь, прочность соединения с которой необходимо было определить.

Все полуобразцы были изготовлены из материалов, применяемых в настоящее время в элементах конструкций бланкета ИТЭР (алюминиевая бронза БрАЖНМц9-4-4-1, коррозионно-стойкая сталь 316L(N)-IG). Толщина исследуемых покрытий соответствовала требованиям конструкторской документации, например, для ЭИП, применительно к изделиям бланкета ИТЭР, этот показатель составляет 0,35_{-0,05} мм (включая подслои NiAl, NiCr ≈ 0,08 мм).

Полуобразцы с нанесенным клеем и с покрытием сжимались в струбцинах, а затем помещались в муфельную печь таким образом, чтобы полуобразец с ЭИП всегда находился сверху относительно ответного полуобразца. После выдержки и охлаждения образцов (склеенные два полуобразца) клеевой облой удалялся.

Максимальная прочность на разрыв клея с использованием стальных образцов ($R_a = 0,8...1,2$ мкм) составила 53 МПа. Испытания на разрыв проводились на разрывной машине ИР 5143-200 «Точприбор». Нагрузка, приложенная перпендикулярно к плоскости склеивания, фиксировалась на разрывной машине. При этом прочность сцепления определялась из соотношения

$$\sigma_{\text{сц}} = P/F, \quad (1)$$

где P — разрушающая нагрузка, Н; F — площадь сечения полуобразца, мм^2 .

Адгезионная прочность вычислялась как среднее арифметическое значение по пяти экспериментам. После проведения экспериментов анализировался тип разрушения (адгезионный, когезионный, смешанный).

Лабораторные триботехнические испытания трения скольжения (ГОСТ Р 50-54-107-88) проводились на трибометре Nanovea TRB-HL по схеме «палец-диск» (ASTM G99, DIN 50324) при вращательном движении. Контрольный образец (палец диаметром 6 мм) прижимался к торцевой поверхности квадратного образца с предварительно нанесенным покрытием силой N , действующей вдоль оси контрольного образца, создаваемой с помощью рычажного механизма трибометра. Триботехнические испытания проходили в атмосфере при следующих условиях: линейная скорость вращения $V = 1 \cdot 10^{-4}$ м/с, контактное давление $P = 7$ МПа, температура $T_1 = 25$ °С,

$T_2 = 250 \text{ }^\circ\text{C}$. Радиус трения для всех испытаний составлял $R = 3,5 \text{ мм}$. Проводилось не менее пяти параллельных серий опытов ($n = 5$). Для оценки величины износа плазменных покрытий и пальчиков использовался весовой метод с применением лабораторных аналитических весов с дискретностью $d = 1 \cdot 10^{-4} \text{ г}$ (Vibra НТ/НТР, Япония).

Результаты экспериментов и их анализ. Результаты оптической микроскопии продольных шлифов плазменно-напыленных оксидных покрытий представлены на рис. 3.

Микроструктура покрытия $\text{Al}_2\text{O}_3\text{-}40\%\text{TiO}_2$ имеет существенные отличия от структуры Al_2O_3 и Cr_2O_3 . Конгломерированные частицы порошка $\text{Al}_2\text{O}_3\text{-}40\%\text{TiO}_2$ хорошо проплавлены, что возможно объясняется значительной долей присутствия оксида титана, который обладает более низкой температурой плавления $T_{\text{пл}} = 1855 \text{ }^\circ\text{C}$ по сравнению с температурой плавления оксида алюминия $T_{\text{пл}} = 2038...2054 \text{ }^\circ\text{C}$.

Отмечено незначительное количество дефектов покрытия в виде пор, вырывов и структурных неоднородностей (темные пятна). Отсутствие микротрещин может свидетельствовать о невысокой величине внутренних растягивающих напряжений.

Поверхность Al_2O_3 характеризуется высокой пористостью, неоднородностью структуры и отсутствием микротрещин. Наличие темных пятен идентифицируется как пустоты, образующиеся при выкрашивании зерен в процессе подготовки шлифов [16]. Наличие дефектов поверхности может быть обусловлено тем, что в структурообразовании покрытия в подавляющем большинстве участвовали частицы, имеющие твердое ядро и расплавленную оболочку. Доминирование таких частиц в газовом потоке приводит к неоднородной и рыхлой структуре, образованию большого количества крупных пор и других несовершенств [16]. Также не исключено, что большинство частиц имели твердую оболочку, жидкую прослойку и твердое ядро, приводящие

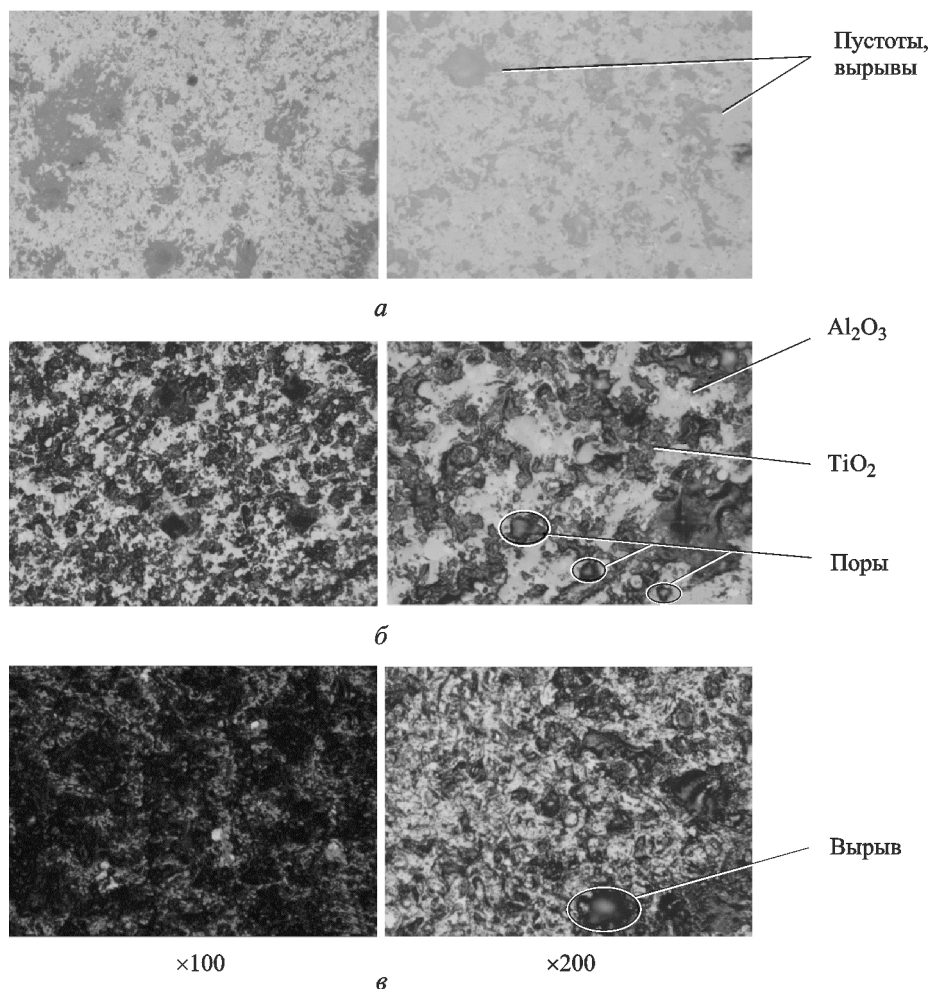


Рис. 3. Топология поверхности плазменно-напыленных оксидных покрытий:
 а — Al_2O_3 ; б — $\text{Al}_2\text{O}_3\text{-}40\%\text{TiO}_2$; в — Cr_2O_3

Таблица 2

Механические характеристики плазменно-напыленных оксидных покрытий и материалов пальчиков

Материал покрытия/контртела	Механические характеристики						
	HV _{0,5} (по диагонали отпечатка)	HV _{0,5} (по диаграмме)	HV ₁	HV ₅	HV ₈	E, ГПа	Ra (шлифование), мкм
316L(N)-IG	181 ± 19	167 ± 23 (1,9 ± ± 0,4 ГПа)	—	—	—	140,3 ± 17,7	0,82 ± 0,04
БрАЖНМц9-4-4-1	209 ± 9	203 ± 22 (2,3 ± ± 0,3 ГПа)	—	—	—	78,5 ± 5,9	0,81 ± 0,08
Al ₂ O ₃ -40%TiO ₂	493 ± 36	492 ± 38 (5,2 ± ± 0,4 ГПа)	436 ± 51 (4,6 ± ± 0,5 ГПа)	—	—	123,0 ± 25,2	0,60 ± 0,15
Al ₂ O ₃	—	367 ± 23 (3,9 ± ± 0,2 ГПа)	414 ± 42 (4,4 ± ± 0,4 ГПа)	344 ± 15 (3,6 ± ± 0,2 ГПа)	307 ± 18 (3,2 ± ± 0,2 ГПа)	131 ± 12 (P= 80 Н)	1,60 ± 0,32
Cr ₂ O ₃	1002 ± 23	910 ± 47 (9,1 ± ± 0,9 ГПа)	654 ± 84 (6,9 ± ± 0,9 ГПа)	—	—	187,2 ± 13,9	0,83 ± 0,27

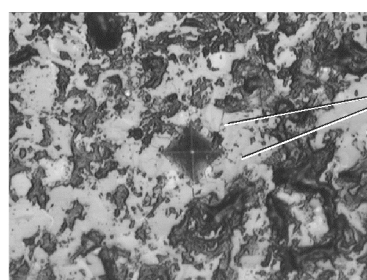
к еще более неоднородной структуре. Последующие механические испытания (оценка триботехнических свойств, микротвердость, модуль упругости) указывают на значительное присутствие абсолютно твердых частиц (холодных), участвующих в формировании покрытия. Причиной выкрашивания слабосвязанных конгломерированных участков покрытия при первых актах взаимодействия поверхностей пар трения является значительная доля холодных частиц порошкового материала относительно остальных частиц, участвующих в процессе формирования покрытия. В этом случае твердые частицы образуют с расплавленными общую поверхность, но не связываются по границам раздела, что и определяет низкие показатели когезионной прочности. Разбрызгивание материала и, как следствие перегретых жидких частиц, не наблюдается. Данная картина соответствует многочисленным экспериментам при напылении тугоплавких оксидов.

Покрытие Cr₂O₃ характеризуется ярко выраженной слоистой структурой с незначительным количеством крупных пор, которые также могут возникать вследствие выкрашивания под действием сил резания при подготовке шлифов. Крупные слабо закрепленные элементы могут появляться по причине недостаточного прогрева частиц на периферии пятна напыления. Другими словами, силы резания достаточно велики чтобы отделить крупные элементы от покрытия (вырывы, поры). В структуре ма-

териала Cr₂O₃ их доля значительно меньше, чем в Al₂O₃.

Механические характеристики плазменно-напыленных покрытий представлены в табл. 2. Из данных, приведенных в табл. 2, видно, что максимальную микротвердость и модуль упругости имеют покрытия из оксида хрома (HV_{0,1} 7–13 ГПа [11]).

У покрытий Al₂O₃, Al₂O₃-40%TiO₂ механические характеристики практически совпадают, причиной может быть значительное выгорание или деструкция TiO₂. Микротвердость (Al₂O₃, Al₂O₃-40%TiO₂) в 2–3 раза ниже приведенных в литературе данных (HV 8–13 ГПа), что можно объяснить недостаточной степенью прогрева частиц порошкового материала и преобладанием абсолютно твердых или вторично затвердевших частиц. Четкий отпечаток алмазной пирамиды был получен только на покрытиях Al₂O₃-40%TiO₂ (рис. 4). После



Микротрещины после вдавливания алмазного наконечника

Рис. 4. Микрофотография (×200) отпечатка алмазной пирамиды (136°) при измерении микротвердости и модуля упругости

Таблица 3

**Адгезионная прочность $\sigma_{сц}$, МПа,
плазменно-напыленных покрытий с подложками
БрАЖНМц9-4-4-1 и 316L(N)-IG**

Материал подложки	Материал покрытия		
	Al ₂ O ₃	Al ₂ O ₃ -40%TiO ₂	Cr ₂ O ₃
БрАЖН Мц9-4-4-1	19,8 ± 1,3	17,4 ± 2,8	24,6 ± 1,4
316L(N)-IG	21,4 ± 2,1	15,6 ± 2,9	25,8 ± 2,1

вдавливания алмазного наконечника на поверхности покрытия проявились микротрещины, свидетельствующие о хрупкости материала. По мере увеличения нагрузки 5...80 Н на алмазный наконечник наблюдался рост модуля упругости у покрытий Al₂O₃ от 47 до 131 ГПа, значение твердости при этом практически не менялось.

Результаты испытаний плазменно-напыленных покрытий на отрыв представлены в табл. 3. Следует отметить, что прочность сцепления покрытий с подложкой мало отличалась у бронзовых и стальных образцов, микротвердость которых практически одинаковая (см. табл. 2). Это может быть объяснено тем, что сцепление покрытия с подложкой происходит в большей степени за счет механического зацепления. Химическое взаимодействие между подслоем и покрытием в местах очагов схватывания, а также силы межмолекулярного взаимодействия (силы Ван-дер-Ваальса) играют значительно меньшую роль в обеспечении адгезионной прочности. Для покрытий Al₂O₃, Al₂O₃-40%TiO₂ в большей степени был характерен адгезионно-когезионный

Таблица 4

Триботехнические свойства плазменно-напыленных покрытий Al₂O₃, Al₂O₃-40%TiO₂, Cr₂O₃ и контро образцов

Триботехнические характеристики		Материал покрытия/материал контро образца					
		Al ₂ O ₃ -40%TiO ₂ / БрАЖН Мц9-4-4-1	Al ₂ O ₃ -40%TiO ₂ / 316L(N)-IG	Cr ₂ O ₃ / БрАЖН Мц9-4-4-1	Cr ₂ O ₃ / 316L(N)-IG	Al ₂ O ₃ / БрАЖН Мц9-4-4-1	Al ₂ O ₃ / 316L(N)-IG
I_h (T = 25 °C)	Покрытие	(5,2 ± 4,7)·10 ⁻⁶	(-2,9 ± 0,9)·10 ⁻⁶	(1,5 ± 1,9)·10 ⁻⁶	(8,4 ± ± 2,5)·10 ⁻⁶	(5,2 ± ± 1,6)·10 ⁻⁶	(1,1 ± ± 0,3)·10 ⁻⁵
	Контро-разец	(6,5 ± 1,2)·10 ⁻⁶	(1,5 ± 0,4)·10 ⁻⁶	(6,5 ± 3,1)·10 ⁻⁶	(1,7 ± ± 0,4)·10 ⁻⁶	(4,5 ± ± 0,6)·10 ⁻⁶	(1,8 ± ± 0,1)·10 ⁻⁶
μ		0,28 ± 0,01	0,30 ± 0,02	0,32 ± 0,01	0,43 ± 0,01	0,43 ± 0,01	0,58 ± 0,01
I_h (T = 250 °C)	Покрытие	(3,2 ± 2,3)·10 ⁻⁶	(3,0 ± 0,3)·10 ⁻⁷	(1,1 ± 1,2)·10 ⁻⁶	(4,6 ± ± 1,4)·10 ⁻⁷	(5,5 ± ± 2,4)·10 ⁻⁶	(5,7 ± ± 2,1)·10 ⁻⁶
	Контро-разец	(6,9 ± 0,9)·10 ⁻⁶	(1,5 ± 0,9)·10 ⁻⁶	(2,6 ± 2,1)·10 ⁻⁵	(5,8 ± ± 3,5)·10 ⁻⁸	(6,2 ± ± 1,8)·10 ⁻⁶	(3,5 ± ± 0,9)·10 ⁻⁶
μ		0,41 ± 0,02	0,51 ± 0,03	0,36 ± 0,01	0,40 ± 0,03	0,45 ± 0,02	0,56 ± 0,03

Примечание. I_h — линейная интенсивность изнашивания; μ — коэффициент трения.

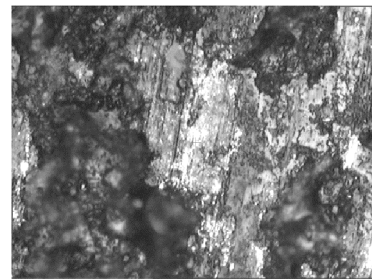


Рис. 5. Микрофотография (×200) дорожки износа покрытия Al₂O₃-40%TiO₂ в паре со стальным пальчиком, T = 25 °C

тип разрушения.

Результаты исследования триботехнических характеристик представлены в табл. 4.

На поверхностях трех типов покрытий отмечается образование внедрения продуктов износа пальчикового образца, при этом контро образец подвергался значительному износу за исключением Cr₂O₃ — 316L(N)-IG (T = 250 °C). Наличие наростов и внедрений в пустоты хорошо видны на рис. 5 и характеризуются отрицательными величинами интенсивности изнашивания $I_h = (-2,9 ± 0,9) \cdot 10^{-6}$ для пары Al₂O₃-40%TiO₂/316L(N)-IG (T = 25 °C).

Следует отметить, что по микротвердости покрытия Cr₂O₃ более чем в 2 раза превосходили покрытия Al₂O₃, Al₂O₃-40%TiO₂, а также характеризовались наибольшей прочностью сцепления с подложкой.

Покрытия Cr₂O₃ и Al₂O₃-40%TiO₂ в паре со стальным пальчиком имели наименьший износ ($I_h = 10^{-7}$) при повышенной температуре. Изменение шероховатости дорожки износа Cr₂O₃ в

сторону уменьшения ($Ra = 0,24 \dots 0,29$ мкм) в паре со сталью 316L(N)-IG указывает на благоприятные условия процесса трения и изнашивания. Более низкие показатели износостойкости покрытий Cr_2O_3 , $Al_2O_3-40\%TiO_2$ в паре с бронзовыми пальчиками по сравнению со стальными можно объяснить образованием большого количества продуктов износа, которые играют роль абразивных частиц. При $T = 250$ °C на поверхности стальных пальчиков происходило внедрение частиц материала покрытия в образующиеся царапины и борозды. При высокотемпературных испытаниях наименьший коэффициент трения отмечен у покрытий Cr_2O_3 как с бронзовыми, так и стальными контробразцами (см. табл. 3). Результаты измерений механических свойств и анализ поверхности пальчиков коррелировались с низкими триботехническими свойствами покрытий Al_2O_3 . Хрупкое выкрашивание слабосвязанных частиц покрытия приводило к переходу от адгезионного к абразивному износу, что является одной из причин высокого коэффициента трения и износа.

Анализ адгезионных свойств и топологии поверхности плазменно-напыленных покрытий можно использовать как косвенный метод оценки триботехнических свойств и, в большей степени, способности материала сопротивляться износу.

Применение оксидных покрытий $Al_2O_3-40\%TiO_2$, Cr_2O_3 не ограничивается деталями узлов бланкетов экспериментальных термоядер-

ных реакторов и могут быть использованы в газотурбинных двигателях военной, гражданской авиации где, как известно, нашли широкое применение термобарьерные покрытия ZrO_2 . Многослойные покрытия могут обеспечить качественно новые эксплуатационные характеристики деталей, работающие в экстремальных условиях.

Выводы

1. Установлено, что значительное присутствие дефектов у плазменных оксидных покрытий в виде высокой пористости и темных пятен после шлифовальной обработки может свидетельствовать как о их низкой когезионной прочности, так и невысокой износостойкости.

2. Механические свойства плазменных оксидных покрытий (микротвердость, модуль упругости) не всегда могут быть использованы для прогнозирования их триботехнических свойств.

3. Анализ структуры и фазового состава покрытий Al_2O_3 , $Al_2O_3-40\%TiO_2$, Cr_2O_3 может быть косвенным методом оценки их адгезионной прочности.

4. Наибольшей износостойкостью $I_h = (-2,9 \pm 0,9) \cdot 10^{-6}$ среди трех исследуемых покрытий обладают покрытия $Al_2O_3-40\%TiO_2$ при $T = 25$ °C в паре со сталью 316L(N)-IG.

5. Применительно к изделиям бланкета ИТЭР покрытия Cr_2O_3 могут быть рекомендованы в качестве антифрикционного слоя ЭИП для снижения касательных напряжений.

Литература

- [1] Погребняк А.Д., Ильяшенко М.В., Братушка С.Н., Понарядов В.В., Ердубаева Н.К. Физико-механические свойства керамических и металлокерамических покрытий, нанесенных плазменно-детонационным способом. *ФИП*, 2006, т. 4, № 1-2, с. 48-72.
- [2] *Power Generation*. Available at: <http://www.sulzer.com/en/Industries/Power-Generation> (дата обращения 24 февраля 2014).
- [3] Гальченко Н.К., Самарцев В.П., Кашина Е.Е., Белюк С.И., Панин В.Е. Особенности формирования структуры и свойства металлокерамических покрытий в системах $Al_2O_3-Cr_xN_y$, $Al_2O_3-Cr_xN_y$. *Физическая мезомеханика*, 2004, т. 7, спец. вып., ч. 2, с. 177-180.
- [4] Кривченко О.В., Курило Ю.П., Шепелев А.Г. Оптимальный материал для термоядерной энергетики будущего. *Вопросы атомной науки и техники*, 2011, № 6(19), с. 62-70.
- [5] Hodgson E.R., Shikama T. Radiation Effects on the Physical Properties of Dielectric Insulators for Fusion Reactors. *Comprehensive Nuclear Materials*, 2012, vol. 4, pp. 701-724.
- [6] Rodchenkov B.S., Ivanov V.M., Kalinin G.M., Kozlov A.V., Strebkov Yu.S., Scherbakov E.N. Neutron irradiation effects on properties of insulator coating for ITER in-vessel components. *Journal of Nuclear Materials*, 2004, vol. 329-333, issue 1-3, part B, pp. 1486-1489.
- [7] Ibarra A., Hodgson E.R. The ITER project: The role of insulators. *Nuclear Instruments and Methods in Physics Research, Section B: Beam Interactions with Materials and Atoms*, 2004, vol. 218, issue 1-4, pp. 29-35.

- [8] Shikama T., Knitter R., Konys J., Muroga T., Tsuchiya K., Moesslang A., Kawamura H., Nagata S. Status of development of functional materials with Perspective on beyond-ITER. *Fusion Engineering and Design*, 2008, vol. 83, issues 7–9, pp. 976–982.
- [9] AMPERIT® OXIDES – Maximum reliability through excellent wear protection, and chemical and thermal stability. URL: http://www.hcstarck.com/en/products/amperitreg_thermal_spray_powders/oxides.html (дата обращения 24 июля 2014).
- [10] *Get More From Your Coatings With Praxair Surface Technologies*. URL: <http://www.praxairsurfacetechologies.com/> (дата обращения 19 июля 2014).
- [11] Bolelli G., Cannillo V., Lusvardi L., Manfredini T. Wear behaviour of thermally sprayed ceramic oxide coatings. *Wear*, 2006, vol. 261, issue 11–12, pp. 1298–1315.
- [12] Ouyang J.H., Sasaki S. Tribological characteristics of low-pressure plasma-sprayed Al₂O₃ coating from room temperature to 800 °C. *Tribology International*, 2005, vol. 38, issue 1, pp. 49–57.
- [13] Tian W., Wang Y., Yang Y. Three body abrasive wear characteristics of plasma sprayed conventional and nanostructured Al₂O₃–13%TiO₂ coatings. *Tribology International*, 2010, vol. 43, issue 5–6, pp. 876–881.
- [14] Gadov R., Scherer D. Ceramic and Metallurgical Composite Coatings with Advanced Tribological Properties under Dry Sliding Conditions. *Proceedings of the International Thermal Spray Conference*, 2001, pp. 1069–1074.
- [15] Sure J., Shankar A.R., Mugali U.K. Surface modification of plasma sprayed Al₂O₃–40wt%TiO₂ coatings by pulsed Nd:YAG laser melting. *Optics&Laser Technology*, 2013, vol. 48, pp. 366–374.
- [16] Пузряков А.Ф. *Теоретические основы технологии плазменного напыления*. Москва, Изд-во МГТУ им. Н.Э. Баумана, 2008. 360 с.
- [17] Ульяницкий В.Ю., Штерцер А.А., Злобин С.Б., Матренин В.И., Щипанов И.В., Серых С.Ю., Стихин А.С., Третьякова Л.М., Садыков В.А., Павлова С.Н., Тихов С.Ф., Кузьмин В.А. 3-Детонационное напыление – для решения задач водородной техники. *Альтернативная энергетика и экология*, 2006, № 9(41), с. 108–113.
- [18] *Пермабон Рус*. URL: <http://www.permabond.ru/> (дата обращения 24 февраля 2014).

References

- [1] Pogrebniak A.D., Il'iashenko M.V., Bratushka S.N., Ponariadov V.V., Erdybaeva N.K. Fiziko-mekhanicheskie svoystva keramicheskikh i metallokeramicheskikh pokrytii, nanesennykh plazmenno-detonatsionnym sposobom [Physical and mechanical properties of ceramic and metal-ceramic coatings deposited using plasma detonation]. *FIP [PSE]*, 2006, vol. 4, no. 1-2, pp. 48–72.
- [2] *Power Generation*. Available at: <http://www.sulzer.com/en/Industries/Power-Generation> (accessed 24 February 2014).
- [3] Gal'chenko N.K., Samartsev V.P., Kashina E.E., Beliuk S.I., Panin V.E. Osobennosti formirovaniia struktury i svoystva metallokeramicheskikh pokrytii v sistemakh Al₂O₃–Cr_xN_y, Al₂O₃–Mo₂ [Peculiarities of structure formation and properties of metal-ceramic coatings of Al₂O₃–Cr_xN_y and Al₂O₃–Mo₂ systems]. *Fizicheskaya mezomekhanika* [Physical Mesomechanics]. 2004, vol. 7, no. S2, pp. 177–180.
- [4] Krivchenko O.V., Kurilo Iu.P., Shepelev A.G. Optimal'nyi material dlia termoiadernoi energetiki budushchego [Optimum candidate material for future thermonuclear engineering]. *Voprosy atomnoi nauki i tekhniki* [Problems of atomic science and technology]. 2011, no. 6(19), pp. 62–70.
- [5] Hodgson E.R., Shikama T. Radiation Effects on the Physical Properties of Dielectric Insulators for Fusion Reactors. *Comprehensive Nuclear Materials*, 2012, vol. 4, pp. 701–724.
- [6] Rodchenkov B.S., Ivanov V.M., Kalinin G.M., Kozlov A.V., Strebkov Yu.S., Scherbakov E.N. Neutron irradiation effects on properties of insulator coating for ITER in-vessel components. *Journal of Nuclear Materials*, 2004, vol. 329–333, issue 1–3, part B, pp. 1486–1489.

- [7] Ibarra A., Hodgson E.R. The ITER project: The role of insulators. *Nuclear Instruments and Methods in Physics Research, Section B: Beam Interactions with Materials and Atoms*, 2004, vol. 218, issue 1–4, pp. 29–35.
- [8] Shikama T., Knitter R., Konys J., Muroga T., Tsuchiya K., Moesslang A., Kawamura H., Nagata S. Status of development of functional materials with Perspective on beyond-ITER. *Fusion Engineering and Design*, 2008, vol. 83, issue 7–9, pp. 976–982.
- [9] AMPERIT® OXIDES – Maximum reliability through excellent wear protection, and chemical and thermal stability. Available at: http://www.hcstarck.com/en/products/ampéritreg_thermal_spray_powders/oxides.html (accessed 24 July 2014).
- [10] *Get More From Your Coatings With Praxair Surface Technologies*. Available at: <http://www.praxairsurfacetechologies.com/> (accessed 19 July 2014).
- [11] Bolelli G., Cannillo V., Lusvarghi L., Manfredini T. Wear behaviour of thermally sprayed ceramic oxide coatings. *Wear*, 2006, vol. 261, issue 11–12, pp. 1298–1315.
- [12] Ouyang J.H., Sasaki S. Tribological characteristics of low-pressure plasma-sprayed Al₂O₃ coating from room temperature to 800 °C. *Tribology International*, 2005, vol. 38, issue 1, pp. 49–57.
- [13] Tian W., Wang Y., Yang Y. Three body abrasive wear characteristics of plasma sprayed conventional and nanostructured Al₂O₃–13%TiO₂ coatings. *Tribology International*, 2010, vol. 43, issue 5–6, pp. 876–881.
- [14] Gadow R., Scherer D. Ceramic and Metallurgical Composite Coatings with Advanced Tribological Properties under Dry Sliding Conditions. *Proceedings of the International Thermal Spray Conference*, 2001, pp. 1069–1074.
- [15] Sure J., Shankar A.R., Mugali U.K. Surface modification of plasma sprayed Al₂O₃–40wt%TiO₂ coatings by pulsed Nd:YAG laser melting. *Optics&Laser Technology*, 2013, vol. 48, pp. 366–374.
- [16] Puzriakov A.F. *Teoreticheskie osnovy tekhnologii plazmennogo napyleniia* [Theoretical Foundations of plasma spray technology]. Moscow, Bauman Press, 2008. 360 p.
- [17] Ul'ianitskii V.Iu., Shtertser A.A., Zlobin S.B., Matrenin V.I., Shchipanov I.V., Serykh S.Iu., Stikhin A.S., Tret'iakova L.M., Sadykov V.A., Pavlova S.N., Tikhov S.F., Kuz'min V.A. 3-Detonatsionnoe napylenie – dlia resheniia zadach vodorodnoi tekhniki [Detonation sputtering as applied to hydrogen energy]. *Al'ternativnaia energetika i ekologiia* [International Scientific Journal for Alternative Energy and Ecology]. 2006, no. 9(41), pp. 108–113.
- [18] *Permabon Rus*. Available at: <http://www.permabond.ru/> (accessed 24 February 2014).

Статья поступила в редакцию 30.09.2014

Информация об авторах

ЗАЙЦЕВ Андрей Николаевич (Москва) — аспирант ФГБУН «Институт машиноведения им. А.А. Благонравова РАН» (101990, Москва, Российская Федерация, Малый Харитоньевский пер., д. 4, e-mail: skadi221@gmail.com).

ЯГОПОЛЬСКИЙ Александр Геннадиевич (Москва) — старший преподаватель кафедры «Металлорежущие станки». МГТУ им. Н.Э. Баумана (105005, Москва, Российская Федерация, 2-я Бауманская ул., д. 5, стр.1).

АЛЕКСАНДРОВА Юлия Петровна (Москва) — кандидат технических наук, доцент кафедры «Физическая химия». Московский авиационный институт (125993, Москва, Российская Федерация, Волоколамское ш., д. 4).

Information about the authors

ZAYTSEV Andrey Nikolaevich (Moscow) — Post-Graduate of Research Institute for Machine Science n. a. A.A. Blagoravov, Russian Academy of Sciences (IMASH RAN, Malyy Khariton'evskiy Pereulok, 4, 101990, Moscow, Russian Federation, e-mail: skadi221@gmail.com).

YAGOPOL'SKIY Aleksandr Gennadievich (Moscow) — Senior Lecturer of «Metal-Cutting Machines» Department. Bauman Moscow State Technical University (BMSTU, building 1, 2-nd Baumanskaya str., 5, 105005, Moscow, Russian Federation).

ALEKSANDROVA Yuliya Petrovna (Moscow) — Cand. Sc. (Eng.), Associate Professor of «Physical Chemistry» Department. Moscow Aviation Institute (State University of Aerospace Technologies) (MAI, Volokolamskoe highway, 4, A-80, GSP-3, 125993, Moscow, Russian Federation).