

Технология и технологические машины

УДК 621.833.7

Сравнительный анализ силовых схем волнового шагового пневмодвигателя и кривошипно-ползунного механизма, используемых в качестве исполнительных механизмов поршневых двигателей

С.С. Клеников, В.А. Кленикова

МГТУ им. Н.Э. Баумана, 105005, Москва, Российская Федерация, 2-я Бауманская ул., д. 5, стр. 1.

Comparative analysis of power schemes of wave stepper pneumatic motors and slider-crank mechanisms used as actuators in piston engines

S.S. Klenikov, V.A. Klenikova

Bauman Moscow State Technical University, building 1, 2-nd Baumanskaya str., 5, 105005, Moscow, Russian Federation.

@ e-mail: vklenikova@yandex.ru

i Проведенный всесторонний сравнительный анализ достоинств и недостатков силовых схем волнового шагового пневмодвигателя (ВШД) и кривошипно-ползунного механизма (КШМ) позволил по новому оценить возможность применения ВШД в качестве исполнительных механизмов в поршневых двигателях. Установлено, что основным недостатком ВШД является тихоходность его выходного вала, которая вполне устранима путем применения: запатентованного пневмораспределителя новой конструкции, позволяющего многократно увеличивать скорость движения подвижной волны деформирования гибкого колеса при невысоких угловых скоростях вращения его входного распределительного вала; циклоидального волнового зацепления гибкого и жесткого колес, позволяющего в 2–3 раза снизить передаточное отношение волнового зацепления и включения в кинематическую схему ВШД однорядного мультипликатора, позволяющего многократно увеличивать скорость вращения выходного вала. После устранения тихоходности динамически самоуравновешенный ВШД с позиции его прочности и несущей способности подтвердил свою высокую эффективность и практическую целесообразность применения в качестве исполнительного механизма в поршневых двигателях.

Ключевые слова: волновой шаговый пневмодвигатель, поршень, вал, гибкое колесо, жесткое колесо, кривошипно-ползунный механизм, мультипликатор.

i The advantages and disadvantages of power schemes of wave stepper pneumatic motors and slider-crank mechanisms used as actuators in piston engines are compared and analyzed. It has been found that the main drawback of the wave stepper pneumatic motor is its slow

output shaft speed. This drawback can be rectified by using new designs of patented air control valves, which can significantly increase the speed of the deformation wave of the flexible wheel at a low angular rate of the input camshaft; applying the cycloidal wave gearing of flexible and rigid wheels, which can reduce two or three times the gear ratio; and introducing a single-row multiplier in the kinematic chain of the wave stepper pneumatic motor, which can increase the output shaft speed. The high-speed self-balanced wave stepper pneumatic motor is highly efficient in terms of its strength and bearing capacity and can be used as an actuator in piston engines.

Keywords: wave stepper pneumatic motor, piston, shaft, flexible wheel, rigid wheel, slider crank mechanism, multiplier.

Волновые механизмы (ВМ) изобретены всего лишь около 60 лет назад. Благодаря высокой конкурентной способности по ряду параметров они очень быстро нашли весьма широкое распространение, как в США, Японии, Германии, так и в России (например, в приводах промышленных роботов, в технических системах объектов оборонной и космической техники и т. п.) [1, 2]. По габаритам, массе, удельной нагрузочной способности (мощность на единицу массы), кинематической точности и ряду других показателей качества ВМ оказались в 1,5–2 раза эффективнее широко используемых в настоящее время в машиностроении, близких к ним по кинематическим параметрам, планетарных механизмов [1].

Наиболее широкое распространение получили ВМ в виде волновых редукторов. Поэтому за 55 лет они исследованы всесторонне и очень подробно. В то же время, в основном из-за меньшей востребованности и более сложных расчетов в процессе их проектирования, в настоящее время наименее всего исследован целый класс более сложных ВМ — волновых шаговых пневмодвигателей (ВШД) [3, 4]. В этих механизмах подвижная волна деформирования (ПВД) их гибких колес (ГК) создается системой синхронно переменных по величине динамически самоуравновешенных сил от плунжеров-толкателей.

Цель работы — выявление и обоснование новых практически важных возможностей ВШД, которыми обладают эти ВМ в связи с их уникальной способностью преобразовывать энергию подвижной волны деформирования их ГК в механическую энергию вращательного движения выходного вала.

Организация вращательного движения вала с помощью ПВД ГК, формируемой от сжатого газа (или находящейся под давлением жидкости) системой переменных по величине самоуравновешенных дискретных радиальных сил с неизменными координатами точек их приложения к ГК, позволяет создавать принципиально новые малоинерционные ВШД, центр масс

которых все время остается на оси вращения вала. Это направление развития и внедрения ВМ представляется весьма перспективным, поскольку в качестве рабочего тела для создания ПВД ГК могут использоваться другие рабочие тела: электромагнитные толкатели; электромагнитная жидкость; пьезоэлементы, способные менять свою длину от переменного электрического поля. Представляется, что такое многообразие рабочих тел для создания ПВД ГК существенно расширит в будущем области использования ВШД. Отсутствие на входе ВШД высокоинерционных подвижных деталей позволяет многократно снизить инерционность всего ВМ, что существенно упрощает процесс изменения как направления, так и скорости вращения выходного вала. То есть ВШД, по сути, являются и малоинерционными вариаторами. Отмеченные свойства позволяют использовать ВШД как в качестве самостоятельных двигателей в приводах различных систем управления, так и в качестве исполнительных механизмов поршневых двигателей. Однако в этом случае необходимо провести сравнение силовых и массогабаритных характеристик ВШД с аналогичными характеристиками КШМ, как наиболее используемых в качестве исполнительных механизмов современных поршневых двигателей.

КШМ преобразуют энергию поступательного движения поршней от сгораемого в камерах топлива в механическую энергию вращения выходного вала [5]. В двигателестроении КШМ заимствованы около 130 лет назад от широко распространенных в то время паросиловых установок. Благодаря простоте и быстроходности, которая хорошо согласуется с высокой скоротечностью процессов сгорания в камерах топлива, за прошедшие годы КШМ всесторонне исследованы и технологически отработаны. Однако при всех положительных качествах они имеют и два существенных недостатка:

1) в процессе работы центр масс КШМ движется по эллиптической траектории, что по-

рождает большие и частые дополнительные инерционные ударные нагрузки, которые совместно с рабочими нагрузками на поршни затем передаются через шатунные и коренные шейки на коленчатый вал и корпус. Из-за высоких нагрузок эти детали изготавливаются из высокопрочных материалов и являются самыми трудоемкими и дорогостоящими деталями поршневых двигателей;

2) для создания большего крутящего момента на выходном валу двигателя с КШМ необходимо увеличивать либо рабочие усилия (или давление на поршни или их размер), либо размеры плеч кривошипов. Однако и то и другое существенно ухудшает как прочностные, так и массогабаритные характеристики. Увеличение размеров плеч кривошипов в 2 раза приводит к 4–8-кратному увеличению габаритов и массы двигателей.

Первым достоинством ВШД является их структурная динамическая уравновешенность, так как их центр масс на всех режимах работы двигателя располагается на оси вращения вала.

Второе достоинство ВШД состоит в том, что больший крутящий момент на выходном валу двигателя можно создавать не только за счет увеличения давления на поршни или их размеров, но и путем увеличения диаметра волнового зацепления. При этом многократно снижаются давление на поршни, а следовательно, и уровень прочностных требований ко всем деталям (кроме ГК), что приводит к многократному уменьшению массогабаритных характеристик ВШД.

Основной недостаток ВМ с позиций их использования в двигателях сгорания состоит в тихоходности их выходного вала. Устранить этот недостаток можно совокупной реализаци-

ей трех мероприятий. Прежде всего быстроходность выходного вала ВШД существенно повышается применением новой запатентованной конструкции (золотника) пневмораспределителя [3, 6, 7]. При достаточно малых угловых скоростях вращения он позволяет в десятки раз повышать угловую скорость вращения упругой ПВД ГК и менять направление вращения и волны, и выходного вал. Кроме того, быстроходность выходного вала ВШД повышается более чем в 2 раза за счет использования циклоидальной формы зубьев ГК и жесткого колеса (ЖК). К тому же, эта форма позволяет более чем в 2 раза снизить у ВМ со стальными колесами нижний предел передаточных отношений до 30 единиц, тем самым существенно расширив границы области их применения.

Быстроходность выходного вала дополнительно повышается включением в общую кинематическую схему ВШД встроенного мультипликатора. Выполненный по планетарной схеме он хорошо компануется с ГК и ЖК. В такой схеме центральный вал мультипликатора является выходным самоустанавливающимся валом поршневого двигателя. Он полностью разгружается от изгиба, работает только на кручение, имеет более простую геометрию в сравнении с геометрией коленчатого вала и более технологичен.

Рассмотрим кинематическую схему волнового пневмодвигателя, показанную на рис. 1, соответствующую принципиальной схеме ВШД [6, 7]. Между ЖК волнового зацепления 2 и выходным валом двигателя 5 для повышения его скорости вращения (и не только) встроен мультипликатор, передаточное отношение которого равно i_m . При этом ЖК волнового зацепления выполняется как одно целое с внешним коле-

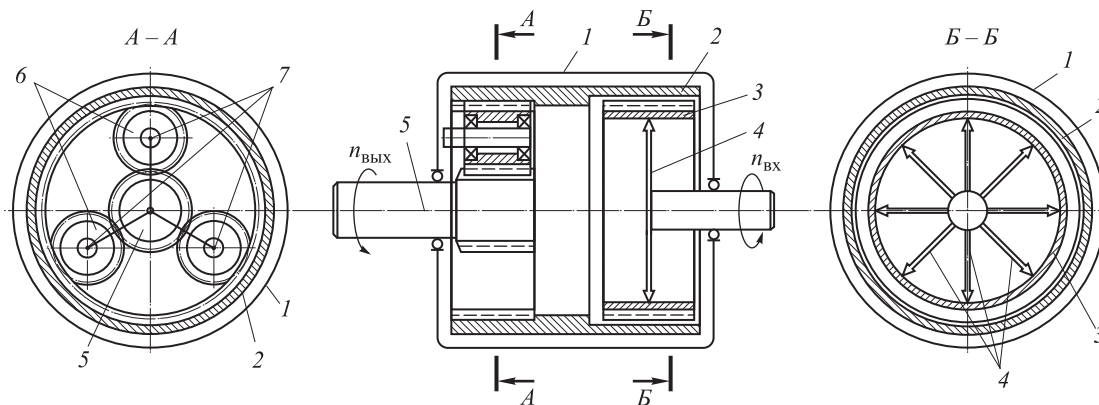


Рис. 1. Схема ВШД;

- 1 — корпус; 2 — ЖК, совмещенное с короной мультипликатора; 3 — ГК; 4 — распределитель с входным валом;
- 5 — выходной вал двигателя, он же центральное колесо мультипликатора; 6 — промежуточные колеса;
- 7 — неподвижные оси промежуточных колес

сом (короной) мультипликатора. Его три промежуточных колеса 6 расположены под углом 120° на неподвижных осях 7, прикрепленных к корпусу двигателя 1. В этом случае ЖК, являясь ведомым по отношению к неподвижному деформируемому ГК 3, по отношению к трем промежуточным колесам мультипликатора будет ведущим, а промежуточные колеса мультипликатора будут ведущими для ведомого центрального выходного вала двигателя. Следовательно, в данной схеме выходной вал, как центральное колесо мультипликатора, является самоустанавливающимся и работает только на кручение в отличие от более нагруженного и более массивного коленчатого вала КШМ, который работает на изгиб с кручением.

Связь между кинематическими и силовыми параметрами выходного вала ВШД и соответствующими параметрами волнового зацепления и входного вала пневмораспределителя 4 можно установить исходя из следующих соображений. За один полный оборот ПВД неподвижного ГК ЖК повернется относительно ГК на разность зубьев колес $\Delta z = |z_{\text{ж}} - z_{\text{г}}|$, где $z_{\text{ж}}$ и $z_{\text{г}}$ — числа зубьев ЖК и ГК соответственно.

Очевидно, что для одного полного оборота ЖК необходимо сделать $(z_{\text{ж}} / (\Delta z))$ полных оборотов ПВД ГК. При наличии мультипликатора выходной вал будет вращаться в $i_{\text{м}}$ раз быстрее ЖК, т. е. $\omega_{\text{в}} = i_{\text{м}} \omega_{\text{ж}}$, где $\omega_{\text{в}}$ и $\omega_{\text{ж}}$ — угловая скорость вала и ЖК соответственно. Таким образом, одному обороту ЖК будет соответствовать $i_{\text{м}}$ полных оборотов выходного вала. За один полный оборот входного вала пневмораспределителя двухволнового ВШД волна деформирования ГК сделает $N/2$ оборотов, где N — число радиальных каналов высокого давления во вращающейся части пневмораспределителя [5]. Например, при $N = 20$ ПВД ГК повернется на 10 полных оборотов, т. е. при $z_{\text{ж}} = 60$ и $\Delta z = 2$ для одного полного оборота ЖК необходимо сделать 30 полных оборотов ПВД ГК. Это соответствует трем полным оборотам входного вала пневмораспределителя. Например, если входной вал будет вращаться со сравнительно небольшой угловой скоростью 540 об/мин, то угловая скорость волны деформирования ГК составит 5940 об/мин, а ЖК при этом будет вращаться с угловой скоростью 180 об/мин. Это соответствует угловой скорости вращения выходного вала, равной 1620 об/мин. Если гипотетически такой вал подключить напрямую к колесам автомобиля, то при диаметре колес около 0,7 м ($\pi D = 2,2$ м) скорость автомобиля будет равна 3564 м/мин (213,84 км/ч).

Силовая схема ВШД предопределяется его кинематической схемой. Крутящий момент на выходном валу $M_{\text{в}}$ будет в $i_{\text{м}}$ раз меньше крутящего момента на ЖК $M_{\text{ж}}$, т. е. $M_{\text{в}} = M_{\text{ж}}/i_{\text{м}}$. Например, при $M_{\text{ж}} = 4500$ Н·м и $i_{\text{м}} = 9$, момент на выходном валу ВШД $M_{\text{в}} = 500$ Н·м. Такое значение момента принято потому, что оно соответствует предельному крутящему моменту на коленчатом валу для большинства поршневых двигателей современных легковых автомобилей среднего класса.

Связь между крутящим моментом $M_{\text{ж}}$ на ЖК волнового зацепления, который равен моменту на ГК, и усилиями на поршни в миникамерах с разной степенью точности можно установить различными способами. Более приближенно эту связь можно установить исходя из чисто геометрических соображений. Повороту ЖК на один оборот будет соответствовать $M z_{\text{ж}} / (2\Delta z)$ актов одновременной подачи в камеры под поршни диаметрально противоположных толкателей импульсов высокого давления (или актов сгорания топлива), где M — число миникамер сгорания. Например, при $M = 12$ (в одной полуволне будет шесть миникамер) и $z_{\text{ж}} = 60$ повороту ЖК на один оборот будут соответствовать 180 актов одновременной подачи импульсов высокого давления в миникамеры под поршни противоположных толкателей. Это соответствует трем оборотам входного вала. В данном случае повороту на один полный оборот выходного вала двигателя будут соответствовать $180/i_{\text{м}}$, т. е. 20 актов подачи под противоположные поршни импульсов высокого давления. И наоборот, одному импульсу высокого давления в двух противоположных миникамерах будет соответствовать взаимное смещение колес на $z_{\text{ж}}/180$ зубьев, т. е. при $z_{\text{ж}} = 60$ и $M = 12$ при сгорании топлива только в двух противоположных миникамерах ЖК повернется на $1/3$ часть шага зуба.

Пневмораспределитель 4 (см. рис. 1) рассчитывается так, чтобы гистограммы импульсов давлений в каждой волне зацепления одновременно всегда перекрывали от трех до четырех миникамер сгорания из шести. В этом случае в каждой волне две взаимно смежные миникамеры всегда будут находиться под максимальным давлением, а в двух других, смежных с ними, миникамерах в одной происходит наддув газа (акт сгорания топлива), а из другой — его стравливание (освобождение камеры от продуктов сгорания). Процессы наддува и стравливания давления в смежных миникамерах, ограничивающих зону контакта зубьев колес, происхо-

дят синхронно, что соответствует плавному пересопряжению зубьев на границах зон их контакта и «перекачиванию» ПВД ГК. В этом случае с учетом пересопряжения в силовом контакте в одной полуволне деформирования (при $z_{ж} = 60$) всегда находятся от восьми до девяти пар зубьев колес. При этом как минимум пять пар циклоидальных зубьев колес, расположенных между двумя соседними миникамерами с максимальным давлением и смежных с ними, находятся в полном контакте по всему периметру арок их циклоид. Это обусловлено тем, что ГК в этой зоне деформируется по дуге постоянного радиуса, равного радиусу делительной окружности ЖК. При этом под делительной окружностью в колесах с циклоидальными зубьями понимается окружность, которая проходит через начальные и конечные точки арок циклоид, очерчивающих зубья. Поэтому односторонний контакт зубьев колес в этой зоне реализуется как их взаимное прилегание по всей длине и по всему периметру арок их циклоид, вершины зубьев ГК прилегают к впадинам сопряженных зубьев ЖК, а вершины зубьев ЖК — к впадинам сопряженных зубьев ГК, без заметных усилий их взаимного прижатия. В этом случае силовой односторонний контакт зубьев колес реализуется в основном в узкой зоне около точек перехода от арок циклоид, ограничивающих вершины зубьев к аркам циклоид, которые ограничивают впадины зубьев. При этом имеют место нулевые производные от арок циклоид, что создает благоприятный в данном случае «клиновой» эффект между зубьями колес, вступающих в контакт при малом угле раствора «клина» — малыми радиальными усилиями на ГК создаются существенно большие окружные усилия в зацеплении, а, следовательно, и больший крутящий момент.

Как показывают более сложные численные расчеты [8, 9], границы зон распределения сил контакта циклоидальных зубьев ГК и ЖК расположены в окрестностях указанных выше точек сопряжения циклоид и развернуты под углом от $60...90^\circ$ к радиальному усилию. При этом точка контакта зубьев пары, вступающей в контакт, «перекачивается» по арке циклоиды от 60 к 90° . При угле между радиальной силой P и окружной силой T , равном 90° , сила T направлена по касательной к делительной окружности ЖК.

Рассматривая более «жесткую» схему нагружения и полагая, что зубья колес под радиальным толкателем работающей миникамеры контактируют в среднем под углом 60° к линии

его хода, приходим к условию, что каждая радиальная сила P создает в контакте окружную силу

$$T = P\sqrt{3}.$$

Здесь $P = pS_n$, где S_n — площадь поршня; p — давление на поршень от газов или от продуктов сгорания. Поскольку одновременно в одной волне под давлением находятся 3–4 миникамеры, то при том же значении давления p минимальное суммарное окружное усилие в волновом зацеплении $T_{cp} = 3T$, а максимальное — $T_{cp} = 4T$. При этом крутящий момент на ЖК от сил в волновом зацеплении $M_{ж} = (3...4)TD_{ж} = (3...4)T \cdot 3^{1/2} p S_n D_{ж}$ (где $D_{ж}$ — диаметр делительной окружности ЖК), а момент на выходном валу двигателя $M_{в}$ будет в i_m раз меньше: $M_{в} = M_{ж}/i_m$. Отсюда следует, что момент на выходном валу ВШД прямо пропорционален не только давлению в камерах, но и диаметру делительной окружности ЖК. Исходя из этих условий определяется значение максимального давления p в камерах, необходимое для создания определенной величины крутящего момента на выходном валу ВШД. Например, ограничиваясь минимальным числом из трех одновременно работающих миникамер сгорания в одной волне, равнодействующая окружных сил будет равна $T_{cp} = 3T = 3P \cdot 3^{1/2}$. Откуда $P = T/3^{1/2}$. Значение равнодействующей окружной силы в этом случае можно найти из условия $T_{cp} = M_{ж}/D_{ж}$. При $M_{ж} = 4500$ Н·м, $D_{ж} = 0,36$ м, $T_{cp} = 12500$ Н, а $T = T_{cp}/3 = 4166,7$ Н. При диаметре поршня $3,1 \cdot 10^{-2}$ м и его площади $S_n = 7,548 \cdot 10^{-4}$ м² такому усилию соответствует давление в камере $p = T/(3^{1/2} S_n) = 3,18$ МПа.

Таким образом, при том же значении крутящего момента на выходном валу максимальное давление в миникамере сгорания двигателя ВШД, рассчитанное по более «жесткой» схеме, почти в 4 раза ниже максимального давления в камере сгорания поршневого двигателя с КШМ.

Связь между окружными усилиями T , усилиями на поршни в микрокамерах P и давлением в камере $p = P/(4S_n)$ можно установить и иным образом, по более «мягкой» схеме. Поскольку ВШД является системой с одной степенью свободы, то, в соответствии с принципом виртуальных перемещений Лагранжа, для равновесия ЖК необходимо и достаточно, чтобы сумма виртуальных работ всех приложенных к нему сил равнялась бы нулю, т. е.

$$\sum_k \delta A_k = 0$$

или

$$M_{\text{ж}}\delta\varphi - P\delta W = 0.$$

Здесь $M_{\text{ж}}$ — крутящий момент на ЖК, равный крутящему моменту на ГК; $\delta\varphi$ — виртуальный угол его поворота; P — усилие на поршень в миникамере; δW — виртуальное перемещение точки контакта толкателя с ГК.

В качестве виртуальных перемещений прием действительные упругие перемещения, которые имеют место при повороте ЖК на один оборот ($\delta\varphi = 2\pi$). Как отмечалось выше, этому соответствует 180 актов одновременной подачи импульсов давления под поршни противоположных толкателей. В этом случае работа окружных сил волнового зацепления за один оборот ЖК $A_1 = M_{\text{ж}}\delta\varphi = 4\,500 \cdot 2\pi = 28\,274,3$ Н·м.

Синхронная работа находящихся под давлением двух смежных средних пар толкателей, перемещающихся на полную глубину хода поршня, равную глубине погружения зубьев ГК ($\delta W = 6$ мм) составит

$$2P \cdot 180 \cdot 6 \cdot 10^{-3} = P \cdot 2,16 \text{ Н·м.}$$

Работа двух крайних пар толкателей, перемещающихся на половину глубины хода поршня,

$$2P \cdot 90 \cdot 3 \cdot 10^{-3} = P \cdot 1,08 \text{ Н·м.}$$

Вся работа, затраченная на создание подвижной волны деформирования ГК и крутящего момента на ЖК,

$$A_{11} = P \cdot 3,24 \text{ Н·м.}$$

Сравнивая значения A_1 и A_{11} , находим

$$P = 28\,274,31/3,24 = 8\,726,39 \text{ Н.}$$

Поделив это усилие на суммарную площадь четырех поршней, получим значение давления в миникамере

$$p = P/(4S_{\text{п}}) = 8\,726,39/[(4\pi \cdot 3,1 \cdot 3,1) \times 10^{-4}/4] = 288,96 \cdot 10^4 \text{ Па} = 2,89 \text{ МПа.}$$

Таким образом, более «мягкая» схема дает несколько меньшее значение давления в миникамере. Относительная погрешность расчета по двум схемам не превышает 9%. Расхождение результатов расчета по разным схемам обусловлено тем, что в первой, более «жесткой» схеме, принята фиксированная точка контакта сопряженных зубьев колес (тем самым на систему наложена дополнительная связь). Во второй, более «мягкой» схеме, такого ограничения не вводилось.

Для установления зависимости крутящего момента на выходном валу от силы давления на

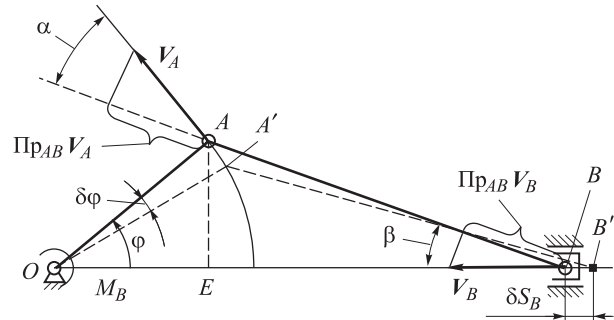


Рис. 2. Схема КШМ ДВС

поршень для поршневого двигателя с КШМ для разных угловых положений кривошипа (φ), т. е. $M_{\text{в}} = M_{\text{в}}(P, \varphi)$, воспользуемся тем же принципом виртуальных перемещений Лагранжа. КШМ является системой с одной степенью свободы (рис. 2). Для равновесия этой системы необходимо и достаточно, чтобы сумма виртуальных работ всех сил системы равнялась бы нулю, т. е.

$$\sum_k \delta A_k = 0. \quad (1)$$

Считая связи идеальными (силы трения в поршне и в шарнире не учитываются), очевидно, что такими силовыми факторами являются: крутящий момент на выходном валу $M_{\text{в}}(P, \varphi)$ и сила давления на поршень в камере сгорания двигателя $P = pS_{\text{п,дв}}$, где p — давление в камере, а $S_{\text{п,дв}}$ — площадь поршня двигателя.

Дадим виртуальное (на рис. 2 обозначено пунктиром) угловое перемещение $\delta\varphi$ вала двигателя, точка B перейдет в положение B' , совершив виртуальное перемещение δS_B . В этом случае сумма виртуальных работ

$$M_{\text{в}}\delta\varphi - P\delta S_B = 0. \quad (2)$$

Однако

$$\delta\varphi = \omega_{\text{в}}\delta t, \quad \delta S_B = V_B\delta t, \quad (3)$$

где $\omega_{\text{в}}$ — угловая скорость вала кривошипа; V_B — линейная скорость поршня (ползуна). Поэтому с учетом выражений (3) и (2) получаем $M_{\text{в}}\omega_{\text{в}} - PV_B = 0$, или

$$M_{\text{в}} = PV_B/\omega_{\text{в}}. \quad (4)$$

Поскольку шатун AB совершает плоское движение, из теоремы о проекциях скоростей находим: $\text{Pr}_{AB}V_A = \text{Pr}_{AB}V_B$ или $V_A \cos \alpha = V_B \cos \beta$, откуда $V_B = V_A \cos \alpha / \cos \beta = r\omega_{\text{в}} \cos \alpha / \cos \beta$, где $r = OA$. С учетом этого из (4) имеем

$$M_{\text{в}} = Pr \cdot \cos \alpha / \cos \beta. \quad (5)$$

φ	$l/r = 2, f_1(\varphi) = \cos\varphi/\sqrt{4 - \sin^2\varphi}$		$l/r = 3, f_1(\varphi) = \cos\varphi/\sqrt{9 - \sin^2\varphi}$		$l/r = 4, f_1(\varphi) = \cos\varphi/\sqrt{16 - \sin^2\varphi}$	
	$f_1(\varphi)$	$f_2(\varphi)$	$f_1(\varphi)$	$f_2(\varphi)$	$f_1(\varphi)$	$f_2(\varphi)$
0	0,5	0	0,33(3)	0	0,25	0
30	0,447	0,724	0,293	0,646	0,218	0,609
45	0,378	0,974	0,242	0,878	0,1796	0,834
60	0,278	1,107	0,174	1,017	0,128	0,977
90	0	1	0	1	0	1

Связь между углами α и β установим из геометрии системы. Угол между вектором скорости V_A и OA составляет π/2. На рис. 2 видно, что он равен $\alpha + \beta + \varphi = \pi/2$, откуда $\alpha = [\pi/2 - (\beta + \varphi)]$. Тогда

$$\cos \alpha = \cos [\pi/2 - (\beta + \varphi)] = \cos (\pi/2) \cos (\beta + \varphi) + \sin (\pi/2) \sin (\beta + \varphi) = \sin (\beta + \varphi),$$

или

$$\cos \alpha = \sin (\beta + \varphi) = \sin \beta \cos \varphi + \cos \beta \sin \varphi.$$

Подставив $\cos \alpha$ в (5), получим

$$M_b = Pr(\operatorname{tg}\beta \cos \varphi + \sin \varphi). \quad (6)$$

Однако из рис. 2 следует

$$\operatorname{tg} \beta = AE/EB = \frac{r \sin \varphi}{\sqrt{l^2 - r^2 \sin^2 \varphi}}.$$

С учетом этого из (6) после вынесения r за знак радикала окончательно имеем

$$M_b = Pr \sin \varphi \left[1 + \cos \varphi / \sqrt{(l/r)^2 - \sin^2 \varphi} \right]. \quad (7)$$

Обозначив второе слагаемое в скобках

$$f_1(\varphi) = \cos \varphi / \sqrt{(l/r)^2 - \sin^2 \varphi},$$

формула (7) принимает вид

$$M_b = Pr [1 + f_1(\varphi)] \sin \varphi, \quad (8)$$

где l/r — отношение длины шатуна l к радиусу кривошипа r . Для современных поршневых двигателей $l/r = 2,5 \dots 4$.

Введем понятие эффективного плеча

$$r_3 = r \left[1 + \cos \varphi / \sqrt{(l/r)^2 - \sin^2 \varphi} \right] \sin \varphi, \quad (9)$$

или

$$r_3 = r f_2(\varphi).$$

Здесь $f_2(\varphi) = [1 + f_1(\varphi)] \sin \varphi$.

С учетом этого имеем

$$M_b = Pr_3 = Pr f_2(\varphi). \quad (10)$$

Процесс сгорания в каждой камере происходит около верхней мертвой точки, т. е. при малых углах φ, поэтому анализ на экстремум полученных функций не требуется.

В таблице приведены значения функций $f_1(\varphi)$ и $f_2(\varphi)$ для разных значений $l/r = 2 \dots 4$ и углов $\varphi = 0, 30, 45, 60, 90^\circ$.

Из данных, приведенных в таблице, следует, что наибольшее значение эффективного плеча (в пределах выбранных параметров) соответствует $l/r = 2$ при $\varphi = 60^\circ, r_3 = 1,107r$.

Выводы

1. КШМ по силовой схеме в 1,5–2 раза, а по давлениям в камерах — в 3–4 раза, а, следовательно, и в прочностных характеристиках существенно проигрывают динамически саморавновешенным ВШД.

2. Более, чем в 2–3 раза КШМ проигрывают ВШД в габаритах и массе. Эффективность достигается из-за большего плеча в силовой схеме волнового зацепления, использованием тонкостенного ГК, его многопарного циклоидального зацепления с ЖК и существенно более простого по форме и многократно более легкого выходного вала. При этом снижаются требования по прочности ко всем деталям двигателя (кроме ГК), что позволит изготавливать их из менее прочных и более дешевых материалов. Вследствие многократного снижения размеров сопряженных поверхностей и максимальных значений сил их взаимного прижатия уменьшаются потери на трение в подвижных соединениях, что предположительно потребует и несколько меньшего расхода смазочных материалов и топлива.

Литература

- [1] Иванов М.Н. *Волновые зубчатые передачи*. Москва, Высшая школа, 1981. 184 с.

- [2] Клеников С.С., Панферов А.П., Амосова Э.П. Основные сведения и краткий обзор работ по волновым передачам, опубликованным в период с 1962 по 1982 годы включительно. Сообщение 3. *Депонировано ВИНТИ 20.11.84 № 7442-84. Завод-ВТУЗ при Московском Автомобильном заводе имени И.А. Лихачева*, 1984. 184 с.
- [3] Кавтарадзе Р.З. *Теория поршневых двигателей. Специальные главы*. Москва, Изд-во МГТУ им. Н.Э. Баумана, 2008. 720 с.
- [4] Клеников С.С., Фомина Т.А. *Волновой шаговый двигатель с пневмогидродеформатором*. Пат. № 2456489, РФ, 2012, бюл. № 20. 8 с.
- [5] Клеников С.С. *Волновой шаговый двигатель*. Пат. № 2467173, РФ, 2012, бюл. № 32. 6 с.
- [6] Клеников С.С. *Одноволновой двигатель внутреннего сгорания*. Пат. № 2467185 РФ, 2012, бюл. № 32. 6 с.
- [7] Клеников С.С., Фомина Т.А. Динамическая модель для расчета пружинного пакета волнового шагового двигателя. *Вестник МГТУ им. Н.Э. Баумана. Сер. Машиностроение*, 2010, № 4, с. 23–34.
- [8] Фомина Т.А., Клеников С.С. Расчет динамических деформированных форм колец пружинного пакета волнового шагового двигателя и напряжений в них. *Свидетельство о гос. регистрации программы для ЭВМ № 2011618619*. Зарегистрировано в Реестре программ для ЭВМ 02.11.2011.
- [9] Геращенко А.Н., Самсонович С.Л. *Пневматические, гидравлические и электрические приводы летательных аппаратов на основе волновых исполнительных механизмов*. Москва, Машиностроение, 2006. 392 с.

References

- [1] Ivanov M.N. *Volnovye zubchatye peredachi* [Wave gears]. Moscow, Vysshiaia shkola publ., 1981. 184 p.
- [2] Klenikov S.S., Panferov A.P., Amosova E.P. Osnovnye svedeniia i kratkii obzor работ по волновым передачам, опубликованным в период с 1962 по 1982 годы включительно. Сообщение 3 [Basic information and a brief review of the wave transmissions, published from 1962 to 1982 inclusive. Post 3]. *Deponirovano VINITI 20.11.84 № 7442-84. Zavod-VTUZ pri Moskovskom Avtomobil'nom zavode imeni I.A. Likhacheva* [Deposited in VINITI 20.11.84 № 7442-84; Plant-VTUZ at the Moscow Automobile Plant named Likhachev I.A.]. 1984. 184 p.
- [3] Kavtaradze R.Z. *Teoriia porshnevnykh dvigatelei. Spetsial'nye glavy* [Theory of piston engines. Special chapters]. Moscow, Bauman Press, 2008. 720 p.
- [4] Klenikov S.S., Fomina T.A. *Volnovoi shagovyi dvigatel' s pnevmogidrodeformatorom* [Wave stepper motor with hydraulic pneumatic straining system]. Patent RF no. 2456489, 2012.
- [5] Klenikov S.S. *Volnovoi shagovyi dvigatel'* [Wave stepper motor]. Patent RF no. 2467173, 2012.
- [6] Klenikov S.S. *Odnovolnovoi dvigatel' vnutrennego sgoraniia* [Single-wave internal combustion engine]. Patent RF no. 2467185, 2012.
- [7] Klenikov S.S., Fomina T.A. Dinamicheskaia model' dlia rascheta pruzhinного пакета волнового шагового двигателя [Dynamical Model for Design of Mobile Deformed Shape of Spring Package of Wave Stepper Motor under Action of Variable Pulses of Forces]. *Vestnik MGTU im. N.E. Baumana. Ser. Mashinostroenie* [Herald of the Bauman Moscow State Technical University. Mechanical Engineering]. 2010, no. 4, pp. 23–34.
- [8] Fomina T.A., Klenikov S.S. *Raschet dinamicheskikh deformirovannykh form kolets pruzhinного пакета волнового шагового двигателя i napriazhenii v nikh* [Calculation of dynamic deformed shape of the wave ring spring pack and voltages of the stepper motor therein]. Certificate of state registration of the computer no. 2011618619. 2011.
- [9] Gerashchenko A.N., Samsonovich S.L. *Pnevmaticheskie, gidravlicheskie i elektricheskie privody letatel'nykh apparatov na osnove volnovykh ispolnitel'nykh mekhanizmov* [Pneumatic, hydraulic and electric actuators for aircraft based on the wave actuators]. Moscow, Mashinostroenie publ., 2006. 392 p.

Информация об авторах

КЛЕНИКОВ Сергей Сергеевич (Москва) — доктор технических наук, профессор кафедры «Теория механизмов и машин», МГТУ им. Н.Э. Баумана (105005, Москва, Российская Федерация, 2-я Бауманская ул., д. 5, стр. 1).

КЛЕНИКОВА Валентина Анатольевна (Москва) — кандидат педагогических наук, доцент кафедры «Инженерная педагогика», МГТУ им. Н.Э. Баумана (105005, Москва, Российская Федерация, 2-я Бауманская ул., д. 5, стр. 1, e-mail: vklenikova@yandex.ru).

Information about the authors

KLENIKOV Sergey Sergeevich (Moscow) — Dr. Sc. (Eng.), Professor of «Theory of Mechanisms and Machines» Department. Bauman Moscow State Technical University (BMSTU, building 1, 2-nd Baumanskaya str., 5, 105005, Moscow, Russian Federation).

KLENIKOVA Valentina Anatol'evna (Moscow) — Cand. Sc. (Ped.), Associate Professor of «Engineering Pedagogy» Department. Bauman Moscow State Technical University (BMSTU, building 1, 2-nd Baumanskaya str., 5, 105005, Moscow, Russian Federation, e-mail: vklenikova@yandex.ru).



В Издательстве МГТУ им. Н.Э. Баумана
вышло в свет 2-е издание учебного пособия
А.А. Дорофеева

«Основы теории тепловых ракетных двигателей. Теория, расчет и проектирование»

Содержание учебника, состоящего из трех частей, соответствует курсу лекций, которые автор читает в МГТУ им. Н.Э. Баумана. В ч. I представлены общие основы и понятийный аппарат теории идеальных тепловых ракетных двигателей, а также их классификация. В ч. II изложены физико-химические механизмы реальных рабочих процессов, протекающих в тепловых ракетных двигателях, и методики количественной оценки их влияния на выходные параметры двигателя при отличии этих процессов от идеальных. Приведены методики решения задач термодинамического расчета состава продуктов сгорания и изменения их параметров при движении по соплу как химически активного потока. В ч. III представлены методические указания и полный комплект контрольно-измерительных материалов по блочно-модульным образовательным технологиям.

По вопросам приобретения обращайтесь:

105005, Москва, 2-я Бауманская ул., д. 5, стр. 1.
Тел.: +7 499 263-60-45, факс: +7 499 261-45-97;
press@bmstu.ru; www.baumanpress.ru