

УДК 621.923.9

Наработка и режущая способность при глубинном шлифовании кругом конического профиля

В.А. Носенко, С.В. Носенко, С.А. Зотова, Л.Л. Кременецкий

ФГБОУ ВПО «Волгоградский государственный технический университет», 404121, Волжский, Волгоградская обл., Российская Федерация, Энгельса ул., д. 42а

Run time and cutting capacity for creep-feed grinding by cone wheel

S.V. Nosenko, V.A. Nosenko, S.A. Zotova, L.L. Kremenetsky

Volzhsky Polytechnical Institute (Branch), Volgogradsky State Technical University, 404121, Volzhsky, Volgogradskaya Obl., Russian Federation, Engels St., Bldg. 42a



e-mail: nosenko@volpi.ru, vto@volpi.ru, kreleonid@yandex.ru



Глубинное шлифование наиболее широко используется при обработке сложнопрофильных поверхностей. Учитывая, что любую профильную образующую можно представить в виде ломанной прямой линии, исследование процесса шлифования кругом конического профиля представляет научный и практический интерес. Для операции плоского глубинного шлифования кругом конического профиля разработаны кинематические математические модели наработки, режущей и мгновенной режущей способностей для этапов врезания, постоянной длины дуги контакта и выхода. Математические модели аппроксимированы неполными полиномами 5–4-й степеней с единичными коэффициентами, что упрощает математическую обработку результатов при использовании показателей безотказности в последующих математических моделях процесса глубинного шлифования. Определены закономерности изменения показателей безотказности за время шлифования на этапах и характерные точки процесса, показано влияние режимов шлифования и размеров круга на показатели процесса. Установлена взаимосвязь между параметрами, а также зависимость их максимальных значений от исследуемых факторов.

Ключевые слова: глубинное шлифование, математическое моделирование, наработка, режущая способность, этапы шлифования.



Creep-feed grinding is most widely used in the processing of complex profile surfaces. Given that any generator of profile can be represented as a broken straight line, the study of the process of grinding by a conical profile wheel is of considerable scientific and practical interest. Kinematic mathematic models for the run time, cutting and instantaneous cutting capacity for the penetration, constant length of arc and exit stages have been developed for surface creep-deep grinding by conical profile wheel. Mathematical models are approximated by incomplete polynomials of 5–4 degrees with single ratio coefficient. This approach simplifies mathematical processing of the results when using the reliability factor in the subsequent mathematical models for the creep-feed grinding process. The change patterns of the reliability factors and the characteristic points of the process have been determined during the grinding stages. The effect of the grinding modes and the wheel size on the characteristics of the process is shown. The article describes the correlation between the parameters, and the dependence of their maximum values on the studied factors.

Keywords: creep-feed grinding, mathematic modeling, run time, cutting capacity, stages of grinding.

Глубинное шлифование (ГШ) относится к наиболее наукоемким и перспективным процессам формообразования деталей машин, обеспечивающих требуемое качество поверхности при высокой производительности обработки машин. Глубинное шлифование используют для формообразования плоских поверхностей, пазов и сложных профильных поверхностей [1–5].

Одно из основных отличий ГШ от обычного маятникового заключается в большой длине дуги контакта, что предполагает наличие достаточно протяженных этапов врезания, выхода и переходного, длина которых соизмерима с длиной обрабатываемой поверхности [6–8]. На этапах врезания, выхода и переходном изменяются длина дуги контакта круга с заготовкой и толщина сечения срезаемого слоя, что существенно отражается на эксплуатационных показателях процесса [9–11].

К числу основных показателей безотказности абразивного инструмента, согласно ГОСТ 4.349, относятся наработка V , характеризующая объем выполняемой работы, и режущая способность Q , определяющая среднюю производительность. В тех случаях, когда наработка во времени непостоянна, целесообразно использовать еще один показатель — мгновенную режущую способность q , представляющую собой производную от наработки по времени τ : $q = dQ/d\tau$ [6–8]. Установлено, что при шлифовании в условиях, обеспечивающих постоянство рельефа рабочей поверхности круга, мгновенная режущая способность является фактором, определяющим силу резания [6, 10]. Используя математические мо-

дели V , Q и q , можно не только найти численные значения показателей ГШ, закономерности изменения, но и управлять процессом ГШ.

Наиболее эффективная область применения ГШ — обработка профильных поверхностей, имеющих свои особенности в кинематике процесса и закономерностях изменения эксплуатационных показателей [2, 4, 12]. В общем случае фасонный профиль, получаемый методом плоского ГШ, можно с любой степенью приближения представить состоящим из прямолинейных образующих, сформированных кругом конического профиля. Кроме того, конический профиль круга используется при непосредственном формообразовании поверхностей.

Перечисленные факты свидетельствуют о целесообразности исследования и дальнейшего совершенствования процесса ГШ профильных поверхностей, в том числе с использованием кругов конического профиля.

Как показал анализ литературы [1–12], к числу менее изученных вопросов ГШ профильных поверхностей относятся особенности удаления материала на различных этапах процесса, что и определило цель данной работы.

Цель работы — создание математических моделей наработки, режущей и мгновенной режущей способностей при ГШ кругом конического профиля на этапах врезания, выхода и постоянной длине дуге контакта.

При разработке математических моделей показателей безотказности приняты следующие начальные условия: поверхности заготовки и круга считаем идеально гладкими; на каждом этапе первый оборот круга начинается с момента касания соответствующего контура заготовки; влияние износа за период шлифования на изменение радиуса круга принято незначительным; скорости шлифования v и подачи стола v_s за период обработки постоянны.

Рассмотрим формообразование плоской наклонной поверхности, проекции длины L и ширины H которой на горизонтальную плоскость будут удовлетворять следующим условиям (рис. 1):

$$L > b = \sqrt{t(2R - t)}; \quad H \leq B, \quad (1)$$

где b — длина этапа врезания; t — глубина шлифования; R — радиус круга в точке первоначального контакта; B — ширина заготовки.

При шлифовании кругом прямого профиля заготовки в форме прямоугольного паралле-

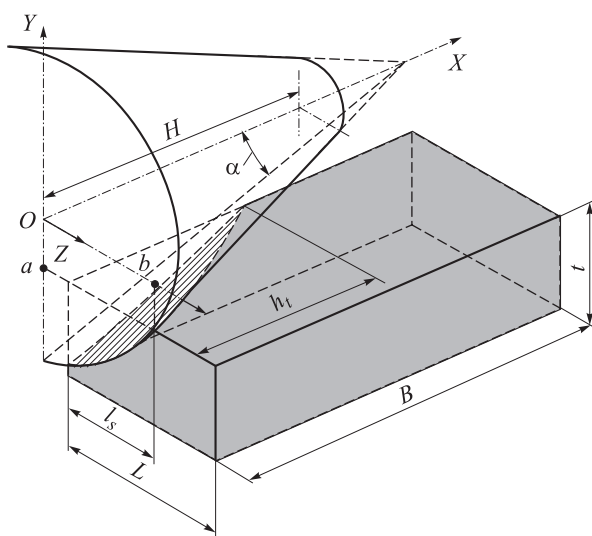


Рис. 1. Схема плоского глубинного шлифования

пипеда номинальная рабочая поверхность круга контактирует с заготовкой на этапе врезания сразу по всей ширине обрабатываемой поверхности [6, 8]. У круга конического профиля площадь контакта возрастает постепенно в соответствии с изменением радиуса круга в зоне контакта: $R_t = R - h_t \operatorname{tg} \alpha$, где α — угол наклона конуса; h_t — фактическая ширина шлифования.

Определим наработку V как объем тела, ограниченный гранями заготовки и конической поверхностью круга. Построение математических моделей осуществляется исходя из геометрического смысла тройного интеграла:

$$V_{\text{вп}}(\tau) = \int_{b-\tau v_S}^b dz \int_{-\sqrt{R^2-z^2}}^a dy \int_0^{(R-\sqrt{y^2+z^2})/\operatorname{tg} \alpha} dx =$$

$$= \frac{1}{6 \operatorname{tg} \alpha} \left[6Ra\tau v_S - 4abR + R^3 \left(\arcsin \frac{b}{R} - \arcsin \frac{b_S}{R} \right) + \right.$$

$$+ 2ab_S \sqrt{a^2 + b_S^2} - 2Rb_S \sqrt{R^2 - b_S^2} +$$

$$\left. + a^3 \ln \frac{b_S + \sqrt{a^2 + b_S^2}}{b + R} + b_S^3 \ln \frac{a + \sqrt{a^2 + b_S^2}}{R - \sqrt{R^2 - b_S^2}} \right], \quad (2)$$

где v_S — скорость подачи стола; $b_S = b - \tau v_S$, $a = t - R$.

Аналогичным образом получены наработки на этапе постоянной длины дуги контакта $V_{\text{п}}$ и выхода $V_{\text{в}}$:

$$V_{\text{п}}(\tau) = \int_{-R}^{t-R} dy \int_0^{(y+R)/\operatorname{tg} \alpha} dx \int_{\sqrt{(x-x_0)^2 \operatorname{tg}^2 \alpha - y^2}}^{\sqrt{(x-x_0)^2 \operatorname{tg}^2 \alpha - y^2} + l_S} dz =$$

$$= \frac{\tau v_S t^2}{2 \operatorname{tg} \alpha}; \quad (3)$$

$$V_{\text{в}}(\tau) = \frac{b_S t^2}{2 \operatorname{tg} \alpha} - \int_0^{b-\tau v_S} dz \int_{-\sqrt{R^2-z^2}}^a dy \int_0^{(R-\sqrt{y^2+z^2})/\operatorname{tg} \alpha} dx =$$

$$= \frac{\tau v_S t^2}{2 \operatorname{tg} \alpha} - V_{\text{вп}}(\tau) = V_{\text{п}}(\tau) - V_{\text{вп}}(\tau). \quad (4)$$

Режущую способность Q для этапов врезания $Q_{\text{вп}}$, постоянной длины дуги контакта $Q_{\text{п}}$ и выхода $Q_{\text{в}}$ определим делением соответствующих наработок (2)–(4) на время τ , а мгновенную режущую способность q для тех же этапов врезания $q_{\text{вп}}$, постоянной длины дуги контакта $q_{\text{п}}$ и выхода $q_{\text{в}}$ — дифференцированием (2)–(4) по времени:

$$Q_{\text{вп}}(\tau) = \frac{V_{\text{вп}}(\tau)}{\tau} = \frac{1}{6\tau \operatorname{tg} \alpha} \left[6Ra\tau v_S - 4abR + \right.$$

$$+ R^3 \left(\arcsin \frac{b}{R} - \arcsin \frac{b_S}{R} \right) + 2ab_S \sqrt{a^2 + b_S^2} -$$

$$- 2Rb_S \sqrt{R^2 - b_S^2} + a^3 \ln \frac{b_S + \sqrt{a^2 + b_S^2}}{b + R} +$$

$$\left. + b_S^3 \ln \frac{a + \sqrt{a^2 + b_S^2}}{R - \sqrt{R^2 - b_S^2}} \right]; \quad (5)$$

$$q_{\text{вп}}(\tau) = \frac{dV_{\text{вп}}}{d\tau} = \frac{v_S}{6 \operatorname{tg} \alpha} \left[6Ra - 3a \sqrt{a^2 + b_S^2} + \right.$$

$$\left. + 3R \sqrt{R^2 - b_S^2} + 3b_S^2 \ln \frac{R - \sqrt{R^2 - b_S^2}}{a + \sqrt{a^2 + b_S^2}} \right]; \quad (6)$$

$$Q_{\text{п}}(\tau) = q_{\text{п}}(\tau) = \frac{v_S t^2}{2 \operatorname{tg} \alpha}; \quad (7)$$

$$Q_{\text{в}}(\tau) = Q_{\text{п}} - Q_{\text{вп}}(\tau); \quad (8)$$

$$q_{\text{в}}(\tau) = q_{\text{п}} - q_{\text{вп}}(\tau). \quad (9)$$

В результате исследования функций дифференциального анализа установлено нарастание темпа увеличения наработки на этапе выхода $V_{\text{вп}}$ и снижение на этапе входа $V_{\text{в}}$ с точками перегиба вогнутости (выпуклости) на выпуклость (вогнутость). На этапе постоянной длины дуги контакта наработка $V_{\text{п}}$ (3) прямо пропорциональна времени, а значения $Q_{\text{п}}$ и $q_{\text{п}}$ постоянны и равны между собой (7).

Получены математические модели максимальных значений показателей безотказности. Максимальную наработку $V_{\text{макс}}$, режущую $Q_{\text{макс}}$ и мгновенную режущую $q_{\text{макс}}$ способности рассчитывают по следующим формулам:

этап врезания:

$$V_{\text{вп макс}} = \frac{1}{6 \operatorname{tg} \alpha} \left(2abR + R^3 \arcsin \frac{b}{R} + a^3 \ln \frac{|a|}{b + R} \right),$$

$$Q_{\text{вп макс}} = \frac{1}{6\tau \operatorname{tg} \alpha} \left(2abR + R^3 \arcsin \frac{b}{R} + a^3 \ln \frac{|a|}{b + R} \right),$$

$$q_{\text{вп макс}} = \frac{v_S t^2}{2 \operatorname{tg} \alpha};$$

этап выхода:

$$V_{\text{в макс}} = \frac{bt^2}{2 \operatorname{tg} \alpha} - V_{\text{вп макс}},$$

$$Q_{V_{\max}} = q_{V_{\max}} = q_{V_{\max}} = \frac{v_s t^2}{2 \operatorname{tg} \alpha},$$

где $V_{V_{\max}}$, $Q_{V_{\max}}$ и $q_{V_{\max}}$ — максимальные значения соответственно наработки, режущей и мгновенной режущей способностей на этапе выхода.

Отношение между максимальными наработками на этапах врезания и выхода определяется выражением

$$\frac{V_{V_{\max}}}{V_{\text{вр max}}} = \frac{3bt^2}{2abR + R^3 \arcsin \frac{b}{R} + a^3 \ln \frac{|a|}{b+R}} - 1.$$

Некоторые графические зависимости, полученные на основе расчетов по математическим

моделям (2), (4), (6) и (9) для радиуса круга $R=250$ мм приведены на рис. 2.

Установлены следующие зависимости максимальных наработок на этапе врезания и выхода от t , R и α :

$$V_{\text{вр max}} = 24,48 t^{2,496}; \quad V_{V_{\max}} = 21,42 t^{2,496};$$

$$V_{\text{вр max}} = 128,2 R^{0,51}; \quad V_{V_{\max}} = 112,2 R^{0,51};$$

$$V_{\text{вр max}} = -149 + 30\,600/\alpha; \quad V_{V_{\max}} = -130 + 26\,800/\alpha.$$

Максимальная наработка на этапах врезания и выхода возрастает с увеличением t и R в степенной зависимости, что объясняется ростом длины этапа врезания b согласно (1), а убывает с увеличением угла α в результате уменьшения фактической ширины шлифова-

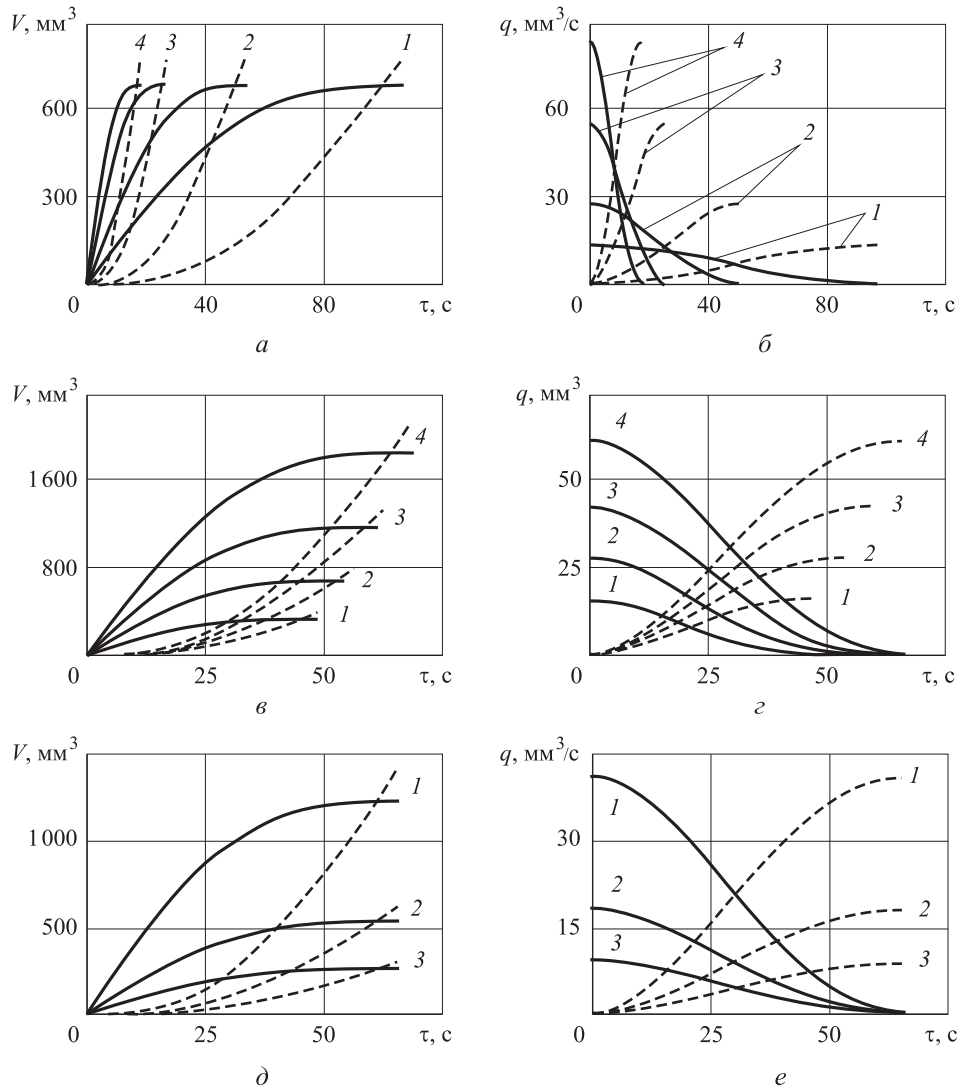


Рис. 2. Зависимости V и q от τ для различных значений v_s (а, б), t (в, з) и α (д, е):
 а, б — $t = 6$ мм, $\alpha = 13,717^\circ$ (1 — $v_s = 25$ мм/мин; 2 — $v_s = 50$ мм/мин; 3 — $v_s = 100$ мм/мин; 4 — $v_s = 150$ мм/мин);
 в, з — $v_s = 50$ мм/мин, $\alpha = 13,717^\circ$ (1 — $t = 3$ мм; 2 — $t = 4$ мм; 3 — $t = 5$ мм; 4 — $t = 6$ мм);
 д, е — $t = 6$ мм, $v_s = 50$ мм/мин (1 — $\alpha = 20^\circ$; 2 — $\alpha = 40^\circ$; 3 — $\alpha = 60^\circ$);
 - - - этап врезания; — этап выхода

ния h_i . От значения v_s максимальная наработка не зависит.

Максимальная наработка на этапе врезания выше, чем на этапе выхода: $V_{вр\ max} = 1,143 V_{в\ max}$. Методом касательных установлено, что равенство наработок $V_{вр}(\tau)$ и $V_{в}(\tau)$ достигается на расстоянии, составляющем около 93,3 % протяженности этапа независимо от значений v_s , t , R и α .

На всех режимах шлифования независимо от размеров круга справедливы следующие равенства: $q_{вр\ max} = q_{в\ max} = Q_{в\ max}$; $Q_{в\ max} = 1,875 Q_{вр\ max}$.

Кривые $Q(\tau)$ и $q(\tau)$ имеют точки перегиба (см. рис. 2). На этапе врезания до точки перегиба темпы роста Q и q увеличиваются, после точки перегиба — снижаются.

Для значений показателей безотказности в точках перегиба кривых установлены следующие соотношения, не зависящие от v_s , t , R , α :

$$\begin{aligned} Q_{вр\ max} &= 1,94 Q'_{вр}; & Q_{в\ max} &= 1,38 Q'_{в}; & Q'_{в} &= 2,64 Q'_{вр}; \\ q_{max} &= 2,25 q'_{вр} = 1,80 q'_в; & q'_{вр} &= 1,618 Q'_{вр}; \\ & & q'_{в} &= 0,766 Q'_{вр}, \end{aligned}$$

где $Q'_{вр}$, $q'_{вр}$ — значения соответственно режущей и мгновенной режущей способностей в точках перегиба кривых этапа врезания; $Q'_в$, $q'_в$ — значения соответственно режущей и мгновенной режущей способностей в точках перегиба кривых этапа выхода.

Зависимости, представленные на рис. 2, можно аппроксимировать неполными полиномами:

$$\begin{aligned} V_{вр}(\tau) &= A\tau^5 - B\tau^4 + C\tau^3; \\ V_{в}(\tau) &= -A\tau^5 + B\tau^4 - C\tau^3 + D\tau; \\ Q_{вр} &= A_Q\tau^4 - B_Q\tau^3 + C_Q\tau^2; \\ Q_{в} &= -A_Q\tau^4 + B_Q\tau^3 - C_Q\tau^2 + D_Q; \\ Q_{вр} &= A_q\tau^4 - B_q\tau^3 + C_q\tau^2; \\ q_{в} &= -A_q\tau^4 + B_q\tau^3 - C_q\tau^2 + D_q. \end{aligned}$$

Здесь A , B , C , A_Q , B_Q , C_Q , A_q , B_q , C_q — коэффициенты полиномов.

Тип полиномов и значения коэффициентов найдены методом наименьших квадратов, коэффициент достоверности аппроксимации данными зависимостями $R^2 \approx 1$. Меньший по-

рядок многочленов обуславливает большую относительную погрешность, особенно в начале этапа врезания. Независимо от v_s , t , R , α определена взаимосвязь между числовыми коэффициентами полиномов:

$$\begin{aligned} A_Q &= A, & B_Q &= B, & C_Q &= C, & D_Q &= D; & A_q &= 5A, \\ & & B_q &= 4B, & C_q &= 3C, & D_q &= 2D. \end{aligned}$$

Относительная и средняя относительная погрешности при аппроксимации полиномами по сравнению с математическими моделями (2)–(9) не превышают соответственно 0,05 и 0,02 %.

Таким образом, в результате исследования на операции плоского глубинного шлифования заготовок с размерами обрабатываемой поверхности $L > b = [t(2R - t)]^{1/2}$ и $H \leq B$ кругом конического профиля разработаны кинематические математические модели наработки, режущей и мгновенной режущей способностей для этапов врезания, постоянной длины дуги контакта и выхода. Математические модели аппроксимированы неполными полиномами 5–4 степеней с единичными коэффициентами, что упрощает математическую обработку результатов при использовании показателей безотказности в последующих математических моделях процесса глубинного шлифования.

Выводы

1. Независимо от режимов шлифования и размеров круга на большей части длины этапа врезания наработка и режущая способность меньше, чем на этапе выхода. Показатели выравниваются на расстоянии около 7 % от конца этапов. Максимальная наработка и режущая способность на этапе врезания соответственно в 1,14 и 1,87 раза больше, чем на этапе выхода.

2. Мгновенная режущая способность на этапе врезания увеличивается, на этапе выхода — снижается. Темпы роста $q_{вр}$ и снижения $q_{в}$ в начале этапа соответственно врезания и выхода более высокие, затем снижаются. Точка изменения темпа (точка перегиба кривой) расположена на длине, составляющей около 42 % протяженности этапа независимо от режимов шлифования и размеров круга.

Литература

- [1] Носенко В.А., Ларионов Н.Ф., Егоров Н.И., Волков М.П. Выбор характеристики абразивного инструмента и СОЖ для глубинного шлифования. *Вестник машиностроения*, 1989, № 5, с. 17–21.

- [2] Старков В.К. *Шлифование высокопористыми кругами*. Москва, Машиностроение, 2007. 688 с.
- [3] Носенко В.А., Жуков В.К., Васильев А.А., Носенко С.В. Попутное и встречное глубинное шлифование поверхности неполного цикла с периодической правкой круга. *Вестник машиностроения*, 2008, № 5, с. 44–50.
- [4] Полетаев В.А., Волков Д.И. *Глубинное шлифование лопаток турбин: библиотека технолога*. Москва, Машиностроение, 2009. 272 с.
- [5] Носенко В.А., Носенко С.В. Плоское глубинное шлифование пазов в заготовках из титанового сплава с непрерывной правкой шлифовального круга. *Вестник машиностроения*, 2013, № 4, с. 74–79.
- [6] Носенко В.А., Носенко С.В. *Технология шлифования*. Волгоград, ВПИ (филиал) ВолгГТУ, 2011. 424 с.
- [7] Носенко В.А., Жуков В.К., Авиллов А.В. Площадь и толщина сечения срезаемого слоя на операции плоского глубинного шлифования. *Справочник. Инженерный журнал*, 2006, № 1, с. 22–27.
- [8] Носенко В.А., Носенко С.В. Математические модели наработки и режущей способности для различных этапов плоского глубинного шлифования горизонтальных поверхностей кругом прямого профиля. *Проблемы машиностроения и надежности машин*, 2010, № 4, с. 92–98.
- [9] Носенко В.А., Жуков В.К., Васильев А.А., Носенко С.В. Попутное и встречное глубинное шлифование поверхности неполного цикла с периодической правкой круга. *Вестник машиностроения*, 2008, № 5, с. 44–50.
- [10] Носенко В.А., Авиллов А.В., Носенко С.В. Закономерности изменения силы плоского глубинного шлифования. *Справочник. Инженерный журнал*, 2009, № 7, с. 10–26.
- [11] Носенко С.В., Носенко В.А., Кременецкий Л.Л. Влияние правки абразивного инструмента на состояние рельефа обработанной поверхности титанового сплава при встречном глубинном шлифовании. *Вестник машиностроения*, 2014, № 7, с. 64–68.
- [12] Рябцев С.А., Цветков Е.В. Глубинное шлифование криволинейных поверхностей деталей высокопористыми кругами из кубического нитрида бора. *Технология машиностроения*, 2014, № 9, с. 11–15.

References

- [1] Nosenko V.A., Larionov N.F., Egorov N.I., Volkov M.P. Vybor kharakteristiki abrazivnogo instrumenta i SOZh dlia glubinnogo shlifovaniia [Selecting an abrasive tool and coolant for creep feed grinding]. *Vestnik mashinostroeniia* [Russian Engineering Research]. 1989, no. 5, pp. 17–21.
- [2] Starkov V.K. *Shlifovanie vysokoporistymi krugami* [Highly porous grinding circles]. Moscow, Mashinostroenie publ., 2007. 688 p.
- [3] Nosenko V.A., Nosenko S.V., Zhukov V.K., Vasil'ev A.A. Deep grinding of incomplete-cycle surfaces, with periodic straightening of the wheel. *Russian Engineering Research*, 2008, vol. 28, no. 5, pp. 442–449.
- [4] Poletaev V.A., Volkov D.I. *Glubinnoe shlifovanie lopatok turbin: biblioteka tekhnologa* [Grinding turbine blades library technologist]. Moscow, Mashinostroenie publ., 2009. 272 p.
- [5] Nosenko V.A., Nosenko S.V. Ploskoe glubinnoe shlifovanie pazov v zagotovkakh iz titanovogo splava s nepreryvnoi pravkoi shlifoval'nogo kruga. [Flat deep groove grinding in titanium alloy block with continuous dressing grinding wheel]. *Vestnik mashinostroeniia* [Russian Engineering Research]. 2013, no. 4, pp. 74–79.
- [6] Nosenko V.A., Nosenko S.V. *Tekhnologiia shlifovaniia* [Grinding Technology]. Volgograd, VPI (filial) VolgGTU publ., 2011. 424 p.
- [7] Nosenko V.A., Zhukov V.K., Avilov A.V. Ploshchad' i tolshchina secheniia srezaemogo sloia na operatsii ploskogo glubinnogo shlifovaniia [Sectional area and the thickness of the shear layer on the flat deep grinding operations]. *Spravochnik. Inzhenernyi zhurnal* [Handbook. An Engineering journal]. 2006, no. 1, pp. 22–27.

- [8] Nosenko V.A., Nosenko S.V. Mathematical models of operating time and cutting capacity for various stages of flat creep feed grinding of horizontal surface by circle of direct profile. *Journal of Machinery Manufacture and Reliability*, 2010, vol. 39, no. 4, pp. 380–385.
- [9] Nosenko V.A., Nosenko S.V., Zhukov V.K., Vasil'ev A.A. Deep grinding of incomplete-cycle surfaces, with periodic straightening of the wheel. *Russian Engineering Research*, 2008, vol. 28, no. 5, pp. 442–449.
- [10] Nosenko V.A., Avilov A.V., Nosenko S.V. Zakonomernosti izmeneniia sily ploskogo glubinnogo shlifovaniia [Laws of change of force of flat deep grinding]. *Spravochnik. Inzhenernyi zhurnal* [Handbook. An Engineering journal]. 2009, no. 7, pp. 10–26.
- [11] Nosenko S.V., Nosenko V.A., Kremenetskii L.L. Vliianie pravki abrazivnogo instrumenta na sostoianie rel'efa obrabotannoi poverkhnosti titanovogo splava pri vstrechnom glubinnom shlifovanii [Influence of abrasive tool dressing on state of relief of machined surface of titanium alloy at counter deep grinding]. *Vestnik mashinostroeniia* [Russian Engineering Research]. 2014, no. 7, pp. 64–68.
- [12] Riabtsev S.A., Tsvetkov E.V. Glubinnoe shlifovanie krivolineinykh poverkhnostei detalei vysokoporistymi krugami iz kubicheskogo nitrida bora [Grinding with curved surfaces of parts highly porous circles of cubic boron nitride]. *Tekhnologiia mashinostroeniia* [Engineering Technology]. 2014, no. 9, pp. 11–15.

Статья поступила в редакцию 17.03.2015

Информация об авторах

НОСЕНКО Владимир Андреевич (Волжский) — доктор технических наук, профессор, зав. кафедрой «Технология и оборудование машиностроительных производств». Волжский политехнический институт (филиал) ФГБОУ ВПО «Волгоградский государственный технический университет» (404121, Волжский, Волгоградская обл., Российская Федерация, Энгельса ул., д. 42а, e-mail: nosenko@volpi.ru).

НОСЕНКО Сергей Владимирович (Волжский) — кандидат технических наук, доцент кафедры «Технология и оборудование машиностроительных производств». Волжский политехнический институт (филиал) ФГБОУ ВПО «Волгоградский государственный технический университет» (404121, Волжский, Волгоградская обл., Российская Федерация, Энгельса ул., д. 42а, e-mail: vto@volpi.ru).

ЗОТОВА Светлана Александровна (Волжский) — кандидат технических наук, доцент кафедры «Прикладная физика и математика». Волжский политехнический институт (филиал) ФГБОУ ВПО «Волгоградский государственный технический университет» (404121, Волжский, Волгоградская обл., Российская Федерация, Энгельса ул., д. 42а, e-mail: vto@volpi.ru).

КРЕМЕНЕЦКИЙ Леонид Леонидович (Волжский) — магистрант кафедры «Технология и оборудование машиностроительных производств». Волжский политехнический институт (филиал) ФГБОУ ВПО «Волгоградский государственный технический университет» (404121, Волжский, Волгоградская обл., Российская Федерация, Энгельса ул., д. 42а, e-mail: kreleonid@yandex.ru).

Information about the authors

NOSENKO Vladimir Andreevich (Volzhsky) — Doctor of Science (Eng.), Professor, Deputy Director for Teaching and Learning, Head of Department of Technology and Equipment of Machine Building Manufacturing. Volzhsky Polytechnical Institute (Branch), Volgogradsky State Technical University (404121, Volzhsky, Volgogradskaya Obl., Russian Federation, Engels St., Bldg. 42a, email: nosenko@volpi.ru).

NOSENKO Sergey Vladimirovich (Volzhsky) — Candidate of Science (Eng.), Associate Professor, Department of Technology and Equipment of Machine Building Manufacturing. Volzhsky Polytechnical Institute (Branch), Volgogradsky State Technical University (404121, Volzhsky, Volgogradskaya Obl., Russian Federation, Engels St., Bldg. 42a, email: vto@volpi.ru).

ZOTOVA Svetlana Alexandrovna (Volzhsky) — Candidate of Science (Eng.), Associate Professor, Department of Applied Physics and Mathematics. Volzhsky Polytechnical Institute (Branch), Volgogradsky State Technical University (404121, Volzhsky, Volgogradskaya Obl., Russian Federation, Engels St., Bldg. 42a, email: vto@volpi.ru).

KREMENTSKY Leonid Leonidovich (Volzhsky) — Master's Student, Department of Technology and Equipment of Machine Building Manufacturing. Volzhsky Polytechnical Institute (Branch), Volgogradsky State Technical University (404121, Volzhsky, Volgogradskaya Obl., Russian Federation, Engels St., Bldg. 42a, email: kreleonid@yandex.ru).