

Технология и технологические машины

УДК 621.9.048.7

DOI: 10.18698/0536-1044-2016-1-71-77

Повышение производительности гидроабразивной резки материалов путем выбора рациональных режимов обработки методом акустической эмиссии

А.А. Барзов¹, А.Л. Галиновский², М.В. Хафизов², В.И. Колпаков²¹ МГУ им. М.В. Ломоносова, 119991, Москва, Российская Федерация, Ленинские горы, д. 1² МГТУ им. Н.Э. Баумана, 105005, Москва, Российская Федерация, 2-я Бауманская ул., д. 5, стр. 1

Increasing the Efficiency of Hydroabrasive Cutting through the Choice of Rational Cutting Modes by Acoustic Emission Method

A.A. Barzov¹, A.L. Galinovskiy², M.V. Khafizov², V.I. Kolpakov²¹ Lomonosov Moscow State University, 119991, Russian Federation, 1 Leninskiye Gory² BMSTU, 105005, Moscow, Russian Federation, 2nd Baumanskaya St., Bldg. 5, Block 1

e-mail: a.a.barzov@gmail.com, galcomputer@mail.ru, m-khafizov@mail.ru, kolpakov54@mail.ru



Решена задача ускоренной оценки производительности на этапе технологической подготовки производства ультраструйного формообразования деталей машиностроения методом акустической эмиссии. Приведены результаты численных расчетов процесса гидроабразивного резания в двумерной и трехмерной постановках, проведено их сравнение. Представлены результаты экспериментальных исследований по гидроабразивной резке различных материалов с варьируемой концентрацией абразива. Показано наличие оптимального по производительности режима гидроабразивного резания. Полученные на гидроустановке экспериментальные данные были сопоставлены с результатами моделирования. Показано наличие корреляции между производительностью гидроабразивного резания и мощностью акустического сигнала.

Ключевые слова: гидроабразивное резание, акустическая эмиссия, технологические параметры, расход абразива, эффективность технологии.



The authors examine the problem of expedited evaluation of the waterjet cutting performance at the technological preparation stage by the acoustic emission method. The results of numerical calculations of the hydroabrasive cutting process in two- and three-dimensional formulations are presented; and the results are compared. The experimental results of hydroabrasive cutting of different materials with a varying concentration of the abrasive material are given. The existence of the optimal efficiency mode of hydroabrasive cutting is shown. The experimental data is compared with the simulation results. The results obtained show a correlation between the waterjet cutting efficiency and the acoustic signal power.

Keywords: hydroabrasive cutting, acoustic emission, technological parameters, abrasive consumption, technology efficiency.

Технология гидроабразивной резки (ГАР) занимает важное место среди методов структурирования и формообразования материалов и деталей, основанных на использовании потоков высоких энергий. Согласно экспертным данным, в настоящее время в России эксплуатируется более 20 000 установок для ГАР [1]. Технология изучается и совершенствуется, в частности, в последние годы активно исследовались различные технологические возможности метода ГАР, особенности процесса взаимодействия гидроабразивной струи с обрабатываемым материалом, особенности использования для обработки различных материалов и др. [2–4].

Наряду со многими преимуществами такого метода обработки, существенным его недостатком является сравнительно невысокая производительность резания [2, 4]. Существующие математические модели, созданные для выбора рациональных технологических решений, в определенной степени несовершенны, а их использование достаточно трудоемко и, кроме того, требует проведения экспериментальных исследований для получения эмпирических коэффициентов.

При этом применительно к контролю и диагностике процессов механического резания, лазерной и ультразвуковой обработки (в том числе на кафедре «Технологии ракетно-космического машиностроения» МГТУ им. Н.Э. Баумана) было показано, что сигналы акустической эмиссии (АЭ) несут однозначную информацию об изменениях в режимах обработки [5–9]. Это явилось основой для создания соответствующего программно-диагностического обеспечения таких технологий. Однако отсутствие теоретических и экспериментальных данных об источниках АЭ при ультраструйной обработке (УСО), зависимостей параметров АЭ от различных технологических факторов, а также критериев определения рациональных режимов такого способа формообразования, не позволяют использовать имеющуюся методическую базу. Вследствие этого задача выбора технологических режимов, отвечающих критерию обеспечения максимальной производительности ГАР с применением метода АЭ, является значимой и актуальной.

Кроме того, представляет интерес создание конечно-элементных моделей процесса ГАР, которые позволили бы проводить численные расчеты с широким варьированием исходных данных: скорости истечения гидроабразивной струи, концентрации абразива, его формы и

размеров, физико-механических характеристик обрабатываемых материалов и др.

Моделирование процесса ГАР методом конечных элементов (МКЭ) и сопоставление его результатов с экспериментальными данными. В результате проведенных исследований были решены задачи численного моделирования процесса взаимодействия гидроабразивной струи с преградами в двумерной и трехмерной постановках. При решении задач варьировались и уточнялись параметры расчета (размер и число ячеек, используемые модели состояния и разрушения материалов и их характеристики) [10–12]. В результате были построены схемы расчетных областей (рис. 1), учитывающие свойства обрабатываемых материалов, а также начальные и граничные условия.

Численное моделирование показало, что форма абразива и его распределение по окружности вокруг струи незначительно влияют на характер протекания процесса гидроабразивной эрозии. Кроме того, была подтверждена возможность двумерной осесимметричной постановки задачи ГАР, которая позволяет получить результат, отличающийся от трехмерной не более чем на 15 %, при более чем в 50 раз меньших затратах машинных ресурсов. Учитывая полученные результаты, моделирование процесса ГАР в дальнейшем проводилось в двумерной осесимметричной постановке.

На следующем этапе было осуществлено численное моделирование процесса ГАР для проверки теоретических предположений о наличии оптимальной концентрации абразива по критерию обеспечения максимальной производительности резания. На рис. 2, а приведена схема задачи моделирования, а на рис. 2, б — примеры расчетов, где H — глубина каверны, W — критерий оценки производительности гидроабразивной обработки материалов, представляющий собой произведение амплитуды колебаний точки маркера на их количество в единицу времени. Начальная скорость движения водяной струи составляла 860 м/с (что соответствует рабочему давлению в гидросистеме, равному 400 МПа), диаметр струи — 0,3 мм, а диаметр абразивных частиц — 0,2 мм. Для различной концентрации абразива интервал частиц отличался и варьировался в диапазоне от 2,6 до 15,6 мм. Материалом мишени был выбран сплав АМг6, а материалом абразива — карбид кремния SiO_2 .

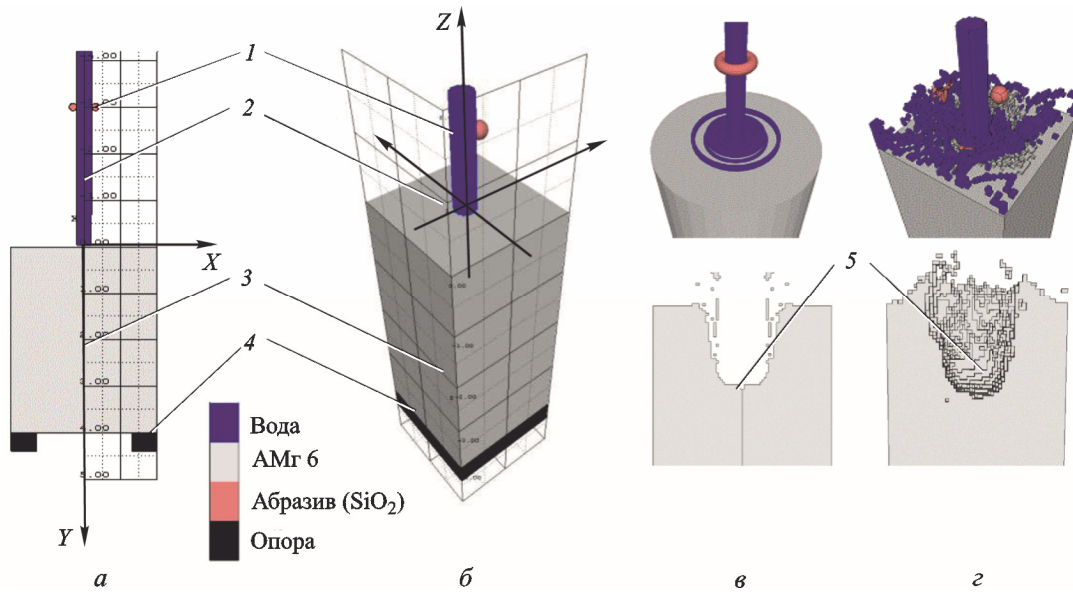


Рис. 1. Схемы двумерной осесимметричной (а) и трехмерной (б) постановок задачи численного моделирования процесса ГАР и соответствующие им гидрокаверны (в) и (з), полученные при расчете: 1 — абразивная частица; 2 — струя воды; 3 — обрабатываемый материал; 4 — основание; 5 — гидрокаверны

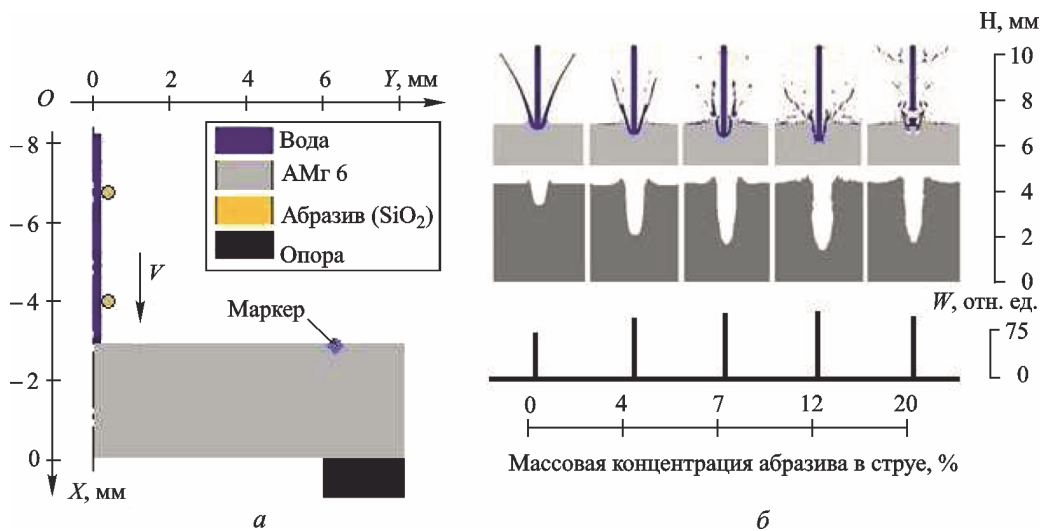


Рис. 2. Численное моделирование процесса ГАР: а — расчетная схема; б — гидрокаверны, полученные при расчете, и значения критерия W

Важным практическим результатом моделирования стал вывод о том, что повышение концентрации абразива приводит к снижению скорости гидроабразивной струи и увеличению числа столкновений частиц абразива между собой, что в целом затормаживает динамический процесс ГАР (см. рис. 2, б).

Экспериментальные исследования были выполнены для верификации теоретических выкладок и результатов расчетов, полученных численными методами оценки рациональной концентрации абразива для повышения эффективности ГАР, а также установления взаимо-

связи технологических параметров УСО с количественными характеристиками акустического излучения, описываемых критерием оценки производительности гидроабразивной обработки материалов $W = A\dot{N}$ (A — амплитуда сигнала, \dot{N} — интенсивность характерных импульсов АЭ), в зависимости от количества ударов частиц абразива о поверхность заготовки в единицу времени [13, 14]. Обобщенная схема для определения параметров процесса УСО приведена на рис. 3.

В экспериментальных исследованиях, проводившихся в Дмитровском филиале МГТУ

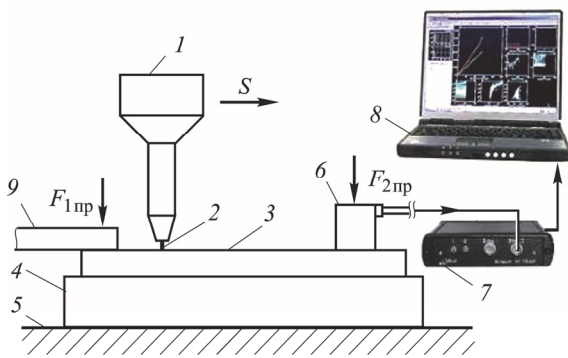


Рис. 3. Схема проведения экспериментального исследования влияния волновых процессов на эффективность гидроструйного резания материала:

1 — струйная головка; 2 — высокоскоростная струя жидкости; 3 и 4 — исследуемые образец и подложка; 5 — основание; 6 — датчик акустической эмиссии; 7 — акустическая система; 8 — компьютер; 9 — прижим;
S — скорость подачи режущей головки

им. Н.Э. Баумана, применялось сертифицированное оборудование: установка фирмы MultiCam WaterJet Systems, 2-канальная акустическая система «Малахит АС-15А/2» производства ЗАО НПФ «Диатон», предназначенная для регистрации, записи и обработки сигналов АЭ и 4-канальный осциллограф «АКИП-4110/1» компании Pico Technology с широкополосными пьезоэлектрическими датчиками фирмы APC International с полосой пропускания 40...600 кГц.

Результаты экспериментальных исследований по определению зависимостей между концентрацией абразива в ультраструе, производительностью процесса ГАР и значениями критерия W для сплава АМг6 и стали 40Х приведены на рис. 4. Полученные экспериментальные данные были сопоставлены с результатами моделирования МКЭ (рис. 5) и показывают возможность экспресс-выбора оптимального значения

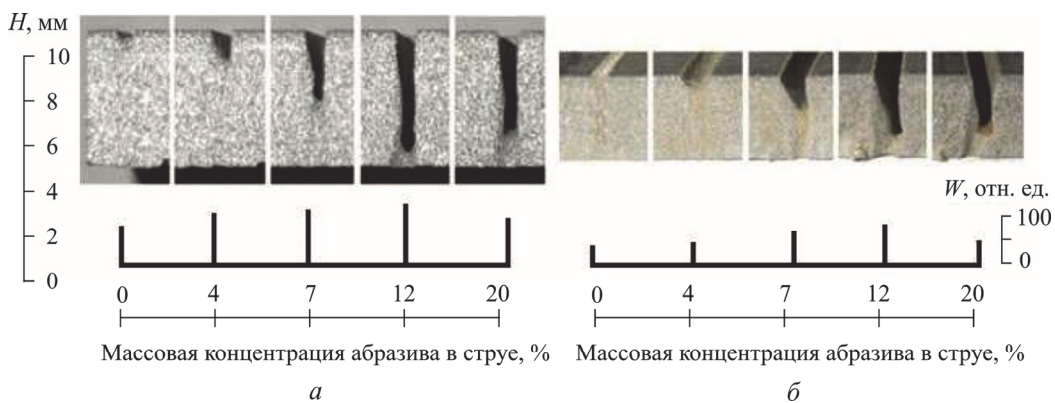


Рис. 4. Гидрокаверны, полученные при эксперименте, и значения критерия W для сплава АМг6 (а) и стали 40Х (б)

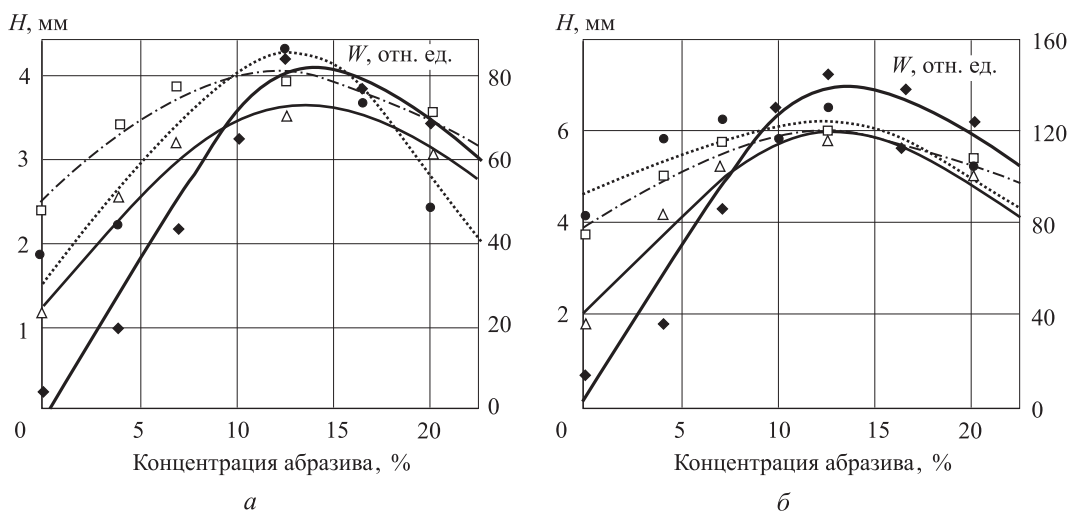


Рис. 5. Сопоставление результатов расчета МКЭ и эксперимента по ГАР для сплава АМг6 (а) и стали 40Х (б):
—◆— H — эксперимент; —△— H — расчет МКЭ; —●— W — эксперимент; —□— W — расчет МКЭ

концентрации абразива по критерию W без проведения длительных и материалоемких исследований [15, 16].

Полученные результаты позволяют сформировать методику ускоренного определения производительных режимов ГАР, отличительной чертой которой является возможность оперативного определения количественной зависимости производительности ГАР от условий

обработки путем проведения единичного эксперимента. Это положение основано на доказанном теоретически и практически эквивалентном изменении функции W и совмещении функций в области максимума W . Реализация такой методики на практике позволит получать оперативную информацию о наиболее производительном режиме ГАР.

Литература

- [1] Степанов Ю.С., Барсуков Г.В. *Современные технологические процессы механического и гидроструйного раскроя технических тканей*. Москва, Машиностроение, 2004, 239 с.
- [2] Степанов Ю.С., Бурнашов М.А., Головин К.А. *Прогрессивные технологии гидроструйного резания материалов*. Тула, Изд-во ТулГУ, 2009, 318 с.
- [3] Бурнашов М.А., Прежбилов А.Н. Энергетический анализ процесса нагрева ледяной частицы при водолеяной очистке деталей машин. *Фундаментальные и прикладные проблемы техники и технологии*, 2014, № 6 (308), с. 96–98.
- [4] Шманев В.А., Шулепов А.П., Мещеряков А.В. *Струйная гидробразивная обработка деталей ГТД*. Москва, Машиностроение, 1995, 350 с.
- [5] Гуревский А.В. *Экспресс-определение рациональных динамических условий и режимов ультразвуковой абразивной обработки методом акустической эмиссии*. Автореф. дис. ... канд. техн. наук. Москва, 2005, 17 с.
- [6] Hloch S., Perzel V., Hreha P., Tozan H., Valicek J. Vibration as a source of information for abrasive waterjet monitoring. *Journal of Naval Science and Engineering*, 2011, vol. 7 (1), pp. 71–85.
- [7] Kek T., Grum J. Assessment of laser cutting quality using acoustic emission signals. *Application of Contemporary Non-Destructive Testing in Engineering: The 10th International Conference of the Slovenian Society for Non-Destructive Testing*. Ljubljana. Slovenia, 2009, pp. 325–332.
- [8] Gómez M.P., Hey A.M., D'Attelis C.E., Ruzzante J.E. Assessment of Cutting Tool Condition by Acoustic Emission. *Procedia Materials Science*, 2002, vol. 1, pp. 321–328.
- [9] Hloch S., Valíček J., Kozak D., Tozan H., Chattopadhyaya S., Adamčík P. Analysis of acoustic emission emerging during hydro abrasive cutting and options for indirect quality control. *The International Journal of Advanced Manufacturing Technology*, 2013, vol. 66, pp. 45–58.
- [10] Ерухимович Ю.Э. *Математическое моделирование и совершенствование метода расчета эффективности процесса резания горных пород гидроабразивным инструментом*. Автореф. дис. ... канд. техн. наук. Тула, 1999.
- [11] Mabrouki T., Raissi K., Cornier A. Numerical simulation and experimental study of the interaction between a pure high-velocity waterjet and targets: contribution to investigate the decoating process. *Wear*, 2000, vol. 239, pp. 260–273.
- [12] Mabrouki T., Raissi K. Stripping process modelling: interaction between a moving waterjet and coated target. *International Journal of Machine Tools and Manufacture*, 2002, vol. 42, pp. 1247–1258.
- [13] Барзов А.А. *Эмиссионная технологическая диагностика*. Москва, Машиностроение, 2005. 384 с.
- [14] Грешников В.А., Дробот Ю.Б. *Акустическая эмиссия. Применение для испытаний материалов и изделий*. Москва, Изд-во стандартов, 1986. 271 с.
- [15] Хвостиков А.С. *Диагностика износа режущего инструмента на основе вейвлет-анализа сигнала виброакустической эмиссии*. Автореф. дис. ... канд. техн. наук. Комсомольск-на-Амуре, 2007, 20 с.
- [16] Черняева Е.В. *Оценка состояния термообработанных сталей по сигналам акустической эмиссии*. Автореф. дис. ... канд. техн. наук, Санкт Петербург, 2007, 17 с.

References

- [1] Stepanov Iu.S., Barsukov G.V. *Sovremennyye tekhnologicheskie protsessy mekhanicheskogo i gidrostruinogo raskroia tekhnicheskikh tkanei* [Modern technological processes of mechanical cutting and jetting technical fabrics]. Moscow, Mashinostroenie publ., 2004. 239 p.
- [2] Stepanov Iu.S., Burnashov M.A., Golovin K.A. *Progressivnyye tekhnologii gidrostruinogo rezaniia materialov* [Advanced technologies jetting cutting materials]. Tula, TulGU publ., 2009. 318 p.
- [3] Burnashov M.A., Prezhbilov A.N. Energeticheskii analiz protsessa nagreva ledianoi chastitsy pri vodoledianoi ochildke detalei mashin [The power analysis of process of heating of the ice particle at water ice cleaning of details]. *Fundamental'nye i prikladnye problemy tekhniki i tekhnologii* [Fundamental and Applied Problems of Engineering and Technology]. 2014, no. 6(308), pp. 96–98.
- [4] Shmanev V.A., Shulepov A.P., Meshcheriakov A.V. *Struinaia gidroabrazivnaia obrabotka detalei GTD* [Jet Waterjet machining GTE parts]. Moscow, Mashinostroenie publ., 1995. 350 p.
- [5] Gurevskii A.V. *Ekspress-opredelenie ratsional'nykh dinamicheskikh uslovii i rezhimov ul'trazvukovoi abrazivnoi obrabotki metodom akusticheskoi emissii*. Diss. kand. tekhn. nauk [Rapid determination of rational dynamic conditions and modes of ultrasonic abrasion by acoustic emission. Cand. tehn. sci. diss.]. Moscow, 2005. 17 p.
- [6] Hloch S., Perzel V., Hreha P., Tozan H., Valicek J. Vibration as a source of information for abrasive waterjet monitoring. *Journal of Naval Science and Engineering*, 2011, vol. 7 (1), pp. 71–85.
- [7] Kek T., Grum J. *Assessment of laser cutting quality using acoustic emission signals. Application of Contemporary Non-Destructive Testing in Engineering: The 10th International Conference of the Slovenian Society for Non-Destructive Testing*. Ljubljana, Slovenia, 2009, pp. 325–332.
- [8] Gómez M.P., Hey A.M., D'Attelis C.E., Ruzzante J.E. Assessment of Cutting Tool Condition by Acoustic Emission. *Procedia Materials Science*, 2002, vol. 1, pp. 321–328.
- [9] Hloch S., Valíček J., Kozak D., Tozan H., Chattopadhyaya S., Adamčík P. Analysis of acoustic emission emerging during hydro abrasive cutting and options for indirect quality control. *The International Journal of Advanced Manufacturing Technology*, 2013, vol. 66, pp. 45–58.
- [10] Erukhimovich Iu.E. *Matematicheskoe modelirovanie i sovershenstvovanie metoda rascheta effektivnosti protsessa rezaniia gornykh porod gidroabrazivnym instrumentom*. Diss. kand. tekhn. nauk [Mathematical modeling and improving the efficiency of the method of calculation of cutting rocks hydroabrasive tool. Cand. tech. sci. diss.]. Tula, 1999. 17 p.
- [11] Mabrouki T., Raissi K., Cornier A. Numerical simulation and experimental study of the interaction between a pure high-velocity waterjet and targets: contribution to investigate the decoating process. *Wear*, 2000, vol. 239, pp. 260–273.
- [12] Mabrouki T., Raissi K. Stripping process modelling: interaction between a moving waterjet and coated target. *International Journal of Machine Tools and Manufacture*, 2002, vol. 42, pp. 1247–1258.
- [13] Barzov A.A. *Emissionnaia tekhnologicheskaiia diagnostika* [Issuing Process Diagnostics]. Moscow, Mashinostroenie publ., 2005. 384 p.
- [14] Greshnikov V. A., Drobot Iu.B. *Akusticheskaiia emissiiia. Primenenie dlia ispytaniia materialov i izdelii* [Acoustic emission. Application of the test materials and products]. Moscow, Standartov publ., 1986. 271 p.
- [15] Khvostikov A.S. *Diagnostika iznosa rezhushchego instrumenta na osnove veivlet-analiza signala vibroakusticheskoi emissii*. Diss. kand. tekhn. nauk [Diagnostic tool wear based on wavelet analysis of vibro-acoustic emission signal. Cand. tech. sci. diss.]. Komsomol'sk-na-Amure, 2007. 20 p.
- [16] Cherniaeva E.V. *Otsenka sostoianiia termoobrabotannykh stalei po signalam akusticheskoi emissii*. Diss. kand. tekhn. nauk [Evaluation of heat-treated steels on signals of acoustic emission. Cand. tech. sci. diss.]. Sankt-Peterburg, 2007. 17 p.

Информация об авторах

БАРЗОВ Александр Александрович (Москва) — доктор технических наук, ведущий научный сотрудник Центра гидрофизических исследований Физического факультета. МГУ им. М.В. Ломоносова (119991, Российская Федерация, Москва, Ленинские горы, д. 1, e-mail: a.a.barzov@gmail.com).

ГАЛИНОВСКИЙ Андрей Леонидович (Москва) — доктор технических наук, доктор педагогических наук, профессор кафедры «Технологии ракетно-космического машиностроения». МГТУ им. Н.Э. Баумана (105005, Москва, Российская Федерация, 2-я Бауманская ул., д. 5, стр. 1, e-mail: galcomputer@mail.ru).

ХАФИЗОВ Максим Васильевич (Москва) — аспирант кафедры «Технологии ракетно-космического машиностроения». МГТУ им. Н.Э. Баумана (105005, Москва, Российская Федерация, 2-я Бауманская ул., д. 5, стр. 1, e-mail: m-khafizov@mail.ru).

КОЛПАКОВ Владимир Иванович (Москва) — доктор технических наук, профессор кафедры «Технологии ракетно-космического машиностроения». МГТУ им. Н.Э. Баумана (105005, Москва, Российская Федерация, 2-я Бауманская ул., д. 5, стр. 1, e-mail: kolpakov54@mail.ru).

Information about the authors

BARZOV Aleksandr Aleksandrovich (Moscow) — Doctor of Science (Eng.), Leading Research Scientist, Center of Geophysical Studies, Faculty of Physics. Lomonosov Moscow State University (119991, Russian Federation, 1 Leninskiye Gory, e-mail: a.a.barzov@gmail.com).

GALINOVSKY Andrey Leonidovich (Moscow) — Dr. Sc. (Pedag.), Professor of «Technology of Rocket-and-Space Engineering» Department. Bauman Moscow State Technical University (105005, Moscow, Russian Federation, 2nd Bauman-skaya St., Bldg. 5, Block 1, e-mail: galcomputer@mail.ru).

KHAFIZOV Maksim Vasilievich (Moscow) — Postgraduate, Department of Technologies of Rocket and Space Engineering. Bauman Moscow State Technical University (105005, Moscow, Russian Federation, 2nd Baumanskaya St., Bldg. 5, Block 1, e-mail: m-khafizov@mail.ru).

KOLPAKOV Vladimir Ivanovich (Moscow) — Doctor of Science (Eng.), Professor, Department of Technologies of Space Rocket Mechanical Engineering. Bauman Moscow State Technical University (105005, Moscow, Russian Federation, 2nd Baumanskaya St., Bldg. 5, Block 1, e-mail: kolpakov54@mail.ru).



В Издательстве МГТУ им. Н.Э. Баумана
вышла в свет монография
В.М. Гремячкина

«Гетерогенное горение частиц твердых топлив»

Рассмотрены теоретические основы процессов горения частиц твердых топлив, к которым относят не только традиционные углеводородные топлива, содержащие углерод, но и частицы металлов, которые широко используют в качестве топлива в ракетных двигателях. Кроме того, выполнен анализ окисления и хлорирования частиц металлов в ряде технологических процессов химической промышленности, а также горения и газификации углеродных частиц в различных реакционных газах.

Для научных работников, инженеров, а также для студентов, интересующихся проблемами ракетной техники на твердых топливах, сжигания и газификации твердых органических топлив в энергетике.

По вопросам приобретения обращайтесь:

105005, Москва, 2-я Бауманская ул., д. 5, стр. 1.
Тел.: +7 499 263-60-45, факс: +7 499 261-45-97;
press@bmstu.ru; www.baumanpress.ru