

УДК 621.83.06

10.18698/0536-1044-2016-10-26-31

## Силовой анализ передач с промежуточными телами качения

М.Е. Лустенков

Белорусско-Российский университет, 212000, Могилев, Республика Беларусь, пр. Мира, 43

## Load Analysis of Transmission Drives with Intermediate Rolling Bodies

M.E. Lustenkov

Belarusian-Russian University, 212000, Mogilev, Republic of Belarus, Mir Ave., Bldg. 43

@ e-mail: lustenkov@yandex.ru

**i** Передачи с промежуточными телами качения являются сравнительно новым типом механизмов. К их преимуществам по сравнению с традиционными зубчатыми зацеплениями относятся малые габаритные размеры и высокая нагрузочная способность, которая обеспечивается благодаря тому, что мощность передается одновременно по множеству параллельных потоков, равных числу тел качения. Важной задачей является определение сил и моментов, действующих на звенья передач. В статье предложена модель силового взаимодействия тел качения, кулачков и сепаратора на основе уравнений плоскопараллельного движения ролика. Получены зависимости нормальных реакций, действующих на детали передачи, от угла поворота ведущего вала. Установлено геометрическое условие заклинивания тел качения на вершинах беговых дорожек, образованных цилиндрическими торцовыми кулачками. Результаты силового анализа могут быть использованы для прочностных расчетов и оценки долговечности исследуемых передач.

**Ключевые слова:** передача, редуктор, промежуточные тела качения, кулачки, беговые дорожки.

**i** Transmission drives with intermediate rolling bodies are a relatively new type of mechanism. Their advantages over conventional gearing are small dimensions and high load capacity due to the fact that power is transmitted simultaneously through many parallel power flows equal to the number of rolling bodies. It is important to determine the forces and moments acting on the transmission links. Based on the equations of plane-parallel motion of the roller, the author proposes a model of force interaction of the rolling bodies, cams and the separator. The equations for calculating normal reactions in the transmission depending on the angle of rotation of the drive shaft are given. Geometric criterion of jamming of the rolling bodies at the tops of the bearing tracks formed by face cylindrical cams is obtained. The results of the load analysis can be used for strength analysis and the evaluation of the transmission durability.

**Keywords:** transmission, reduction gear, intermediate rolling bodies, cams, bearing tracks.

Передачи с промежуточными телами качения (ППТК) используют волновой принцип взаимодействия звеньев, где в качестве деформируемого (гибкого) элемента выступает система тел

качения. В настоящее время ППТК применяют в основном для решения специальных задач машиностроения. Наиболее исследованными являются эксцентриковые передачи, в которых

тела качения в процессе работы перемещаются в радиальном направлении [1-2]. Они могут обеспечить большие значения передаточных отношений и высокий КПД [3], особенно при использовании определенных кинематических схем [4]. С помощью передач, в которых тела качения перемещаются в осевом направлении [5-7], можно создавать редукторные узлы с малыми радиальными размерами, что открывает перспективы их использования в добывающей промышленности (в скважинах, трубах и т. д.). В Белорусско-Российском университете разрабатываются передачи с составными телами качения, которые нашли применение в редукторных узлах средств механизации [8]. Созданы методики проектных и проверочных расчетов [8-11]. Однако результаты экспериментальных исследований и промышленной апробации редукторных узлов показали, что их необходимо уточнить в части определения нагруженности основных элементов ППТК.

Цель работы — проведение силового анализа исследуемых передач с учетом снижения их нагрузочной способности при прохождении телами качения вершин периодических беговых дорожек.

Передача состоит из коаксиально расположенных цилиндрических деталей (рис. 1). По компоновочным свойствам, кинематическим возможностям и КПД наиболее перспективной является схема, в которой внутренние кулачки установлены на ведущем валу, сепаратор является ведомым валом, а наружные кулачки закреплены в корпусе [10].

Внутренние и наружные кулачки образуют беговые дорожки, которые в математической модели передачи представлены в виде замкну-

тых периодических кривых (рис. 2). Эти кривые являются центровыми профилями кулачковых поверхностей (центровыми кривыми) и траекториями движения центров масс тел качения (роликов). Уравнение траектории центра масс ролика, т. е. уравнение неподвижной центральной кривой наружных кулачков, можно представить в виде функции угла поворота ведущего вала (внутреннего кулачка)  $\varphi_3$ :

$$z_k = -A \sin \left( Z \left( \frac{\varphi_3}{i} - \frac{2\pi k}{n} \right) \right), \quad (1)$$

где  $A$  — амплитуда кривых;  $Z$  — число периодов беговой дорожки, образованной наружными кулачками;  $i$  — передаточное отношение;  $n$  — число тел качения;  $k$  — номер тела качения,  $k = 0, 1, \dots, n-1$ .

Беговая дорожка, образованная внутренними кулачками, как правило, выполняется однопериодной. Для исследуемой кинематической схемы  $i = n = 1 + Z$ .

Центры масс роликов совпадают с точками пересечения центровых кривых, и их ускорения в относительном движении (вдоль пазов сепаратора) определяются как вторые производные по времени от выражения (1):

$$a_{rk} = -\frac{AZ\omega_3^2}{i^2} \sin \left( Z \left( \frac{\varphi_3}{i} - \frac{2\pi k}{n} \right) \right),$$

где  $\omega_3$  — угловая скорость ведущего вала.

Важными геометрическими характеристиками передачи, определяющими ее КПД, являются углы подъема центровых кривых в точках их пересечения (см. рис. 2). Это углы между касательными к кривым в рассматриваемой точке и плоскостями, перпендикулярными оси  $Oz$ . Углы подъема центровых кривых

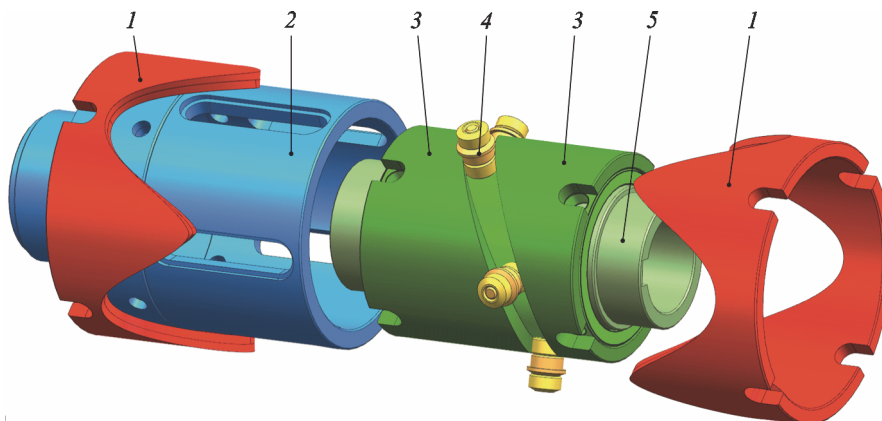


Рис. 1. Основные детали ППТК:

1 — наружные кулачки; 2 — сепаратор; 3 — внутренние кулачки; 4 — тела качения; 5 — ведущий вал

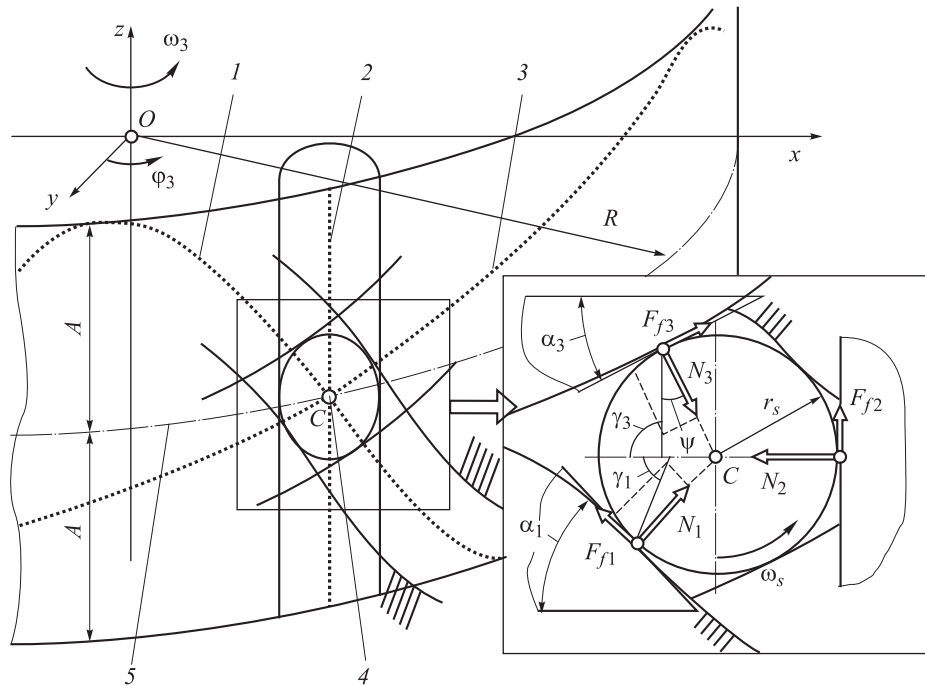


Рис. 2. Модель передачи:

1, 2, 3 — траектории движения центра сечения (центра масс) тела качения 4 относительно наружных кулачков, сепаратора и внутренних кулачков соответственно; 5 — средняя линия

внутренних  $\alpha_{3k}$  и наружных  $\alpha_{1k}$  кулачков на плоской модели передачи определяются по выражениям

$$\alpha_{3k} = \arctg \left( \frac{A}{R} \cos \left( \varphi_3 \left( \frac{1}{i} - 1 \right) - \frac{2\pi k}{n} \right) \right);$$

$$\alpha_{1k} = -\arctg \left( \frac{AZ}{R} \cos \left( Z \left( \frac{\varphi_3}{i} - \frac{2\pi k}{n} \right) \right) \right),$$

где  $R$  — радиус кривизны средней линии (см. рис. 2).

Определение сил в передачах осуществляют на основе метода кинестатики [11]. Движение ролика можно рассматривать как плоскопараллельное, развернув пространственные кривые на плоскую развертку (см. рис. 2). Уравнения движения ролика имеют следующий вид:

$$m_s R \frac{\dot{\omega}_3}{i} = (\sin|\alpha_{3k}| + f \cos|\alpha_{3k}|) N_{3k} - N_{2k} + (\sin|\alpha_{1k}| - f \cos|\alpha_{1k}|) N_{1k}; \quad (2)$$

$$m_s a_{rk} = \text{sign}(\alpha_{3k}) (-\cos|\alpha_{3k}| + f \sin|\alpha_{3k}|) N_{3k} - \text{sign}(\alpha_{3k}) f N_{2k} + \text{sign}(\alpha_{3k}) (\cos|\alpha_{1k}| + f \sin|\alpha_{1k}|) N_{1k}; \quad (3)$$

$$J_n \dot{\omega}_s = \text{sign}(\alpha_{3k}) (-N_{3k} + N_{2k} - N_{1k}) r_s f, \quad (4)$$

где  $m_s$  — масса ролика;  $\dot{\omega}_3$  — угловое ускорение ведущего вала;  $f$  — приведенный коэффициент трения скольжения;  $N_{1k}, N_{2k}, N_{3k}$  — нормальные реакции взаимодействия ролика с наружным кулачком, сепаратором и внутренним кулачком соответственно;  $\dot{\omega}_s$  — угловое ускорение ролика при вращении относительно собственной оси;  $J_n$  — осевой момент инерции ролика относительно оси, перпендикулярной плоскости развертки и проходящей через центр масс тела качения, для ролика в виде однородного сплошного цилиндра  $J_n = 0,5 m_s r_s^2$ ;  $r_s$  — радиус ролика.

В уравнениях (2)–(4) силы трения скольжения выражены по закону Кулона через соответствующие реакции:  $F_{fj} = f N_j$ . На рис. 2 ролик движется в отрицательном направлении оси Oz. При прохождении центра масс через вершины кривых его относительная скорость изменит знак, что учтено в модели функциями знаков переменных  $\text{sign}(\alpha_3)$ .

В известных методиках силового анализа ППТК [10] предполагалось равенство и постоянство реакций (при постоянной внешней нагрузке), действующих на тела качения со стороны поверхностей пазов сепаратора. Этот факт не в полной мере соответствует реальной картине силового взаимодействия элементов передачи. Тела качения не передают нагрузку

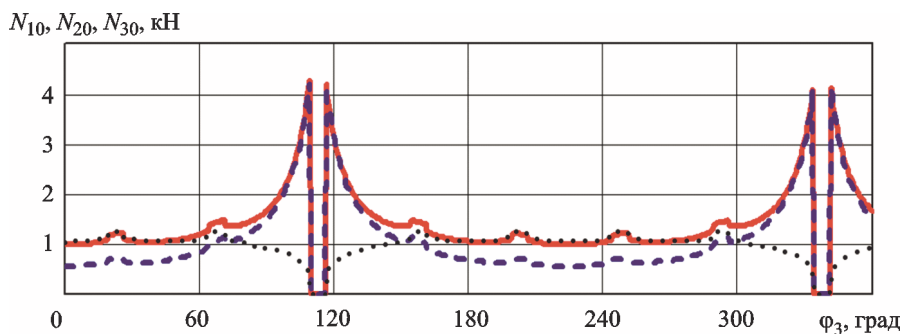


Рис. 3. Силы, действующие на тело качения в передаче:  
 ..... —  $N_{10}$ ; — — —  $N_{20}$ ; - - - -  $N_{30}$

при попадании их центров на вершины центровых кривых, так как поверхности кулачков, создающие движущийся клин параллельны друг другу. Логично предположить, что нагрузка, действующая на тело качения со стороны сепаратора, зависит от положения его центра масс на центровых кривых и определяется значениями углов их подъема. В качестве параметра, пропорционального нормальной реакции  $N_2$ , использован КПД передачи нагрузки одним телом качения, определенный из системы двух уравнений (2) и (3) как отношение полезной работы к затраченной на элементарном перемещении:

$$\eta_k = \frac{\sin(|\alpha_{3k}| + |\alpha_{1k}|) \cos \psi}{i \sin(|\alpha_{3k}| + \psi) \cos(|\alpha_{1k}| - 2\psi)}, \quad (5)$$

где  $\psi$  — угол трения,  $\text{tg } \psi = f$ .

Тогда коэффициент нагрузки на тело качения со стороны сепаратора

$$\xi_k = \frac{\eta_k}{\sum_{k=0}^{n-1} \eta_k}. \quad (6)$$

При определении сил, действующих в передаче, необходимо также учитывать возможность возникновения самоторможения, которое произойдет при попадании центра масс тела качения на участки центровых кривых, прилегающих к вершинам. При этом вектор результирующего воздействия со стороны ведущего звена (внутренних кулачков) проходит через конус трения, который образован полной реакцией беговой дорожки, созданной наружными кулачками (рис. 2). Геометрически условие отсутствия самоторможения может быть выражено как  $\gamma_1 + \gamma_3 > \pi$  (см. рис. 2, где  $\gamma_1$  и  $\gamma_3$  — углы между проекциями конусов трения на плоскую развертку, образованных полными реакциями со

стороны наружных и внутренних кулачков и горизонталью), или как

$$|\alpha_1| + |\alpha_3| > 2\psi. \quad (7)$$

На основе приведенных зависимостей разработан алгоритм расчета сил в передаче. Уравнения (2)–(4) содержат четыре неизвестных параметра:  $N_{1k}$ ,  $N_{2k}$ ,  $N_{3k}$  и  $\dot{\omega}_s$ . При заданном вращающем моменте  $T_2$  на ведомом валу с учетом формул (5)–(7) определяются реакции, действующие на тела качения со стороны сепаратора:

$$N_{2k} = \frac{T_2}{R} \xi_k.$$

Далее из уравнений (2) и (3) выражают одну неизвестную реакцию ( $N_{1k}$  или  $N_{3k}$ ), а после ее нахождения вычисляют другую. Из уравнения (4) определяют угловое ускорение  $\dot{\omega}_s$ .

С помощью системы Mathcad проведены расчеты для ролика с радиусом  $r_s = 5$  мм и массой  $m_s = 0,1$  кг при следующих геометрических параметрах передачи:  $A = 16$  мм,  $R = 40$  мм,  $Z = 4$ . Соответственно  $i = n = 5$ . К ведомому валу прикладывали момент  $T_2 = 200$  Н·м, приведенный коэффициент трения, учитывающий сложное движение ролика со скольжением и качением, принимали равным  $f = 0,05$  во всех кинематических парах. Вращение ведущего вала моделировали с постоянной угловой скоростью ( $\dot{\omega}_3 = 0$ ). Результаты расчетов для ролика с индексом  $k = 0$  приведены на рис. 3.

Резкое возрастание значений реакций  $N_{30}$  и  $N_{20}$  возникает при приближении ролика к вершинам беговых дорожек, нулевые значения сил — при прохождении этих вершин, когда нагрузка перераспределяется на другие тела качения. По разработанной ранее методике силового анализа [8, 10] определено среднее значение силы  $N'_2 = T_2 / (Rn) = 1\,000$  Н.

## Выводы

1. На основе разработанной методики силового анализа ППТК установлено, что пиковые значения сил, действующих на поверхности роликов, внутренних кулачков и сепаратора могут в несколько раз превышать их средние значения, что необходимо учитывать при проведении прочностных расчетов.

2. В качестве одного из способов выравнивания нагрузки и повышения долговечности элементов передачи при проектировании беговых дорожек наружных кулачков рекомендуется срезать участки при вершинах, чтобы там перемещение тел качения осуществлялось без передачи нагрузки за счет наложенных связей со стороны пазов сепаратора и беговой дорожки, образованной внутренними кулачками.

## Литература

- [1] Панкратов Э.Н., Шумский В.В., Лушников С.В. Волновые редукторы с промежуточными звеньями. *Бурение и нефть*, 2003, № 2, с. 28–30.
- [2] Тимофеев В.Ю., Дохненко М.В. Определение параметров силового распределения в элементах волновой передачи с промежуточными телами качения с полым валом в трансмиссии геодода. *Вестник Кузбасского государственного технического университета*, 2014, № 1, с. 16–19.
- [3] Сироткин В.Л. Еще раз о проблеме выбора приводов. *Арматуростроение*, 2009, № 5(62), с. 82–87.
- [4] Ефременков Е.А. Разработка и проектирование передач с промежуточными телами качения нового вида. *Известия Томского политехнического университета*, 2005, т. 308, № 1, с. 131–135.
- [5] Бубенчиков А.М., Щербаков Н.Р. Математическое моделирование работы эксцентриковой передачи с промежуточными телами качения и самоторможением. *Доклады Томского государственного университета систем управления и радиоэлектроники*, 2009, ч. 1, № 1(19), с. 65–71.
- [6] Bara M. Designing Aspects of Cylindrical Transmission. *ASME International Mechanical Engineering Congress and Exposition, IMECE2006*, 2006, Chicago, Illinois, pp. 75–81.
- [7] Terada H, Masuda T., Yoshida S. Motion Analysis of a Reciprocating Motion Type Ball Reducer. *Proc. 12<sup>th</sup> IFToMM World Congress*, 2007, Besançon, pp. 414–418.
- [8] Лустенков М.Е. Передачи с промежуточными телами качения: определение и минимизация потерь мощности. Могилев, Белорус.-Росс. ун-т, 2010. 274 с.
- [9] Ан И-Кан. Определение усилий в зацеплении волновых передач с промежуточными телами качения. *Современные проблемы машиностроения: тр. VI Междунар. науч.-техн. конф.*, 2011, Томск, Изд-во ТПУ, с. 30–33.
- [10] Лустенков М.Е. Совершенствование методик проектного расчета передач с составными роликами. *Горная механика и машиностроение*, 2015, № 4, с. 32–39.
- [11] Kuen-Bao Sheu, Chih-Wei Chien, Shen-Tarng Chiou, Ta-Shi Lai. Kinetostatic analysis of a roller drive. *Mechanism and Machine Theory*, 2004, vol. 39, is. 8, pp. 819–837.

## References

- [1] Pankratov E.N., Shumskii V.V., Lushnikov S.V. Volnovye reduktory s promezhutochnymi zven'iami [Wave gearboxes with intermediate units]. *Burenie i neft'* [Drilling and Oil]. 2003, no. 2, pp. 28–30.
- [2] Timofeev V.Iu., Dokhnenko M.V. Opredelenie parametrov silovogo raspredeleniia v elementakh volnvoi peredachi s promezhutochnymi telami kacheniiia s polym valom v transmissii geokhoda [A scheme of interaction of forces and torques in elements of the wave gear with rolling bodies with hollow shaft is presented. Forces and torques that arise when working with wave gear with rolling bodies with hollow shaft are defined]. *Vestnik Kuzbasskogo gosudarstvennogo tekhnicheskogo universiteta* [Bulletin of the Kuzbass State Technical University]. 2014, no. 1, pp. 16–19.
- [3] Sirotkin V.L. Eshche raz o probleme vybora privodov [Once again about the problem of choosing the actuator]. *Armaturostroenie* [Valve Industry]. 2009, no. 5(62), pp. 82–87.

- [4] Efremkov E.A. Razrabotka i proektirovanie peredach s promezhutochnymi telami kachenii novogo vida [Development and design of gear with intermediate rolling bodies of a new type]. *Izvestiia Tomskogo politekhnicheskogo universiteta* [Bulletin of the Tomsk Polytechnic University]. 2005, vol. 308, no. 1, pp. 131–135.
- [5] Bubenchikov A.M., Shcherbakov N.R. Matematicheskoe modelirovanie raboty ekstsentriskoi peredachi s promezhutochnymi telami kachenii i samotormozheniem [The mathematical modeling of eccentric's gear work with intermediate solids of revolution and self-braking]. *Doklady Tomskogo gosudarstvennogo universiteta sistem upravleniia i radioelektroniki* [Reports of the Tomsk State University of Control Systems and Radio Electronics]. 2009, pt. 1, no. 1(19), pp. 65–71.
- [6] Bara M. Designing Aspects of Cylindrical Transmission. *ASME International Mechanical Engineering Congress and Exposition, IMECE2006*, 2006, Chicago, Illinois, pp. 75–81.
- [7] Terada H, Masuda T., Yoshida S. Motion Analysis of a Reciprocating Motion Type Ball Reducer. *Proc. 12<sup>th</sup> IFTOMM World Congress*, 2007, Besançon, pp. 414–418.
- [8] Lustenkov M.E. *Peredachi s promezhutochnymi telami kachenii: opredelenie i minimizatsiia poter' moshchnosti* [Assists with intermediate rolling bodies: identification and minimization of power losses]. Mogilev, Belarusian-Russian University publ., 2010. 274 p.
- [9] An I-Kan. Opredelenie usilii v zatseplenii volnovykh peredach s promezhutochnymi telami kachenii [Determination efforts in engaging the wave gear with intermediate rolling bodies]. *Sovremennye problemy mashinostroeniia: tr. 6 Mezhdunarodnoi nauchno-tekhnicheskoi konferentsii* [Modern engineering problems: Proceedings of the 6 International Scientific and Technical Conference]. 2011, Tomsk, TPU publ., pp. 30–33.
- [10] Lustenkov M.E. Sovershenstvovanie metodik proektnogo rascheta peredach s sostavnymi rolikami [Improved methods for design calculation of transmissions with composite rollers]. *Gornaia mekhanika i mashinostroenie* [Mining mechanical engineering and machine-building]. 2015, no. 4, pp. 32–39.
- [11] Kuen-Bao Sheu, Chih-Wei Chien, Shen-Tarng Chiou, Ta-Shi Lai. Kinetostatic analysis of a roller drive. *Mechanism and Machine Theory*, 2004, vol. 39, is. 8, pp. 819–837.

Статья поступила в редакцию 11.05.2016

## Информация об авторе

ЛУСТЕНКОВ Михаил Евгеньевич (Могилев) — доктор технических наук, доцент, первый проректор. Белорусско-Российский университет (212000, Могилев, Республика Беларусь, пр. Мира, 43, e-mail: lustenkov@yandex.ru).

## Information about the author

LUSTENKOV Mikhail Evgenievich (Mogilev) — Doctor of Science (Eng.), Associate Professor, First Vice-Rector. Belarusian-Russian University (212000, Mogilev, Republic of Belarus, Mir Ave., Bldg. 43, e-mail: lustenkov@yandex.ru).