

УДК 621.833.6

DOI 10.18698/0536-1044-2017-6-11-17

# Влияние погрешностей изготовления планетарной передачи и деформативности ее элементов на распределение нагрузок в зонах их сопряжения

Ф.И. Плеханов, Е.Ф. Вычужанина

ФГБОУ ВО «Ижевский государственный технический университет имени М.Т. Калашникова»,  
426069, Ижевск, Удмуртская Республика, Российская Федерация, Студенческая ул., д. 7

## The Effect of Manufacturing Errors and Deformability of Planetary Gears Elements on Load Distribution in Contact Zones

F.I. Plekhanov, E.F. Vychuzhanina

Federal State Budgetary Educational Institution of Higher Education Kalashnikov Izhevsk State Technical University,  
426069, Izhevsk, Udmurt Republic, Russian Federation, Studencheskaya St., Bldg. 7



e-mail: fplekhanov@list.ru, 11041995@list.ru



Многосателлитные планетарные передачи нашли широкое распространение в технике благодаря своим технико-экономическим показателям: высокой несущей способности при небольших габаритных размерах и массе, малым потерям мощности на трение и хорошим виброакустическим характеристикам. Для обеспечения равномерного распределения нагрузки в зацеплениях колес таких передач их солнечная шестерня соединена с ведущим валом посредством зубчатой муфты, а сателлиты расположены на сферических подшипниках. Однако при ограниченном радиальном размере передачи невозможно подобрать подшипник сателлита требуемой нагрузочной способности. Расположение же сателлита на двух подшипниках ведет к неравномерному распределению нагрузки по ширине его венца, поэтому сателлит целесообразно выполнить в виде двух зубчатых колес, установленных с помощью сферических подшипников на одной оси. Тогда нагрузка распределяется по ширине каждого венца сателлита равномерно, а по отдельным венцам неравномерно. В связи с этим важной задачей является исследование рациональной конструкции планетарной передачи, в которой щека водила расположена между рядами сателлитов, что позволяет повысить деформативность оси и сопрягаемой с ней щеки водила, а также в значительной степени компенсировать неизбежные погрешности механизма и отрицательное влияние деформации кручения солнечной шестерни на распределение нагрузки по венцам сателлита и на технико-экономические показатели привода. При решении задачи ось сателлита в местах ее сопряжения со щекой водила рассматривалась как балка на упругом основании. Таким образом, определен закон распределения нагрузки по толщине щеки, оказывающий большое влияние на податливость оси и распределение нагрузки в зацеплениях колес. Коэффициент неравномерности распределения нагрузки по венцам двухрядного сателлита определялся из решения уравнений совместности перемещений, включающих в себя податливость элементов передачи (солнечной шестерни, зубьев колес, оси и подшипников сателлита, щеки водила) и начальное неприлегание зубьев. Для определения напряжений в зоне сопряжения оси сателлита со щекой водила использовалась компьютерная модель этого узла, позволяющая осуществить его расчет на прочность.

**Ключевые слова:** планетарная передача, деформативность элементов, погрешности изготовления, неравномерность распределения нагрузки.

**i** Multi-planet epicyclic gears are widely used in engineering due to their technical and economic indicators: high bearing capacity with small dimensions and weight, low power losses due to friction, and good vibroacoustic performance. To ensure the uniform load distribution in meshed gears, the sun gear is connected to the drive shaft through the clutch gear, and the planets are mounted on spherical bearings. However, due to the limited radial dimension, it is not possible to select a planet gear bearing of the required load capacity; while mounting the planet on two bearings leads to an uneven load distribution across the width of the planet gear crown. It is advisable that the planet consist of two gear wheels mounted by means of spherical bearings on the same axle. In this case, the load across the width of the crown of each planet gear is distributed evenly, while load distribution on the individual crowns is uneven. In this regard, it is important to study the rational design of the planetary gear where the carrier cheek is located between the series of planet gears. It improves deformability of the axle and the carrier cheek mating with the axle. It also significantly compensates for the inevitable errors of the mechanism and the negative effect of the sun gear torsional deformation on load distribution along the planet gear crowns and on technical and economic indicators of the drive. When solving the problem, the planet axle at the point of interface with the carrier cheek is considered as a beam on an elastic foundation. Thus, the law of load distribution over the thickness of the cheek is determined. It has a great influence on yielding of the axle and the distribution of the load in the meshed wheels. The coefficient of uneven load distribution along the crowns of a two-series planet is determined by solving the equations of displacement compatibility that include the yield of the gear train elements (sun gear, wheel teeth, axle and bearings of the planet gear, carrier cheek) and the initial separation of the teeth. To determine the stresses in the coupling zone of the planet axle and the carrier cheek, a computer model of the unit is used to perform a strength analysis.

**Keywords:** planetary gear, deformability of elements, manufacturing errors, uneven load distribution.

Зубчатые планетарные механизмы широко распространены в технике благодаря хорошим технико-экономическим показателям, в связи с чем привлекают большое внимание как отечественных [1, 2], так и зарубежных [3–5] инженеров и ученых в области зубчатых передач.

Погрешности изготовления планетарной передачи и податливость ее элементов оказывают существенное влияние на распределение нагрузок в зонах их сопряжения, а следовательно, и на нагрузочную способность механизма [6, 7]. Причем неравномерное распределение нагрузки в сопряжениях одних деталей, вызванное их деформацией, может способствовать выравниванию нагрузки в сопряжениях других элементов передачи.

В высоконагруженных многосателлитных планетарных передачах, содержащих самоустанавливающуюся солнечную шестерню, неподвижное центральное колесо и водило, при их ограниченном радиальном размере сателлиты выполняют двухрядным, состоящим из двух зубчатых колес, каждое из которых установлено на сферический подшипник и посажено на ось,

расположенную в щеках водила. Это позволяет существенно повысить нагрузочную способность передачи. Однако погрешности ее изготовления и деформация кручения солнечной шестерни приводят к неравномерному распределению нагрузки по венцам сателлита, что отрицательно сказывается на технико-экономических показателях привода.

В связи с этой важной задачей является рациональный выбор конструкции планетарного механизма и его параметров, обеспечивающих высокую степень равномерности распределения нагрузки в зацеплениях колес, нагрузочную способность механического привода и уровень технологичности при необходимых массогабаритных параметрах.

На рис. 1 приведена конструкция планетарной передачи, в которой щека водила расположена между рядами сателлитов, что дает возможность повысить деформативность оси и сопрягаемой с ней щеки и в значительной степени компенсировать неизбежные погрешности изготовления механизма и отрицательное влияние деформации кручения солнечной ше-

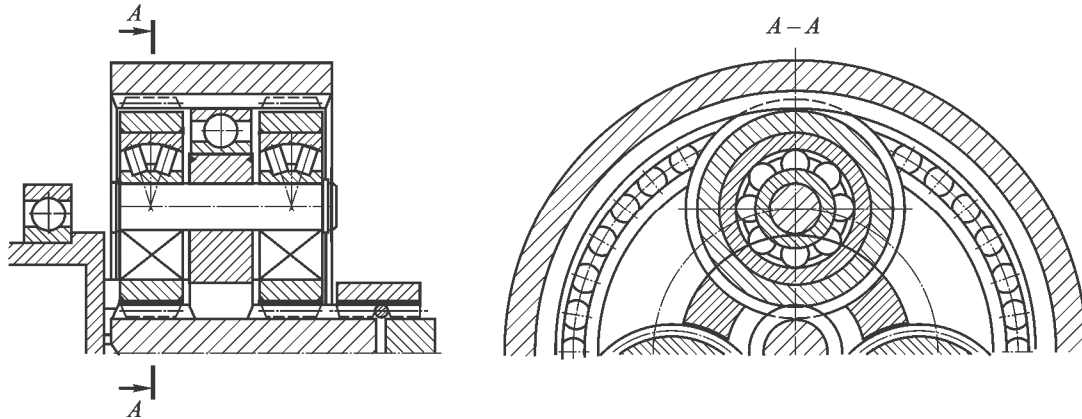


Рис. 1. Планетарная передача с двухрядными сателлитами и самоустанавливающимися звеньями

стерни на распределение нагрузки по венцам сателлита. Использование известного метода избавления от избыточных связей, заключающегося в выполнении сопрягаемых поверхностей оси сателлита и щеки водила указанной передачи сферическими, обеспечивает близкое к равномерному распределение нагрузки в зацеплениях колес, но усложняет конструкцию механизма и снижает уровень его технологичности.

Установим влияние погрешностей изготовления приведенной на рис. 1 планетарной передачи и деформативности основных ее элементов (оси сателлита, щеки водила, солнечной шестерни, зубьев колес, подшипников качения) на распределение нагрузок в зонах их сопряжения.

С учетом искривления оси сателлита под действием приложенной к ней силы и повышенной податливости внутреннего кольца подшипника у его торцов нагрузка на ось со стороны подшипника может быть представлена уравнением (рис. 2)

$$\omega_i(z) = \frac{\pi P_i}{4l} \sin \frac{\pi z}{2l},$$

где  $P_i$  — сила, действующая на ось сателлита со стороны  $i$ -го подшипника.

Тогда прогиб оси в средней части площадки ее контакта с кольцом подшипника, обусловленный действием изгибающего момента и поперечной силы и определенный по формулам сопротивления материалов с использованием интеграла Мора,

$$y_{0i} = \frac{7P_i}{El} \left(\frac{l}{d}\right)^2 \left[0,41 + \left(\frac{l}{d}\right)^2\right], \quad (1)$$

где  $E$  — модуль упругости первого рода;  $d$  — диаметр оси сателлита.

Уравнение деформированной оси в зоне ее сопряжения со щекой водила запишем в следующем виде:

$$\frac{1}{C} \frac{d^2 q(x)}{dx^2} = \frac{d^2 y(x)}{dx^2} = \frac{M(x)}{IE} + 1,11 \frac{q(x)}{SG}. \quad (2)$$

Здесь  $C$  — удельная контактная жесткость сопряжения, найденная экспериментальным путем,  $C \cong E/1,2$  [8];  $I$  — осевой момент инерции сечения;

$$M(x) = P_2(l+x) - \int_0^x q(\xi)(x-\xi)d\xi;$$

$S$  — площадь поперечного сечения оси;  $G$  — модуль упругости второго рода.

После двукратного дифференцирования равенства (2) получим

$$\frac{d^4 q(x)}{dx^4} - \frac{1,11C}{SG} \frac{d^2 q(x)}{dx^2} + \frac{C}{IE} q(x) = 0,$$

отсюда

$$q(x) = C_1 \sinh(\alpha x) \sin(\beta x) + C_2 \sinh(\alpha x) \cos(\beta x) + C_3 \cosh(\alpha x) \sin(\beta x) + \cosh(\alpha x) \cos(\beta x), \quad (3)$$

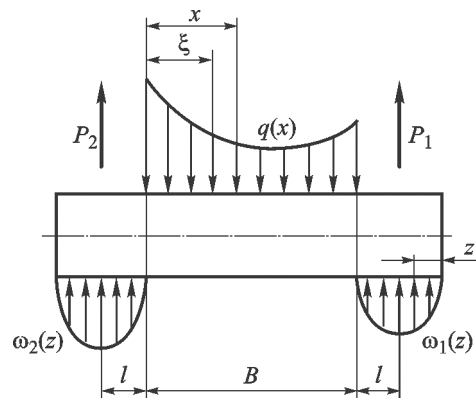


Рис. 2. Схема нагружения оси двухрядного сателлита

$$\alpha = \sqrt[4]{\frac{C}{IE}} \cos \left[ 0,5 \arccos \left( \frac{1,11\sqrt{IEC}}{2SG} \right) \right];$$

$$\beta = \sqrt[4]{\frac{C}{IE}} \sin \left[ 0,5 \arccos \left( \frac{1,11\sqrt{IEC}}{2SG} \right) \right].$$

Для определения постоянных интегрирования  $C_1 - C_4$  используем следующие уравнения статики и граничные условия:

$$\int_0^B q(x) dx = P_1 + P_2 = 2P = gB;$$

$$\int_0^B q(x)(B-x) dx = P_2(B+l) - P_1l;$$

• при  $x = 0$

$$M(x) = P_2l \quad \text{или} \quad \frac{d^2q(x)}{dx^2} = \frac{K_w B q l C}{2IE} + q(x) \frac{1,11C}{GS};$$

• при  $x = B$

$$M(x) = P_1l \quad \text{или} \quad \frac{d^2q(x)}{dx^2} = \frac{(2-K_w)qBlC}{2IE} + \frac{1,11C}{SG}q(x),$$

где  $q$  — средняя погонная нагрузка в зоне сопряжения оси сателлита и щеки водила;  $P_1, P_2, P$  — силы, действующие на ось сателлита со стороны подшипников сателлита, и их среднее значение;  $K_w$  — коэффициент неравномерности распределения нагрузки по венцам сателлита,  $K_w = P_2/P$ .

На рис. 3 показано распределение относительной погонной нагрузки по толщине щеки водила  $\bar{x} = x/d$  при ширине венца сателлита  $b_w = d$ ,  $l = 0,5b_w$ ,  $K_w = 1,3$  и различных значениях относительной ширины солнечной шестерни  $\bar{B} = B/d$ .

Перемещение оси в зоне установки подшипника, обусловленное изгибом ее консольной части и податливостью сопряжения ось-щека водила, определим в соответствии с уравнениями (1), (3):

$$y_1 = y_{01} + q(B) \frac{1}{C} + q^{(1)}(B) \frac{l}{C};$$

$$y_2 = y_{02} + q(0) \frac{1}{C} + q^{(1)}(0) \frac{l}{C}.$$

Для определения коэффициента неравномерности распределения нагрузки по венцам сателлита используем уравнения совместности перемещений, включив в них, кроме погрешностей изготовления и монтажа передачи, деформацию оси и щеки водила, податливость зубьев,

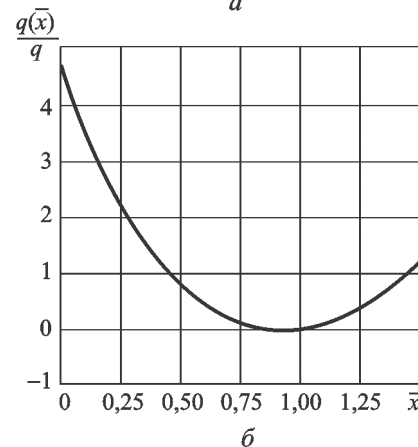
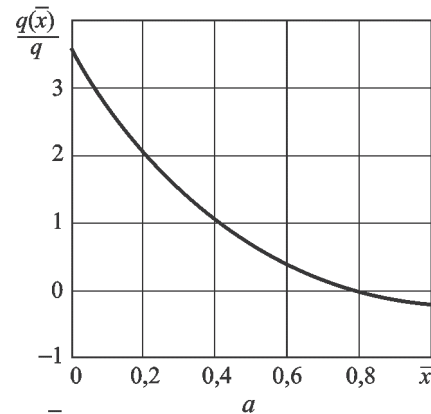


Рис. 3. Распределение относительной погонной нагрузки  $q(\bar{x})/q$  по толщине щеки водила  $\bar{x}$  при коэффициенте  $K_w = 1,3$  и различных значениях относительной ширины солнечной шестерни: а —  $\bar{B} = 1$ ; б —  $\bar{B} = 1,5$

деформацию кручения солнечной шестерни и податливость подшипников качения:

$$\left. \begin{aligned} \frac{0,5P_1}{C_w b_w \cos \alpha_w} &= \vartheta - (y_1 + y_{P_1} + \Delta) \cos \alpha_w; \\ \frac{0,5P_2}{C_w b_w \cos \alpha_w} &= \vartheta - (y_2 + y_{P_2}) \cos \alpha_w + y_\phi; \\ P_1 + P_2 &= 2P. \end{aligned} \right\} \quad (4)$$

Здесь  $C_w$  — удельная жесткость зубчатого зацепления,  $C_w \cong 0,075E$  [6, 8];  $\alpha_w$  — угол зацепления колес;  $\vartheta$  — деформация зуба наиболее нагруженного венца сателлита;  $\Delta$  — начальный окружной зазор между зубьями 1-го (наименее нагруженного) венца сателлита и зубьями центральных колес при плотном контакте зубьев в зацеплениях 2-го венца сателлита с центральными колесами;  $y_{P_i}$  — сближение внешнего и внутреннего колец двухрядного сферического роликового подшипника под действием радиальной нагрузки [9, 10];  $y_\phi$  — половина разности смещения зубьев солнечной шестерни в ее

поперечных сечениях плоскостями симметрии венцов сателлитов в результате деформации кручения.

В выражении (4)

$$y_{P_i} = 0,5 \left( n_n \sqrt[3]{\Sigma \rho_n} + n_b \sqrt[3]{\Sigma \rho_b} \right) \sqrt[3]{ \left[ \frac{7,7 P_i (1 - \mu^2)}{Z E \cos \varphi} \right]^2 };$$

$$y_\phi = 0,5 \phi r_{ba} = \frac{0,5 n_{ba} b_w^2}{I_p G} \left( 0,875 t_1 + \frac{B}{b_w} t_1 + 0,125 t_2 \right),$$

где  $n_n$  и  $n_b$  — коэффициенты разности кривизны в сопряжениях ролика с наружным и внутренним кольцами подшипника;  $\Sigma \rho_n$  и  $\Sigma \rho_b$  — приведенные кривизны поверхностей в сопряжениях ролика с наружным и внутренним кольцами подшипника;  $\mu$  — коэффициент Пуассона;  $Z$  — число роликов в ряду;  $\varphi$  — угол наклона оси ролика к оси подшипника;  $\phi$  — разность углов кручения сечений;  $r_{ba}$  — радиус основной окружности солнечной шестерни;  $I_p$  — полярный момент инерции сечения шестерни;  $t_i$  — погонный момент кручения шестерни на участке ее сопряжения с  $i$ -м венцом сателлита,  $t_i = 0,5 n_w P_i r_{ba} / (b_w \cos \alpha_w)$  ( $n_w$  — число двухрядных сателлитов).

Уравнения (4) записаны для случая, когда наиболее нагруженный (второй) венец сателлита расположен со стороны подвода момента к солнечной шестерне (неблагоприятный случай), а нагрузка по ширине отдельных самоустанавливающихся венцов и по сателлитам распределена равномерно.

Для установления связи между коэффициентом неравномерности распределения нагрузки по венцам сателлита  $K_w$  и начальным

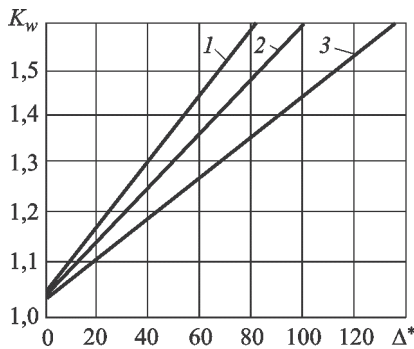


Рис. 4. Зависимость коэффициента  $K_w$  неравномерности распределения нагрузки по венцам двухрядного сателлита от относительного начального неприлегания  $\Delta^*$  зубьев при различных значениях относительной ширины солнечной шестерни: 1 —  $\bar{B} = 1,2$ ; 2 —  $\bar{B} = 1$ ; 3 —  $\bar{B} = 0,8$

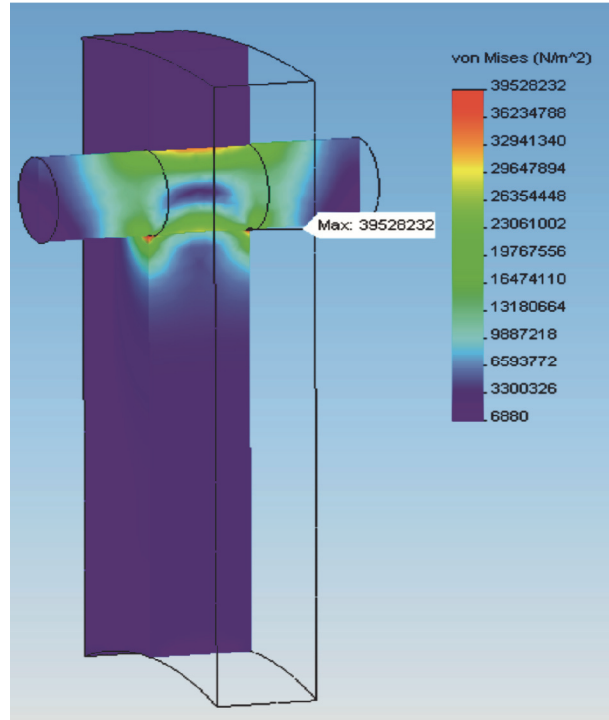


Рис. 5. Компьютерная модель сопряжения ось сателлита–щека водила при  $P_1 = P_2 = 1\,000\text{ Н}$ ,  $\bar{B} = 1,5$ ,  $l = 0,5d$  и  $d = 15\text{ мм}$

окружным зазором в зацеплениях  $\Delta$ , вызванным погрешностью изготовления и монтажа передачи, выразим входящие в систему уравнений (4) силовые факторы через  $q$  и  $K_w$ , а зазор представим в виде безразмерной величины:

$$P_1 = 0,5qB(2 - K_w); \quad P_2 = 0,5qBK_w;$$

$$\Delta = \frac{\Delta q B}{2P} = \frac{\Delta q B}{4w_n b_w \cos \alpha_w} = \frac{\Delta^* q B}{4E b_w \cos \alpha_w},$$

где  $w_n$  — нормальная погонная нагрузка в зацеплениях колес;  $\Delta^*$  — относительное начальное неприлегание зубьев,  $\Delta^* = E\Delta/w_n$ .

На рис. 4 представлена зависимость коэффициента неравномерности распределения нагрузки по венцам двухрядного сателлита от относительного начального неприлегания зубьев при  $n_w = 3$ ,  $\alpha_w = 20^\circ$ ,  $b_w = d$ ,  $l = 0,5b_w$ ,  $b_a = (B + 2b_w)/d_a = 1,8$  ( $d_a$  — диаметр делительной окружности солнечной шестерни), подшипниках средней серии и разных значениях  $\bar{B} = B/d$ . Из графиков следует, что податливость оси сателлита и щеки водила оказывают существенное положительное влияние на распределение нагрузки по отдельным венцам сателлита. Изменение относительной ширины солнечной шестерни в пределах 1,8...2,5 мало

сказывается на значении указанного коэффициента  $K_w$ .

Распределение напряжений в зонах сопряжения элементов передачи исследовалось методом компьютерного моделирования (рис. 5), что позволяет подобрать рациональные значения параметров механизма, которые обеспечивают требуемую прочность сопрягаемых элементов при их высокой податливости, способствующей снижению коэффициента неравномерности распределения нагрузки по венцам сателлита.

## Выводы

1. Использование конструкции планетарной передачи с двухрядными сателлитами, распо-

ложенными на консольных осях, благодаря податливости элементов механизма позволяет существенно уменьшить отрицательное влияние погрешностей его изготовления и деформации кручения солнечной шестерни на распределение нагрузки в зацеплениях колес.

2. Изменение отношения ширины солнечной шестерни к ее диаметру в пределах 1,8...2,5 мало сказывается на распределении нагрузки по венцам двухрядного сателлита.

3. При отношении ширины солнечной шестерни к ее диаметру, не превышающем 2,5, рациональных параметрах планетарной передачи и средней степени точности ее изготовления коэффициент неравномерности распределения нагрузки по венцам двухрядного сателлита составляет не более 1,5.

## Литература

- [1] Syzrantsev V.N., Golofast S.L. Drives of Pipelines Block Valve based on the Pan Precess Gear. *Global journal of researches in engineering*, 2014, vol. 14, no. 2, pp. 15–17.
- [2] Волков Г.Ю., Ратманов Э.В., Курасов Д.А. Адаптивная система коррекции погрешностей наклона зубьев в зубчатых передачах. *Вестник машиностроения*, 2013, № 3, с. 14–16.
- [3] Kissling U., Dinner H. A procedure to determine the optimum flank line modification for planetary gear configurations. *International gear conference*, August 24–26, 2014, France, Lyon–Villeurbanne, pp. 65–76.
- [4] Singh A. Epicyclic load sharing map–development and validation. *Mechanism and machine theory*, 2011, pp. 632–646.
- [5] Kraynev A., Salamandra K., Raghavan M. Synthesis of the Two-Stream Transmissions. *Power Transmissions Proceedings of the 4<sup>th</sup> International Conference*, Sinaia, Romania, June 20–23, 2012, pp. 335–345.
- [6] Kahraman A., Ligata H., Singh A. Influence of ring gear rim thickness on planetary gear set behavior. *Journal of Mechanical Design, Transactions of the ASME*, 2010, vol. 132, is. 2, pp. 0210021–0210028.
- [7] Boduski B., Kahraman A., Nishino T. A new method to measure planet load sharing and sun gear radial orbits of planetary gear sets. *Journal of mechanical design*, 2012, vol. 134, p. 071002.
- [8] Плеханов Ф.И. Деформативность элементов планетарной передачи и ее влияние на распределение нагрузки в зацеплениях колес. *Проблемы машиностроения и надежности машин*, 2015, № 3, с. 43–49.
- [9] Нахатакян Ф.Г. Аналитическое определение контактной податливости роликовых подшипников. *Приводы и компоненты машин*, 2013, № 5, с. 21–22.
- [10] Черменский О.Н., Федотов Н.Н. *Подшипники качения. Справочник-каталог*. Москва, Машиностроение, 2003. 575 с.

## References

- [1] Syzrantsev V.N., Golofast S.L. Drives of Pipelines Block Valve based on the Pan Precess Gear. *Global journal of researches in engineering*, 2014, vol. 14, no. 2, pp. 15–17.
- [2] Volkov G.Iu., Ratmanov E.V., Kurasov D.A. Adaptivnaia sistema korrektsii pogreshnostei naklona zub'ev v zubchatykh peredachakh [Self-organizing system of adjustment of inclination teeth error in gear units]. *Vestnik mashinostroeniia* [Russian Engineering Research], 2013, no. 3, pp. 14–16.



- [3] Kissling U., Dinner H. A procedure to determine the optimum flank line modification for planetary gear configurations. *International gear conference*, August 24–26, 2014, France, Lyon–Villeurbanne, pp. 65–76.
- [4] Singh A. Epicyclic load sharing map – development and validation. *Mechanism and Machine Theory*, 2011, vol. 46(5), pp. 632–646.
- [5] Kraynev A., Salamandra K., Raghavan M. Synthesis of the Two-Stream Transmissions. *Power Transmissions Proceedings of the 4<sup>th</sup> International Conference*, Sinaia, Romania, June 20–23, 2012, pp. 335–345.
- [6] Kahraman A., Ligata H., Singh A. Influence of ring gear rim thickness on planetary gear set behavior. *Journal of Mechanical Design, Transactions of the ASME*, 2010, vol. 132, is. 2, pp. 0210021–0210028.
- [7] Boguski B., Kahraman A., Nishino T. A new method to measure planet load sharing and sun gear radial orbits of planetary gear sets. *Journal of Mechanical Design, Transactions of the ASME*, 2012, vol. 134, article no. 071002.
- [8] Plekhanov F.I. Deformability of units of a planetary gear and its effect on load distribution in gear meshes. *Journal of Machinery Manufacture and Reliability*, 2015, vol. 44, no. 3, pp. 227–231.
- [9] Nakhatacian F.G. Analiticheskoe opredelenie kontaktnoi podatlivosti rolikovykh podshipnikov [Analytical determination to contact softness roller bearing]. *Privody i komponenty mashin* [Machine drives and parts]. 2013, no. 5, pp. 21–22.
- [10] Chermenskii O.N., Fedotov N.N. *Podshipniki kacheniiia. Spravochnik-katalog* [The rolling bearings. Directory]. Moscow, Mashinostroenie publ., 2003. 575 p.

Статья поступила в редакцию 23.03.2017

## Информация об авторах

**ПЛЕХАНОВ Федор Иванович** (Ижевск) — доктор технических наук, профессор кафедры «Промышленное и гражданское строительство». ФГБОУ ВО «Ижевский государственный технический университет имени М.Т. Калашникова» (426069, Ижевск, Удмуртская Республика, Российская Федерация, Студенческая ул., д. 7, e-mail: fplehanov@list.ru).

**ВЫЧУЖАНИНА Елена Федоровна** (Ижевск) — кандидат экономических наук, доцент кафедры «Менеджмент». ФГБОУ ВО «Ижевский государственный технический университет имени М.Т. Калашникова» (426069, Ижевск, Удмуртская Республика, Российская Федерация, Студенческая ул., д. 7, e-mail: 11041995@list.ru).

## Information about the authors

**PLEKHANOV Fyodor Ivanovich** (Izhevsk) — Doctor of Science (Eng.), Professor, Department of Industrial and Civil Engineering. Federal State Budgetary Educational Institution of Higher Education Kalashnikov Izhevsk State Technical University (426069, Izhevsk, Udmurt Republic, Russian Federation, Studencheskaya St., Bldg. 7, e-mail: fplehanov@list.ru).

**VYCHUZHANINA Elena Fyodorovna** (Izhevsk) — Candidate of Science (Economics), Associate Professor, Department of Management. Federal State Budgetary Educational Institution of Higher Education Kalashnikov Izhevsk State Technical University (426069, Izhevsk, Udmurt Republic, Russian Federation, Studencheskaya St., Bldg. 7, e-mail: 11041995@list.ru).