

УДК 539.4:620.17

DOI 10.18698/0536-1044-2017-6-78-85

Построение критерия прочности углерод-углеродного композиционного материала типа 4ДЛ при трехосном напряженном состоянии

А.Н. Барышев, С.В. Цветков

НИИСМ МГТУ им. Н.Э. Баумана, 105005, Москва, Российская Федерация, 2-я Бауманская ул., д. 5, стр. 1

Building the Strength Criterion of Carbon-Carbon Composite Material of the 4DL Type Under Triaxial Stress

A.N. Baryshev, S.V. TsvetkovBMSTU, 105005, Moscow, Russian Federation, 2nd Baumanskaya St., Bldg. 5, Block 1

e-mail: abaryshev@inbox.ru, sergejtsvetkov@mail.ru



Объемно-армированные углерод-углеродные композиционные материалы применяют для изготовления изделий, в которых, как правило, при эксплуатации возникает трехосное напряженное состояние. Поэтому разработка анизотропного критерия прочности для такого класса материалов при трехосном нагружении является актуальной задачей. Углерод-углеродный композиционный материал типа 4ДЛ имеет каркас, состоящий из четырех семейств прямолинейных армирующих элементов. Из анализа структуры данного композита следует, что по свойствам симметрии материал относится к гексагональному классу D_6 . Рассмотрены тензорно-полиномиальная и инвариантно-полиномиальная формулировки анизотропного критерия прочности. Показано, что для материалов, структура которых имеет класс симметрии D_n ($4 < n < \infty$) тензорно-полиномиальный критерий второй степени не описывает прочностные свойства. Для углерод-углеродного композиционного материала типа 4ДЛ этот критерий должен иметь степень не ниже 4. Установлены требования к виду инвариантно-полиномиальной формулировки критерия прочности, вытекающие из особенностей симметрии структуры углерод-углеродного композиционного материала типа 4ДЛ.

Ключевые слова: углерод-углеродный композиционный материал, структура 4ДЛ, симметрия структуры, критерий прочности, инвариантно-полиномиальная формулировка, тензорно-полиномиальная формулировка.



Three-dimensional reinforced carbon-carbon composite materials are used for manufacturing products that are usually subjected to triaxial stress during operation. Thus, the development of the anisotropic strength criterion for this class of materials under triaxial stress becomes an important task. Carbon-carbon composite material of the 4DL type has a frame consisting of four families of straight-lined reinforced elements. The structural analysis shows that with regards to the symmetry properties, the material belongs to the hexagonal class D_6 . The tensor-polynomial and invariant-polynomial formulations of the anisotropic strength criterion are analysed. It is shown that for the materials of the D_n ($4 < n < \infty$) symmetry class, the tensor-polynomial criterion of the second degree does not describe strength properties. For carbon-carbon composite material of the 4DL type, the degree of this criterion should not be lower than four. The authors specify the requirements to the invariant-polynomial formulation of the strength criterion that are determined by the structure symmetry of the carbon-carbon composite material of the 4DL type.

Keywords: carbon-carbon composite material, 4DL structure, symmetry of structure, strength criterion, invariant-polynomial formulation, tensor-polynomial formulation.

Для расчета конструкций, выполненных из композиционных материалов, используют набор их характеристик, полученных, как правило, экспериментальным путем. К таким характеристикам относится и критерий прочности композита, определяющий возможность его разрушения в зависимости от значений компонент тензора напряжений в материале.

Феноменологический критерий прочности представляет собой математическое выражение, включающее в себя компоненты тензора напряжений σ_{ij} и несколько констант C_k , которые находят из результатов испытаний. Самое общее выражение для такого критерия имеет вид

$$f(\sigma_{ij}, C_k) = 1. \quad (1)$$

Предложено большое количество различных критериев прочности анизотропных материалов [1, 2]. Первоначально композиционные материалы использовали в тонкостенных элементах (пластинах и оболочках) конструкций, находящихся при эксплуатации в двухосном напряженном состоянии. Поэтому многие из разработанных методов расчета и проектирования композитных конструкций пригодны только для таких случаев.

По мере расширения сферы применения композиционных материалов большое значение приобретает разработка методов описания прочности композитов при трехосном напряженном состоянии [3–8]. Объемно-армированные углерод-углеродные композиционные материалы (УУКМ) используют для изготовления изделий, в которых, как правило, при эксплуатации возникает трехосное напряженное состояние. Поэтому разработка критерия прочности для случая трехосного напряженного состояния наиболее актуальна для таких материалов [9].

Критерию прочности в шестимерном пространстве напряжений $\sigma_{11}-\sigma_{22}-\sigma_{33}-\sigma_{23}-\sigma_{13}-\sigma_{12}$ соответствует поверхность прочности, которая должна отвечать ряду требований. В частности, она должна быть односвязной и замкнутой. Незамкнутость допустима только со стороны гидростатической оси ($\sigma_{11} = \sigma_{22} = \sigma_{33}$) в области всестороннего сжатия при наличии экспериментального подтверждения.

Можно говорить о гибкости критерия прочности. Чем большее количество констант вхо-

дит в состав выражения для критерия, тем он гибче, т. е. он способен описать более сложные зависимости, которым соответствуют разнообразные механизмы разрушения. Предложено несколько обобщенных критериев прочности, в выражении для которых количество констант может быть неограниченно, и выбирается исходя из желаемой точности описания экспериментальных данных.

Цель работы — рассмотреть возможности некоторых критериев прочности для описания прочности УУКМ типа 4ДЛ.

Симметрия структуры УУКМ типа 4ДЛ. Схема армирования УУКМ типа 4ДЛ показана на рисунке, где каркас материала состоит из четырех семейств параллельных волокон, соединенных углеродной матрицей. Волокна семейства *a* направлены вертикально. Волокна семейств *b*, *c* и *d* параллельны горизонтальной плоскости. Углы между волокнами семейств *b* и *c*, *c* и *d* равны 60° . Плотность волокон в семействах *b*, *c* и *d* одинакова. Введем прямоугольную систему координат $Ox_1x_2x_3$. Ось Ox_3 направлена вдоль волокон семейства *a*, а ось Ox_1 — вдоль волокон семейства *b*. Как видно из рисунка, структура материала обладает тремя поворотными осями симметрии (ПОС) второго порядка, параллельными осям Ox_1 , Ox_2 и Ox_3 . Оси симметрии можно выбрать так, что они будут пересекаться в одной точке. Таким образом, УУКМ типа 4ДЛ по свойствам симметрии структуры

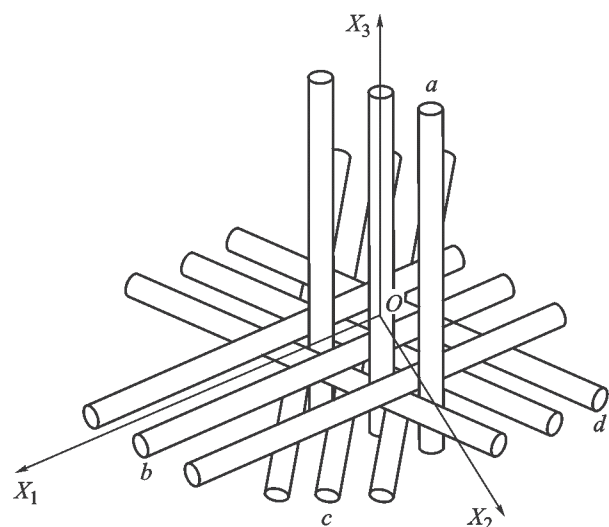


Схема армирования УУКМ типа 4ДЛ

относится к точечной группе D_2 (обозначение групп симметрии по Шенфлису [10]).

При рассмотрении объема материала, размеры которого достаточно велики по сравнению с диаметром армирующих элементов, его можно считать сплошной средой, где направления b , c и d эквивалентны. Тогда к числу элементов симметрии необходимо добавить ПОС шестого порядка, параллельную оси OX_3 . Такой материал имеет точечную группу симметрии D_6 .

Тензорно-полиномиальный критерий прочности. Многие из известных критериев прочности анизотропных материалов (критерии Мизеса–Хилла, Хоффмана, Марина, Цая–Ву и др.) являются частными случаями тензорно-полиномиального критерия [2], который в свою очередь можно рассматривать как частный случай критерия Гольденבלата–Копнова [1].

В общем случае тензорно-полиномиальный критерий разрушения (критерий Малмейстера) [11] записывается следующим образом:

$$F_{ij}\sigma_{ij} + F_{ijkl}\sigma_{ij}\sigma_{kl} + F_{ijklmn}\sigma_{ij}\sigma_{kl}\sigma_{mn} + \dots = 1; \quad (2)$$

$$i, j, k, l, m, n = 1, 2, 3,$$

где F_{ij} , F_{ijkl} , F_{ijklmn} , ... — компоненты тензоров прочности, определяемые по результатам экспериментов.

Количество слагаемых в выражении (2) и, следовательно, количество тензоров выбирают исходя из желаемой точности описания экспериментальных данных. В соответствии с принципом Неймана [10] компоненты тензоров связаны соотношениями

$$F_{ij} = \beta_{ik}\beta_{jl}F_{kl};$$

$$F_{ijkl} = \beta_{im}\beta_{jn}\beta_{kp}\beta_{lq}F_{mnpq};$$

$$F_{ijklrs} = \beta_{im}\beta_{jn}\beta_{kp}\beta_{lq}\beta_{rg}\beta_{sh}F_{mnpqgh};$$

$$\dots$$

$$i, j, k, l, r, s, m, n, p, q, g, h = 1, 2, 3.$$

Здесь (β_{ij}) — матрица преобразований координат, принадлежащая группе симметрии структуры материала G_T . Таким образом, компоненты тензоров F_{ij} , F_{ijkl} , F_{ijklrs} , ... не являются независимыми.

Самый общий вид квадратичного варианта тензорно-полиномиального критерия (критерия Цая–Ву) описывается выражением

$$F_{ij}\sigma_{ij} + F_{ijkl}\sigma_{ij}\sigma_{kl} = 1. \quad (3)$$

Этот критерий часто используют для описания прочности ортотропных и трансверсально-

изотропных материалов. Покажем, что для анизотропных материалов, имеющих класс симметрии структуры D_n ($4 < n < \infty$), т. е. структуры с ПОС n -го порядка, данный критерий неприменим.

Заметим, что, согласно классической теореме кристаллофизики для кристаллических материалов, значениями n могут быть 2, 3, 4 и 6 [10]. После открытия квазикристаллов с ПОС пятого порядка [12] взгляды на возможные виды анизотропии материалов были пересмотрены. Среди последних найдены такие, которые содержат ПОС восьмого, десятого и двенадцатого порядков. Квазикристаллические и композиционные материалы могут иметь ПОС любого порядка.

Предположим, что для материала с симметрией структуры группы D_n прочностные свойства описываются тензорно-полиномиальным критерием второго порядка (3). Для случая плоского напряженного состояния в плоскости, нормальной к ПОС n -го порядка, квадратичный критерий прочности принимает вид

$$F_{11}\sigma_{11} + F_{22}\sigma_{22} + F_{1111}\sigma_{11}^2 + F_{2222}\sigma_{22}^2 + 2F_{1122}\sigma_{11}\sigma_{22} +$$

$$+ 2F_{1112}\sigma_{11}\sigma_{12} + 2F_{2212}\sigma_{22}\sigma_{12} + F_{1212}\sigma_{12}^2 = 1. \quad (4)$$

Ось OX_1 является ПОС второго порядка. Отсюда следует, что прочность материала не зависит от знака касательных напряжений. Поэтому в выражении (4)

$$F_{1112} = 0 \text{ и } F_{2212} = 0.$$

Ниже докажем, что если прочность материалов классов симметрии структуры D_n описывается выражением (3), то должны выполняться следующие соотношения:

$$F_{11} = F_{22}; \quad (5)$$

$$F_{1111} + F_{2222} = 2F_{1122} + F_{1212}; \quad (6)$$

$$F_{1111} = F_{2222}. \quad (7)$$

Доказательство соотношений (5)–(7). Рассмотрим анизотропный материал, структура которого по свойствам симметрии относится к классу D_n ($n > 4$), в системе координат $OX_1X_2X_3$. При этом оси OX_3 и OX_1 — ПОС n -го и второго порядка соответственно. Покажем, что если прочность этого материала при двухосном напряженном состоянии с нагружением в плоскости OX_1X_2 описывается квадратичным критерием прочности

$$F_{11}\sigma_{11} + F_{22}\sigma_{22} + F_{1111}\sigma_{11}^2 + F_{2222}\sigma_{22}^2 + 2F_{1122}\sigma_{11}\sigma_{22} + F_{1212}\sigma_{12}^2 = 1, \quad (8)$$

то справедливы соотношения (5)–(7).

Пусть материал имеет прочность на сдвиг τ_0 , т. е.

$$F_{1212}\tau_0^2 = 1. \quad (9)$$

Напряженное состояние чистого сдвига при $\sigma_{12} = \tau_0$ по прочностным свойствам эквивалентно таковому при значениях напряжений

$$\begin{aligned} \sigma_{11} &= \tau_0 \sin 2\alpha; \\ \sigma_{22} &= -\tau_0 \sin 2\alpha; \\ \sigma_{12} &= \tau_0 \cos 2\alpha, \end{aligned} \quad (10)$$

а также при

$$\begin{aligned} \sigma_{11} &= -\tau_0 \sin 2\alpha; \\ \sigma_{22} &= \tau_0 \sin 2\alpha; \\ \sigma_{12} &= \tau_0 \cos 2\alpha, \end{aligned} \quad (11)$$

где $\alpha = 2\pi/n$.

Тогда выражение (8) принимает вид с учетом соотношений:

• (10)

$$F_{11}\tau_0 \sin 2\alpha - F_{22}\tau_0 \sin 2\alpha + F_{1111}\tau_0^2 \sin^2 2\alpha + F_{2222}\tau_0^2 \sin^2 2\alpha - 2F_{1122}\tau_0^2 \sin^2 2\alpha + F_{1212}\tau_0^2 \cos^2 2\alpha = 1, \quad (12)$$

• (11)

$$-F_{11}\tau_0 \sin 2\alpha + F_{22}\tau_0 \sin 2\alpha + F_{1111}\tau_0^2 \sin^2 2\alpha + F_{2222}\tau_0^2 \sin^2 2\alpha - 2F_{1122}\tau_0^2 \sin^2 2\alpha + F_{1212}\tau_0^2 \cos^2 2\alpha = 1. \quad (13)$$

Из формул (12) и (13) получим

$$(F_{11} - F_{22}) \sin 2\alpha = 0.$$

Поскольку $\alpha \neq 90^\circ$, имеем

$$F_{11} = F_{22}. \quad (14)$$

Из выражений (12), (14) и (9) следует

$$F_{1111} + F_{2222} = 2F_{1122} + F_{1212}. \quad (15)$$

Если материал имеет предел прочности при растяжении вдоль оси OX_1 , равный σ_0 , то

$$F_{11}\sigma_0 + F_{1111}\sigma_0^2 = 1. \quad (16)$$

Однако растяжение вдоль оси OX_1 при напряжении σ_0 эквивалентно одноосному растяжению вдоль направления под углом $\alpha = 2\pi/n$ к оси OX_1 , т. е. напряженному состоянию с компонентами

$$\begin{aligned} \sigma_{11} &= \sigma_0 \cos^2 \alpha; \\ \sigma_{22} &= \sigma_0 \sin^2 \alpha; \\ \sigma_{12} &= -\sigma_0 \sin \alpha \cos \alpha. \end{aligned} \quad (17)$$

Тогда для напряженного состояния (17) имеем

$$F_{11}\sigma_0 \cos^2 \alpha + F_{22}\sigma_0 \sin^2 \alpha + F_{1111}\sigma_0^2 \cos^4 \alpha + F_{2222}\sigma_0^2 \sin^4 \alpha + 2F_{1122}\sigma_0^2 \sin^2 \alpha \cos^2 \alpha + F_{1212}\sigma_0^2 \sin^2 \alpha \cos^2 \alpha = 1. \quad (18)$$

Из формул (16) и (18) получим

$$F_{11}\sigma_0 + F_{1111}\sigma_0^2 = F_{11}\sigma_0 \cos^2 \alpha + F_{22}\sigma_0 \sin^2 \alpha + F_{1111}\sigma_0^2 \cos^4 \alpha + F_{2222}\sigma_0^2 \sin^4 \alpha + 2F_{1122}\sigma_0^2 \sin^2 \alpha \cos^2 \alpha + F_{1212}\sigma_0^2 \sin^2 \alpha \cos^2 \alpha.$$

Отсюда с учетом выражений (14) и (15)

$$(F_{1111} - F_{2222}) \sin^2 \alpha = 0. \quad (19)$$

Поскольку угол $\alpha \neq 0^\circ$, из уравнения (19) следует

$$F_{1111} = F_{2222}.$$

Таким образом, доказаны соотношения (5)–(7).

При одноосном нагружении материала вдоль оси OX_1 , если напряжение σ_{11} соответствует пределу прочности при растяжении или сжатии в направлении оси OX_1 , то из выражения (4) имеем

$$F_{11}\sigma_{11} + F_{1111}\sigma_{11}^2 = 1. \quad (20)$$

Из формулы (20) следует, что величины F_{11} и F_{1111} связаны с техническими пределами прочности материала на растяжение Π_{+1} и сжатие Π_{-1} вдоль оси OX_1 соотношениями

$$\begin{aligned} \Pi_{+1} &= \frac{-F_{11} + \sqrt{F_{11}^2 + 4F_{1111}}}{2F_{1111}}; \\ \Pi_{-1} &= \frac{-F_{11} - \sqrt{F_{11}^2 + 4F_{1111}}}{2F_{1111}}. \end{aligned}$$

Пусть рассматриваемый материал со структурой класса D_n нагружен напряжением σ_0 в направлении под углом β к оси OX_1 . Тогда компоненты тензора напряжений примут следующие значения:

$$\begin{aligned} \sigma_{11} &= \sigma_0 \cos^2 \beta; \\ \sigma_{22} &= \sigma_0 \sin^2 \beta; \\ \sigma_{12} &= \sigma_0 \sin \beta \cos \beta. \end{aligned}$$

Для значения напряжения σ_0 , при котором происходит разрушение материала, должно выполняться условие

$$F_{11}\sigma_0 \cos^2 \beta + F_{22}\sigma_0 \sin^2 \beta + F_{111}\sigma_0^2 \cos^4 \beta + \\ + F_{222}\sigma_0^2 \sin^4 \beta + 2F_{122}\sigma_0^2 \sin^2 \beta \cos^2 \beta + \\ + F_{1212}\sigma_0^2 \sin^2 \beta \cos^2 \beta = 1. \quad (21)$$

Преобразовав формулу (21) с учетом соотношений (5)–(7), получим

$$F_{11}\sigma_0 + F_{111}\sigma_0^2 = 1. \quad (22)$$

Выражение (22) имеет тот же вид, что и соотношение (20). Таким образом, при одноосном растяжении под углом получим то же разрушающее напряжение, что и при нагружении вдоль оси OX_1 , т. е. для материала с симметрией структуры класса D_n ($4 < n < \infty$), в том числе и для УУКМ типа 4ДЛ, квадратичный критерий предсказывает прочность при одноосном растяжении и сжатии в плоскости OX_1X_2 , не зависящую от направления. Эксперименты показывают, что это не соответствует действительности. Например, в работе [13] приведены результаты прочностных испытаний квазиизотропных материалов с симметрией структуры D_6 и D_8 .

Таким образом, квадратичный критерий не подходит для описания прочности материалов с симметрией структуры класса D_n ($4 < n < \infty$).

Выражения типа (2) нечетной степени также нельзя использовать в качестве критерия прочности, так как всегда найдется такая плоскость, проходящая через начало координат в пространстве $\sigma_{11}-\sigma_{22}-\sigma_{33}-\sigma_{23}-\sigma_{13}-\sigma_{12}$, что сечение поверхности прочности этой плоскостью будет представлять кривую нечетной степени. Известно, что «все линии первого, третьего, пятого, седьмого и вообще нечетного порядка имеют по меньшей мере две бесконечные ветви, простирающиеся в двух прямо противоположных направлениях» [14].

Отсюда можно сделать вывод, что для описания прочности УУКМ типа 4ДЛ критерий прочности должен быть четной степени не ниже 4.

Инвариантно-полиномиальный критерий прочности. Функция $f(\sigma_{ij}, C_k)$ в формуле (1) является инвариантом относительно группы симметрии структуры материала G_T , поэтому ее можно представить как функцию от базиса инвариантов для группы G_T . Если в качестве базиса инвариантов взять полиномиальный базис (целый рациональный базис [15]), то получим инвариантно-полиномиальную формулировку

критерия прочности анизотропного материала [16]

$$A_i I_i + A_{ij} I_i I_j + A_{ijk} I_i I_j I_k + \dots = 1 \quad (23) \\ (i, j, k, \dots = 1, 2, \dots, n),$$

где $I_1, I_2, I_3, \dots, I_n$ — инварианты, входящие в состав полиномиального базиса относительно группы G_T ; n — количество инвариантов в полиномиальном базисе.

В выражении (23) проводится суммирование по повторяющимся индексам, но $A_i, A_{ij}, A_{ijk}, \dots$ являются не компонентами тензоров, а константами, определяемыми из результатов испытаний, значения которых не зависят от выбранной системы координат. Количество слагаемых в выражении (23) выбирают исходя из желаемой точности описания экспериментальных данных.

В состав критерия прочности входят инварианты [17]:

для материала класса D_6

$$I_1 = \sigma_{33}; \quad I_2 = \sigma_{11} + \sigma_{22}; \quad I_3 = \sigma_{11}\sigma_{22} - \sigma_{12}^2;$$

$$I_4 = \sigma_{11}(\sigma_{11}^2 + 6\sigma_{11}\sigma_{22} - 12\sigma_{12}^2 + 9\sigma_{22}^2);$$

$$I_5 = \sigma_{13}^2 + \sigma_{23}^2; \quad I_6 = \sigma_{13}^2(\sigma_{13}^2 - 3\sigma_{23}^2);$$

$$I_7 = \sigma_{11}\sigma_{23}^2 + \sigma_{22}\sigma_{13}^2 - 2\sigma_{12}\sigma_{13}\sigma_{23};$$

$$I_8 = \sigma_{11}\sigma_{13}^4 + 3\sigma_{11}\sigma_{23}^4 + 2\sigma_{22}\sigma_{13}^4 + 6\sigma_{22}\sigma_{13}^2\sigma_{23}^2 - \\ - 8\sigma_{12}\sigma_{13}^3\sigma_{23};$$

$$I_9 = (\sigma_{11}^2 + 2\sigma_{11}\sigma_{22} - 3\sigma_{22}^2 + 4\sigma_{12}^2)\sigma_{13}^2 - \\ - 2(\sigma_{11}^2 + 3\sigma_{11}\sigma_{22})(\sigma_{13}^2 + \sigma_{23}^2) + 8\sigma_{11}\sigma_{12}\sigma_{13}\sigma_{23};$$

для трансверсально-изотропной структуры

$$J_1 = \sigma_{33}; \quad J_2 = \sigma_{11} + \sigma_{22}; \quad J_3 = \sigma_{11}\sigma_{22} - \sigma_{12}^2;$$

$$J_4 = \sigma_{13}^2 + \sigma_{23}^2; \quad J_5 = |\sigma_{ij}|.$$

Наборы инвариантов степени не выше второй для случая трансверсальной изотропии и для материала класса D_6 совпадают, поэтому инвариантно-полиномиальные критерии прочности второго порядка формулируются одинаково. По этой причине критерий второй степени не способен отразить отличия прочностных свойств трансверсально-изотропной и гексагональной структур.

Для выявления различий между трансверсально-изотропной и гексагональной структурами при построении критерия прочности следует использовать инварианты тензора напряжений, входящие в состав полиномиального базиса относительно группы D_6 , но не являющиеся инвариантами для трансверсально-изо-

тропной группы. К таким инвариантам относятся I_4, I_6, I_7, I_8, I_9 , порядок которых больше 2. Инварианты I_4 и I_7 имеют порядок 3, инварианты I_6 и I_9 — 4, инвариант I_8 — 5. Таким образом, инвариантно-полиномиальный критерий для материала класса симметрии D_6 не может иметь порядок 2. С учетом того, что критерий не может быть полиномом нечетной степени, наименьший порядок критерия равен 4.

Заметим, что при построении критерия для случая, когда материал нагружен только нормальными напряжениями σ_{11}, σ_{22} и σ_{33} , инварианты $I_6 = I_7 = I_8 = I_9 = 0$. Из инвариантов степени выше второй только $I_4 \neq 0$. Таким образом, в состав критерия прочности четвертой степени (формула (23)) должны входить слагаемые вида $A_4 I_4, 2A_{14} I_1 I_4$ и $2A_{24} I_2 I_4$.

При тензорно-полиномиальном подходе к построению критерия прочности для УУКМ типа 4ДЛ возникают сложности. Необходимо вводить в выражение (2) тензоры восьмого ранга, вид которых для различных классов

симметрии не исследован. В случае инвариантно-полиномиального подхода при построении критерия прочности любой степени трудностей не возникает.

Выводы

1. Тензорно-полиномиальный критерий второй степени не описывает прочностные свойства УУКМ типа 4ДЛ.

2. Критерий прочности для материала структуры 4ДЛ должен иметь четную степень не ниже 4.

3. Инвариантно-полиномиальная формулировка критерия прочности обладает рядом преимуществ по сравнению с тензорно-полиномиальной.

4. При построении такого критерия через полиномиальные инварианты для материалов, имеющих симметрию структуры гексагональных классов, выражение для него должно содержать инвариант $I_4 = \sigma_{11}(\sigma_{11}^2 + 6\sigma_{11}\sigma_{22} - 12\sigma_{12}^2 + 9\sigma_{22}^2)$.

Литература

- [1] Гольденблат И.И., Копнов В.А. *Критерии прочности и пластичности композиционных материалов*. Москва, Машиностроение, 1968. 192 с.
- [2] Ву Э.М., Сендецки Дж., ред. *Феноменологические критерии разрушения анизотропных сред. Т. 2: Механика композиционных материалов*. Москва, Мир, 1978, с. 401–491.
- [3] Hinton M.J., Kaddour A.S. Triaxial test results for fibre-reinforced composites: The Second World-Wide Failure Exercise benchmark data. *Journal of Composite Materials*, 2013, vol. 47, is. 6–7, pp. 653–678.
- [4] Zand B., Butalia T.S., Wolfe W.E., Schoeppner G.A. A strain energy based failure criterion for nonlinear analysis of composite laminates subjected to triaxial loading. *Journal of Composite Materials*, 2012, vol. 46, is. 19–20, pp. 2515–2537.
- [5] Zhou Y.X., Huang Z-M. A bridging model prediction of the ultimate strength of composite laminates subjected to triaxial loads. *Journal of Composite Materials*, 2012, vol. 46, is. 6–7, pp. 2343–2378.
- [6] Rotem A. The Rotem failure criterion for fibrous laminated composite materials: three dimensional loading case. *Journal of Composite Materials*, 2012, vol. 46, is. 6–7, pp. 2379–2388.
- [7] Zhang D., Xu L., Ye J. Prediction of failure envelopes and stress strain curves of fiber composite laminates under triaxial loads: comparison with experimental results. *Journal of Composite Materials*, 2013, vol. 47, is. 6–7, pp. 763–776.
- [8] Doudican B.M., Zand B., Amaya P., Butalia T.S., Wolfe W.E., Schoeppner G.A. Strain energy based failure criterion: comparison of numerical predictions and experimental observations for symmetric composite laminates subjected to triaxial loading. *Journal of Composite Materials*, 2013, vol. 47, is. 6–7, pp. 848–866.
- [9] Gu Z., Gao Q., Zhang W. Nonlinear bimodulus model and strength criterion of 3D carbon-carbon material. *Journal of Composite Materials*, 1989, vol. 23, is. 10, pp. 988–996.
- [10] Сиротин Ю.И., Шаскольская М.П. *Основы кристаллофизики*. Москва, Наука, 1975. 680 с.
- [11] Малмейстер А.К., Тамуж В.П., Тетерс Г.А. *Сопротивление полимерных и композитных материалов*. Рига, Зинатне, 1980. 572 с.

- [12] Векилов Ю.Х., Черников М.А. Квазикристаллы. *Успехи физических наук*, 2010, т. 180, № 6, с. 561–586, URL: <http://ufn.ru/ru/articles/2010/6/a/>. doi:10.3367/UFNr.0180.201006a.0561.
- [13] Sun C.T., Zhou S.G. Failure of quasi-isotropic composite laminates with free edges. *Journal of Reinforced Plastics and Composites*, 1988, vol. 7, pp. 515–557.
- [14] Ньютон И. *Математические работы. Перечисление кривых третьего порядка*. Москва, Книжный дом «Либроком», 2012, с. 194–209.
- [15] Спенсер Э. *Теория инвариантов*. Москва, Мир, 1974. 58 с.
- [16] Зиновьев П.А., Цветков С.В. Инвариантно-полиномиальный критерий прочности анизотропных материалов. *Известия Российской академии наук. Механика твердого тела*, 1994, № 4, с. 140–147.
- [17] Грин А., Адкинс Дж. *Большие упругие деформации и нелинейная механика сплошной среды*. Москва, Мир, 1965. 455 с.

References

- [1] Gol'denblat I.I., Kopnov V.A. *Kriterii prochnosti i plastichnosti kompozitsionnykh materialov* [Criteria of strength and plasticity of composite materials]. Moscow, Mashinostroenie publ., 1968. 192 p.
- [2] *Fenomenologicheskie kriterii razrusheniia anizotropnykh sred. Mekhanika kompozitsionnykh materialov* [Phenomenological criteria of fracture of anisotropic media. Mechanics of composite materials]. Vol. 2. Ed. Vu E.M., Sendetski Dzh. Moscow, Mir publ., 1978, pp. 401–491.
- [3] Hinton M.J., Kaddour A.S. Triaxial test results for fibre-reinforced composites: The Second World-Wide Failure Exercise benchmark data. *Journal of Composite Materials*, 2013, vol. 47, is. 6–7, pp. 653–678.
- [4] Zand B., Butalia T.S., Wolfe W.E., Schoeppner G.A. A strain energy based failure criterion for nonlinear analysis of composite laminates subjected to triaxial loading. *Journal of Composite Materials*, 2012, vol. 46, is. 19–20, pp. 2515–2537.
- [5] Zhou Y.X., Huang Z-M. A bridging model prediction of the ultimate strength of composite laminates subjected to triaxial loads. *Journal of Composite Materials*, 2012, vol. 46, is. 6–7, pp. 2343–2378.
- [6] Rotem A. The Rotem failure criterion for fibrous laminated composite materials: three dimensional loading case. *Journal of Composite Materials*, 2012, vol. 46, is. 6–7, pp. 2379–2388.
- [7] Zhang D., Xu L., Ye J. Prediction of failure envelopes and stress strain curves of fiber composite laminates under triaxial loads: comparison with experimental results. *Journal of Composite Materials*, 2013, vol. 47, is. 6–7, pp. 763–776.
- [8] Doudican B.M., Zand B., Amaya P., Butalia T.S., Wolfe W.E., Schoeppner G.A. Strain energy based failure criterion: comparison of numerical predictions and experimental observations for symmetric composite laminates subjected to triaxial loading. *Journal of Composite Materials*, 2013, vol. 47, is. 6-7, pp. 848–866.
- [9] Gu Z., Gao Q., Zhang W. Nonlinear bimodulus model and strength criterion of 3D carbon-carbon material. *Journal of Composite Materials*, 1989, vol. 23, is. 10, pp. 988–996.
- [10] Sirotn Iu.I., Shaskol'skaia M.P. *Osnovy kristalofiziki* [The basics of kristalofiziki]. Moscow, Nauka publ., 1975. 680 p.
- [11] Malmeister A.K., Tamuzh V.P., Teters G.A. *Soprotivlenie polimernykh i kompozitnykh materialov* [The resistance of polymer and composite materials]. Riga, Zinatne publ., 1980. 572 p.
- [12] Vekilov Iu.Kh., Chernikov M.A. Kvazikristally [Quasicrystals]. *Uspekhi fizicheskikh nauk* [Physics-Uspekhi]. 2010, vol. 180, no. 6, pp. 561–586, doi: <https://doi.org/10.3367/UFNr.0180.201006a.0561>.
- [13] Sun C.T., Zhou S.G. Failure of quasi-isotropic composite laminates with free edges. *Journal of Reinforced Plastics and Composites*, 1988, vol. 7, pp. 515–557.
- [14] N'iuton I. *Matematicheskie raboty. Perechislenie krivykh tret'ego poriadka* [Mathematical work. Enumeration of curves of third order]. Moscow, Knizhnyi dom «Librokom» publ., 2012, pp. 194–209.

- [15] Spenser E. *Teoriia invariantov* [Invariant theory]. Moscow, Mir publ., 1974. 58 p.
- [16] Zinov'ev P.A., Tsvetkov S.V. Invariantno-polynomial'nyi kriterii prochnosti anizotropnykh materialov [The invariant-polynomial criterion of strength of anisotropic materials]. *Izvestiia Rossiiskoi akademii nauk. Mekhanika tverdogo tela* [Mechanics of Solids]. 1994, no. 4, pp. 140–147.
- [17] Grin A., Adkins Dzh. *Bol'shie uprugie deformatsii i nelineinaia mekhanika sploshnoi sredy* [Large elastic deformations and nonlinear continuum mechanics]. Moscow, Mir publ., 1965. 455 p.

Статья поступила в редакцию 29.03.2017

Информация об авторах

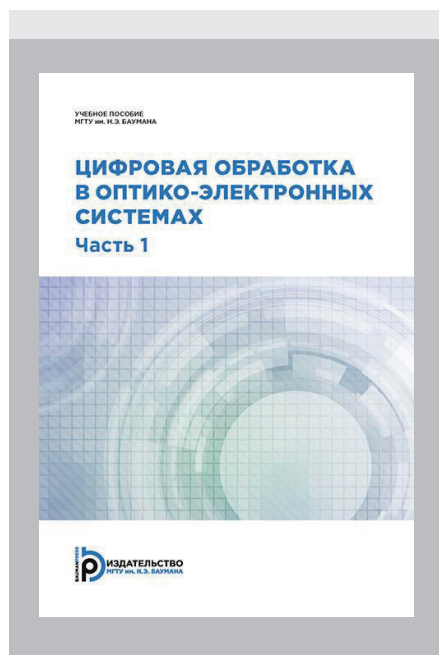
БАРЫШЕВ Антон Николаевич (Москва) — инженер лаборатории композитов НИИСМ МГТУ им. Н.Э. Баумана (105005, Москва, Российская Федерация, 2-я Бауманская ул., д. 5, стр. 1, e-mail: abaryshev@inbox.ru).

ЦВЕТКОВ Сергей Васильевич (Москва) — зав. сектором лаборатории композитов НИИСМ МГТУ им. Н.Э. Баумана (105005, Москва, Российская Федерация, 2-я Бауманская ул., д. 5, стр. 1, e-mail: sergejtsvetkov@mail.ru).

Information about the authors

BARYSHEV Anton Nikolaevich (Moscow) — Engineer, Composite Laboratory, Research Institute of Special Mechanical Engineering, Bauman Moscow State Technical University (105005, Moscow, Russian Federation, 2nd Baumanskaya St., Bldg. 5, Block 1, e-mail: abaryshev@inbox.ru).

TSVETKOV Sergey Vasilievich (Moscow) — Section Head, Composite Laboratory, Research Institute of Special Mechanical Engineering, Bauman Moscow State Technical University (105005, Moscow, Russian Federation, 2nd Baumanskaya St., Bldg. 5, Block 1, e-mail: sergejtsvetkov@mail.ru).



В Издательстве МГТУ им. Н.Э. Баумана

вышло в свет учебное пособие

В.Б. Бокшанского

«Цифровая обработка в оптико-электронных системах. Часть 1»

Рассмотрены основные вопросы цифровой обработки оптических сигналов, связанные с линейной фильтрацией и спектральным анализом изображений. Изложены алгоритмы морфологической обработки двумерных оптических сигналов, компрессии изображений и распознавания объектов на изображениях. Приведены примеры нелинейной обработки в цифровых системах.

По вопросам приобретения обращайтесь:

105005, Москва, 2-я Бауманская ул., д. 5, стр. 1.

Тел.: +7 499 263-60-45, факс: +7 499 261-45-97;

press@bmstu.ru; www.baumanpress.ru