

Транспортное и энергетическое машиностроение

УДК 621.436


DOI 10.18698/0536-1044-2017-12-11-19

Исследование работы дизеля по тепловозной характеристике

А.Г. Кузнецов, С.В. Харитонов

МГТУ им. Н.Э. Баумана, 105005, Москва, Российская Федерация, 2-я Бауманская ул., д. 5, стр. 1

A Study of Diesel Engine Operation with the Focus on Locomotive Characteristics

A.G. Kuznetsov, S.V. KharitonovBMSTU, 105005, Moscow, Russian Federation, 2nd Baumanskaya St., Bldg. 5, Block 1 e-mail: kuzag441@mail.ru, devilfess@mail.ru

i Использование в современных дизельных двигателях систем управления с электронными блоками предоставляет возможность выбора их характеристик с улучшенными показателями по оценочным критериям. Приведены результаты исследования работы перспективного дизеля Д200 в составе энергетической установки тепловоза с цилиндровой мощностью 200 кВт по тепловозной характеристике, обеспечивающей минимальный расход топлива. На основе математической динамической модели 6-цилиндровой модификации дизеля в программном комплексе MATLAB/Simulink составлена компьютерная программа для расчета установившихся режимов и переходных процессов. Для оценки эффективности дизеля в поле режимов работы рассчитаны характеристики показателей его экономичности и токсичности. Предложена методика формирования тепловозной характеристики, режимы которой соответствуют работе дизеля с минимальным удельным эффективным расходом топлива. С использованием разработанной компьютерной программы проведены расчеты переходных процессов системы автоматического регулирования при работе дизеля на режимах предложенной тепловозной характеристики.

Ключевые слова: дизель, математическая модель, тепловозная характеристика, система управления, переходный процесс

i The use of control systems with electronic units in modern diesel engines provides the possibility to select engine characteristics with improved performance according to selected criteria. The article presents the results of research into the operation of an upcoming diesel engine D200 constituting a part of the power unit of a 200 kW locomotive. The research was conducted to study diesel locomotive characteristics that provided minimum fuel consumption. Based on the mathematical dynamic model of the 6-cylinder modification of the diesel in the MATLAB/Simulink software environment, a computer program was developed to calculate the steady-state regimes and transient processes. To evaluate the efficiency of the diesel engine in the range of engine operating modes, the economy and toxicity indices were calculated. A method was proposed for the formation of a diesel locomotive characteristic,

the regimes of which corresponded to the operation of a diesel engine with a minimum specific effective fuel consumption. Using the developed computer program, calculations were made of the transient processes of the automatic control system when the diesel engine operated in the modes of the proposed diesel locomotive characteristics.

Keywords: diesel engine, mathematical model, diesel locomotive characteristic, control system, transient process

Задачи исследования. В настоящее время на двигателестроительном предприятии ОАО «Пензадизельмаш» разработан перспективный среднеоборотный дизельный двигатель Д200 с цилиндровой мощностью 200 кВт при номинальной частоте вращения вала $1\,000\text{ мин}^{-1}$ [1]. Одной из основных областей применения двигателя Д200 является энергетическая установка (ЭУ) тепловоза. При этом возникает задача формирования тепловозной характеристики дизеля.

В качестве объекта исследования рассмотрим 6-цилиндровую рядную модификацию двигателя номинальной мощностью 1 200 кВт, используемую в качестве источника энергии в маневровом тепловозе. Тепловозная характеристика маневрового тепловоза обычно содержит девять позиций, которым соответствует набор мощностей дизеля в виде совокупности частот вращения и крутящих моментов.

В ЭУ тепловоза передача энергии от дизеля к колесным парам осуществляется через электрическую трансмиссию переменного типа [2, 3]. К валу дизеля присоединен вал тягового электрогенератора переменного тока. В качестве последнего часто используют синхронный генератор. Тяговые электродвигатели и генератор связаны электрической цепью, в которой есть выпрямитель.

Электрическая трансмиссия тепловоза обладает гибкостью, поскольку валы дизеля и колесных пар не связаны напрямую, что означает наличие баланса между различными частями ЭУ только по мощности [4]. При балансе мощности сочетания крутящих моментов и частот вращения валов дизель-генератора и тяговых электродвигателей могут быть различными. Такая совместная работа источника энергии и трансмиссии открывает возможность направленного выбора режимов работы дизеля, при котором обеспечение требуемых в соответствии с тепловозной характеристикой мощностей ЭУ сочетается с достижением улучшенных показателей двигателя по выбранным критериям.

При таком подходе понятие тепловозной характеристики приобретает двойную трактовку. Прежде всего она представляет собой харак-

теристику ЭУ тепловоза в виде набора требуемых в соответствии с позициями контроллера машиниста мощностей. Под требуемые для ЭУ мощности формируется соответствующая характеристика, состоящая из режимов работы двигателя той же мощности. Важно, что выбирать эти режимы можно исходя из условия повышения показателей работы либо только дизеля, либо всей ЭУ тепловоза с учетом не только характеристик дизеля, но и электрической трансмиссии.

Цель работы — выбор режимов тепловозной характеристики, позволяющих улучшить показатели работы дизеля Д200.

Для обеспечения жестких требований, предъявляемых современными нормативными документами к экономическим и экологическим показателям дизельных двигателей, в качестве оценочных критериев их работы рассмотрены расход топлива и выбросы токсичных веществ с отработавшими газами (ОГ) [5, 6]. Эти показатели относятся прежде всего к установившимся режимам работы двигателя. В переходных процессах при смене режимов работы показателями качества являются максимальное отклонение (заброс) частоты вращения и время процесса.

Математическая модель дизеля. Исходные данные для исследования получали расчетным путем. Для вычисления параметров двигателя использовали программный комплекс «Дизель РК» [7, 8] и разработанную авторами программу, основанную на математической динамической модели дизеля с турбонаддувом. Программный комплекс «Дизель РК» позволяет рассчитать рабочий процесс двигателя в установившемся режиме, а программа на базе динамической модели — как в установившемся, так и в неустойчивом режиме.

В математической динамической модели дизель с турбонаддувом представлен как совокупность элементов, связанных рабочими процессами поршневой части и лопаточных машин: двигателя, турбокомпрессора, впускного и выпускного трубопроводов. На рис. 1 приведена функциональная схема дизеля с турбонаддувом

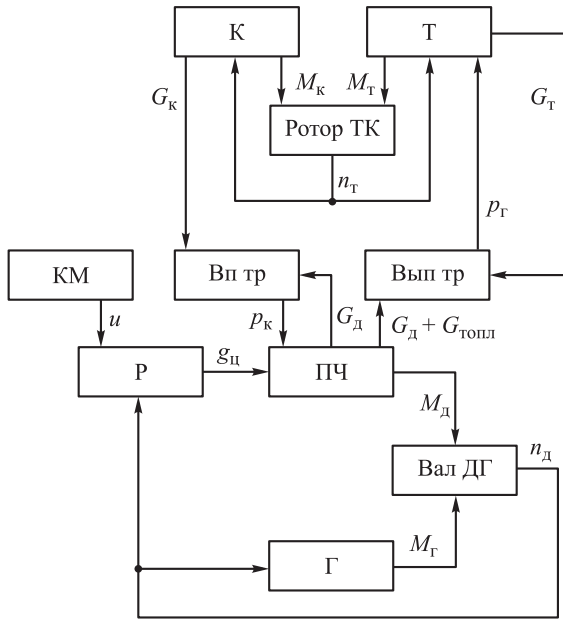


Рис. 1. Функциональная схема дизеля с турбонаддувом

и параметры рабочих процессов, использованные в модели. Поршневая часть (ПЧ) через впускной трубопровод (Вп тр) и выпускной трубопровод (Вып тр) связана с турбиной (Т) и компрессором (К), входящими в состав агрегата наддува. В выпускной трубопровод из поршневой части поступает расход ОГ, состоящий из расхода воздуха через двигатель G_d и расхода топлива $G_{топл}$, а уходит расход ОГ, потребляемый турбиной G_r . Соотношение расходов $(G_d + G_{топл})$ и G_r определяет давление ОГ в выпускном трубопроводе p_r . Во впускной трубопровод из компрессора поступает расход воздуха G_k , а из впускного трубопровода в двигатель — расход воздуха G_d . От соотношения этих расходов зависит давление наддува p_k . Частота вращения вала дизель-генератора (Вал ДГ) n_d определяется соотношением крутящих моментов поршневой части M_d и генератора (Г) M_r , а частота вращения ротора турбокомпрессора (Ротор ТК) n_r — соотношением крутящих моментов турбины M_T и компрессора M_K . Управление дизелем осуществляется от контроллера машиниста (КМ), который формирует сигнал управления u , поступающий на регулятор (Р) частоты вращения. В соответствии с режимом работы регулятор определяет цикловую подачу топлива в дизель $g_{ц}$.

Основу модели составляют четыре дифференциальных уравнения, описывающие изменения во времени t частот вращения вала дизеля n_d и ротора турбокомпрессора n_r , а также

давлений воздуха во впускном трубопроводе p_k и ОГ в выпускном трубопроводе p_r . Дифференциальные уравнения представляют собой записанные в малых изменениях расчетных параметров уравнения динамических балансов крутящих моментов для вращающихся валов и расходов воздуха и ОГ для трубопроводов. Связь между расходами и давлениями воздуха и ОГ получена из уравнения состояния идеального газа.

Изменение частоты вращения вала дизеля описывается уравнением

$$\frac{dn_d}{dt} = \frac{30}{\pi I_d} (M_i - M_b - M_r),$$

где I_d — момент инерции вала дизель-генератора. Крутящий момент дизеля M_d представлен в виде разности индикаторного момента M_i и момента внутренних потерь M_b .

Частота вращения ротора турбокомпрессора изменяется в соответствии с выражением

$$\frac{dn_r}{dt} = \frac{30}{\pi I_r} (M_T - M_K),$$

где I_r — момент инерции ротора турбокомпрессора.

Уравнение изменения давления воздуха p_k во впускном трубопроводе

$$\frac{dp_k}{dt} = \frac{R_b T_b}{V_{вп}} (G_k - G_d),$$

где R_b — газовая постоянная воздуха; T_b — температура воздуха; $V_{вп}$ — объем впускного трубопровода.

Уравнение изменения давления ОГ в выпускном трубопроводе

$$\frac{dp_r}{dt} = \frac{R_r T_r}{V_{вып}} (G_d + G_{топл} - G_r),$$

где R_r и T_r — газовая постоянная и температура ОГ; $V_{вып}$ — объем выпускного трубопровода.

Моменты и расходы, входящие в правые части уравнений, выражены через параметры и коэффициенты рабочих процессов в соответствии с теорией поршневых и лопаточных машин [5, 6] и представлены в виде функциональных полиномиальных зависимостей или в форме матриц. При составлении математической динамической модели дизеля Д200 использованы подходы и методики, подробно изложенные в работах [9, 10].

В моделях электрических машин, входящих в состав трансмиссии ЭУ тепловоза, для описания инерционных свойств обмоток использованы аperiodические звенья первого порядка [11] с учетом ограничений на характеристики электри-

ческих параметров. Механическая инерционность ротора тягового генератора была включена в общий момент инерции дизель-генератора.

Определение числовых значений постоянных времени различных частей ЭУ показало,

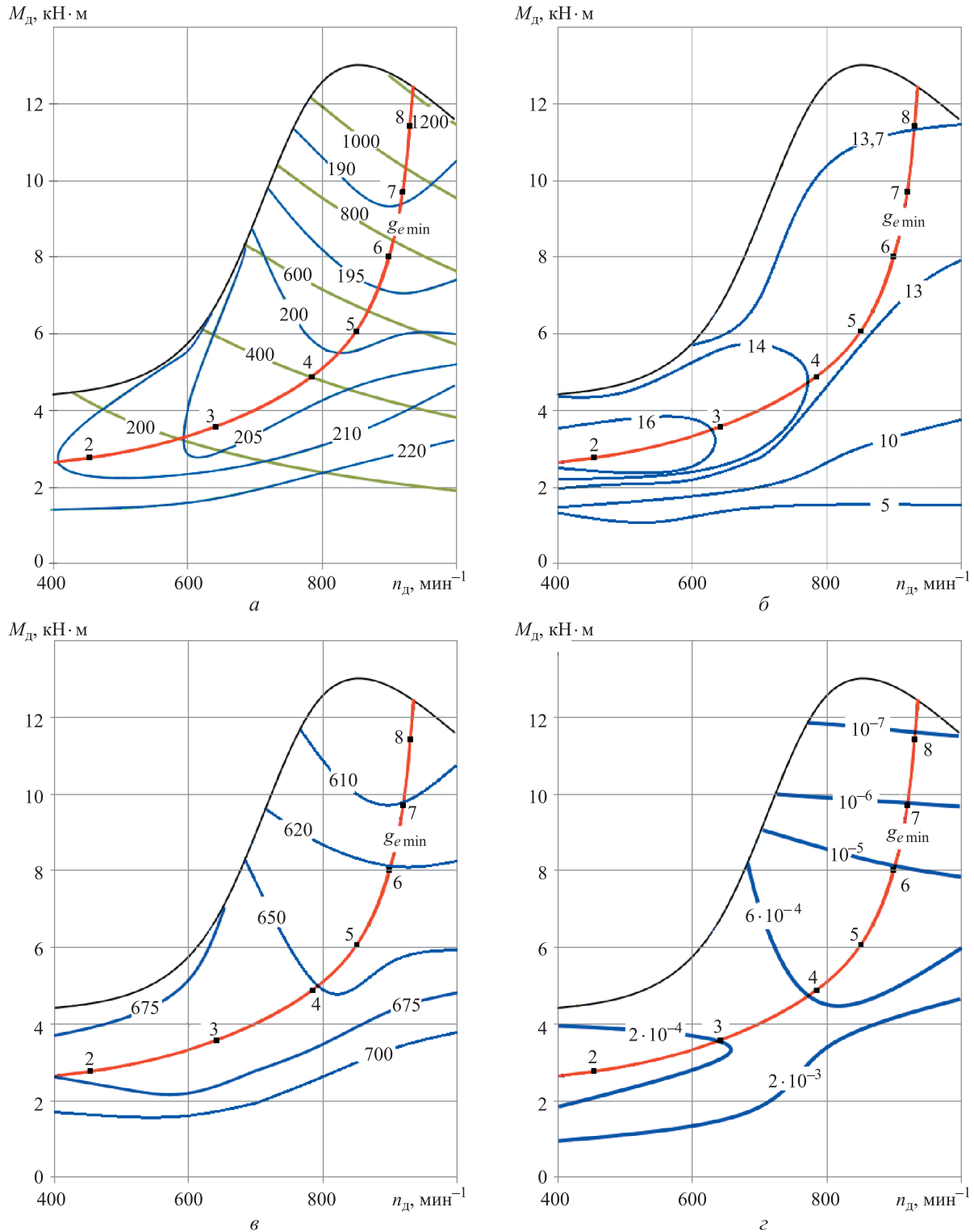


Рис. 2. Универсальные характеристики дизеля по эффективному расходу топлива (а), выбросам оксидов азота (б), двуокиси углерода (в) и твердых частиц (г)

что электрическая инерционность обмоток электрических машин примерно на два порядка меньше механической инерционности их роторов. Поэтому учет электрической инерционности обмоток слабо влияет на результаты расчета переходных процессов.

Программная реализация разработанной динамической модели осуществлена в программном комплексе MATLAB/Simulink [12].

Методика формирования тепловозной характеристики. Для выбора тепловозной характеристики проведены расчеты установившихся режимов работы дизеля в области, ограниченной минимальной и максимальной частотами вращения и внешней скоростной характеристикой. Первоначально параметры рабочих процессов дизеля и турбокомпрессора для различных возможных сочетаний частоты вращения и крутящего момента получены с помощью программы, реализованной в MATLAB/Simulink. Далее полученные параметры были использованы в качестве исходных данных и по ним выполнен уточненный расчет рабочего процесса дизеля в выбранных режимах работы по программе «Дизель РК».

На рис. 2 в координатах частота вращения n_d — крутящий момент M_d в поле режимов работы дизеля, ограниченном внешней скоростной характеристикой (черная линия), приведены построенные по результатам расчета универсальные характеристики дизеля с линиями постоянных значений показателей экономичности и токсичности ОГ (синие линии): *a* — удельного эффективного расхода топлива $g_e = \text{const}$ (г/(кВт·ч)); *b* — выбросов оксидов азота $c_{NOx} = \text{const}$; *v* — выбросов двуоксида углерода $c_{CO2} = \text{const}$; *z* — выбросов твердых частиц $c_C = \text{const}$. Характеристики токсичных компонентов даны в удельных массовых выбросах, отнесенных к мощности дизеля, (г/(кВт·ч)).

Критерием выбора режимов тепловозной характеристики принята экономичность дизеля [13]. На рис. 2, *a* красная линия содержит совокупность режимов работы дизеля с минимальным расходом топлива $g_{e \text{ min}}$. Линия наилучшей экономичности проведена также на рис. 2, *b-z*. На рис. 2, *a* зеленым цветом нанесены также гиперболы постоянной мощности дизеля $N_e = \text{const}$ (кВт). Точки пересечения линий постоянной мощности с линией минимального расхода топлива образуют характеристику наилучшей экономичности дизеля в координатах

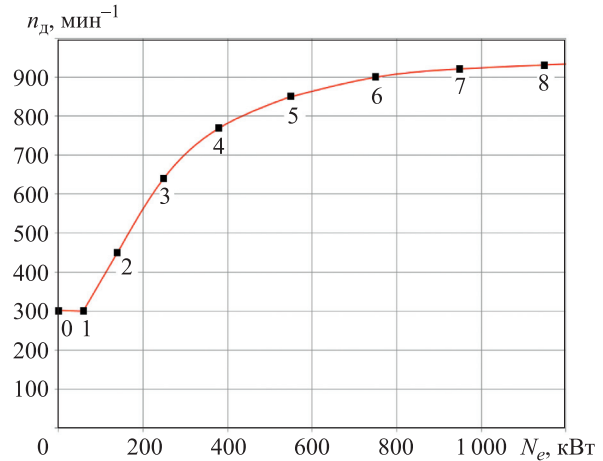


Рис. 3. Характеристика наилучшей экономичности дизеля

тах $n_d(N_e)$, изображенную на рис. 3. Для обеспечения работы дизеля с наилучшей экономичностью режимы тепловозной характеристики должны находиться на полученной линии.

Вариант тепловозной характеристики дизеля из девяти позиций контроллера машиниста $N_{к.м}$, режимы которой расположены на линии минимальных расходов топлива, приведены на рис. 3 и ниже:

$N_{к.м}$	$n_d, \text{ мин}^{-1}$	$M_d, \text{ Н·м}$
0	300	0
1	300	1 910
2	450	2 970
3	640	3 730
4	770	4 710
5	850	6 180
6	900	7 960
7	920	9 860
8	930	11 800

Показатели токсичности ОГ при работе дизеля по предложенной тепловозной характеристике можно оценить по данным, содержащимся на рис. 2, *b-z*, где в поле режимов нанесены точки, соответствующие девяти позициям контроллера машиниста.

Переходные процессы дизеля. Однако при выборе тепловозной характеристики нельзя ограничиться рассмотрением только установившихся режимов работы дизеля. Необходимо также анализ переходных процессов, возникающих при изменении позиций контроллера машиниста. Расчет переходных процессов проведен с использованием программы на базе динамической модели, дополненной моделью регулятора дизеля (см. рис. 1, Р), который обеспечивает ста-

билизацию заданной частоты вращения по пропорционально-интегральному закону регулирования:

$$h = k_p E + k_i \int E dt,$$

где h — регулирующее воздействие, определяющее цикловую подачу топлива; k_p и k_i — коэффициенты пропорциональной и интегральной составляющих закона регулирования; $E = u - n_d$ — отклонение частоты вращения от значения u , соответствующего заданной позиции контроллера машиниста (см. рис. 1, КМ).

На рис. 4 приведены расчетные переходные процессы изменения параметров дизеля при переводе контроллера машиниста с нулевой позиции на восьмую и обратно последовательно через каждую позицию. На рис. 4 показаны процессы изменения: *а* — частот вращения вала

дизеля n_d и ротора турбокомпрессора n_r ; *б* — давлений наддува p_k и ОГ p_r ; *в* — цикловой подачи топлива $g_{ц}$ и крутящего момента дизеля M_d ; *г* — коэффициента избытка воздуха α и эффективной мощности дизеля N_e . В процессе моделирования проведен подбор коэффициентов пропорционально-интегрального закона регулирования, обеспечивающих требуемое качество переходных процессов с учетом возможностей регулятора частоты вращения.

Анализ результатов исследования. Исследование изменения параметров дизеля в переходных процессах показало, что в случае резкого изменения настройки частоты вращения при повышении позиции контроллера машиниста регулятор сразу увеличивает подачу топлива (рис. 4, *в*), обеспечивая повышение крутящего момента дизеля. Основным препятствием к приему дизе-

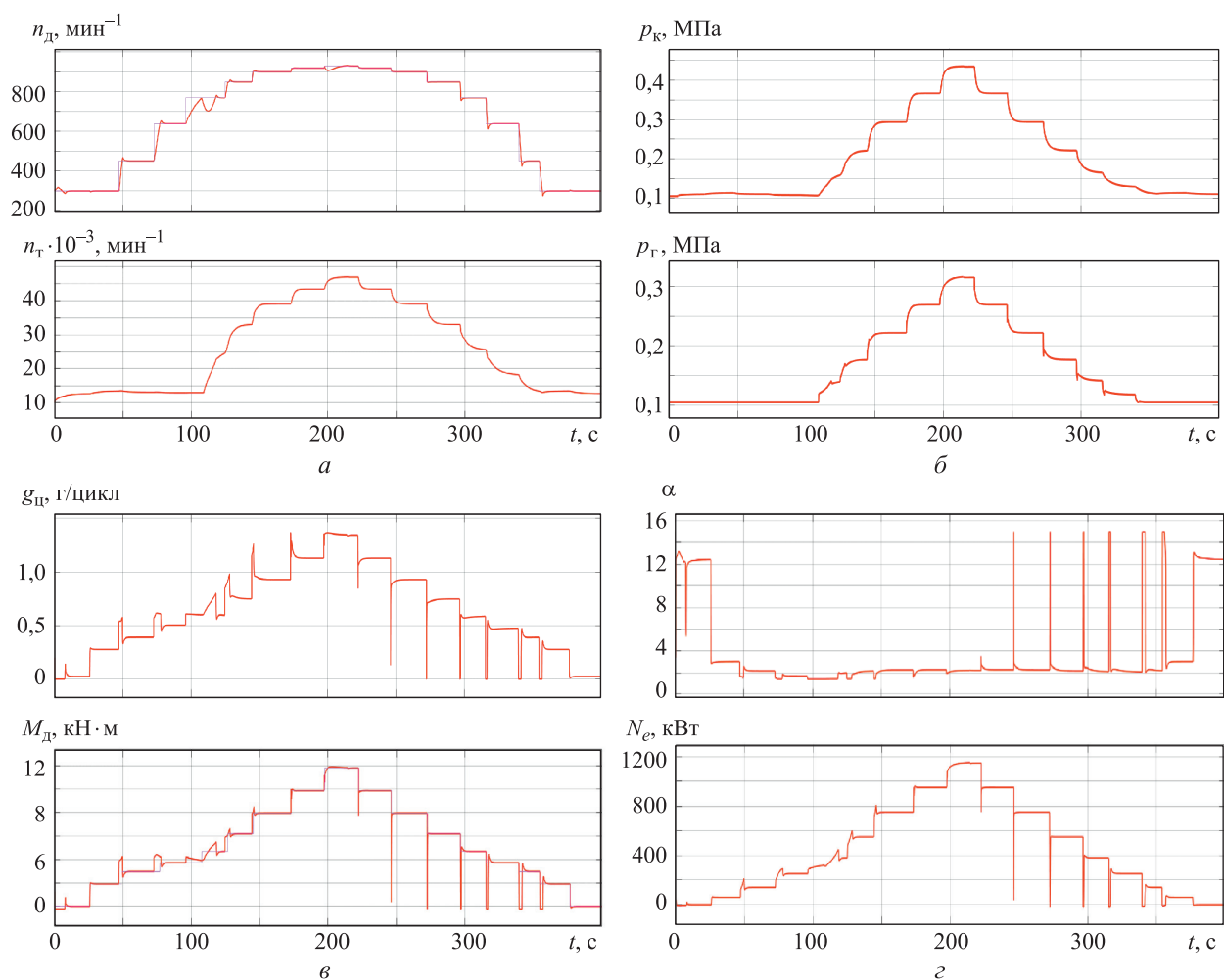


Рис. 4. Переходные процессы изменения параметров:
а — частот вращения вала дизеля n_d и ротора турбокомпрессора n_r ; *б* — давлений наддува p_k и ОГ p_r ;
в — цикловой подачи топлива $g_{ц}$ и крутящего момента дизеля M_d ; *г* — коэффициента избытка воздуха α и эффективной мощности дизеля N_e

лем нагрузки являются статические и динамические свойства турбокомпрессора. В области малых частот вращения и крутящих моментов дизеля энергии ОГ недостаточно для раскрутки турбины и создания давления наддува. В динамике процесс повышения давления наддува сдерживается механической инерционностью турбокомпрессора. Из графика изменения частоты вращения ротора турбокомпрессора (рис. 4, а) видно, что заметная раскрутка ротора происходит только при переходе на четвертую позицию контроллера машиниста. Здесь наблюдается провал частоты вращения вала дизеля, так как он не развивает необходимую мощность из-за недостатка воздуха.

Проблема обостряется также вследствие использования при расчетах переходных процессов пневмокоррекции подачи топлива по давлению наддува. Пневмокоррекция, ограничивая подачу топлива при нехватке наддувочного воздуха, улучшает сгорание топлива, но временно снижает мощность двигателя и возможность приема нагрузки. В модели заложена пневмокоррекция по минимальному коэффициенту избытка воздуха $\alpha = 1,4$. Из рис. 4, б видно, что вялая работа турбокомпрессора и недостаток воздуха при переходе на четвертую позицию контроллера машиниста приводят к снижению значения коэффициента избытка воздуха и переходу системы управления на работу в режиме пневмокоррекции, в результате чего регулятор увеличивает подачу топлива только при повышении давления наддува, поддерживая коэффициент избытка воздуха на уровне $\alpha = 1,4$ (см. рис. 4, в).

Улучшение характеристик турбокомпрессоров достигается применением регулируемого

турбонаддува [14, 15], однако это является темой отдельного исследования.

Если режимы тепловозной характеристики расположены вблизи внешней скоростной характеристики дизеля, запаса по крутящему моменту двигателя при использовании пневмокоррекции может не хватить для перехода на повышенную позицию контроллера машиниста, особенно если осуществляется переход сразу на несколько позиций.

Выводы

1. Для проведения расчетных исследований режимов работы дизеля Д200 по тепловозной характеристике разработана математическая модель 6-цилиндровой модификации дизеля в составе ЭУ тепловоза. Компьютерная программа на базе этой математической модели составлена в программном комплексе MATLAB/Simulink.

2. Показатели экономичности и токсичности, рассчитанные при установившихся режимах работы дизеля, содержат информацию для направленного формирования тепловозной характеристики.

3. Созданная методика формирования тепловозной характеристики обеспечивает работу дизеля с минимальным удельным эффективным расходом топлива.

4. Анализ переходных процессов системы управления при работе дизеля на режимах предложенной тепловозной характеристики показал, что основное влияние на его параметры в динамике оказывает система воздухообеспечения двигателя.

Литература

- [1] Пензадизельмаш. URL: <http://www.pdmz.ru/> (дата обращения 01 июня 2017).
- [2] Saadat M., Esfahanian M., Saket M.H. Reducing fuel consumption of diesel-electric locomotives using hybrid powertrain and fuzzy look-ahead control. *Proceedings of the Institution of Mechanical Engineers, Part F: Journal of Rail and Rapid Transit*, 2016, vol. 231, is. 4, pp. 406–418, doi: 10.1177/0954409716631010.
- [3] Gupta A., Ramanarayanan C., Amarnath C., Seth B. Configuration Design, Development and Experimental Validation of Two New Powertrains for Parallel Hybrid Electric Vehicle. *SAE Technical Paper*, 2012-28-0024, 2012, doi: 10.4271/2012-28-0024.
- [4] Кузнецов А.Г., Харитонов С.В., Латочкин А.А. Математическая модель дизеля как источника транспортной установки с электрической трансмиссией. *Грузовик*, 2014, № 7, с. 11–14.
- [5] United States Environmental Protection Agency: *Testing and Measuring Emissions: Engine Testing Regulations*. URL: <https://www.epa.gov/vehicle-and-fuel-emissions-testing/engine-testing-regulations> (дата обращения 01 июня 2017).

- [6] May A.A., Nguyen N.T., Presto A.A., Gordon T.D., Lipsky E.M., Karve M., Gutierrez A., Robertson W.H., Zhang M., Brandow C., Chang O., Chen S., Cicero-Fernandez P., Dinkins L., Fuentes M., Huang S.-M., Ling R., Long J., Maddox C., Massetti J., McCauley E., Miguel A., Na K., Ong R., Pang Y., Rieger P., Sax T., Truong T., Vo T., Chatopadhyay S., Maldonado H., Maricq M.M., Robinson A.L. Gas- and particle-phase primary emissions from in-use, on-road gasoline and diesel vehicles. *Atmospheric Environment*, 2014, vol. 88, pp. 247–260, doi: 10.1016/j.atmosenv.2014.01.046.
- [7] DIESEL-RK is an engine simulation tool. URL: <http://www.diesel-rk.bmstu.ru> (дата обращения 01 июня 2017).
- [8] Malastowsky N.S., Barchenko F.B., Grekhov L.V., Kuleshov A.S. Shaping of injection rate for reducing emission level of high-speed engine. *International Journal of Applied Engineering Research*, 2016, vol. 11(23), pp. 11189–11198.
- [9] Иващенко Н.А., Кузнецов А.Г., Харитонов С.В., Кузнецов С.А. Моделирование процессов управления транспортным средством с дизелем и электрической трансмиссией. *Вестник Волгоградского государственного университета. Серия 10: Инновационная деятельность*, 2014, № 5, с. 68–77.
- [10] Kuznetsov A.G., Kharitonov S.V., Vornychyev D.S. A mathematical model of a diesel engine for simulation modelling of the control system. *International Journal of Applied Engineering Research*, 2016, vol. 11, is. 11, pp. 7431–7438.
- [11] Красовский А.Б., Соловьев В.А., Трунин Ю.В. Анализ и моделирование тяговых вентиляльных электроприводов большегрузных автономных транспортных средств. *Инженерный вестник*, 2014, № 11, с. 559–571. URL: <http://engsi.ru/doc/746191.html>.
- [12] *Simulation and Model-Based Design*. URL: https://www.mathworks.com/products/simulink.html?s_tid=hp_products_simulink (дата обращения 01 июня 2017).
- [13] Леонов И.В. Модель расхода энергии силового агрегата с ДВС. *Вестник МГТУ им. Н.Э. Баумана. Сер. Машиностроение*, 2015, № 5, с. 106–116.
- [14] Yum K.K., Pedersen E. Architecture of model libraries for modelling turbocharged diesel engines. *Mathematical and Computer Modelling of Dynamical Systems*, 2016, vol. 22, is. 6, pp. 584–612, doi: 10.1080/13873954.2016.1204324.
- [15] Bahiuddin I., Mazlan S.A., Imadullin F., Ubaidillah. A new control-oriented transient model of variable geometry turbocharger. *Energy*, 2017, vol. 125, pp. 297–312, doi: 10.1016/j.energy.2017.02.123.

References

- [1] *Penzadizel/mash* [Penzadieselmash]. Available at: <http://www.pdmz.ru/> (accessed 01 June 2017).
- [2] Saadat M., Esfahanian M., Saket M.H. Reducing fuel consumption of diesel-electric locomotives using hybrid powertrain and fuzzy look-ahead control. *Proceedings of the Institution of Mechanical Engineers, Part F: Journal of Rail and Rapid Transit*, 2016, vol. 231, is. 4, pp. 406–418, doi: 10.1177/0954409716631010.
- [3] Gupta A., Ramanarayanan C., Amarnath C., Seth B. Configuration Design, Development and Experimental Validation of Two New Powertrains for Parallel Hybrid Electric Vehicle. *SAE Technical Paper*, 2012-28-0024. 2012, doi:10.4271/2012-28-0024.
- [4] Kuznetsov A.G., Kharitonov S.V., Latochkin A.A. Matematicheskaya model' dizelia kak istochnika transportnoi ustanovki s elektricheskoi transmissiei [Mathematical model of diesel engine as energy generator for vehicle with electrical transmission]. *Gruzovik* [Truck]. 2014, no. 7, pp. 11–14.
- [5] *United States Environmental Protection Agency: Testing and Measuring Emissions: Engine Testing Regulations*. Available at: <https://www.epa.gov/vehicle-and-fuel-emissions-testing/engine-testing-regulations> (accessed 01 June 2017).
- [6] May A.A., Nguyen N.T., Presto A.A., Gordon T.D., Lipsky E.M., Karve M., Gutierrez A., Robertson W.H., Zhang M., Brandow C., Chang O., Chen S., Cicero-Fernandez P., Dinkins L., Fuentes M., Huang S.-M., Ling R., Long J., Maddox C., Massetti J., McCauley E., Miguel A., Na K., Ong R., Pang Y., Rieger P., Sax T., Truong T., Vo T., Chatopadhyay S., Maldonado H., Maricq M.M., Robinson A.L. Gas- and particle-phase primary

- ry emissions from in-use, on-road gasoline and diesel vehicles. *Atmospheric Environment*, 2014, vol. 88, pp. 247–260, doi: 10.1016/j.atmosenv.2014.01.046.
- [7] *DIESEL-RK is an engine simulation tool*. Available at: <http://www.diesel-rk.bmstu.ru> (accessed 01 June 2017).
- [8] Malastowski N.S., Barchenko F.B., Grekhov L.V., Kuleshov A.S. Shaping of injection rate for reducing emission level of high-speed engine. *International Journal of Applied Engineering Research*, 2016, vol. 11(23), pp. 11189–11198.
- [9] Ivashchenko N.A., Kuznetsov A.G., Kharitonov S.V., Kuznetsov S.A. Modelirovanie protsessov upravleniia transportnym sredstvom s dizelem i elektricheskoi transmissiei [Simulation of the processes of driving transport vehicle with diesel and electric drivetrain]. *Vestnik Volgogradskogo gosudarstvennogo universiteta. Seriya 10: Innovatsionnaia deiatel'nost'* [Science Journal of Volgograd State University. Technology and innovations]. 2014, no. 5, pp. 68–77.
- [10] Kuznetsov A.G., Kharitonov S.V., Vornychyev D.S. A mathematical model of a diesel engine for simulation modelling of the control system. *Global Journal of Pure and Applied Mathematics*, 2016, vol. 11, is. 11, pp. 7431–7438.
- [11] Krasovskii A.B., Solov'ev V.A., Trunin Iu.V. Analiz i modelirovanie tiagovykh ventil'nykh elektroprivodov bol'shegruznykh avtonomnykh transportnykh sredstv [Analysis and modeling of traction valve actuators heavy autonomous vehicles]. *Inzhenernyi vestnik* [Engineering bulletin]. 2014, no. 11, pp. 559–571. Available at: <http://engsi.ru/doc/746191.html>.
- [12] *Simulation and Model-Based Design*. Available at: https://www.mathworks.com/products/simulink.html?s_tid=hp_products_simulink (accessed 01 June 2017).
- [13] Leonov I.V. Model' raskhoda energii silovogo agregata s DVS [Energy consumption model for power plant with internal combustion engine]. *Vestnik MGTU im. N.E. Baumana. Ser. Mashinostroenie* [Herald of the Bauman Moscow State Technical University. Ser. Mechanical Engineering]. 2015, no. 5, pp. 106–116.
- [14] Yum K.K., Pedersen E. Architecture of model libraries for modelling turbocharged diesel engines. *Mathematical and Computer Modelling of Dynamical Systems*, 2016, vol. 22, is. 6, pp. 584–612, doi: 10.1080/13873954.2016.1204324.
- [15] Bahiuddin I., Mazlan S.A., Imadullin F., Ubaidillah. A new control-oriented transient model of variable geometry turbocharger. *Energy*, 2017, vol. 125, pp. 297–312, doi: 10.1016/j.energy.2017.02.123.

Статья поступила в редакцию 19.09.2017

Информация об авторах

КУЗНЕЦОВ Александр Гаврилович (Москва) — доктор технических наук, профессор кафедры «Теплофизика». МГТУ им. Н.Э. Баумана (105005, Москва, Российская Федерация, 2-я Бауманская ул., д. 5, стр. 1, e-mail: kuzag441@mail.ru).

ХАРИТОНОВ Сергей Викторович (Москва) — ассистент кафедры «Теплофизика». МГТУ им. Н.Э. Баумана (105005, Москва, Российская Федерация, 2-я Бауманская ул., д. 5, стр. 1, e-mail: devilfess@mail.ru).

Information about the authors

KUZNETSOV Aleksandr Gavrilovich (Moscow) — Doctor of Science (Eng.), Professor, Thermal Physics Department. Bauman Moscow State Technical University (105005, Moscow, Russian Federation, 2nd Baumanskaya St., Bldg. 5, Block 1, e-mail: kuzag441@mail.ru).

KHARITONOV Sergey Viktorovich (Moscow) — Teaching Assistant, Thermal Physics Department. Bauman Moscow State Technical University (105005, Moscow, Russian Federation, 2nd Baumanskaya St., Bldg. 5, Block 1, e-mail: devilfess@mail.ru).