

УДК 621.791.19

doi: 10.18698/0536-1044-2019-2-40-47

Распределение температур и оценка прочности по ширине стыкового сварного шва при ультразвуковой сварке пластмасс

С.С. Волков¹, В.М. Неровный¹, Л.А. Шестель²

¹ МГТУ им. Н.Э. Баумана

² Омский государственный технический университет

Distribution of Temperatures and Assessment of Durability along the Width of a Butt Weld at Ultrasonic Welding of Plastics

S.S. Volkov¹, V.M. Nerovniy¹, L.A. Shestel²

¹ Bauman Moscow State Technical University

² Omsk State Technical University

Рассмотрены принципы уменьшения прочности стыковых сварных соединений со стенками толщиной более 5 мм, выполненных ультразвуковой сваркой. Установлено, что на снижение относительной прочности стыковых соединений из жестких пластмасс при увеличении свариваемых толщин существенно влияют значения температур и характер их распределения по ширине соединения, а также анизотропия механических свойств материала шва. Для повышения тепловыделения в зоне сварки предложен способ ультразвуковой сварки, основанный на последовательно-ступенчатой концентрации энергии ультразвуковых колебаний, особой конструкции сварного соединения и разделке кромок, что увеличивает прочность этого соединения. Приведен механизм формообразования шва при таком способе сварки. Установлено, что при толщине образцов более 6 мм одной из причин падения прочности стыковых соединений является недостаточная температура расплава полимерного материала на расстоянии более 3 мм от центра поверхности разделки кромок по V-образной схеме. Выявлено влияние температур на прочность стыковых соединений по ширине сварного шва. Определены оптимальные параметры режима ультразвуковой сварки.

Ключевые слова: ширина сварного шва, ультразвуковая сварка, стыковые соединения, прочность сварного соединения, термические циклы, разделка кромок

The principles of the decrease in durability of butt weld joints with the wall thickness of more than 5 mm performed by ultrasonic welding are examined in this work. It is established that the temperatures and the nature of their distribution along the width of the weld joint as well as anisotropy of the weld seam material have a significant influence on the decrease of the relative durability of butt weld joints made of rigid plastics when the thickness of the welded material increases. To increase heat emission in the welding zone, a method of ultrasonic welding based on step-by-step concentration of energy of ultrasonic oscillations, an original design of the weld joint and the grooving that strengthen the joint is proposed. A mechanism of weld seam formation for this welding method is described. It is established that when the thickness of samples is more than 6 mm, one of the reasons for the dip in the strength of weld joints is insufficient temperature of melting of the polymer material at a distance of more than 3 mm from the centre of the surface of the V-shaped

groove. The influence of the temperatures on the strength of weld joints along the width of the weld seam is determined. Optimal parameters of the ultrasonic welding mode are determined.

Keywords: width of a welded seam, ultrasonic welding, butt connections, durability of welded connections, thermal cycles, cutting of edges

Ультразвуковая сварка (УЗС) как способ получения неразъемного соединения изделий из полимерных материалов находит все большее распространение в различных отраслях промышленности, в том числе и в машиностроении. Применение такого способа сварки повышает производительность труда и культуру производства, а также улучшает качество изделий и их товарный вид.

Однако возможность использования УЗС ограничена геометрическими размерами деталей, подлежащих сварке, физико-механическими характеристиками материала изделий и состоянием поверхности раздела между ними. В настоящее время толщина стенок деталей, соединяемых с помощью УЗС, не превышает 4...5 мм [1, 2].

Подвод механической энергии ультразвуковых (УЗ) колебаний осуществляется благодаря контакту излучающей поверхности сварочного инструмента — волновода (которую в дальнейшем будем называть рабочим торцом вол-

новода) с одной или несколькими свариваемыми деталями. Такой контакт обеспечивает статическое сварочное давление $p_{ст}$ рабочего торца волновода на свариваемые детали. Это давление также способствует концентрации энергии в зоне сварного соединения и обеспечивает его прочность (рис. 1).

При нормальном по отношению к свариваемым поверхностям вводе энергии упругих колебаний трудно, а зачастую невозможно получить стыковые соединения (СС) листов или деталей, имеющих форму стержней значительной длины. В этом случае самым благоприятным является ввод в изделие энергии колебаний в непосредственной близости от зоны сварки [2–4].

Производство изделий из полимерных материалов со стенками толщиной 10...15 мм потребовало разработки технологии УЗС и конструкции сварного соединения в целях обеспечения их прочности и работоспособности. Такие изделия представляют собой емкостные конструкции типа стакана или шара, работающие под давлением. Соединения в этих конструкциях — стыковые.

При УЗС встык жестких полимерных материалов толщиной 3...4 мм необходимым условием образования качественного СС является наличие на одной из свариваемых поверхностей деталей концентратора энергии УЗ-колебаний, представляющего собой выступ V-образной формы, оптимальная высота которого составляет 0,3...1,0 мм [4]. В процессе УЗС материал этого выступа расплавляется и заполняет под воздействием приложенного статического давления пространство между свариваемыми поверхностями, образуя сварной шов (СШ). При такой конструкции разделки кромок соединяемых поверхностей прочность СС составляет 80...90 % прочности основного материала.

Однако при сварке стыковых швов в изделиях, имеющих стенки толщиной более 5 мм, при разделке кромок с концентраторами в виде V-образных выступов установлено, что с увеличением толщины происходит снижение прочности СШ относительно основного материала. Так, при УЗС встык образцов из ударо-

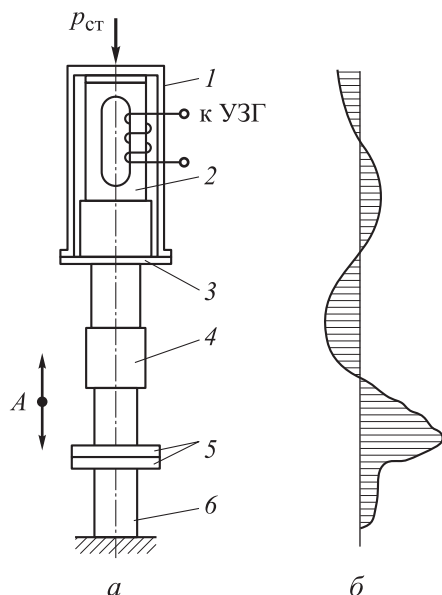


Рис. 1. Схема установки УЗС с нормальным вводом колебаний (а) и эпюра амплитуды колебаний колебательной системы (б):

1 — корпус преобразователя; 2 — преобразователь с обмоткой; 3 — трансформатор упругих колебаний; 4 — волновод; 5 — свариваемые детали; 6 — опора; УЗГ — ультразвуковой генератор; А — амплитуда колебаний волновода

прочного полистирола сечением 10...15 мм максимальная прочность не превышала 53 % прочности основного материала при испытаниях на растяжение [3].

Цель работы — выявить причины уменьшения прочности СС жестких пластмасс толщиной 10...15 мм, разработать рекомендации по выбору эффективной конструкции разделки кромок и оценить прочность СС.

Одним из основных факторов, определяющих прочность СС, является температура материала в зоне соединения в процессе УЗС [5]. Рассмотрим зависимость прочности СС от температур и характера их распределения по ширине СШ в процессе УЗС. Сваривали образцы размером $5 \times 15 \times 10$ мм, изготовленные из ударопрочного полистирола, имеющего следующие параметры: предел прочности на растяжение $\sigma_p = 32$ МПа, плотность $\rho = 1,06 \cdot 10^3$ кг/м³, модуль упругости $E = 2100$ МПа, удельная ударная вязкость $a = 7 \cdot 10^2$ Дж/мг, температура стеклования $T_{ст} = 370...390$ К. Сварку проводили на установке МТУ-1,5, разработанной на кафедре «Технологии сварки и диагностики» МГТУ им. Н.Э. Баумана.

Установка включает в себя магнитострикционный преобразователь ПМС1-1,5 и ножевой волновод из титанового сплава ВТ-5 с рабочей поверхностью 40×8 мм. В качестве источника питания магнитострикционного преобразователя (сварочного узла) использовали модернизированный серийно выпускаемый фирмой «Ультразвуковая техника ИНЛАБ» (г. Санкт-Петербург) ультразвуковой генератор ИЛ 10-1,5 с расширенным диапазоном частот 20...70 кГц, массой 12 кг и габаритными размерами $310 \times 310 \times 160$ мм. Генератор оснащен плавной регулировкой мощности до 1,5 кВт, цифровым частотомером, аналоговым индикатором резонанса акустической системы, фазовой автоподстройкой частоты и источником поляризации с выходным током до 30 А. Охлаждение генератора — воздушное, принудительное. Выходная частота может меняться в любую сторону.

В процессе экспериментов частоту УЗ-колебаний контролировали цифровым частотомером, вмонтированным в генератор ИЛ 10-1,5, амплитуду колебаний волноводов измеряли датчиками, разработанными на кафедре. Термографирование осуществляли с помощью светового осциллографа модели Н-115.

Испытания на растяжение проводили на разрывной машине Veshima. Сварку выполня-

ли при амплитуде колебаний рабочего торца волновода $A = 30...35$ мкм и статическом сварочном давлении $p_{ст} = 1,5$ МПа. Для исследования распределения прочности в СС по ширине СШ сварные образцы разрезали в продольном направлении на пять равных по сечению полос, которые подвергали испытаниям на растяжение. Эти экспериментальные исследования позволили установить закономерности изменения прочности по ширине СШ. Результаты испытаний образцов I–V приведены на рис. 2, где $N_{обр}$ — номер образца.

Из рис. 2 видно, что максимальная прочность достигается в центре СС (образец III), т. е. непосредственно в зоне расположения V-образного выступа, на ширине СШ порядка 3...4 мм. При удалении от центра V-образного выступа происходит резкое снижение прочности. Так, в центральной части СС (образец III) прочность примерно в 3,5 раза больше, чем в периферийной, т. е. в граничной части (образцы I и V).

Для выяснения причин такого разброса значений прочности проведены эксперименты по определению температур и характера их распределения в зоне соединения по ширине шва, а также по изучению ориентации макромолекул в зоне СС, приводящей к анизотропии свойств в материале СШ. Исследованы образцы из полистирола. В процессе сварки выполнено термографирование участков шва тремя термопарами, расположенными в образцах, как показано на рис. 3. Там же показаны термические циклы при УЗС СС толщиной 15 мм с V-образной разделкой кромок.

С учетом распределения прочности при испытании на растяжение и распределения температуры расплава по ширине СШ в процессе УЗС можно сделать вывод, что одной из причин падения прочности СС при толщине об-

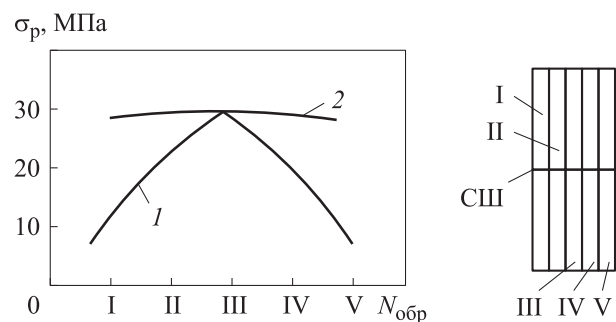


Рис. 2. Распределение прочности σ_p СС по ширине СШ при V-образной разделке кромок (1) и разделке кромок для последовательно-ступенчатой концентрации энергии УЗ-колебаний (2)

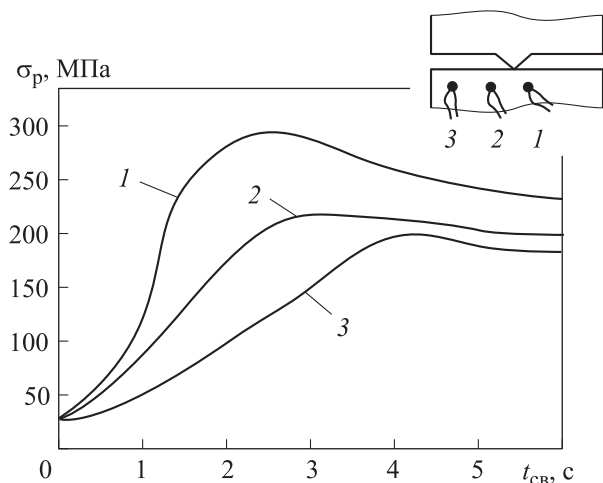


Рис. 3. Термические циклы при УЗС СС толщиной 15 мм с V-образной разделкой кромок: 1–3 — термопары

разцов более 6 мм является недостаточная температура расплава термопласта на расстоянии более 3 мм от центра поверхности раздела кромок по V-образной схеме. Так, концентратор энергии УЗ-колебаний, выполненный в виде V-образного выступа, обеспечивает образование качественного сварного соединения на участке шва около 3...5 мм. На остальных участках оно некачественное вследствие недостаточной температуры.

Также исследовали влияние ориентации макромолекул в материале СШ на прочность СС при испытаниях на растяжение. Из стыкового соединения сечением 10×15 мм изготовили образцы из основного материала и материала СШ. Образцы имели размер $10 \times 15 \times 1$ мм. К этим образцам клеем ЭД-6 приклеили металлические двусторонние планки с обоих концов для захвата их зажимными губками испытательной машины. Таким образом, получили образцы для испытаний на растяжение.

В результате испытаний установлено, что прочность материала СШ на растяжение превышает таковую для основного материала на 15...20%. Это объясняется тем, что материал полимера, участвующий в образовании СШ, в процессе течения изменяет конформацию макромолекул, ориентируемых преимущественно в направлении течения расплава [6–8].

Как известно, эффект молекулярной ориентации достигается при одноосной деформации полимера при температуре, на несколько градусов меньшей, чем температура стеклования, либо при выдавливании полимера через фильеры небольшого диаметра [9, 10]. В результате

такого воздействия полимерный материал подверженной ориентации имеет различные прочностные характеристики в зависимости от направления приложения нагрузки при испытаниях. Например, у ориентированного полистирола прочность в 8 раз больше, чем у разориентированного [11]. Вместе с тем прочность в направлении, перпендикулярном направлению ориентации, значительно снижается.

Таким образом, молекулярная ориентация в полимерном материале СШ неблагоприятно сказывается на прочностных показателях СС, поскольку ее направление перпендикулярно направлению основных силовых потоков в СС [12, 13].

Итак, для получения прочного сварного соединения необходимо, во-первых, увеличить тепловыделение в зоне УЗС на участках с недостаточной температурой расплава, во-вторых, снизить степень ориентации макромолекул в полимерном материале СШ [4, 5].

Как известно, рост температуры в зоне СС при УЗС обусловлен циклическим деформированием, при котором вследствие внутреннего трения в объеме полимера выделяется энергия, часть которой переходит в тепловую:

$$W = \frac{\varepsilon_0^2 E' \eta \omega}{2},$$

где W — удельная мощность теплообразования; ε_0 — амплитуда деформации единицы объема полимера; E' — динамический модуль упругости; η — коэффициент механических потерь; ω — круговая частота УЗ-колебаний.

Из анализа этой формулы следует, что усиления тепловыделения при УЗС можно добиться одновременным повышением амплитуды циклических деформаций ε_0 и высоты V-образного выступа, т. е. увеличением объема материала, участвующего в образовании СШ. Однако возрастание амплитуды колебаний рабочего торца волновода до 40...50 мкм, определяющей параметр ε_0 при заданных геометрических размерах свариваемых деталей, и высоты V-образного выступа приводит к оплавлению материала изделия непосредственно под волноводом до завершения процесса формообразования СШ, что недопустимо [13].

Для повышения тепловыделения в зоне сварки предложен метод УЗС с последовательно-ступенчатой концентрацией УЗ-колебаний в зоне соединения. Для реализации этого метода разработаны конструкции и разделки кромок

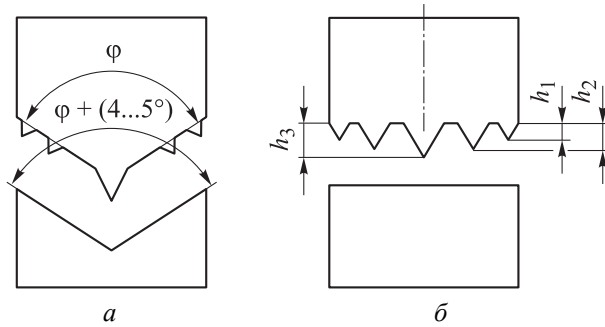


Рис. 4. Схемы конструкции и разделки кромок СС для последовательно-ступенчатой концентрации энергии УЗ-колебаний с дополнительной разделкой по углу φ (а) и без нее (б)

СС, показанные на рис. 4, где h_1 – h_3 — высоты выступов.

В такой конструкции СС имеется ряд концентраторов УЗ-колебаний, выполненных в виде V-образных выступов. Угол при вершине каждого из выступов равен 90° , а расстояние между ними — 3 мм, так как каждый из них обеспечивает прочность на участке СШ длиной 3...4 мм. Таким образом, при толщине свариваемых стенок 5...10 мм количество концентраторов энергии УЗ-колебаний равно трем, а при толщине 10...15 мм — пяти.

Механизм формообразования СШ (рис. 5) заключается в следующем. В процессе УЗС материал центрального выступа, имеющего наибольшую высоту h_3 , вступает в контакт с нижней деталью (рис. 5, а), плавится и заполняет пространство между двумя соседними выступами высотой h_2 (рис. 5, б). Когда эти выступы достигают поверхности раздела, происходит их оплавление. Расплав заполняет пространство между выступами высотой h_1 (рис. 5, в).

Таким образом, происходит плавление и осадка выступов, имеющих высоту h_1 , и окончательное формирование СШ (рис. 5, г). Попытки сварить встык соединения толщиной 10...15 мм при одинаковой высоте выступов привели к оплавлению материала изделия, находящегося под рабочим торцом волновода. Это объясняется тем, что напряжения, возникающие в материале выступов разделки, незначительно отличаются от напряжений, возникающих в зоне контакта волновод–деталь.

Эксперименты по сварке встык методом последовательно-ступенчатой концентрации УЗ-колебаний проводили на оборудовании, описанном ранее. В результате этих испытаний найдены зависимости прочности СС от ампли-

туды колебаний рабочего торца волновода А, времени сварки $t_{св}$ и высот выступов h_1 , h_2 и h_3 . При этом приняты следующие высоты неровностей: $h_1 = 1,0$ мм, $h_2 = 1,5$ мм, $h_3 = 2,0$ мм.

В результате испытаний образцов высотой $h_1 = 0,5; 1,0; 1,5$ мм установлено, что максимальная прочность СС (92 % прочности основного материала) достигается при высоте $h_1 = 1,0$ мм и амплитуде рабочего торца волновода $A = 25...35$ мкм. При повышении амплитуды колебаний до 40 мкм и более наблюдается оплавление материала изделия под волноводом. При $A < 20$ мкм тепловыделение незначительно, что ведет к незавершенности процесса, т. е. не происходит полного формирования СШ.

Оптимальное время сварки $t_{св} = 2,5...3,5$ с. Дальнейшее увеличение времени сварки приводит к расплавлению материала под волноводом. При этом прочность СС остается без изменения, так как процесс полного формирования СШ к этому времени уже закончен.

Таким образом, при УЗС с последовательно-ступенчатой концентрацией энергии УЗ-колебаний эффект молекулярной ориентации в материале шва снижается, что повышает прочность СС.

Для исследования распределения прочности СС по ширине СШ образцы рассекали вдоль на пять частей одинаковой ширины. Эксперименты проводили при следующих параметрах: $A = 25$ мкм, $t_{св} = 3,5$ с, $h_1 = 1,0$ мм, $h_2 = 1,5$ мм, $h_3 = 2,0$ мм.

Как видно из рис. 2 (кривая 2), происходит выравнивание значений прочности СС по ширине СШ, причем их изменение не превышает 9...10 %.

Таким образом, при последовательно-ступенчатой концентрации энергии УЗ-колебаний происходит выравнивание термических циклов и максимальных температур на всех участках СС, а также относительно равномерное распре-

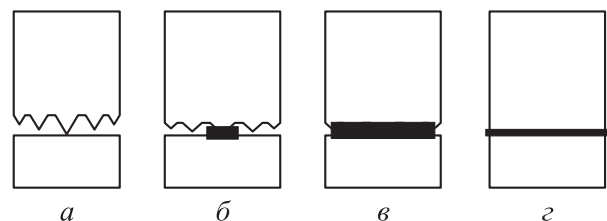


Рис. 5. Схема формообразования СШ при последовательно-ступенчатой концентрации энергии УЗ-колебаний

деление прочности в пределах стыка, что приводит к ее повышению по сравнению с традиционным способом сварки с V-образным выступом. Следует отметить, что максимальная прочность СС, выполненного таким способом, составляет 90...92 % прочности основного материала.

Для получения равнопрочного СС предложена конструкция, показанная на рис. 4, а. Эксперименты по сварке образцов сечением 10×15 мм с дополнительной разделкой по углу φ проводили при значениях высот, указанных ранее. Угол дополнительной разделки φ принимали равным 60, 75, 90, 120 и 150°. В процессе сварки амплитуда колебаний торца волновода $A = 30$ мкм, а статическое сварочное давление $p_{ст} = 1,5$ МПа.

Результаты испытаний показали, что при угле разделки $\varphi < 150^\circ$ разрушение происходит по основному материалу. Для формирования качественного СШ при $\varphi \leq 150^\circ$ угол разделки на нижней детали увеличивали на 4...5°. В большинстве случаев дополнительная разделка кромок по углу φ необходима для центровки соединяемых деталей относительно друг друга.

Для определения чувствительности СС ударным нагрузкам проводили испытания образцов, сваренных по традиционной технологии с V-образным концентратом и по предлагаемой схеме с последовательно-ступенчатой концентрацией энергии УЗ-колебаний. При этом использовали нестандартные сварные образцы размером $100 \times 15 \times 10$ мм с V-образным выступом.

Испытания показали, что у образцов, сваренных по традиционной технологии, ударная вязкость, не превышает 55 % ударной вязкости основного материала, а у образцов, выполненных по предлагаемой схеме, она достигает 90...92 % ударной вязкости основного материала.

Выводы

1. Низкая прочность СС жестких пластмасс толщиной более 5 мм, выполненных УЗС с V-образным выступом, обусловлена неравномерным распределением температуры по ширине шва и ее невысокими значениями на периферийных участках в процессе сварки (причем более низкие значения прочности соответствуют наименьшим температурам), а также ориентацией молекул в материале СШ, приводящей к анизотропии механических свойств.

2. Предложенный способ последовательно-ступенчатой концентрации энергии УЗ-колебаний по направлению от центра раздела кромок к периферийным участкам позволил увеличить интенсивность тепловыделения, обеспечить равномерное распределение температуры по всей ширине СШ и снизить эффект молекулярной ориентации в материале шва.

3. Для толщины свариваемых стенок 5...10 мм количество концентраторов энергии УЗ-колебаний равно трем, а для толщины 10...15 мм — пяти. При этом прочность СС составляет 86...92 % прочности основного материала.

Литература

- [1] Волков С.С. *Сварка и склеивание полимерных материалов*. Москва, Химия, 2001. 376 с.
- [2] Волков С.С. Ультразвуковая стыковая сварка жестких пластмасс. *Сварочное производство*, 2011, № 9, с. 15–20.
- [3] Волков С.С., Неровный В.М., Станкевич И.В. Влияние геометрии поверхности разделки кромок на свариваемость жестких пластмасс. *Сварка и диагностика*, 2018, № 1, с. 11–14.
- [4] Волков С.С. Влияние разделки кромок на свариваемость пластмасс при ультразвуковой сварке. *Сварочное производство*, 2013, № 4, с. 24–27.
- [5] Кархин В.А. *Тепловые процессы при сварке*. Санкт-Петербург, Изд-во Политехнического университета, 2013. 646 с.
- [6] Volkov S.S. Main welding parameters of ultrasound contour welding of polyethylene vessels. *Welding international*, 2011, no. 25(11), pp. 898–902.
- [7] Volkov S.S. Ultrasonic butt welding of rigid plastics. *Welding international*, 2013, vol. 27(3), pp. 63–66.
- [8] Volkov S.S. Ultrasound welding of synthetic fabric for technical purposes. *Welding international*, 2009, vol. 23(10), pp. 193–197.

- [9] Volkov S.S., Orlov Yu.N., Garanin I.N. A magnetoelastic sensor for inspecting the quality of welded joints in ultrasound welding of plastics. *Welding international*, 2001, no. 15(10), pp. 816–820.
- [10] Volkov S.S. Ultrasound welding of brush elements. *Welding international*, 2012, no. 26(10), pp. 796–799.
- [11] Алешин Н.П., Чернышов Г.Г., ред. *Сварка. Резка. Контроль: справочник*. В 2 т. Т. 1. Москва, Машиностроение, 2004. 624 с.
- [12] Маслов Б.Г., Выборнов А.П. *Производство сварных конструкций*. Москва, Академия, 2015. 288 с.
- [13] Неровный В.М., ред. *Теория сварочных процессов*. Москва, МГТУ им. Н.Э. Баумана, 2007. 752 с.

References

- [1] Volkov S.S. *Svarka i skleivanie polimernykh materialov* [Welding and bonding of polymeric materials]. Moscow, Khimiya publ., 2001. 376 p.
- [2] Volkov S.S. Ultrasonic butt-seam welding of rigid plastic. *Svarochnoe proizvodstvo*, 2011, no. 9, pp. 15–20 (in Russ.).
- [3] Volkov S.S., Nerovnyy V.M., Stankevich I.V. Influence of the geometry of the cutting edge surface on the weldability of rigid plastics. *Svarka i diagnostika*, 2018, no. 1, pp. 11–14 (in Russ.).
- [4] Volkov S.S. Effect of grooving on plastic materials weldability at ultrasonic welding. *Svarochnoe proizvodstvo*, 2013, no. 4, pp. 24–27 (in Russ.).
- [5] Karkhin V.A. *Teplovye protsessy pri svarke* [Thermal welding processes]. Sankt-Petersburg, Politehnicheskii universitet publ., 2013. 646 p.
- [6] Volkov S.S. Main welding parameters of ultrasound contour welding of polyethylene vessels. *Welding international*, 2011, no. 25(11), pp. 898–902.
- [7] Volkov S.S. Ultrasonic butt welding of rigid plastics. *Welding international*, 2013, vol. 27(3), pp. 63–66.
- [8] Volkov S.S. Ultrasound welding of synthetic fabric for technical purposes. *Welding international*, 2009, vol. 23(10), pp. 193–197.
- [9] Volkov S.S., Orlov Yu.N., Garanin I.N. A magnetoelastic sensor for inspecting the quality of welded joints in ultrasound welding of plastics. *Welding international*, 2001, no. 15(10), pp. 816–820.
- [10] Volkov S.S. Ultrasound welding of brush elements. *Welding international*, 2012, no. 26(10), pp. 796–799.
- [11] *Svarka. Rezka. Kontrol': spravochnik* [Welding. Cutting. Control: a Handbook]. Vol. 1. Ed. Aleshin N.P., Chernyshov G.G. Moscow, Mashinostroyeniye publ., 2004. 624 p.
- [12] Maslov B.G., Vybornov A.P. *Proizvodstvo svarnykh konstruksiy* [Production of welded structures]. Moscow, Akademiya publ., 2015. 288 p.
- [13] *Teoriya svarochnykh protsessov* [Theory of welding processes]. Ed. Nerovnyy V.M. Moscow, Bauman Press, 2007. 752 p.

Статья поступила в редакцию 06.11.2018

Информация об авторах

ВОЛКОВ Станислав Степанович — кандидат технических наук, профессор кафедры «Технологии сварки и диагностики». МГТУ им. Н.Э. Баумана (105005, Москва, Российская Федерация, 2-я Бауманская ул., д. 5, стр. 1, e-mail: map@bmstu.ru).

НЕРОВНЫЙ Вячеслав Михайлович — доктор технических наук, профессор кафедры «Технология сварки и диагностики». МГТУ им. Н.Э. Баумана (105005, Москва, Российская Федерация, 2-я Бауманская ул., д. 5, стр. 1, e-mail: vmn@bmstu.ru).

ШЕСТЕЛЬ Леонид Александрович — кандидат технических наук, доцент кафедры «Оборудование и технология сварочного производства». Омский государственный технический университет (644050, Омск, Российская Федерация, пр-т Мира, д. 11, e-mail: weldtech@mail.ru).

Просьба ссылаться на эту статью следующим образом:

Волков С.С., Неровный В.М., Шестель Л.А. Распределение температур и оценка прочности по ширине стыкового сварного шва при ультразвуковой сварке пластмасс. *Известия высших учебных заведений. Машиностроение*, 2019, № 2, с. 40–47, doi: 10.18698/0536-1044-2019-2-40-47

Please cite this article in English as:

Volkov S.S., Nerovny V.M., Shestel L.A. Distribution of Temperatures and Assessment of Durability along the Width of a Butt Weld at Ultrasonic Welding of Plastics. *Proceedings of Higher Educational Institutions. Machine Building*, 2019, no. 2, pp. 40–47, doi: 10.18698/0536-1044-2019-2-40-47

Information about the authors

VOLKOV Stanislav Stepanovich — Candidate of Science (Eng.), Professor, Technology of Welding and Diagnostics Department. Bauman Moscow State Technical University (105005, Moscow, Russian Federation, 2nd Baumanskaya St., Bldg. 5, Block 1, e-mail: map@bmstu.ru).

NEROVNIY Vyacheslav Mikhailovich — Doctor of Science (Eng.), Professor, Technology of Welding and Diagnostics Department. Bauman Moscow State Technical University (105005, Moscow, Russian Federation, 2nd Baumanskaya St., Bldg. 5, Block 1, e-mail: vmn@bmstu.ru).

SHESTEL Leonid Aleksandrovich — Candidate of Science (Eng.), Associate Professor, Department of Equipment and Technology for Welding Industry. Omsk State Technical University (644050, Omsk, Russian Federation, Mir Ave., Bldg. 11, e-mail: weldtech@mail.ru).



В Издательстве МГТУ им. Н.Э. Баумана
вышло в свет учебное пособие
С.С. Рассохи, В.В. Селиванова

«Осколочное действие боеприпасов»

Изложены современные представления о процессах разрушения оболочек осколочных боеприпасов, формировании осколочных полей и их действии по целям. Приведены схемы основных типов осколочных боеприпасов. Содержание учебного пособия соответствует курсам лекций, читаемых авторами в МГТУ им. Н.Э. Баумана, а также собственным публикациям, посвященным исследованиям процессов высокоскоростного деформирования и разрушения металлических оболочек под действием продуктов детонации различных взрывчатых веществ.

Для студентов вузов, обучающихся по специальности «Боеприпасы и взрыватели», аспирантов, научных и инженерно-технических работников отраслевых предприятий оборонно-промышленного комплекса Российской Федерации.

По вопросам приобретения обращайтесь:

105005, Москва, 2-я Бауманская ул., д. 5, стр. 1.
Тел.: +7 499 263-60-45, факс: +7 499 261-45-97;
press@bmstu.ru; www.baumanpress.ru