

# Машиностроение и машиноведение

УДК 621.833.6

doi: 10.18698/0536-1044-2019-8-3-9

## Исследование напряженно-деформированного состояния щеки водила планетарной передачи

Ф.И. Плеханов, Е.Ф. Вычужанина

ФГБОУ ВО «Ижевский государственный технический университет имени М.Т. Калашникова»

## A Study of the Stress-Strain State of the Planetary Carrier Cheek

F.I. Plekhanov, E.F. Vychuzhanina

Federal State Budgetary Educational Institution of Higher Education — Kalashnikov Izhevsk State Technical University

Планетарные передачи обладают высокой нагрузочной способностью и хорошими массогабаритными показателями, благодаря чему нашли широкое распространение в приводной технике. Причем чаще всего используют многосателлитные конструкции с минимальным числом избыточных связей, имеющие близкое к равномерному распределение нагрузки в зацеплениях колес, что положительно сказывается на прочности и несущей способности привода. К таким конструкциям относятся планетарные передачи, где сателлиты установлены на сферические подшипники, а одно из основных звеньев (чаще всего солнечная шестерня) выполнено «плавающим». Это обеспечивает теоретически равномерное распределение нагрузки в зацеплениях колес при трехсателлитном исполнении механизма. Однако в высоконагруженных приводах нередко применяют конструкции с большим числом сателлитов, нагрузка среди которых распределена неравномерно вследствие погрешностей изготовления передачи. Деформативность отдельных элементов передачи оказывает существенное положительное влияние на распределение нагрузки в зацеплениях колес, компенсируя погрешности изготовления механизма. В связи с этим предложена многосателлитная планетарная передача с водилом, выполненным с пазами в щеках, что позволяет снизить их жесткость и повысить несущую способность механизма при рациональном выборе его параметров. При определении податливости щеки водила рассмотрены две схемы нагружения (равномерного и неравномерного) ее элемента в зоне сопряжения с осью сателлита. Задача решена с помощью интегралов Мора. Численный анализ напряженно-деформированного состояния щеки водила, проведенный с помощью метода конечных элементов в среде SolidWorks, показал, что его результаты, близки к теоретическим, соответствующим равномерному распределению нагрузки в зоне сопряжения оси сателлита и щеки водила. Полученные зависимости могут быть использованы при проектировании механического привода для определения коэффициентов неравномерности распределения нагрузки по сателлитам планетарной передачи и по отдельным венцам сателлита.

**Ключевые слова:** планетарная передача, щека водила, повышенная податливость, напряженно-деформированное состояние

Planetary gears are commonly used in drive technology due to their high load capacity and good weight and size parameters. Among planetary gears, multi-satellite structures with a minimum number of excessive links are most widely used. They have a close to uniform distribution of the load in the engaged gears, which has a positive effect on the strength and bearing capacity of the drive. Such designs include planetary gears, the satellites of which are mounted on spherical bearings, and one of the main links (most often the sun gear) is self-aligning. This provides a theoretically uniform distribution of the load in the engaged gears when the mechanism has three satellites. However, high-loaded drives often use designs with a large number of satellites where the load is distributed unevenly due to gear manufacturing errors. The deformability of individual transmission elements has a significant positive effect on the distribution of the load in the gears, thus compensating for the manufacturing errors. In view of this, the authors propose a multi-satellite planetary gear with a carrier made with grooves in the cheeks, which reduces their rigidity and provides, with a rational choice of the parameters of the mechanism, an increase in the mechanism's bearing capacity. When determining the carrier cheek's compliance, two schemes of loading in the coupling zone with the axis of the satellite (uniform and nonuniform) are considered. The solution is obtained using Mohr's integrals. A numerical analysis of the stressed-strain state of the carrier cheek performed using the finite element method in the SolidWorks environment showed that the results of the analysis were close to the theoretical ones. They corresponded to a uniform load distribution in the coupling zone of the satellite axis and the carrier cheek. The obtained dependences can be used in the design of a mechanical drive to determine the coefficients of the uneven load distribution over the planetary gear satellites and over the individual crowns of the satellite.

**Keywords:** planetary gear, cheek of the carrier, high deformability, stress-strain state

В приводной технике широко применяют зубчатые планетарные и волновые передачи, обладающие высокой нагрузочной способностью и хорошими массогабаритными показателями [1–4]. Причем из планетарных передач (ПП) чаще всего используют многосателлитные механизмы без избыточных связей или с их минимальным числом, имеющие хорошие динамические показатели работы и близкое к равномерному распределение нагрузки в зацеплениях колес, что положительно сказывается на прочности и несущей способности привода [5–8].

Установка сателлитов ПП на сферические подшипники и выполнение центральной (солнечной) шестерни «плавающей» позволяют полностью избавиться от избыточных связей и обеспечить теоретически равномерное распределение нагрузки в зацеплениях колес только при трехсателлитном исполнении механизма. Однако в высоконагруженных приводах нередко применяют конструкции с числом сателлитов, равным 5, 7 и более, нагрузка среди которых распределена неравномерно вследствие погрешностей изготовления передачи.

Деформативность отдельных элементов планетарного механизма, зависящая от его конструктивных особенностей, оказывает суще-

ственное положительное влияние на распределение нагрузки в зацеплениях колес, частично компенсируя погрешности изготовления, что следует учитывать при проектировании механического привода [9, 10]. Вопросам деформативности зубчатых передач и распределения нагрузки в зацеплениях колес посвящены труды многих авторов [11–14].

Цель работы — установление зависимостей для определения удельной податливости щеки водила новой рациональной конструкции ПП.

Указанная величина, наряду с податливостями других элементов передачи, входит в систему уравнений совместности перемещений, используемых при определении коэффициента неравномерности распределения нагрузки по потокам мощности (по сателлитам).

На рис. 1 приведена многосателлитная ПП, водило которой выполнено с пазами в щеках, снижающими их жесткость и обеспечивающими при рациональном выборе параметров механизма повышение его несущей способности [15].

Для определения податливости щеки водила рассмотрим две схемы нагружения ее элемента: с равномерным распределением нагрузки в сопряжении оси сателлита со щекой водила и с неравномерным, изменяющимся по закону косинуса угловой координаты (рис. 2).

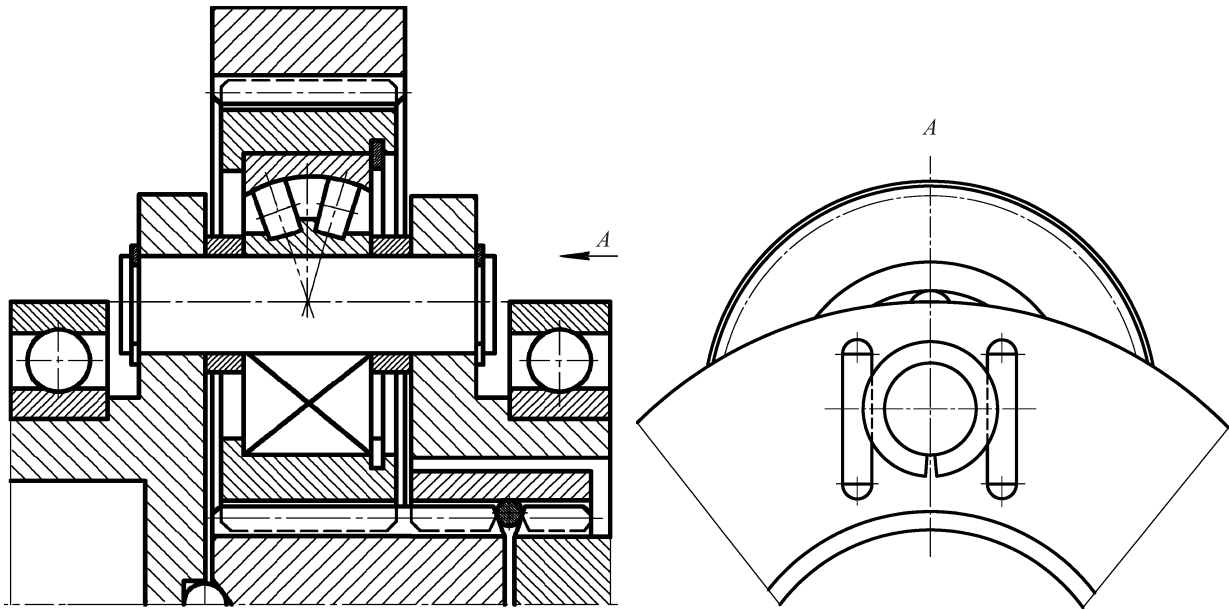


Рис. 1. Многосателлитная ПП с самоустанавливающимися звеньями и податливым водилом

Перемещение оси в направлении силы  $F$  в общем случае можно определить с помощью интегралов Мора:

$$y = \frac{R}{b} \times \left\{ 1,5 \frac{\pi/2}{E} \int_0^{\pi/2} \frac{M(\varphi)[R+h(\varphi)]\sin\varphi}{h^3(\varphi)} d\varphi + \frac{1,2}{G} \int_0^{\pi/2} \frac{Q(\varphi)\sin\varphi}{a-R\cos\varphi} d\varphi \right\}, \quad (1)$$

где  $R$  — радиус оси сателлита,  $R = 0,5d$  ( $d$  — диаметр оси сателлита);  $b$  — ширина щеки водила;  $E$  и  $G$  — модули упругости первого и второго рода;  $M(\varphi)$  — изгибающий момент ( $\varphi$  — угловая координата сечения элемента щеки);  $h(\varphi)$  — половина общей длины ломаного сечения,  $h(\varphi) = a - R \cos \varphi / 1 + \cos \varphi$ ;  $Q(\varphi)$  — поперечная сила;  $a$  — расстояние от центра оси до паза в щеке водила.

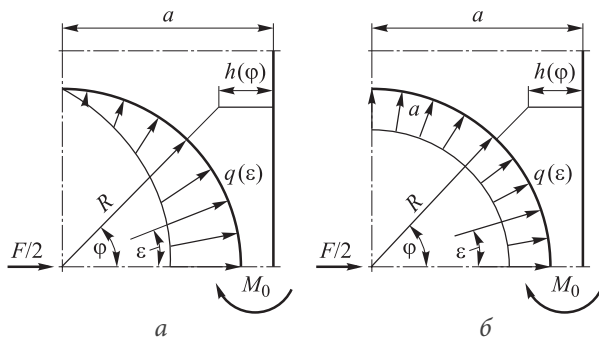


Рис. 2. Расчетные схемы элемента щеки податливого водила при неравномерном (а) и равномерном (б) распределении нагрузки в сопряжении оси сателлита со щекой водила

Учитывая геометрию контактирующих элементов передачи, при большом отношении  $\Lambda = a/R$  можно принять следующий закон распределения нагрузки в зоне сопряжения оси сателлита и щеки водила (см. рис. 2, а):  $q(\varepsilon) = q_0 \cos \varepsilon = 2F \cos \varepsilon / \pi R$  ( $\varepsilon$  — промежуточная угловая координата сечения элемента щеки;  $q_0$  — распределенная нагрузка при  $\varepsilon = \varphi = 0$ ).

Тогда изгибающий момент и поперечную силу в произвольном сечении элемента щеки определим следующим образом:

$$M(\varphi) = \int_0^{\varphi} q(\varepsilon)[R+h(\varphi)]\sin(\varphi-\varepsilon)Rd\varepsilon - M_0 = \frac{F(R+a)}{\pi(1+\cos\varphi)}\varphi\sin\varphi - M_0; \quad (2)$$

$$Q(\varphi) = R \int_0^{\varphi} q(\varepsilon)\cos\varepsilon d\varepsilon = \frac{F}{\pi}(\varphi + 0,5\sin 2\varphi), \quad (3)$$

где  $M_0$  — момент в нижней части выделенного элемента щеки.

Момент  $M_0$  найдем, используя известный из строительной механики метод раскрытия статической неопределенности (угловое перемещение в данном сечении равно нулю). Тогда

$$M_0 = \frac{F \left\{ \int_0^{\pi/2} \varphi \left[ \frac{1}{h(\varphi)} \right]^3 \frac{R+a}{1+\cos\varphi} \sin\varphi d\varphi \right\}}{\int_0^{\pi/2} \left[ \frac{1}{h(\varphi)} \right]^3 d\varphi}.$$

Решая уравнения (1)–(3), определяем удельную податливость щеки водила (деформацией, обусловленной действием продольной силы, пренебрегаем ввиду ее малости)  $\delta = yb/F$ .

При сравнительно небольшом отношении  $\Lambda = a/R$  деформация щеки водила способствует выравниванию действующей на нее со стороны оси сателлита погонной нагрузки. В этом случае зависимости для вычисления податливости щеки водила, входящие в выражение (1), принимают следующий вид (см. рис. 2, б):

$$q(\varepsilon) = q;$$

$$F = 2R \int_0^{\pi/2} q \cos \varepsilon d\varepsilon = 2qR;$$

$$M(\varphi) = \int_0^{\varphi} q[R + h(\varphi)] \sin(\varphi - \varepsilon) R d\varepsilon - M_0 = \\ = \frac{0,5F(R+a)}{1 + \cos \varphi} (1 - \cos \varphi) - M_0;$$

$$M_0 = \frac{0,5F \left\{ \int_0^{\pi/2} \left[ \frac{1}{h(\varphi)} \right]^3 \frac{R+a}{1 + \cos \varphi} (1 - \cos \varphi) d\varphi \right\}}{\int_0^{\pi/2} \left[ \frac{1}{h(\varphi)} \right]^3 d\varphi};$$

$$Q(\varphi) = R \int_0^{\varphi} q \cos \varepsilon d\varepsilon = 0,5F \sin \varphi.$$

На рис. 3 приведены зависимости коэффициента относительной податливости щеки во-

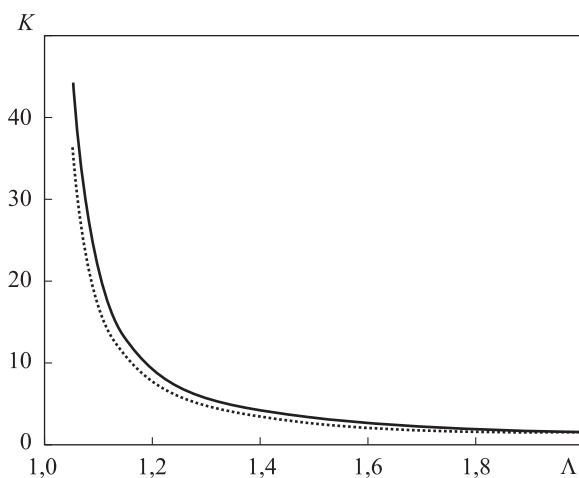


Рис. 3. Зависимость относительной податливости щеки водила  $K$  от параметра  $\Lambda$  при неравномерном (—) и равномерном (.....) распределениях нагрузки в сопряжении оси сателлита со щекой водила

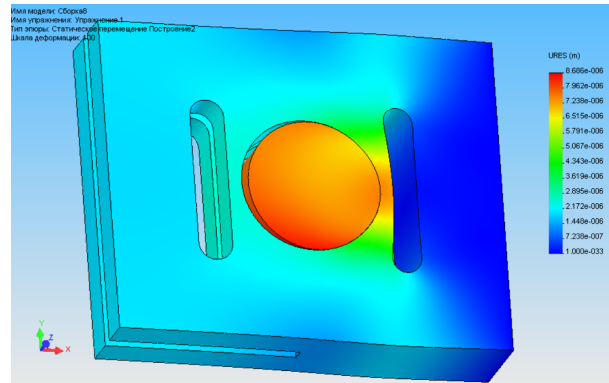


Рис. 4. Компьютерная модель сопряжения оси сателлита со щеками водила при  $d = 10$  мм,  $b_2 = 2b = 5$  мм,  $F_2 = 2F = 1000$  Н,  $\Lambda = 1,2$

дила  $K = \delta E$  от параметра  $\Lambda = a/R = 2a/d$ , соответствующие разным схемам ее нагружения. Из рис. 3 следует, что податливость щеки при равномерном распределении нагрузки в зоне сопряжения не более чем на 15 % меньше этого параметра, соответствующего неравномерному распределению нагрузки.

При численном анализе напряженно-деформированного состояния сопряжения ось сателлита — щека водила, выполненном с помощью метода конечных элементов в среде SolidWorks, получены результаты, близкие к теоретическим, соответствующим равномерному распределению нагрузки в зоне этого сопряжения (рис. 4).

ПП при наличии избыточных связей представляет собой статически неопределимую систему. Для установления влияния податливости элементов передачи, включая водило, на распределение нагрузки по сателлитам используют метод строительной механики: решают систему уравнений совместности перемещений элементов механизма с учетом погрешностей его изготовления [7]. Однако точно учесть погрешности изготовления деталей механизма трудно.

В связи с этим проведено экспериментальное определение коэффициента неравномерности распределения нагрузки по потокам мощности ПП на специальном стенде, содержащем тензометрический датчик крутящего момента, электромагнитный порошок тормоз и тензометрическую станцию. При этом для обеспечения максимальной достоверности сначала испытанию подвергали образец с жесткими щеками водила, затем в щеках выполняли пазы и эксперимент повторяли.

На рис. 5 показан блок сателлитов опытного образца трехсателлитной ПП с податливым водилом при наличии избыточных связей, для



Рис. 5. Внешний вид опытного образца блока сателлитов ПП с податливым водилом

которого определено влияние деформативности последнего на распределение нагрузки в зацеплениях колес.

В соответствии с полученными таким образом осциллограммами при повороте водила на один оборот текущее значение коэффициента неравномерности распределения нагрузки

$$K_i = \frac{nH_{\max i}}{\sum_{j=1}^n H_j},$$

где  $n$  — число сателлитов передачи;  $H_{\max i}$  и  $H_j$  — сигналы, соответствующие наиболее нагруженному и  $j$ -му сателлитам.

## Литература

- [1] Kraynev A., Salamandra K., Raghavan M. Synthesis of the Two-Stream Transmissions. *Mechanisms and Machine Science*, 2013, vol. 13, pp. 335–345, doi: 10.1007/978-94-007-6558-0\_25
- [2] Волков Г.Ю., Ратманов Э.В., Курасов Д.А. Адаптивная система коррекции погрешностей наклона зубьев в зубчатых передачах. *Вестник машиностроения*, 2013, № 3, с. 14–16.
- [3] Ан И.К. Распределение усилий между звеньями планетарного механизма типа  $k-h-v$ . *Вестник машиностроения*, 2016, № 5, с. 60–63.
- [4] Тимофеев Г.А. Проектирование приводов с двухступенчатыми волновыми зубчатыми передачами для следящих систем. *Проблемы машиностроения и надежности машин*, 2016, № 5, с. 32–40.
- [5] Sondkar P., Kahraman A. A dynamic model of a double-helical planetary gear set. *Mechanism and machine theory*, 2013, vol. 70, pp. 157–174, doi: 10.1016/j.mechmachtheory.2013.07.005
- [6] Plekhanov F.I., Pushkarev A.E., Pushkarev I.A. Influence of Layout Features and Parameters of a Planetary Gear on Its Dynamics and Strength Characteristics. *Mechanisms and Machine Science*, Springer, 2018, vol. 51, pp. 481–494, doi: 10.1007/978-3-319-60399-5\_24
- [7] Plekhanov F.I., Goldfarb V.I., Vychuzhanina E.F. Load Distribution in Meshing of Planetary Gearwheels and Its Influence on the Technical and Economic Performance of the Mecha-

Анализ осциллограмм распределения нагрузки по потокам мощности передач с податливым и жестким водилами показал, что деформативность щек этого элемента передачи в значительной степени способствует выравниванию нагрузки между сателлитами (при отсутствии «плавающих» звеньев коэффициент неравномерности распределения нагрузки по трем сателлитами в первом случае существенно ниже, чем во втором).

## Выводы

1. Распределение нагрузки по дуге окружности сечения оси сателлита в зоне ее сопряжения со щечкой податливого водила близко к равномерному.

2. Уменьшение отношения расстояния от центра оси сателлита до паза в щеке водила к радиусу оси с 1,5 до 1,1 ведет к возрастанию ее удельной податливости с 3 до 20.

3. Выполнение водила ПП податливым способствует существенному снижению неравномерности распределения нагрузки по сателлитам (при рациональных параметрах механизма с избыточными связями коэффициент неравномерности ниже примерно на 10 %).

4. Приведенные зависимости могут быть использованы при расчете планетарного механизма рациональной конструкции на жесткость и прочность.

- nism. *Mechanisms and Machine Science*, 2018, vol. 51, pp. 117–137, doi: 10.1007/978-3-319-60399-5\_6
- [8] Сидоров П.Г., Пашин А.А., Плясов А.В. Многопоточные зубчатые передачи: структура, образование, кинематические и силовые взаимосвязи, классификация и перспективы применения. *Приводная техника*, 2010, № 4, с. 25–30.
- [9] Kahraman A., Ligata H., Singh A. Influence of ring gear rim thickness on planetary gear set behavior. *Journal of mechanical design*, 2010, vol. 132, pp. 0210021–0210028, doi: 10.1115/1.4000699
- [10] Плеханов Ф.И. Деформативность элементов планетарной передачи и ее влияние на распределение нагрузки в зацеплениях колес. *Проблемы машиностроения и надежности машин*, 2015, № 3, с. 43–49.
- [11] Singh A. Epicyclic load sharing map — development and validation. *Mechanism and machine theory*, 2011, vol. 46(5), pp. 632–646, doi: 10.1016/j.mechmachtheory.2011.01.001
- [12] Boduski B., Kahraman A., Nishino T. A new method to measure planet load sharing and sun gear radial orbits of planetary gear sets. *Journal of mechanical design*, 2012, vol. 134, p. 071002, doi: 10.1115/1.4006827
- [13] Нахатакян Ф.Г. Распределение напряжений в пределах пятна контакта в зубчатых зацеплениях и роликовых опорах качения в условиях перекоса. *Приводы и компоненты машин*, 2016, № 6, с. 2–4.
- [14] Тимофеев Г.А., Костиков Ю.В. Расчет крутильной жесткости волновых зубчатых передач. *Вестник машиностроения*, 2016, № 9, с. 28–30.
- [15] Плеханов Ф.И., Сеньюткин П.А., Плеханов А.Д. *Зубчатая планетарная передача*. Патент № 2567973 РФ, бюл. № 7, 2015.

## References

- [1] Kraynev A., Salamandra K., Raghavan M. Synthesis of the Two-Stream Transmissions. *Mechanisms and Machine Science*, 2013, vol. 13, pp. 335–345, doi: 10.1007/978-94-007-6558-0\_25
- [2] Volkov G.Yu., Ratmanov Eh.V., Kurasov D.A. Self-organizing system of adjustment of inclination teeth error in gear units. *Vestnik mashinostroeniya*, 2013, no. 3, pp. 14–16 (in Russ.).
- [3] An I.K. Distribution of forces between segments of  $k-h-v$  type planetary gear. *Vestnik mashinostroeniya*, 2016, no. 5, pp. 60–63 (in Russ.).
- [4] Timofeev G.A. Design of drives with double-reduction wave gears for servosystems. *Journal of Machinery Manufacture and Reliability*, 2016, vol. 45, no. 5, pp. 412–419, doi: 10.3103/S1052618816050149
- [5] Sondkar P., Kahraman A. A dynamic model of a double-helical planetary gear set. *Mechanism and machine theory*, 2013, vol. 70, pp. 157–174, doi: 10.1016/j.mechmachtheory.2013.07.005
- [6] Plekhanov F.I., Pushkarev A.E., Pushkarev I.A. Influence of Layout Features and Parameters of a Planetary Gear on Its Dynamics and Strength Characteristics. *Mechanisms and Machine Science*, Springer, 2018, vol. 51, pp. 481–494, doi: 10.1007/978-3-319-60399-5\_24
- [7] Plekhanov F.I., Goldfarb V.I., Vychuzhanina E.F. Load Distribution in Meshing of Planetary Gearwheels and Its Influence on the Technical and Economic Performance of the Mechanism. *Mechanisms and Machine Science*, 2018, vol. 51, pp. 117–137, doi: 10.1007/978-3-319-60399-5\_6
- [8] Sidorov P.G., Pashin A.A., Plyasov A.V. Multi-threaded gears: structure, education, kinematic and force relationships, classification and application prospects. *Privodnaya tekhnika*, 2010, no. 4, pp. 25–30 (in Russ.).
- [9] Kahraman A., Ligata H., Singh A. Influence of ring gear rim thickness on planetary gear set behavior. *Journal of mechanical design*, 2010, vol. 132, pp. 0210021–0210028, doi: 10.1115/1.4000699
- [10] Plekhanov F.I. Deformability of units of a planetary gear and its effect on load distribution in gear meshes. *Journal of Machinery Manufacture and Reliability*, 2015, vol. 44, no. 3, pp. 227–231, doi: 10.3103/S1052618815030164

- [11] Singh A. Epicyclic load sharing map — development and validation. *Mechanism and machine theory*, 2011, vol. 46(5), pp. 632–646, doi: 10.1016/j.mechmachtheory.2011.01.001
- [12] Boduski B., Kahraman A., Nishino T. A new method to measure planet load sharing and sun gear radial orbits of planetary gear sets. *Journal of mechanical design*, 2012, vol. 134, p. 071002, doi: 10.1115/1.4006827
- [13] Nakhatakyan F.G. Stress distribution within the contact patch in gearing and roller bearings under conditions of misalignment. *Privody i komponenty mashin*, 2016, no. 6, pp. 2–4 (in Russ.).
- [14] Timofeev G.A., Kostikov Yu.V. Analysis of torsional stiffness of harmonic gear drives. *Vestnik mashinostroeniya*, 2016, no. 9, pp. 28–30 (in Russ.).
- [15] Plekhanov F.I., Senyutkin P.A., Plekhanov A.D. *Zubchataya planetarnaya peredacha* [Gear planetary gear]. Patent RF no. 2567973, 2015.

Статья поступила в редакцию 00.01.2019

## Информация об авторах

**ПЛЕХАНОВ Федор Иванович** — доктор технических наук, профессор кафедры «Промышленное и гражданское строительство». ФГБОУ ВО «Ижевский государственный технический университет имени М.Т. Калашникова» (426069, Ижевск, Удмуртская Республика, Российская Федерация, Студенческая ул., д. 7, e-mail: fplehanov@list.ru).

**ВЫЧУЖАНИНА Елена Федоровна** — кандидат экономических наук, доцент кафедры «Менеджмент». ФГБОУ ВО «Ижевский государственный технический университет имени М.Т. Калашникова» (426069, Ижевск, Удмуртская Республика, Российская Федерация, Студенческая ул., д. 7, e-mail: 11041995@list.ru).

## Information about the authors

**PLEKHANOV Fedor Ivanovich** — Doctor of Science (Eng.), Professor, Department of Industrial and Civil Engineering. Federal State Budgetary Educational Institution of Higher Education — Kalashnikov Izhevsk State Technical University (426069, Izhevsk, Udmurt Republic, Russian Federation, Studentcheskaya St., Bldg. 7, e-mail: fplehanov@list.ru).

**VYCHUZHANINA Elena Fedorovna** — Candidate of Science (Economics), Associate Professor, Department of Management. Federal State Budgetary Educational Institution of Higher Education Kalashnikov Izhevsk State Technical University (426069, Izhevsk, Udmurt Republic, Russian Federation, Studentcheskaya St., Bldg. 7, e-mail: 11041995@list.ru).

### Просьба ссылаться на эту статью следующим образом:

Плекханов Ф.И., Вычужанина Е.Ф. Исследование напряженно-деформированного состояния щеки водила планетарной передачи. *Известия высших учебных заведений. Машиностроение*, 2019, № 8, с. 3–9, doi: 10.18698/0536-1044-2019-8-3-9

### Please cite this article in English as:

Plekhanov F.I., Vychuzhanina E.F. A Study of the Stress-Strain State of the Planetary Carrier Cheek. *Proceedings of Higher Educational Institutions. Machine Building*, 2019, no. 8, pp. 3–9, doi: 10.18698/0536-1044-2019-8-3-9