

УДК 621.512

doi: 10.18698/0536-1044-2019-10-78-85

Экспериментальное исследование бескрейцкопфной поршневой гибридной энергетической машины объемного действия с интенсивным охлаждением компримируемого газа

В.Е. Щерба, Е.Ю. Носов, А.С. Тегжанов, А.М. Парамонов, В.Н. Блинов,
В.И. Суриков

Омский государственный технический университет

An Experimental Study of a Crossheadless Piston Hybrid Power Positive Displacement Machine with Intensive Cooling of the Compressed Gas

V.E. Shcherba, E.Y. Nosov, A.S. Tegzhanov, A.M. Paramonov, V.N. Blinov,
V.I. Surikov

Omsk State Technical University

В настоящее время широкое распространение получают поршневые гибридные энергетические машины, объединяющие в себе функции компрессора и насоса в одном агрегате. Разрабатывается новый класс поршневых гибридных энергетических машин, не имеющих крейцкопфа. На основе новой принципиальной схемы бескрейцкопфной поршневой гибридной энергетической машины спроектирован и изготовлен новый образец этой машины. Разработан план комплекса экспериментальных исследований. В результате проведенных по этому плану испытаний доказана работоспособность опытного образца во всем диапазоне изменения независимых эксплуатационных параметров (давления нагнетания в компрессорной секции, давления нагнетания в насосной секции, частоты вращения коленчатого вала). Проведенный комплекс экспериментальных исследований позволил оценить влияние эксплуатационных параметров на мгновенные и интегральные характеристики компрессорной и насосной секций бескрейцкопфной поршневой гибридной энергетической машины.

Ключевые слова: поршневой компрессор, поршневой насос, гибридная энергетическая машина, охлаждение цилиндропоршневой группы, коэффициент подачи, объемный КПД

Piston hybrid power machines combining the functions of a compressor and a pump in one unit have become widespread, with a new class of machines that do not have a crosshead currently under development. A prototype of such a machine was designed and manufactured based on the new concept of a crossheadless piston hybrid power machine. A plan for conducting a series of experimental studies was developed. The experimental studies confirmed the feasibility of the prototype in the entire range of independent operating parameters (discharge pressure in the compressor section, discharge pressure in the pump section, the number of revolutions of the crankshaft). The effect of operating parameters on the instantaneous and integral characteristics of the compressor and the

pump sections of the crossheadless piston hybrid power machine was also assessed through the experimental studies.

Keywords: piston compressor, piston pump, hybrid power machine, cylinder-piston group cooling, feed ratio, volumetric efficiency

Компрессорные машины динамического [1, 2] и объемного [3, 4] действия, получившие широкое распространение во многих отраслях экономики страны, — одни из самых крупнейших потребителей электроэнергии. К возможным путям повышения эффективности и экономичности работы поршневых компрессорных машин относится способ их объединения с насосом объемного действия.

Результатом такого объединения является поршневая гибридная энергетическая машина, обладающая высокими массогабаритными, энергетическими и расходными характеристиками [5, 6]. Это объединение обеспечивает каждому из устройств преимущества над традиционной конструкцией:

- поршневому компрессору

улучшение охлаждения сжимаемого газа, снижение его утечек и перетечек за счет жидкости из насосной секции (НС), уменьшение мертвого пространства, работы сил трения и износа деталей рабочих частей, увеличение срока службы клапанов компрессорной секции (КС) и степени повышения давления в ступени;

- поршневому насосу

снижение вероятности возникновения кавитации при всасывании жидкости в НС, уменьшение подводимой работы при сжатии жидкости [7, 8].

При этом материалоемкость объединенного агрегата ниже этого показателя для суммы отдельно взятых насоса и компрессора как минимум на 30 %. Следовательно, примерно на столько же падает стоимость оборудования для обеспечения технологического процесса сжатым газом и жидкостью под давлением.

Следует отметить, что все разработанные и исследованные до настоящего времени поршневые гибридные энергетические машины объемного действия (ПГЭМОД) построены по крейцкопфной схеме [9, 10], которая, несмотря на ряд несомненных достоинств, имеет такие недостатки, как значительные габаритные размеры и массы машины и ее подвижных частей.

Цель работы — спроектировать и исследовать новую конструкцию ПГЭМОД, отличающуюся от аналогов высокими энергетическими и расходными характеристиками, улучшенными

массогабаритными показателями, интенсивным охлаждением компримируемого газа и простой изготовления.

Описание экспериментального образца. Одним из основных этапов разработки новой машины являлось создание экспериментального образца для исследования бескрейцкопфной ПГЭМОД [11, 12]. Образец позволяет доказать работоспособность спроектированной машины и получить требуемые данные рабочих процессов для проверки адекватности математической модели.

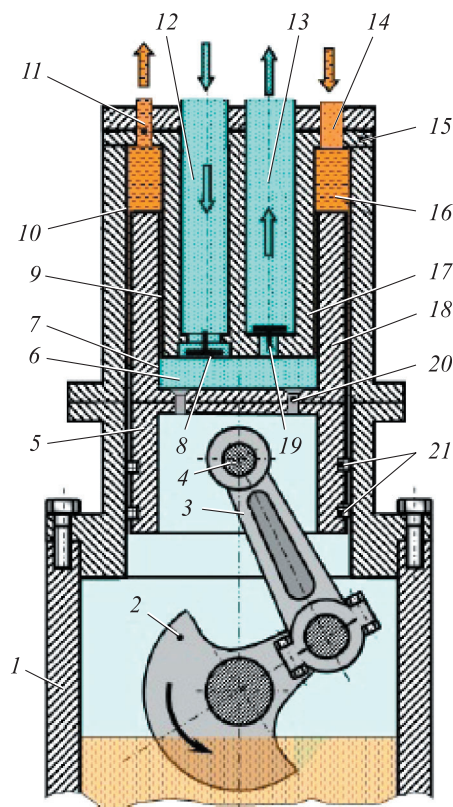


Рис. 1. Схема продольного сечения экспериментального образца ПГЭМОД: 1 — картер; 2 — коленчатый вал; 3 — шатун; 4 — поршневой палец; 5 и 18 — поршень и его кольцевой П-образный выступ; 6 и 16 — компрессорная и насосная полости; 7 и 10 — газовый и жидкостный цилиндры; 8 — всасывающий клапан компрессора; 9 — рабочий зазор; 11, 13 — полости нагнетания; 12, 14 — полости всасывания; 15 и 17 — клапанная крышка КС и ее выступ; 19 — нагнетательный клапан компрессора; 20 — винт; 21 — уплотнительные кольца

На рис. 1 показана схема продольного сечения экспериментального образца ПГЭМОД. Схема с тронковым (П-образным) поршнем имеет малые габаритные размеры и в большей степени удовлетворяет требованию минимальных перетечек жидкости из НС в КС, обеспечивая интенсивное охлаждение компримируемого газа.

Компоновка агрегата выполнена таким образом, что клапанная крышка 15 компрессорной полости, имеющая выступ 17, установлена соосно относительно рабочей цилиндрической поверхности жидкостного цилиндра 10, дает возможность при сборке сразу получить цилиндр в виде кольцевого объема с теоретически параллельными цилиндрическими поверхностями.

При этом по одной из этих цилиндрических поверхностей центрируется кольцевой П-образный выступ 18 поршня 5. Боковые наружная и внутренняя рабочие поверхности этого выступа, работающие в цилиндре, являются соосными цилиндрическими поверхностями одной детали, что позволяет изготовить их за одну установку на обрабатывающем оборудовании и получить две практически concentрические поверхности.

Экспериментальный образец выполнен на основе серийного компрессора Remeza LH20, выбор которого обусловлен его распространенностью (вследствие широкой области применения) и необходимыми геометрическими параметрами.

Техническая характеристика компрессора Remeza LH20

Тип компрессора	Поршневой масляный
Тип привода	Ременный
Производительность на впуске, л/мин	210
Рабочее давление, МПа	1
Диаметр поршня, мм	65
Ход поршня, мм	47

С учетом технической характеристики компрессора выбраны следующие основные геометрические параметры поршня для построения экспериментального образца бескрейцкопфной ПГЭМОД: внутренний диаметр — 55 мм; внешний диаметр — 65 мм; ход — 47 мм; общая длина — 119 мм.

Для уменьшения габаритных размеров поршень выполнен составным П-образным,

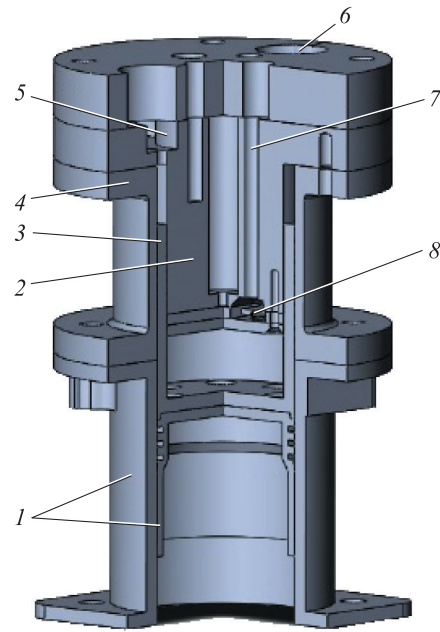


Рис. 2. 3D-модель экспериментального образца бескрейцкопфной ПГЭМОД:

- 1 — поршневой блок базового компрессора;
2 — клапанная крышка КС; 3 — П-образная верхняя часть поршня; 4 — верхняя (дополнительная) часть цилиндра; 5 и 6 — каналы линий всасывания и нагнетания насосной полости; 7 — канал линии нагнетания компрессорной полости;
8 — клапанная плита КС

открытым в сторону газовой полости [13, 14]. При этом компрессорная полость оказалась размещена в нижней центральной части цилиндра, а насосная — по периметру в его верхней части. В клапанной плите выполнены каналы для подвода и отвода жидкости. Жидкость, окружающая клапанную плиту, интенсивно охлаждает как ее, так и газ, проходящий по каналу к потребителю.

Главным отличием бескрейцкопфной ПГЭМОД от крейцкопфной машины является одновременное протекание аналогичных процессов в КС и НС. В качестве распределительных устройств в КС использованы клапаны пластинчатого типа, а в НС — клапаны с коническим седлом и подпружиненным запорным элементом, имеющим направляющее устройство.

При конструировании экспериментального образца использован пакет прикладных программ Solid Works, в котором построена 3D-модель (рис. 2), примененная для разработки рабочих чертежей деталей.

На рис. 3 показан внешний вид изготовленного и собранного экспериментального образца с указанием основных деталей.

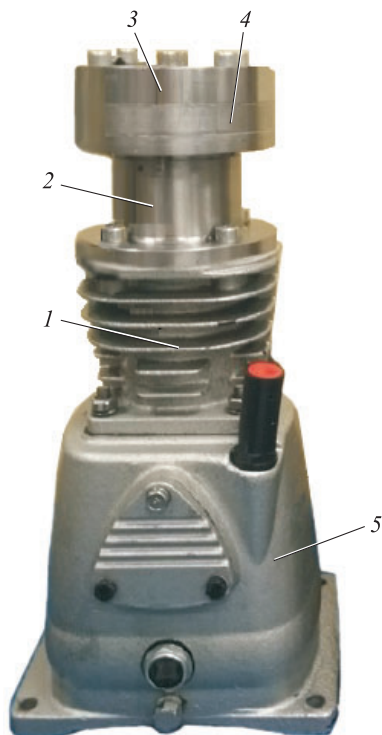


Рис. 3. Внешний вид бескрейцкопфной ПГЭМОД с указанием основных деталей и узлов:

1 и 2 — нижний и верхний цилиндры; 3 — крышка;
4 — клапанная плита; 5 — картер

Описание экспериментального стенда. Экспериментальный образец был установлен на стенд, способный выполнять следующие функции:

- плавное изменение частоты вращения приводного вала машины;
- измерение и поддержание стационарных параметров на линиях всасывания и нагнетания жидкости и газа;
- измерение:
 - мгновенных значений давлений в рабочих полостях с выводом индикаторных диаграмм этих полостей в цифровом и графическом виде;
 - производительности газовой и жидкостной рабочих полостей;
 - утечек рабочих сред;
 - температуры газа и жидкости на всасывании и нагнетании и температуры внутренней поверхности клапанной плиты компрессорной полости.

Для проведения экспериментальных исследований использовано следующее оборудование:

- датчик AD22100 STZ с погрешностью 2 % для измерения стационарной температуры клапанной плиты и верхней части цилиндра;
- тензометрические датчики PSE530-M5-1 и MBS 3000 (с нелинейностью характеристики

в пределах $\pm 1,0\%$) для измерения мгновенных значений давлений в рабочих полостях;

- расходомер объемного типа «Вектор-04» с погрешностью для определения расхода всасываемого воздуха;

- турбинный расходомер СГВ-15 «Бетар» с погрешностью $\pm 5,0\%$ для определения расхода нагнетаемого газа;

- расходомер ТПР 20-8 с погрешностью $\pm 1\%$ для измерения расхода жидкости.

Утечки измеряли объемным методом.

Гидравлические и пневматические линии стенда оснащены устройствами очистки жидкости и газа, предохранительными устройствами и регулирующей аппаратурой, позволяющей организовать работу испытуемой машины в разных режимах. Общий вид бескрейцкопфной ПГЭМОД, установленной на стенд, приведен на рис. 4.

Экспериментальные исследования разрабатываемой машины преследовали следующие цели:

- замыкание математической модели путем получения зависимости температуры стенок рабочей камеры КС от основных эксплуатационных параметров (давлений нагнетания в КС и в НС, частоты вращения коленчатого вала);

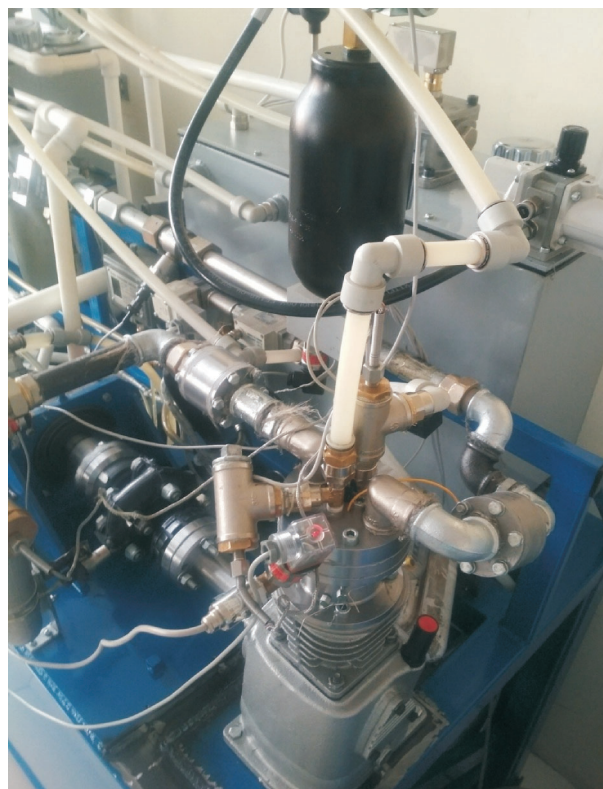


Рис. 4. Общий вид бескрейцкопфной ПГЭМОД, установленной на стенд

- верификацию разработанной математической модели, проводимую по следующим регистрируемым параметрам:

- индикаторной диаграмме в КС;
- индикаторной диаграмме в НС;
- производительности КС;
- производительности НС;
- количеству вносимой жидкости в линии нагнетания КС в единицу времени;

- получение новых знаний об исследуемом объекте.

При выполнении экспериментальных исследований использован классический план с дробными репликами, выбраны независимые параметры и их диапазоны изменения: давление нагнетания в КС $p_{н.к} = 0,3...0,7$ МПа; давление нагнетания в НС $p_{н.н} = 0,2...1,0$ МПа; частота вращения коленчатого вала $n_{об} = 250...450$ мин⁻¹.

Дробные реплики реализованы следующим образом:

- давление нагнетания в КС изменялось в диапазоне $0,3 \text{ МПа} \leq p_{н.к} \leq 0,7 \text{ МПа}$ при $p_{н.н} = 0,3 \text{ МПа}$ и $n_{об} = 250 \text{ мин}^{-1}$;

- давление нагнетания в НС варьировалось в интервале $0,2 \text{ МПа} \leq p_{н.н} \leq 1,0 \text{ МПа}$ при $p_{н.к} = 0,5 \text{ МПа}$ и $n_{об} = 250 \text{ мин}^{-1}$;

- угловая скорость вращения коленчатого вала изменялась в пределах $250...450 \text{ мин}^{-1}$ при $p_{н.н} = 0,2 \text{ МПа}$ и $p_{н.к} = 0,4 \text{ МПа}$.

Для КС в качестве рабочего тела использован воздух, в НС — масло МГЕ-46В.

Результаты эксперимента. Проведенный в соответствии с разработанным планом комплекс экспериментальных исследований позволил доказать работоспособность спроектированного экспериментального образца поршневой бескрейцкопфной гибридной энергетической машины и выявить влияние независимых па-

раметров на рабочие процессы и эксплуатационные характеристики.

Для работы ПГЭМОД с преимущественным поступлением жидкости из НС в КС характерно ее вынесение в линию нагнетания КС. С ростом давления нагнетания НС увеличивается количество жидкости, выносимой в линию нагнетания КС.

Зависимость количества жидкости, выносимой в линию нагнетания КС, от давления нагнетания в НС при $p_{н.к} = 0,6 \text{ МПа}$ и $n_{об} = 300 \text{ мин}^{-1}$ приведена на рис. 5. По представленной кривой видно, что после достижения давлением нагнетания насоса $0,3 \text{ МПа}$ наблюдается интенсивный вынос жидкости ΔV_w в компрессорную полость и, как следствие, в линию нагнетания КС. Приведенная кривая имеет параболический характер. При давлении нагнетания в НС $p_{н.н} = 0,7 \text{ МПа}$ вынос жидкости $\Delta V_w = 15 \text{ мл/мин}$.

Вследствие постоянного выноса жидкости в компрессорную полость происходит интенсивное охлаждение цилиндра, а также каналов нагнетания, т. е. в разработанной новой конструкции наблюдается интенсивное охлаждение всей цилиндропоршневой группы и, что особенно важно, — одной из самых нагретых деталей компрессора — клапанной плиты. Однако с увеличением $p_{н.к}$ уменьшается количество жидкости, выносимой в линию нагнетания КС.

Зависимость температуры клапанной плиты от давления нагнетания в КС при фиксированном давлении нагнетания НС приведено на рис. 6.

Анализ остальных результатов экспериментальных исследований позволил выявить следующее:

- температура клапанной плиты увеличивается с ростом давления нагнетания в НС, достигая максимума (314 К) при $p_{н.н} = 0,5 \text{ МПа}$. При

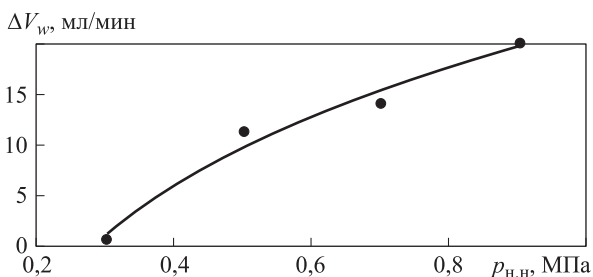


Рис. 5. Зависимость количества жидкости ΔV_w , выносимой в линию нагнетания КС, от давления нагнетания в НС $p_{н.н}$ при $p_{н.к} = 0,6 \text{ МПа}$ и $n_{об} = 300 \text{ мин}^{-1}$:

точки — данные эксперимента;
кривая — их аппроксимация

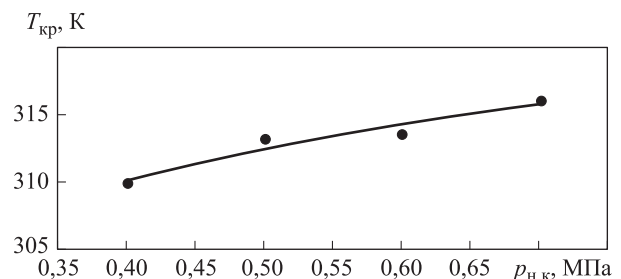


Рис. 6. Зависимость температуры клапанной плиты $T_{кп}$ от давления нагнетания в КС $p_{н.к}$ при $p_{н.н} = 0,3 \text{ МПа}$ и $n_{об} = 300 \text{ мин}^{-1}$:

точки — данные эксперимента;
кривая — их аппроксимация

дальнейшем повышении давления $p_{н.н}$ температура $T_{к.п}$ уменьшается;

- аналогично изменяется температура всасываемого газа;
- с возрастанием $p_{н.н}$ падает объемный коэффициент полезного действия (КПД) НС, что характерно для всех типов насосов объемного действия; снижение этого параметра довольно значимо и составляет 0,15 при повышении давления нагнетания в НС с 0,3 до 0,9 МПа, причем эта зависимость близка к линейной;
- с ростом давления нагнетания в КС происходит увеличение температуры всасываемого газа и мертвого пространства вследствие уменьшения поступления жидкости из НС в КС, что приводит к снижению температурного λ_T и объемного λ_o коэффициентов, а следовательно, и коэффициента подачи КС λ ;
- с повышением $p_{н.к}$ наблюдается возрастание объемного КПД НС;
- с увеличением угловой скорости вращения коленчатого вала количество выносимой в линию нагнетания КС жидкости уменьшается;
- с ростом частоты вращения коленчатого вала снижаются коэффициенты λ_T , λ_p (коэффициент дросселирования), а также λ_o вследствие уменьшения количества жидкости, по-

ступающей из НС в КС. Это приводит к падению коэффициента подачи КС λ ;

- с увеличением частоты вращения коленчатого вала растет величина недозаполнения рабочей камеры НС за счет сил трения и инерционных потерь напора, что приводит к уменьшению объемного КПД НС.

Выводы

1. На основе предложенной новой конструкции бескрейцкопфной ПГЭМОД разработан новый образец, оснащенный современной измерительной аппаратурой.

2. Проведенный в соответствии с разработанным планом комплекс экспериментальных исследований позволил установить работоспособность созданного образца во всем диапазоне изменения эксплуатационных параметров.

3. Экспериментально доказано, что количество выносимой в линию нагнетания КС жидкости находится в пределах 0...20 мл/мин, температура крышки клапанной плиты составляет 314...318 К, температура воздуха на всасывании не превышает 303 К, коэффициент подачи КС лежит в диапазоне 0,75...0,85, объемный КПД НС равен 0,80...0,86.

Литература

- [1] Zharkovskiy A., Borshev I., Ivanov E., Donskoy A., Klyuyev A. Assessment of acoustic and pulsation characteristics of centrifugal pumps. *E3S Web of Conferences*, 2019, vol. 91, no. 07006, doi: 10.1051/e3sconf/20199107006
- [2] Svoboda D.G., Zharkovskii A.A., Ivanov E.A. Influence of the Geometric Parameters of the Impeller of a Free-Vortex Pump on the Energy and Cavitation Characteristics of the Pump. *Chemical and Petroleum Engineering*, 2019, vol. 54, iss. 9–10, pp. 673–680, doi: 10.1007/s10556-019-00532-w
- [3] Пластинин П.И. *Поршневые компрессоры*. Т. 1. Москва, Колос, 2006. 397 с.
- [4] Щерба В.Е. *Теория, расчет и конструирование поршневых компрессоров объемного действия*. Москва, Изд-во Юрайт, 2019. 323 с.
- [5] Щерба В.Е., Болштянский А.П., Шалай В.В., Ходорева А.В. *Насос-компрессоры. Рабочие процессы и основы проектирования*. Москва, Машиностроение, 2013. 388 с.
- [6] Щерба В.Е., Болштянский А.П., Кайгородов С.Ю., Кузеева Д.А. Анализ основных преимуществ объединения компрессоров и насосов объемного действия в единый агрегат. *Вестник машиностроения*, 2015, № 12, с. 15–19.
- [7] Щерба В.Е., Шалай В.В., Крюков К.С., Кужбанов А.К., Тегжанов А.С. Утилизация теплоты компримируемого газа для сжатия и перемещения жидкости в насосе объемного действия. *Химическое и нефтегазовое машиностроение*, 2019, № 3, с. 24–27.
- [8] Щерба В.Е., Шалай В.В., Кондюрин А.Ю., Крюков К.С., Залознов И.П. Теоретическое исследование процесса сжатия, основанного на массообменном и тепловом взаимодействии, в насосе объемного действия. *Вестник машиностроения*, 2019, № 1, с. 16–19.
- [9] Щерба В.Е., Болштянский А.П., Рыбак А.Т., Носов Е.Ю., Тегжанов А.С. Конструктивные компоновки гибридных машин объемного действия. *Омский научный вестник*, 2018, № 1(157), с. 10–18, doi: 10.25206/1813-8225-2018-157-10-18

- [10] Щерба В.Е., Аверьянов Г.С., Калекин В.С., Корнеев С.В., Тегжанов А.С. Расчет рациональных значений давлений нагнетания в компрессорной и насосной секциях бескрейцкопфной поршневой гибридной энергетической машины. *Химическое и нефтегазовое машиностроение*, 2018, № 6, с. 30–32.
- [11] Щерба В.Е., Болштынский А.П., Кондюрин А.Ю., Баженов А.М., Залознов И.П., Григорьев А.В. *Гибридная машина с тронковым поршнем*. Пат. 2644424 РФ, 2018, бюл. № 5.
- [12] Баженов А.М., Щерба В.Е., Шалай В.В., Григорьев А.В., Кондюрин А.Ю. Математическое моделирование рабочих процессов поршневой гибридной энергетической машины объемного действия с щелевым уплотнением ступенчатого вида. *Вестник машиностроения*, 2019, № 2, с. 55–60.
- [13] Щерба В.Е., Тегжанов А.С., Болштынский А.П., Носов Е.Ю. *Гибридная машина объемного действия с тронковым поршнем*. Пат. 2686536 РФ, 2019, бюл. № 13.
- [14] Тегжанов А.С., Щерба В.Е., Носов Е.Ю. Разработка опытного образца бескрейцкопфной поршневой гибридной энергетической машины. *Вестник Иркутского государственного технического университета (ИрГТУ)*, 2018, т. 22, № 11, с. 63–70.

References

- [1] Zharkovskiy A., Borshev I., Ivanov E., Donskoy A., Klyuyev A. Assessment of acoustic and pulsation characteristics of centrifugal pumps. *E3S Web of Conferences*, 2019, vol. 91, no. 07006, doi: 10.1051/e3sconf/20199107006
- [2] Svoboda D.G., Zharkovskii A.A., Ivanov E.A. Influence of the Geometric Parameters of the Impeller of a Free-Vortex Pump on the Energy and Cavitation Characteristics of the Pump. *Chemical and Petroleum Engineering*, 2019, vol. 54, iss. 9–10, pp. 673–680, doi: 10.1007/s10556-019-00532-w
- [3] Plastinin P.I. *Porshnevyye kompressory* [Piston compressors]. Vol. 1. Moscow, Kolos publ., 2006. 397 p.
- [4] Shcherba V.E. *Teoriya, raschet i konstruirovaniye porshnevnykh kompressorov ob'yemnogo deystviya* [Theory, calculation and design of volumetric reciprocating compressors]. Moscow, Yurayt publ., 2019. 323 p.
- [5] Shcherba V.E., Bolshtyanskiy A.P., Shalay V.V., Khodoreva A.V. *Nasos-kompressory. Rabochiye protsessy i osnovy proyektirovaniya* [Pump-compressors. Workflows and design basics]. Moscow, Mashinostroyeniye publ., 2013. 388 p.
- [6] Shcherba V.E., Bolshtyanskiy A.P., Kaygorodov S.Yu., Kuzeyeva D.A. Analysis of advantages of integration of displacement compressors and pumps into single unit. *Vestnik mashinostroyeniya*, 2015, no. 12, pp. 15–19 (in Russ.).
- [7] Shcherba V.E., Shalay V.V., Kryukov K.S., Kuzhbanov A.K., Tegzhanov A.S. Utilization of compressed gas heat for fluid compression and movement in a displacement pump. *Khimicheskoye i neftegazovoye mashinostroyeniye*, 2019, no. 3, pp. 24–27 (in Russ.).
- [8] Shcherba V.E., Shalay V.V., Kondyurin A.Yu., Kryukov K.S., Zaloznov I.P. Theoretical research of compression process based on mass transfer and thermal interactions in a displacement pump. *Vestnik mashinostroyeniya*, 2019, no. 1, pp. 16–19 (in Russ.).
- [9] Shcherba V.E., Bolshtyanskiy A.P., Rybak A.T., Nosov E.Yu., Tegzhanov A.S. Constructive arrangement of hybrid machines of volumetric action. *Omskiy nauchnyy vestnik*, 2018, no. 1(157), pp. 10–18 (in Russ.), doi: 10.25206/1813-8225-2018-157-10-18
- [10] Shcherba V.E., Aver'yanov G.S., Kalekin V.S., Korneyev S.V., Tegzhanov A.S. Calculation of rational values of injection pressures in the compressor and pumping sections of a cross-headless reciprocating hybrid power machine. *Khimicheskoye i neftegazovoye mashinostroyeniye*, 2018, no. 6, pp. 30–32 (in Russ.).
- [11] Shcherba V.E., Bolshtyanskiy A.P., Kondyurin A.Yu., Bazhenov A.M., Zaloznov I.P., Grigor'yev A.V. *Gibridnaya mashina s tronkovym porshnem* [Hybrid machine with throne piston]. Patent RF no. 2644424, 2018.
- [12] Bazhenov A.M., Shcherba V.E., Shalay V.V., Grigor'yev A.V., Kondyurin A.Yu. Mathematical modeling of the working processes of a piston hybrid energy machine of volumetric action with a slotted step seal. *Vestnik mashinostroyeniya*, 2019, no. 2, pp. 55–60 (in Russ.).

- [13] Shcherba V.E., Tegzhanov A.S., Bolshtyanskiy A.P., Nosov E.Yu. *Gibridnaya mashina ob'yemnogo deystviya s tronkovym porshnem* [Hybrid machine volumetric with piston tankovy]. Patent RF no. 2686536, 2019.
- [14] Tegzhanov A.S., Shcherba V.E., Nosov E.Yu. *Razrabotka opytnogo obraztsa beskreytskopfnoy porshnevoy gibridnoy energeticheskoy mashiny*. *Vestnik Irkutskogo gosudarstvennogo tekhnicheskogo universiteta*, 2018, vol. 22, no. 11, pp. 63–70 (in Russ.).

Статья поступила в редакцию 22.07.2019

Информация об авторах

ЩЕРБА Виктор Евгеньевич — доктор технических наук, профессор, заслуженный работник Высшей школы РФ, зав. кафедрой «Гидромеханика и транспортные машины». Омский государственный технический университет (644050, Омск, Российская Федерация, пр-т Мира, д. 11, e-mail: scherba_v_e@list.ru).

НОСОВ Евгений Юрьевич — кандидат технических наук, доцент кафедры «Гидромеханика и транспортные машины». Омский государственный технический университет (644050, Омск, Российская Федерация, пр-т Мира, д. 11, e-mail: nosovjon@mail.ru).

ТЕГЖАНОВ Аблай-Хан Савитович — старший преподаватель кафедры «Гидромеханика и транспортные машины». Омский государственный технический университет (644050, Омск, Российская Федерация, пр-т Мира, д. 11, e-mail: ablai1991@mail.ru).

ПАРАМОНОВ Александр Михайлович — доктор технических наук, профессор кафедры «Теплоэнергетика». Омский государственный технический университет (644050, Омск, Российская Федерация, пр-т Мира, д. 11, e-mail: amparamonov@mail.ru).

БЛИНОВ Виктор Николаевич — доктор технических наук, профессор кафедры «Авиа- и ракетостроение». Омский государственный технический университет (644050, Омск, Российская Федерация, пр-т Мира, д. 11, e-mail: blinovvw@yandex.ru).

СУРИКОВ Валерий Иванович — доктор технических наук, профессор кафедры «Физика». Омский государственный технический университет (644050, Омск, Российская Федерация, пр-т Мира, д. 11, e-mail: surval@mail.ru).

Information about the authors

SHCHERBA Viktor Evgenyevich — Doctor of Science (Eng.), Professor, Honored Worker of the Higher School of Russia, Head of Hydromechanics and Transport Vehicles Department. Omsk State Technical University (644050, Omsk, Russian Federation, Prospect Mira St., Bldg. 11, e-mail: scherba_v_e@list.ru).

NOSOV Evgenii Yuryevich — Candidate of Science (Eng.), Associate Professor, Hydromechanics and Transport Vehicles Department. Omsk State Technical University (644050, Omsk, Russian Federation, Prospect Mira St., Bldg. 11, e-mail: nosovjon@mail.ru).

TEGZHANOV Ablay-Khan Savitovich — Senior Lecturer, Hydromechanics and Transport Vehicles Department. Omsk State Technical University (644050, Omsk, Russian Federation, Mir Ave., Bldg. 11, e-mail: ablai1991@mail.ru).

PARAMONOV Aleksandr Mikhailovich — Doctor of Science (Eng.), Professor, Heat and Power Engineering Department. Omsk State Technical University (644050, Omsk, Russian Federation, Mir Ave., Bldg. 11, e-mail: amparamonov@mail.ru).

BLINOV Viktor Nikolaevich — Doctor of Science (Eng.), Professor, Aircraft and Rocket Engineering Department. Omsk State Technical University (644050, Omsk, Russian Federation, Mir Ave., Bldg. 11, e-mail: blinovvw@yandex.ru).

SURIKOV Valerii Ivanovich — Doctor of Science (Eng.), Professor, Department of Physics. Omsk State Technical University (644050, Omsk, Russian Federation, Mir Ave., Bldg. 11, e-mail: surval@mail.ru).

Просьба ссылаться на эту статью следующим образом:

Щерба В.Е., Носов Е.Ю., Тегжанов А.С., Парамонов А.М., Блинов В.Н., Суриков В.И. Экспериментальное исследование бескрейцкопфной поршневой гибридной энергетической машины объемного действия с интенсивным охлаждением компримируемого газа. *Известия высших учебных заведений. Машиностроение*, 2019, № 10, с. 78–85, doi: 10.18698/0536-1044-2019-10-78-85

Please cite this article in English as:

Shcherba V.E., Nosov E.Y., Tegzhanov A.S., Paramonov A.M., Blinov V.N., Surikov V.I. An Experimental Study of a Crossheadless Piston Hybrid Power Positive Displacement Machine with Intensive Cooling of the Compressed Gas. *Proceedings of Higher Educational Institutions. Machine Building*, 2019, no. 10, pp. 78–85, doi: 10.18698/0536-1044-2019-10-78-85