

УДК 62.231

doi: 10.18698/0536-1044-2020-4-15-22

Исследование влияния податливости подшипника на работу планетарно-цевочной передачи

М.М. Ермолаев, Ю.В. Синицына

МГТУ им. Н.Э. Баумана

A Study of the Influence of the Bearing's Flexibility on the Operation of a Cycloidal Gear Drive

M.M. Ermolaev, Y.V. Sinitsyna

Bauman Moscow State Technical University

Выполнена оценка податливости подшипника, а также степени ее влияния на работу планетарно-цевочной передачи. Отмечена актуальность учета податливости подшипника в расчетах. Показано как она влияет на распределение сил по цевкам и на смещение положения самой нагруженной цевки от полюса зацепления к оси симметрии такой передачи. Рассмотрен метод расчета сил в цевках с учетом податливости подшипника для планетарно-цевочных передач типа KHV и 2KV. Приведены схемы распределения сил по цевкам без учета и с учетом податливости подшипника для двух типов передач. Проведен эксперимент, подтверждающий необходимость учета податливости подшипника. Проанализирована применимость указанных методов для расчета разных типов планетарно-цевочных передач.

Ключевые слова: планетарно-цевочная передача, многопарное зацепление, податливость подшипника

The paper presents a study of the influence of the bearing's flexibility on the operation of a cycloidal gear drive and highlights the importance of taking the bearing's flexibility into account when performing calculations. It shows how flexibility affects force distribution across the pins and the displacement of the most loaded pin from the pitch point towards the gear's axis of symmetry. A method of force calculation for the KHV and 2KV type gears taking into account the bearing's flexibility is considered. Schematic diagrams of force distribution across the pins with and without taking the bearing's flexibility into account are presented for two types of gearing. An experiment is performed that confirms the necessity of taking the bearing's flexibility into account. The applicability of the method for calculating various types of cycloidal gear drives is analyzed.

Keywords: cycloidal gear, multiple-tooth contact, bearing flexibility, machining tolerance

Современное машиностроение требует, чтобы передачи обладали такими свойствами, как компактность, жесткость и точность [1]. Этим характеристикам соответствует планетарно-цевочная передача (ПЦП), широко применяемая в качестве поворотных осей станков, манипуляторов и другого технологического оборудования. Для достижения указанных требований используют многопарное зацепление.

Однако это приводит к тому, что ПЦП образует статически неопределимую систему, вследствие чего к ее изготовлению предъявляются особые требования по точности и усложняется силовой расчет. Существенный вклад в точность ПЦП вносит жесткость подшипника [2, 3]. Таким образом, разработка новых моделей такой передачи, их оптимизация, производство и внедрение — достаточно дорогие процессы.

Традиционный метод расчета предполагает [4–6], что все детали ПЦП абсолютно жесткие, кроме мест контакта сателлита с цевками. Недостатки этого метода отмечали разные ученые. В.Н. Кудрявцев рекомендует учитывать погрешности изготовления передачи, повышая максимальную расчетную нагрузку на 35 % [4].

В.М. Шанников [5] обращает внимание на то, что неточности изготовления ПЦП приводят к тому, что в контакте с сателлитом оказывается только треть цевок, но не объясняет, как это обстоятельство учитывать в расчете. И.В. Сигов показывает, что самая нагруженная цевка в таком случае должна быть смещена в сторону действия крутящего момента относительно цевки, находящейся напротив полюса зацепления, но также не предлагает соотношений для оценки ее положения [6].

Цель работы — создание метода расчета ПЦП, учитывающего податливость мест контакта сателлита с цевками, а также сателлита и механизма параллельных кривошипов (МПК).

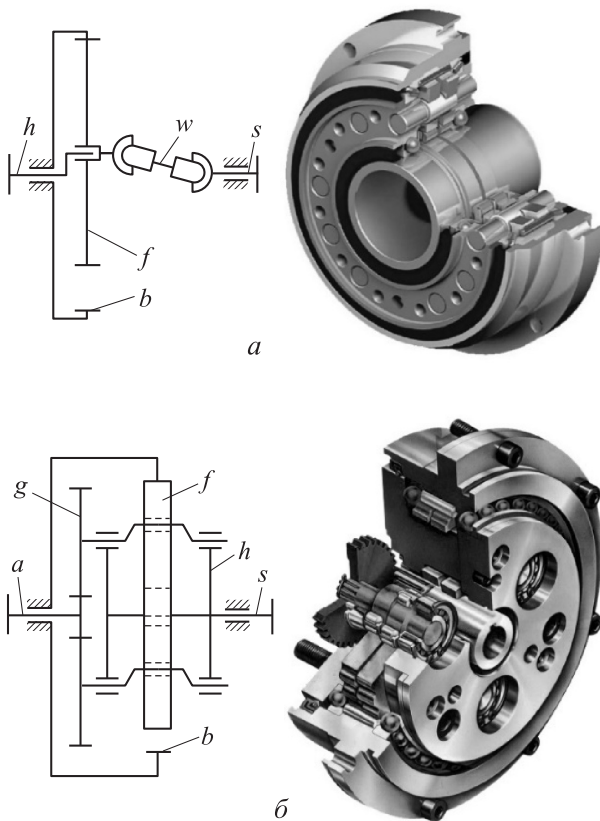


Рис. 1. Кинематические (слева) и конструктивные (справа) схемы ПЦП типа KHV компании Sumitomo (а) и типа 2KV фирмы Nabtesco (б)

Рассмотрим наиболее перспективные ПЦП, выполненные по схемам KHV и 2KV (рис. 1) [4]. ПЦП типа KHV (рис. 1, а) компании Sumitomo состоит из ведущего вала с эксцентриком h , который сообщает сателлиту f вращательное движение, ограниченное механизмом параллельных кривошипов w относительно выходного вала s .

Передача типа 2KV фирмы Nabtesco (рис. 1, б) включает в себя солнечное колесо с эвольвентными зубьями a , зацепляющееся с несколькими сателлитами с эвольвентными зубьями g на эксцентриковых валах h , циклоидальные сателлиты f , связанные с цевочным колесом b , и водило s . Поскольку эксцентриковых валов несколько, они выполняют функцию МПК.

Расчетная модель ПЦП, построенная традиционным методом [5–7], приведена на рис. 2, а. Под действием внешнего крутящего момента T приложенного к обойме, она поворачивается на угол β . Трением в контакте пренебрегают, передача изготовлена без погрешностей.

С учетом этих допущений сила в i -й цевке [8, 9] определяется выражением

$$F_i = r_i \delta_i = r_i \beta (\mathbf{P}_i \times \mathbf{N}_i), \quad (1)$$

где r_i — жесткость контакта i -й цевки с сателлитом; δ_i — сближение в контакте сателлита с i -й цевкой; \mathbf{P}_i — радиус-вектор профиля трохоиды в месте контакта с i -й цевкой; \mathbf{N}_i — нормаль к трохоиде в месте контакта с i -й цевкой (рис. 3).

Тогда сумма моментов будет равна моменту, приложенному к обойме:

$$\sum (\mathbf{P}_i \times \mathbf{N}_i)^2 \beta = T. \quad (2)$$

После подстановки выражения (1) в формулу (2) сила в цевке приобретает вид

$$F_i = \frac{T}{4(ez_c)^2} \frac{\sin(z_c t_i)}{\sqrt{1 + \lambda^2 - 2\lambda \cos(z_c t_i)}},$$

где e — эксцентриситет передачи; z_c — число зубьев сателлита; t_i — координата i -й цевки, $t_i = 2\pi i/z_p$ (z_p — число цевок); λ — коэффициент укорочения трохоиды.

В предлагаемом методе расчета все детали приняты жесткими [10], а подшипники податливыми (рис. 2, б). Таким образом, под действием внешней нагрузки сателлит перемещается на величину u в сторону оси x и на величину v в сторону оси y , а сателлит и обойма поворачиваются на угол α и β соответственно [11].

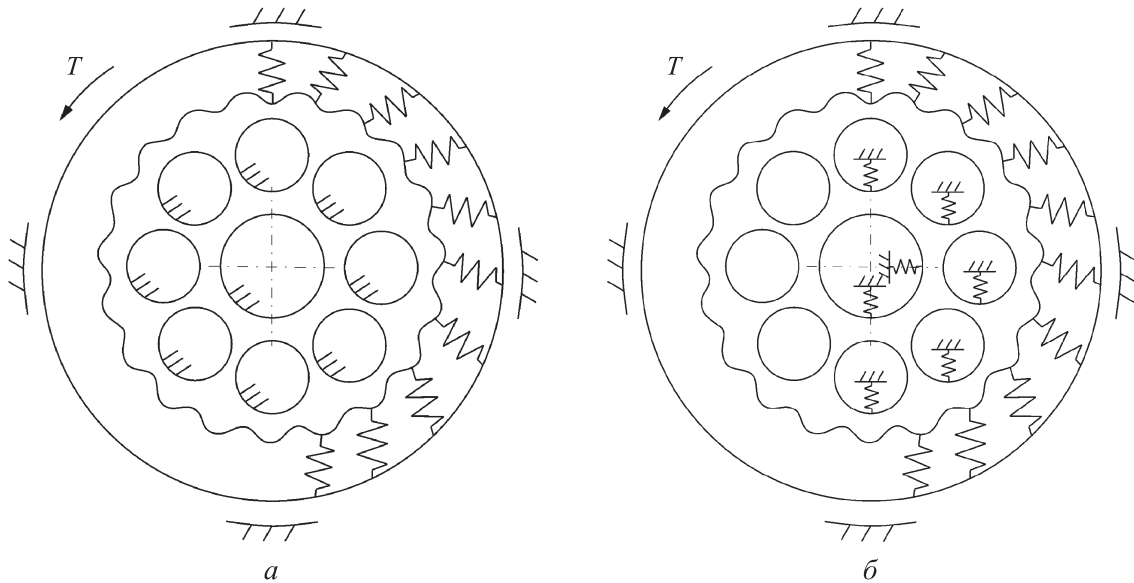


Рис. 2. Расчетные модели ПЦП, построенные традиционным (а) и предлагаемым (б) методами

Запишем эти четыре неизвестных параметра в виде вектора $\chi = \{u \ v \ \alpha \ \beta\}^T$. Вектор χ влияет на вектор локальных перемещений в связях δ_i ($i = 1, \dots, n$, n — общее число связей) и определяется как

$$\delta_i = \mathbf{B}_i \chi,$$

где \mathbf{B}_i — матрица преобразования вектора положения сателлита и обоймы в вектор локальных перемещений.

Нагрузки, действующие со стороны связей на сателлит в направлении вектора локальных перемещений, имеют вид

$$\mathbf{F}_i = \mathbf{D}_i \delta_i,$$

где \mathbf{D}_i — матрица преобразования вектора локальных перемещений δ_i в вектор \mathbf{F}_i .

Вектор внешних нагрузок

$$\mathbf{R} = \begin{Bmatrix} F_{цx} \\ F_{цy} \\ 0 \\ T \end{Bmatrix},$$

где $F_{цx}$ и $F_{цy}$ — проекции центробежной силы (действующей на сателлит) на оси координат x и y .

После некоторых преобразований, используя принцип возможных перемещений, получаем

$$\left(\sum_{i=1}^n \mathbf{B}_i^T \mathbf{D}_i \mathbf{B}_i \right) \chi = \mathbf{R}.$$

Рассмотрим различные типы связей, а также матрицы преобразований \mathbf{B}_i и \mathbf{D}_i для них. Для точек контакта сателлита с p -й цевкой матрица преобразования вектора положения сателлита и обоймы в вектор локальных перемещений имеет вид

$$\mathbf{B}_p = \begin{Bmatrix} N_{px} \\ N_{py} \\ P_{px}N_{py} - P_{py}N_{px} \\ e(N_{py}\cos\varphi - N_{px}\sin\varphi) + P_{px}N_{py} - P_{py}N_{px} \end{Bmatrix},$$

где N_{px} и N_{py} — координаты нормали к трохойде; P_{px} и P_{py} — координаты радиуса-векто-

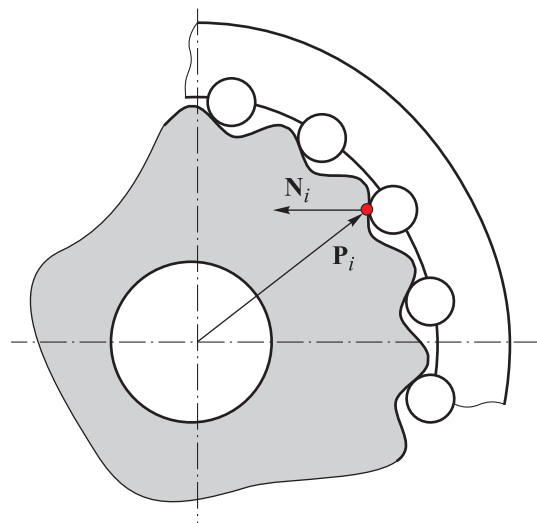


Рис. 3. Графическое изображение векторов, характеризующих геометрию зацепления

ра в точке касания с p -й цевкой; φ — угол поворота эксцентрикового вала.

Матрица для преобразования вектора локальных перемещений δ_p в вектор F_p (при $\delta_p > 0$) содержит один компонент и может быть определена из соотношения

$$D_p = \begin{cases} r_p & \text{при } \delta_p \geq 0; \\ 0,1 \text{ Н/мм} & \text{при } \delta_p < 0, \end{cases}$$

где r_p — жесткость контакта сателлита с p -й цевкой.

Для точек контакта сателлита с f -м пальцем МПК матрица преобразования вектора положения сателлита и обоймы в вектор локальных перемещений имеет вид

$$B_f = \begin{Bmatrix} N_{fx} \\ N_{fy} \\ P_{fx}N_{fy} - P_{fy}N_{fx} \\ 0 \end{Bmatrix},$$

где N_{fx} и N_{fy} — координаты нормали к пальцу в точке касания; P_{fx} и P_{fy} — координаты точки касания с f -м пальцем.

Матрица D_f будет аналогична матрице D_p . Для учета положения подшипников используются матрица

$$B_b = \begin{Bmatrix} 1 & 0 & -P_{by} & 0 \\ 0 & 1 & P_{bx} & 0 \end{Bmatrix}$$

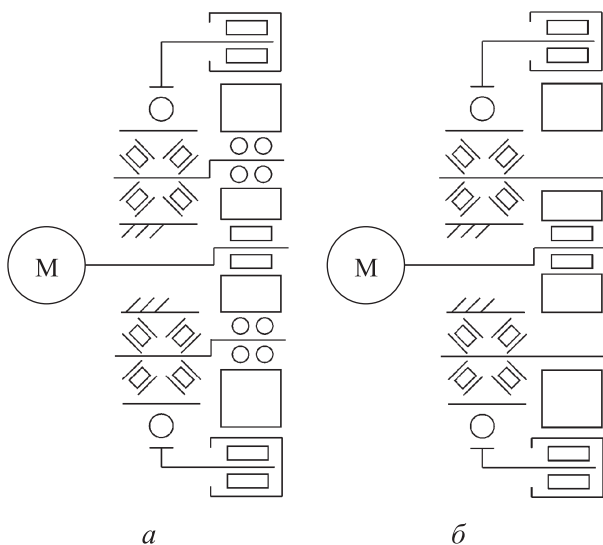


Рис. 4. Кинематические схемы ПЦП типа 2KV (а) и KHV (б) для проведения экспериментов (М — электродвигатель)

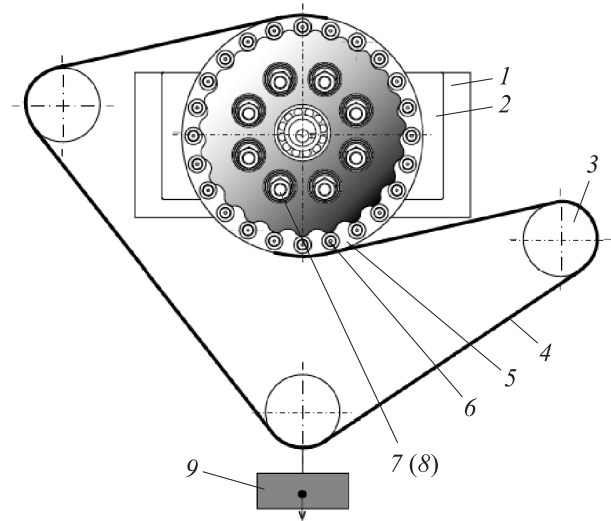


Рис. 5. Конструктивная схема испытательной установки

и матрица преобразования перемещений в силы

$$D_b = \begin{Bmatrix} r_b & 0 \\ 0 & r_b \end{Bmatrix},$$

где P_{by} и P_{bx} — координаты центра подшипника; r_b — жесткость подшипника, которую можно найти по зависимостям, приведенным в диссертации [12].

Так как заранее неизвестно количество работающих цевок, задачу решали итеративно.

Для оценки достоверности предлагаемого метода спроектировали и изготовили установку, позволяющую испытывать ПЦП типа 2KV (рис. 4, а) и KHV (рис. 4, б) с одним сателлитом.

Испытательная установка, конструктивная схема которой приведена на рис. 5, состоит из двух кронштейнов 1, к которым прикреплена пластина 2 с корпусом редуктора, а также три блока 3 для отклонения троса 4. Цевки, вставленные в обойму 5, представляют собой опорные ролики 6. Для моделирования эксцентриковых валов на свободные валы ПЦП устанавливают эксцентрики с подшипниками 7, а для моделирования МПК вместо эксцентриков используют втулки 8, имитирующие пальцы.

Количество работающих цевок устанавливали при нагружении грузами 9 массой 5 кг. Общая нагрузка составила 30 кг.

Экспериментальные данные по распределению нагрузки в цевках ПЦП типа KHV с неметаллическим сателлитом отражены на рис. 6, а.

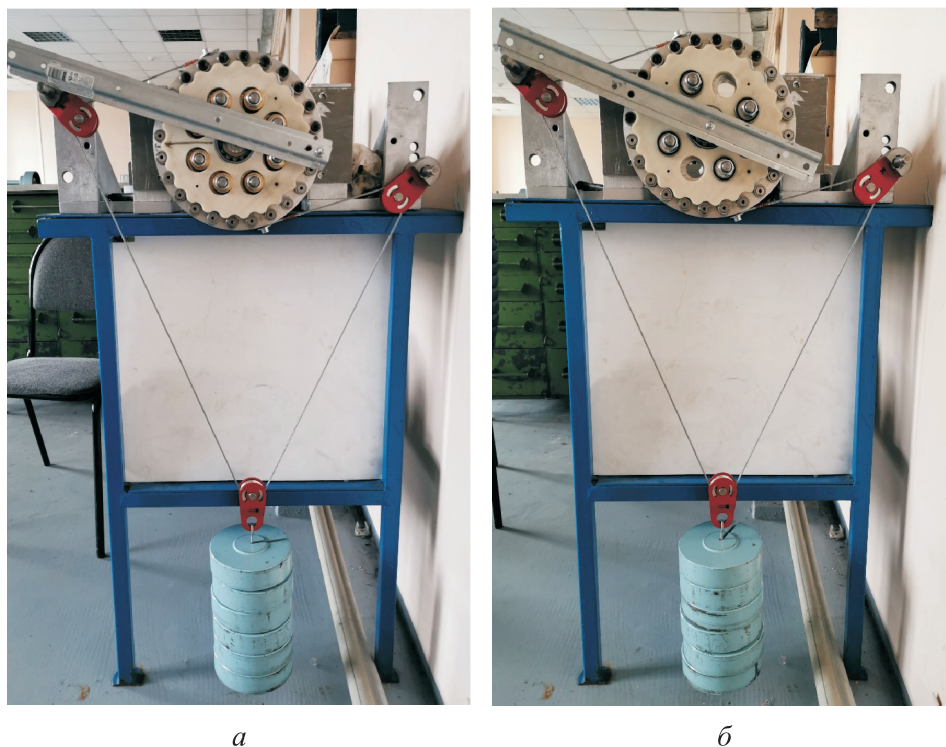


Рис. 6. Экспериментальные данные по распределению нагрузки в цевках передач типа KHV (а) и 2KV (б)

После проведения испытаний определено число цевок, находящихся в контакте. Нагруженные цевки помечены черным цветом.

Как видно из рис. 6, а, число нагруженных цевок ПЦП типа KHV составило 11. Количественная оценка сил, действующих со стороны цевки на сателлит, является трудной задачей вследствие неизбежного влияния средств измерения на баланс податливостей системы, что приводит к существенному изменению измеряемых нагрузок. Однако если нагружение крутящим моментом проводить ступенчато, то можно оценить приращение числа входящих в контакт цевок и косвенно подтвердить результаты расчета, полученные с помощью предлагаемого метода.

Аналогичным образом исследовали ПЦП типа 2KV. Результаты испытаний приведены на рис. 6, б. Для такой передачи нагружено всего 9 цевок.

Согласно экспериментальным данным, у ПЦП типа KHV больше нагруженных цевок, чем у ПЦП типа 2KV. Это обусловлено дополнительной реакцией, создаваемой МПК.

Расчетные данные по распределению нагрузки в цевках ПЦП типа KHV и 2KV с податливым и абсолютно жестким подшипниками

приведены на рис. 7, где видны силы действия связей на сателлит. Красным цветом обозначены силы цевки, зеленым цветом — пальцев, синим — подшипников.

Расчетные данные, как и экспериментальные, показывают, что у ПЦП типа KHV число нагруженных цевок больше, чем у ПЦП типа 2KV. Однако эти числа, полученные путем расчета и эксперимента, различаются. Это может свидетельствовать о погрешностях при механической обработке, которые также следует учитывать при расчете.

На рис. 7, а приведены расчетные данные ПЦП с податливым подшипником, а на рис. 7, б — с абсолютно жестким [13–15]. Этот случай дает те же результаты, что и традиционный метод с абсолютно жесткими деталями, т. е. не учитывает реакцию от МПК.

Как видно, результаты, полученные путем эксперимента и расчета по предлагаемому методу, хорошо сходятся, в то время как традиционный метод расчета обеспечивает хороший результат лишь для ПЦП типа 2KV. Это объясняется податливостью подшипника на эксцентрик [16] и реакцией МПК. Самая нагруженная цевка оказывается смещенной в направлении внешнего момента.

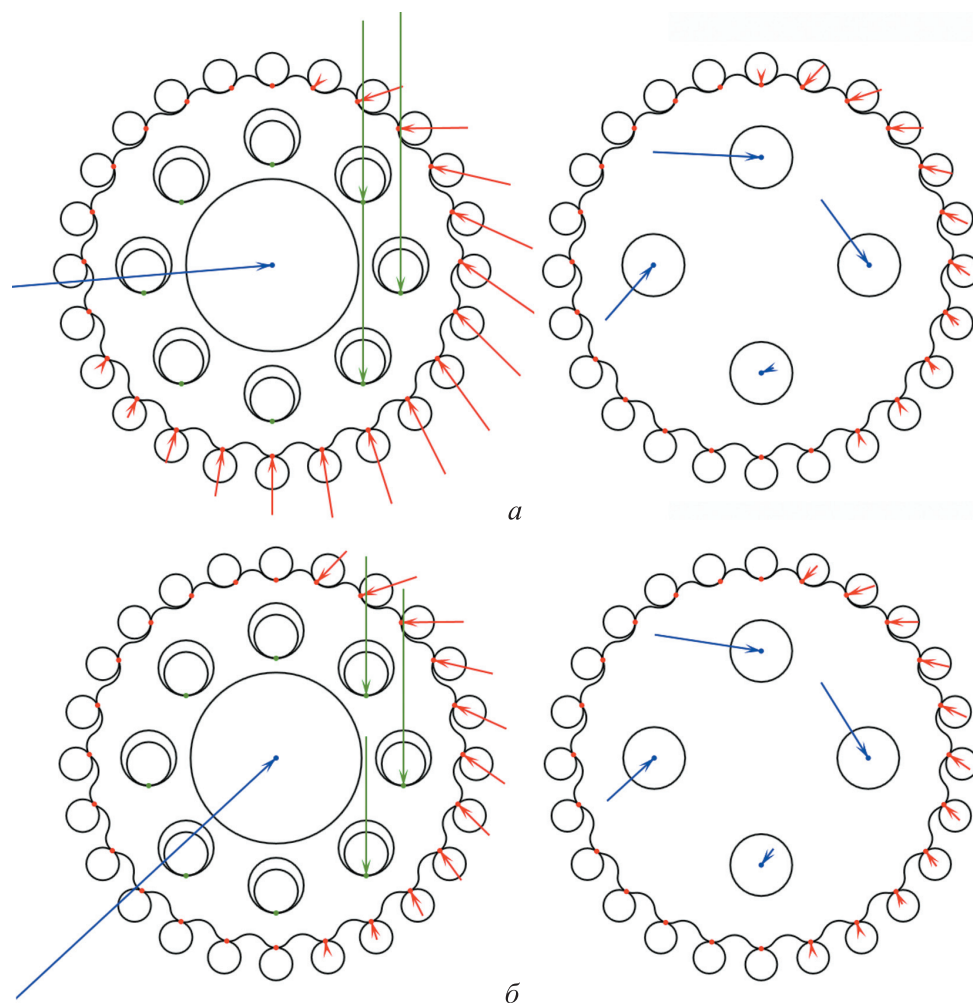


Рис. 7. Расчетные данные по распределению нагрузки в цевках ПЦП типа KHV (слева) и 2KV (справа) с податливым (а) и абсолютно жестким (б) подшипниками

Выводы

1. При расчете ПЦП с МПК необходимо учитывать реакцию пальцев, которая приводит к увеличению максимальной нагрузки на цевку в 3 раза, смещению максимально нагруженной

цевки в сторону внешнего момента и вводу в работу «лишних» цевок.

2. Разработанный метод расчета учитывает четыре степени свободы ПЦП. Данные, полученные с его помощью, хорошо согласуются с результатами эксперимента.

Литература

- [1] Иванов А.С., Ермолаев М.М., Муркин С.В. К расчету и конструированию современных мотор-редукторов. *Современное машиностроение. Наука и образование*, 2014, № 4, с. 377–388.
- [2] Warda B., Duda H. A method for determining the distribution of loads in rolling pairs in cycloidal planetary gear. *Tribologia*, 2017, № 1, с. 105–111.
- [3] Фомин М.В., Иванов А.С., Ермолаев М.М. Расчет опор качения планетарно-цевочного редуктора. *Справочник. Инженерный журнал с приложением*, 2014, № 1, с. 29–34, doi: 10.14489/hb.2014.01.pp.029-034
- [4] Кудрявцев В.Н. *Планетарные передачи*. Ленинград, Машиностроение, 1966. 308 с.
- [5] Шанников В.М. *Планетарные редукторы с внецентроидным зацеплением*. Ленинград, Машгиз, 1948. 173 с.

- [6] Сигов И.В. *Исследование планетарно-цевочного редуктора. Передачи в машиностроении*. Москва, Машгиз, 1951, с. 44–58.
- [7] Киреев С.О., Ковалев В.Н. *Структура, кинематика и геометрия планетарных передач с вневцентроидным цевочным зацеплением*. Новочеркасск, НГТУ, 1995. 98 с.
- [8] Иванов А.С., Ермолаев М.М., Чиркин А.В., Сеницына Ю.В. Расчет планетарно-цевочной передачи с учетом упругих деформаций сателлита. *Современное машиностроение. Наука и образование*, 2016, № 5, с. 464–475, doi: 10.1872/MMF-2016-45
- [9] Иванов А.С., Ермолаев М.М., Чиркин А.В., Сеницына Ю.В. *Метод расчета планетарно-цевочной передачи. Машиностроение и техносфера XXI века. Сб. тр. XXII Междунар. науч.-техн. конф.*, Севастополь, 14–19 сентября 2015, т. 1, Донецк, МСМ, 2015. 226 с.
- [10] Сеницына Ю.В., Ермолаев М.М. Модели оценки распределения нагрузки в планетарно-цевочных передачах. *Механики XXI века. Матер. XVIII Всерос. науч.-техн. конф. с международным участием*, Братск, Изд-во БрГУ, 2019. 332 с.
- [11] Заварзин Д.А., Зайцева О.Ю. Исследование распределения нагрузки по элементам планетарно-цевочной передачи. *Политехнический молодежный журнал*, 2017, № 8, doi: 10.18698/2541-8009-2017-8-155. URL: <http://ptsj.ru/articles/155/155.pdf>
- [12] Нахатакян Ф.Г. *Напряженно-деформированное состояние упругих элементов зубчатых механизмов и сооружений при их линейном и кромочном контакте*. Дис. ... д-ра техн. наук. Москва, ИМАШ РАН, 2014. 213 с.
- [13] Chmurawa M. Distribution of loads in cycloidal planetary gear. *Proceedings of the International Conference Mechanics*, Kaunas, Lithuania, 11–15 October 1999, vol. 99, pp. 92–100.
- [14] Tsetserukou D.O., Basinuk, V.L., Mardosevich, E.I., Neviarouskaya, A.V. Contact force distribution among pins of trochoid transmissions. *21st International Congress of Theoretical and Applied Mechanics*, 15–21 August 2004, Warsaw, Poland, 2004.
- [15] Dong X., Deng J., Chen J. Force analysis of RV transmission mechanism. *Journal-shanghai Jiao tong university*, 1996, vol. 30, pp. 65–70.
- [16] Huang C.-H., Tsai S.-J. A study on loaded tooth contact analysis of a cycloid planetary gear reducer considering friction and bearing roller stiffness. *Journal of Advanced Mechanical Design, Systems, and Manufacturing*, 2017, vol. 11, no. 6. JAMDSM0077, doi: 10.1299/jamdsm.2017jamdsm0077

References

- [1] Ivanov A.S., Ermolayev M.M., Murkin S.V. To the calculation and design of modern gear motors. *Sovremennoye mashinostroyeniye. Nauka i obrazovaniye*, 2014, no. 4, pp. 377–388 (in Russ.).
- [2] Warda B., Duda H. A method for determining the distribution of loads in rolling pairs in cycloidal planetary gear. *Tribologia*, 2017, no. 1, pp. 105–111.
- [3] Fomin M.V., Ivanov A.S., Ermolayev M.M. The calculation of supports in the epicycloid planetary speed reducer. *Spravochnik. Inzhenernyy zhurnal s prilozheniyem*, 2014, no. 1, pp. 29–34 (in Russ.), doi: 10.14489/hb.2014.01.pp.029-034
- [4] Kudryavtsev V.N. *Planetarnyye peredachi* [Planetary gears]. Leningrad, Mashinostroyeniye publ., 1966. 308 p.
- [5] Shannikov V.M. *Planetarnyye reduktory s vnetsentroidnym zatsepleniym* [Eccentric planetary gear reducers]. Leningrad, Mashgiz publ., 1948. 173 p.
- [6] Sigov I.V. *Issledovaniye planetarno-tsevochnogo reduktora. Peredachi v mashinostroyenii* [Research planetary gear reducer. Transmission in Mechanical Engineering]. Moscow, Mashgiz publ., 1951, pp. 44–58.
- [7] Kireyev S.O., Kovalev V.N. *Struktura, kinematika i geometriya planetarnykh peredach s vnetsentroidnym tsevochnym zatsepleniym* [The structure, kinematics and geometry of planetary gears with eccentric pinion gear]. Novocherkassk, NSTU publ., 1995. 98 p.
- [8] Ivanov A.S., Ermolayev M.M., Chirkin A.V., Sinitsyna Yu.V. Calculation of planetary gear transmission taking into account elastic deformations of the satellite. *Sovremennoye mashinostroyeniye. Nauka i obrazovaniye*, 2016, no. 5, pp. 464–475 (in Russ.), doi: 10.1872/MMF-2016-45

- [9] Ivanov A.S., Ermolayev M.M., Chirkin A.V., Sinitsyna Yu.V. Method for calculating planetary gear transmission. *Mashinostroyeniye i tekhnosfera XXI veka. Sb. tr. XXII Mezhdunar. nauch.-tekhn. konf.* [Engineering and technosphere of the XXI century. Proceedings of the XXII International Scientific and Technical Conference]. Donetsk, 2015. 226 p.
- [10] Sinitsyna Yu.V., Ermolayev M.M. Models for estimating load distribution in planetary gear drives. *Mekhaniki XXI veku. Mater. XVIII Vseross. nauch.-tekhn. konf. s mezhdunarodnym uchastiyem* [Mechanics of the 21st century. Materials of the XVIII All-Russian Scientific and Technical Conference with International Participation]. Bratsk, BrSU, 2019. 332 p.
- [11] Zavarzin D.A., Zaytseva O.Yu. Research of load distribution over elements of epicyclic pin gear. *Politechnical student journal of BMSTU*, 2017, no. 8 (in Russ.), doi: 10.18698/2541-8009-2017-8-155. Available at: <http://ptsj.ru/articles/155/155.pdf>
- [12] Nakhatakyan F.G. *Napryazhenno-deformirovannoye sostoyaniye uprugikh elementov zubchatykh mekhanizmov i sooruzheniy pri ikh lineynom i kromochnom kontakte*. Dokt. Diss. [The stress-strain state of the elastic elements of gear mechanisms and structures with their linear and edge contact. Doct. Diss.]. Moscow, IMASH RAN publ., 2014. 213 p.
- [13] Chmurawa M. Distribution of loads in cycloidal planetary gear. *Proceedings of the International Conference Mechanics*, Kaunas, Lithuania, 11–15 October 1999, vol. 99, pp. 92–100.
- [14] Tsetserukou D.O., Basinuk, V.L., Mardosevich, E.I., Neviarouskaya, A.V. Contact force distribution among pins of trochoid transmissions. *21st International Congress of Theoretical and Applied Mechanics*, 15–21 August 2004, Warsaw, Poland, 2004.
- [15] Dong X., Deng J., Chen J. Force analysis of RV transmission mechanism. *Journal-shanghai Jiao tong university*, 1996, vol. 30, pp. 65–70.
- [16] Huang C.-H., Tsai S.-J. A study on loaded tooth contact analysis of a cycloid planetary gear reducer considering friction and bearing roller stiffness. *Journal of Advanced Mechanical Design, Systems, and Manufacturing*, 2017, vol. 11, no. 6. JAMDSM0077, doi: 10.1299/jamdsm.2017jamdsm0077

Статья поступила в редакцию 07.11.2019

Информация об авторах

ЕРМОЛАЕВ Михаил Михайлович — кандидат технических наук, доцент кафедры «Основы конструирования машин». МГТУ им. Н.Э. Баумана (105005, Москва, Российская Федерация, 2-я Бауманская ул., д. 5, стр. 1, e-mail: mmermolaev@gmail.com).

СЕНИЦЫНА Юлия Владимировна — ассистент кафедры «Основы конструирования машин». МГТУ им. Н.Э. Баумана (105005, Москва, Российская Федерация, 2-я Бауманская ул., д. 5, стр. 1, e-mail: J.Sinitsyna@gmail.com).

Information about the authors

ERMOLAEV Mikhail Mikhailovich — Candidate of Science (Eng.), Associate Professor, Department of Fundamentals of Machine Design. Bauman Moscow State Technical University (105005, Moscow, Russian Federation, 2nd Baumanskaya St., Bldg. 5, Block 1, e-mail: mmermolaev@gmail.com).

SINITSYNA Yulia Vladimirovna — Teaching Assistant, Department of Fundamentals of Machine Design. Bauman Moscow State Technical University (105005, Moscow, Russian Federation, 2nd Baumanskaya St., Bldg. 5, Block 1, e-mail: J.Sinitsyna@gmail.com).

Просьба ссылаться на эту статью следующим образом:

Ермолаев М.М., Синицына Ю.В. Исследование влияния податливости подшипника на работу планетарно-цевочной передачи. *Известия высших учебных заведений. Машиностроение*, 2020, № 4, с. 15–22, doi: 10.18698/0536-1044-2020-4-15-22

Please cite this article in English as:

Ermolaev M.M., Sinitsyna Y.V. A Study of the Influence of the Bearing's Flexibility on the Operation of a Cycloidal Gear Drive. *BMSTU Journal of Mechanical Engineering*, 2020, no. 4, pp. 15–22, doi: 10.18698/0536-1044-2020-4-15-22