

# Машиностроение и машиноведение

УДК 621.833.1

doi: 10.18698/0536-1044-2021-11-3-12

## Расчет цилиндрической прямозубой передачи на компьютере

М.А. Любченко<sup>1</sup>, Х.М. Гарсия Мартинес<sup>2</sup>, Л.А. Самора Кинтана<sup>2</sup>,  
В.С. Сыромятников<sup>1</sup>

<sup>1</sup> МГТУ им. Н.Э. Баумана

<sup>2</sup> Университет Гвадалахары

## Computer Aided Cylindrical Spur Gear Design

M.A. Lubchenko<sup>1</sup>, J.M. Garcia Martinez<sup>2</sup>, L.A. Zamora Quintana<sup>2</sup>,  
V.S. Syromyatnikov<sup>1</sup>

<sup>1</sup> Bauman Moscow State Technical University

<sup>2</sup> University of Guadalajara

Цилиндрическую прямозубую передачу используют в машинах для передачи вращательного движения. Благодаря простой конструкции, надежности и компактности она нашла широкое применение в часах, конвейерах и автомобилях. Два колеса такой передачи имеют постоянное передаточное отношение и высокий коэффициент полезного действия. Первым критерием работоспособности служит усталостная прочность зубьев по контактным напряжениям, вторым — усталостная прочность зуба на изгиб. Вследствие большого числа формул и условий ручной расчет цилиндрической прямозубой передачи является сложной задачей. Область проектирования ограничена небольшим числом вариантов, не всегда оптимальных. С помощью компьютера предложено расширить границы проектирования до сотен или тысяч вариантов. Комбинации параметров (модуля, ширины колес, числа зубьев, материала и др.) образуют множество прямозубых передач с разными параметрами: размерами, прочностью, массой и т. п. С помощью статистического анализа найдены скрытые зависимости между показателями и исходными параметрами. На основе регрессионных метамоделей установлена относительная значимость параметров для отдельных показателей. При поиске оптимальных передач применена функция предпочтения (Desirability function) с метамоделями в качестве аргументов. На основе действующих стандартов разработана система компьютерного проектирования передач и статистического анализа их показателей. В результате исследования определена область работоспособных цилиндрических прямозубых передач с оптимальными характеристиками.

**Ключевые слова:** цилиндрическая прямозубая передача, зубчатое колесо, модуль передачи, контактные напряжения, статистический анализ, оптимизация передачи

Spur gear is used in machines to transmit rotary motion. Due to its simple design, reliability and compactness, it is widely used in technical devices — clocks, conveyors, cars. Two wheels of such a transmission have a constant gear ratio and high efficiency. The first performance criterion is the contact stress fatigue strength of the teeth. The second one is the tooth bending fatigue strength. Manual calculation of a spur gear is a difficult task due to

the large number of formulas and conditions. The design area is limited to a small number of options that are not always optimal. It was proposed to expand the design boundaries to hundreds or thousands of options using a computer. Combinations of parameters (modulus, wheel width, number of teeth, material, etc.) form a variety of spur gears with different characteristics: dimensions, strength, weight, etc. The statistical analysis found hidden dependencies between characteristics and initial parameters. On the basis of regression meta-models, the relative importance of parameters for individual characteristics was established. When searching for optimal gears, the Desirability function  $D$  was applied with meta-models as arguments. On the basis of the existing standards, a system for computer-aided design of transmissions and statistical analysis of their performance has been developed. As a result of the study, the area of efficient spur gears with optimal characteristics was determined.

**Keywords:** spur gear, gear wheel, gear module, contact stresses, statistical analysis, gears optimization

Благодаря надежности и компактности цилиндрическая прямозубая передача (ЦПП) нашла широкое применение в часах, конвейерах и автомобилях, традиционно в механических коробках передач (рис. 1) [1]. Движение передается посредством зацепления зубьев, поверхности

которых перекатываются одна по другой. Линия контакта пары зубьев перемещается от вершины зуба до его основания. Критериями работоспособности закрытой передачи является усталостная прочность зубьев по контактному и изгибным напряжениям.

Расчет ЦПП сложен из-за большого числа формул, условий и ограничений. Основная часть расчета регламентирована стандартами [2].

При проектировании новой ЦПП определяют модуль  $m$ ; числа зубьев шестерни  $z_1$  и колеса  $z_2$ ; длину зубьев  $b$ ; твердость материала и другие основные параметры (рис. 2). Стандартные рекомендации помогают получить решение с минимальными затратами времени [2, 3]. Вместе с тем область поиска работоспособных передач ограничена небольшим числом вариантов, которые не всегда оптимальны [4].

Комбинации параметров (модуля, ширины колес, числа зубьев, твердости материала и пр.) образуют сотни потенциальных передач. Они

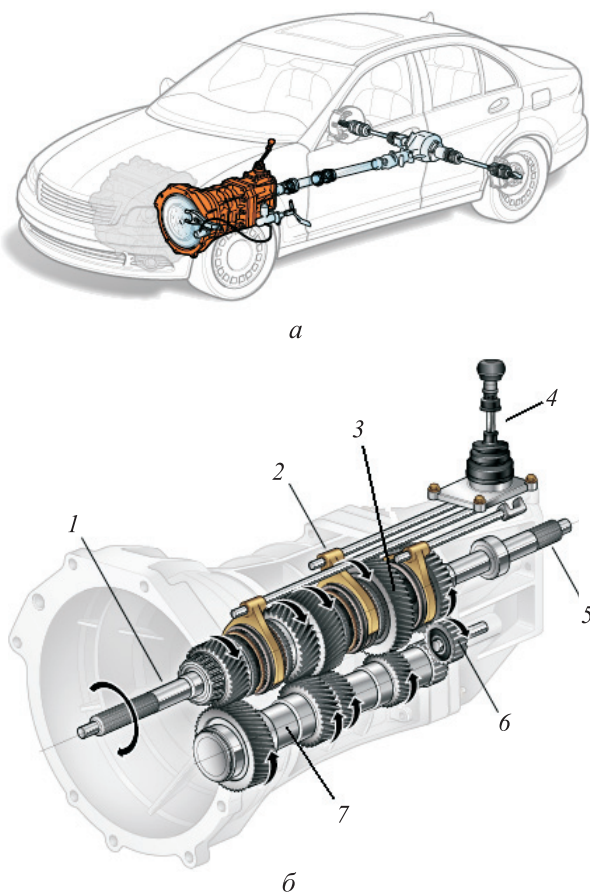


Рис. 1. Внешний вид механической коробки передач (б) автомобиля (а):

1, 5 и 7 — входной, выходной и промежуточный вал соответственно; 2 — вилка переключения; 3 — блок зубчатых колес; 4 — переключатель скоростей; 6 — шестерня заднего хода

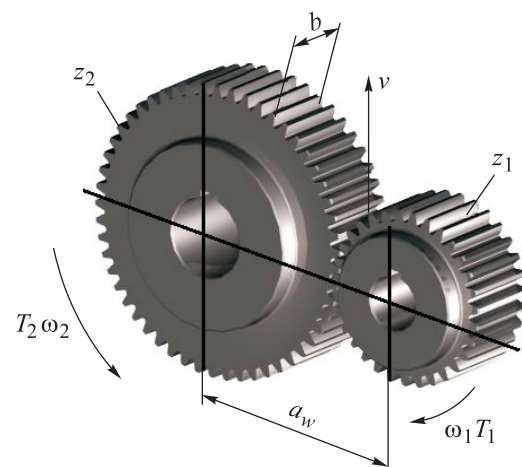


Рис. 2. Внешний вид ЦПП ( $T_2$  — момент на валу колеса;  $\omega_2$  — угловая скорость вращения колеса;  $v$  — окружная скорость)

различаются межосевым расстоянием  $a_w$ , коэффициентом безопасности  $S_H$ , массой  $G$  и другими показателями. Множество расчетных данных является ценной информацией для анализа статистических связей показателей с исходными параметрами. Появляется возможность оценки статистической значимости параметров и оптимизации ЦПП по совокупности показателей.

Цель работы — формирование базы данных ЦПП, статистический анализ данных и выбор передач с оптимальными характеристиками.

В компьютерной программе для проектирования ЦПП ее параметры разделены на два класса: динамические и статические [5].

**Статические параметры ЦПП**

Момент на валу шестерни $T_1$ , Н·м	.....	235
Угловая скорость вращения шестерни $\omega_1$ , с <sup>-1</sup>	....	48
Номинальное передаточное число $u_{ном}$	.....	3,3
Требуемый ресурс $L_h$ , ч [2]	.....	20 000
Коэффициент режима нагрузки $\mu$ [3]	.....	1
Степень точности	.....	7
Коэффициенты смещения шестерни и колеса $x_1, x_2$ [2]	.....	0
Параметр шероховатости $Ra$ , мкм [2]	.....	0,63...1,25

В рамках статьи проектирование ограничено несколькими динамическими параметрами (табл. 1). Зубчатые колеса расположены симметрично относительно опор. Общее число передач [6] определяется выражением

$$K_{TR} = K_m K_{z_1} K_{\psi_m} K_{H\beta_1} = 5 \cdot 5 \cdot 4 \cdot 5 = 500,$$

где  $K_m$ ,  $K_{z_1}$ ,  $K_{\psi_m}$ ,  $K_{H\beta_1}$  — число приведенных в табл. 1 динамических параметров: соответственно модуля  $m$ , числа зубьев шестерни  $z_1$ , коэффициента модуля  $\psi_m = b/m$  [7] и твердости по Бринеллю (далее твердость) материала шестерни  $H\beta_1$ ,  $K_m = 5$ ,  $K_{z_1} = 5$ ,  $K_{\psi_m} = 4$ ,  $K_{H\beta_1} = 5$ .

Таблица 1

**Динамические параметры ЦПП**

Модуль $m$ , мм	Число зубьев шестерни $z_1$ , мм	Коэффициент модуля $\psi_m$	Твердость материала шестерни $H\beta_1$
2	21	10	220
3	22	12	245
4	23	14	270
5	24	16	295
6	25	–	320

Динамические параметры, указанные в табл. 1, определяют следующие размеры зубчатых колес:

- диаметр шестерни (табл. 2)

$$d_1 = mz_1;$$

- диаметр колеса (табл. 3)

$$d_2 = mz_2;$$

- межосевое расстояние (см. рис. 2)

$$a_w = \frac{(d_1 + d_2)}{2} = \frac{mz_1(1 + u)}{2};$$

- длину зуба (табл. 4) [8]

$$b = \psi_m m,$$

где  $z_2$  — число зубьев колеса после округления до ближайшего целого числа,  $z_2 = u_n z_1$ ;  $u$  — расчетное передаточное число.

Зубчатые колеса ЦПП изготовлены из улучшенной стали с твердостью поверхности зубьев  $H\beta \leq 350$  (см. табл. 1) [9]. Масса ЦПП определяется по упрощенной формуле

$$G = \frac{\pi}{4} (d_1^2 + d_2^2) b \gamma,$$

где  $\gamma = 7,85 \cdot 10^{-6}$  кг/мм<sup>3</sup> — удельный вес стали.

Таблица 2

**Значения диаметра шестерни**

Число зубьев шестерни $z_1$	Диаметр шестерни $d_1$ , мм, при модуле $m$ , мм				
	2	3	4	5	6
21	42	63	84	105	126
22	44	66	88	110	132
23	46	69	92	115	138
24	48	72	96	120	144
25	50	75	100	125	150

Таблица 3

**Значения диаметра колеса**

Число зубьев		Расчетное передаточное число $u$	Диаметр колеса $d_2$ , мм, при модуле $m$ , мм				
$z_1$	$z_2$		2	3	4	5	6
21	69	3,286	138	207	276	345	416
22	73	3,318	146	219	292	365	438
23	76	3,304	152	228	304	380	456
24	79	3,292	158	237	316	395	474
25	83	3,320	166	249	332	415	498

Таблица 4

Значения длины зуба

Коэффициент модуля $\psi_m$	Длина зуба $b$ , мм, при модуле $m$ , мм				
	2	3	4	5	6
10	20	30	40	50	60
12	24	36	48	60	72
14	28	42	56	70	84
16	32	48	64	80	96

При рассмотрении системы компьютерного проектирования по заданным динамическим и статическим параметрам ограничимся проверкой прочности зубьев по контактным напряжениям. Начнем с ручного расчета первой передачи со следующими параметрами:  $m = 2$  мм;  $z_1 = 21$ ;  $\psi_m = 10$ ; твердость материала шестерни  $HВ_1 = 220$  (см. табл. 1). Минимальный коэффициент безопасности по контактным напряжениям определяется государственным стандартом [2]:

$$S_H = \frac{[\sigma]_H}{\sigma_H} = \frac{\sigma_{H\lim 1} Z_{N1} Z_R Z_V}{\sigma_H} \geq 1,10, \quad (1)$$

где  $[\sigma]_H$  — допускаемое напряжение при одинаковой прочности шестерни и колеса;  $\sigma_H$  — расчетное контактное напряжение;  $\sigma_{H\lim 1}$  — предел выносливости стали;  $Z_{N1}$  — коэффициент долговечности;  $Z_R$  — коэффициент шероховатости для параметра  $Ra = 0,63 \dots 1,25$ ,  $Z_R = 1$ ;  $Z_V$  — коэффициент влияния окружной скорости,  $Z_V = 1$ .

Из условия  $S_H = S_{H1} = S_{H2}$  определяется соотношение твердости материалов колеса  $HВ_2$  и шестерни  $HВ_1$ :

$$HВ_2 = (HВ_1 + 35)^{20} \sqrt{u(HВ_1^{2,4})} - 35 = 207,$$

где  $u = 3,286$  (см. табл. 3).

Допускаемое напряжение определяется выражением

$$[\sigma]_H = \sigma_{H\lim 1} Z_{N1} Z_R Z_V, \quad (2)$$

где  $\sigma_{H\lim 1} = 2HВ_1 + 70 = 510$  МПа.

Коэффициент долговечности

$$Z_{N1} = \sqrt[20]{\frac{N_{H\lim 1}}{N_{HE1}}} = 0,8278.$$

Здесь  $N_{H\lim 1}$  — базовое число циклов напряжений,  $N_{H\lim 1} = 30 HВ_1^{2,4} = 12,56 \cdot 10^6$ ;  $N_{HE1}$  — эквивалентное число циклов напряжений,  $N_{HE1} =$

$= 60 n_1 L_h = 550,1 \cdot 10^6$ , где  $n_1$  — частота вращения шестерни,  $n_1 = 30 \omega_1 / \pi = 458,4$  мин<sup>-1</sup>.

После подстановки значений параметров в выражение (2) получаем допускаемое напряжение

$$[\sigma]_H = \sigma_{H\lim 1} Z_{N1} Z_R Z_V = 422,2 \text{ МПа.}$$

Расчетное контактное напряжение [5]

$$\sigma_H = \frac{Z_\alpha}{a_w} \sqrt{\frac{K_H T_1 (1+u)^3}{b u}} = \frac{2 Z_\alpha}{z_1} \sqrt{\frac{K_H T_1 (1+u)}{\psi_m m^3 u}}. \quad (3)$$

Здесь  $Z_\alpha$  — коэффициент для ЦПП,  $Z_\alpha = 9600$ ;  $K_H$  — коэффициент нагрузки,

$$K_H = K_{H\alpha} K_{H\beta} K_{Hv}, \quad (4)$$

где  $K_{H\alpha}$  — коэффициент распределения нагрузки между зубьями,  $K_{H\alpha} = 1,0$ ;  $K_{H\beta}$  — коэффициент концентрации нагрузки после приработки;  $K_{Hv}$  — табличный коэффициент динамической нагрузки.

В выражении (4):

$$K_{H\beta} = 1 + (K_{H\beta}^0 - 1) K_{Hw}; \quad (5)$$

$$K_{Hv} = 1 + 0,04 v. \quad (6)$$

Здесь  $K_{H\beta}^0$  и  $K_{Hw}$  — табличные коэффициенты концентрации до приработки зубьев [5] и приработки [2, 3, 5] соответственно,

$$K_{H\beta}^0 = f(\psi_{bd1}); \quad K_{Hw} = f(v, HВ),$$

где  $\psi_{bd1}$  — коэффициент ширины шестерни;  $v$  — окружная скорость,  $v = \omega_1 d_1 / 2 = 1,008$  м/с.

Коэффициенты  $K_{H\beta}^0$ ,  $K_{Hw}$  и  $K_{Hv}$  преобразованы с помощью регрессионного анализа в полиномы [10]. Табличные значения коэффициента ширины шестерни  $\psi_{bd1}$ , окружной скорости  $v$  и твердости материала  $HВ$  обычно не совпадают с расчетными значениями проектируемых ЦПП. Например, коэффициент приработки  $K_{Hw}$  (табл. 5) не определяется для  $v = 1,008$  м/с и  $HВ_2 = 207$ .

Представим коэффициент приработки в виде полинома

$$\begin{aligned} K_{Hw} &= a_0 + a_1 v + a_2 HВ + a_3 v^2 + a_4 v HВ + a_5 HВ^2 = \\ &= 0,0167901 - 0,02278177 \cdot 1,008 + \\ &+ 505,88 \cdot 10^{-6} \cdot 207 + 1902,38 \cdot 10^{-6} \cdot 1,008^2 + \\ &+ 109,24 \cdot 10^{-6} \cdot 1,008 \cdot 207 + 1,928 \cdot 10^{-6} \cdot 207^2 = \\ &= 0,2059, \end{aligned}$$

где  $a_0 = 0,0167901$ ;  $a_1 = -0,02278177$ ;  $a_2 = 505,88 \cdot 10^{-6}$ ;  $a_3 = 1902,38 \cdot 10^{-6}$ ;  $a_4 = 109,24 \cdot 10^{-6}$ ;  $a_5 = 1,928 \cdot 10^{-6}$ .

Таблица 5

Значения коэффициента приработки

Твердость зуба НВ	Коэффициент приработки $K_{Hw}$ при окружной скорости $v$ , м/с								
	1	3	4	5	7	8	10	13	15
200	0,19	0,19	0,20	0,21	0,25	0,27	0,33	0,44	0,53
250	0,27	0,28	0,29	0,31	0,35	0,38	0,45	0,58	0,68
300	0,35	0,37	0,39	0,41	0,47	0,50	0,58	0,73	0,84
350	0,44	0,48	0,50	0,53	0,60	0,64	0,72	0,89	1,01

С помощью полинома

$$K_{Hw} = a_0 + a_1v + a_2НВ + a_3v^2 + a_4vНВ + a_5НВ^2$$

находим значения коэффициента приработки в рабочих диапазонах окружной скорости  $v = 1...15$  м/с и твердости материала  $НВ = 200...350$  (см. табл. 5).

Коэффициент концентрации до приработки зубьев [5]

$$K_{H\beta}^0 = 0,9364 + 0,4178\psi_{bd_1} - 0,7036\psi_{bd_1}^2 + 0,5082\psi_{bd_1}^3 - 0,1184\psi_{bd_1}^4 = 1,024,$$

где  $\psi_{bd_1} = b/d_1 = 20/42 = 0,4762$ .

После подстановки значений параметров в выражения (6)–(3), (1) получаем:

- коэффициент концентрации нагрузки после приработки  $K_{H\beta} = 1,005$ ;
- коэффициент динамической нагрузки  $K_{Hv} = 1,04$ ;
- коэффициент нагрузки  $K_H = 1,045$ ;
- расчетное напряжение  $\sigma_H = 1830$  МПа;
- коэффициент безопасности  $S_H = 0,23 < 1,10$ .

Эта передача является неработоспособной из-за низкой прочности. Согласно работам [1, 5, 7], для оценки прочности ЦПП по контактными напряжениями используют относительное отклонение расчетного напряжения от допускаемого, определяемое выражением

$$\Delta_H = \frac{[\sigma]_H - \sigma_H}{[\sigma]_H} = \frac{S_H - 1}{S_H}. \quad (7)$$

Из выражения (7) получаем зависимость коэффициента безопасности  $S_H$  от  $\Delta_H$  в виде

$$S_H = \frac{1}{1 - \Delta_H}. \quad (8)$$

В соответствии с рекомендацией, приведенной в работе [7], отклонение расчетного напряжения от допускаемого находится в

пределах  $-5\% \leq \Delta_H \leq 20\%$ . Тогда коэффициент безопасности (8) лежит в пределах  $0,95 \leq S_H \leq 1,25$ . Согласно стандарту [2],  $S_{Hmin} \geq 1,10$ . Поэтому принято

$$1,10 \leq S_H \leq 1,25. \quad (9)$$

Обобщенный алгоритм компьютерного проектирования ЦПП [11], блок-схема которого приведена на рис. 3, содержит четыре цикла по

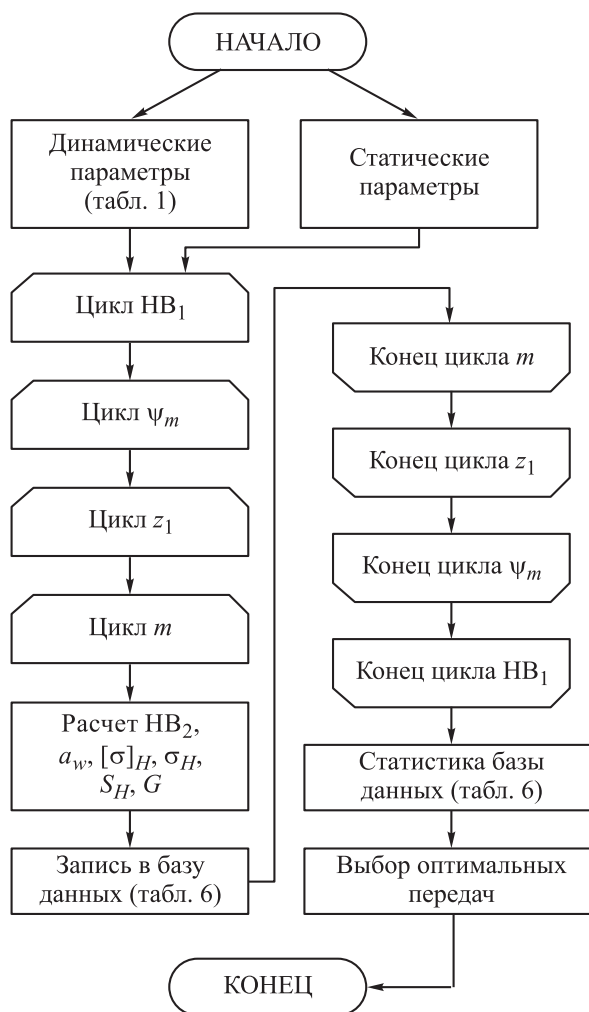


Рис. 3. Блок-схема алгоритма проектирования ЦПП

Таблица 6

Фрагмент базы данных ЦПП

Номер передачи	$m$ , мм	$z_1$	$\psi_m$	НВ <sub>1</sub>	НВ <sub>2</sub>	$a_w$ , мм	$[\sigma_H]$ , МПа	$\sigma_H$ , МПа	$S_H$	$G$ , кг
1	2	21	10	220	207,03	90,0	422,2	1830,0	0,23	2,57
2	3	21	10	220	207,03	135,0	422,2	1005,8	0,42	8,66
...	...	...	...	...	...	...	...	...	...	...
132	3	22	12	245	230,62	142,5	469,6	877,2	0,54	11,61
133	4	22	12	245	230,62	190,0	469,6	575,4	0,82	27,52
...	...	...	...	...	...	...	...	...	...	...
273	4	25	14	270	254,31	216,0	517,5	471,6	1,10	41,51
274	5	25	14	270	254,31	270,0	517,5	341,2	1,52	81,07
...	...	...	...	...	...	...	...	...	...	...
499	5	25	16	320	301,70	270,0	614,8	319,6	1,92	92,65
500	6	25	16	320	301,70	324,0	614,8	245,8	2,50	160,10

числу динамических параметров (см. табл. 1). Комбинации параметров формируются последовательно, начиная с твердости материала шестерни НВ<sub>1</sub> и заканчивая модулем  $m$ . Установлено, что 211 из 500 передач имеют коэффициент безопасности, находящийся в диапазоне  $S_H = 1,10 \dots 2,50$ , причем только 46 из них отвечают условию (9). Передачи различаются прочностью, размерами, массой и другими параметрами, приведенными в табл. 6.

Статистическая зависимость показателей ЦПП от исходных параметров определяется с помощью регрессионных метамоделей. На рис. 4 приведена статистическая зависимость расчетного контактного напряжения от коэффициента нагрузки

$$\sigma_H = \frac{1}{0,02971K_H - 0,03064}. \quad (10)$$

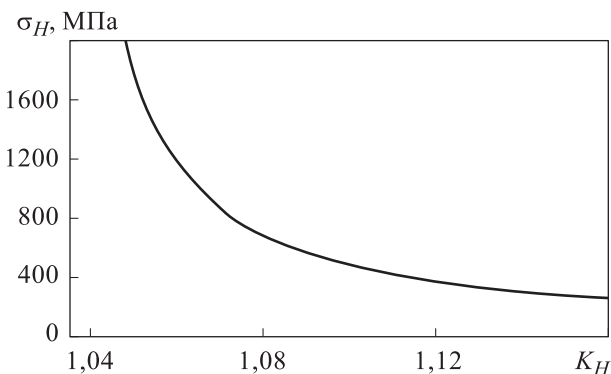


Рис. 4. Статистическая зависимость контактного напряжения  $\sigma_H$  от коэффициента нагрузки  $K_H$

Очевидно, что при увеличении коэффициента нагрузки контактное напряжение уменьшается. В исходной формуле (3), наоборот, контактное напряжение  $\sigma_H$  как бы увеличивается. Характер зависимости (10) определяется разной статистической значимостью модуля  $m$  для контактного напряжения  $\sigma_H$  и коэффициента нагрузки  $K_H$ . Для контактного напряжения значимость  $m$  отрицательная, для коэффициента нагрузки — положительная.

База данных содержит большое число передач, из которых надо выбрать наиболее подходящую по одному или нескольким критериям — прочности, размерам, массе и другим параметрам. Выбор ЦПП из 211 работоспособных или из 46 передач с коэффициентом безопасности  $S_H = 1,10 \dots 1,25$  достаточно сложен.

В компьютерных программах по статистике для этой цели применяют глобальную оптимизацию с помощью функции предпочтения (desirability function)  $D$  [10]. В качестве аргументов функции  $D$  используют регрессионные метамодели разной точности.

Математическая модель коэффициента безопасности  $S_H$  первого порядка (рис. 5) имеет вид

$$S_H = a_0 + a_1 m + a_2 z_1 + a_3 \psi_m + a_4 \text{НВ}_1, \quad (11)$$

где  $a_0 = -2,876$ ;  $a_1 = 0,3509$ ;  $a_2 = 42,09 \cdot 10^{-3}$ ;  $a_3 = 39,01 \cdot 10^{-3}$ ;  $a_4 = 3,737 \cdot 10^{-3}$ .

Модель (11) представляет собой статистический эквивалент формулы (1). Точность модели определяется коэффициентом детерминации



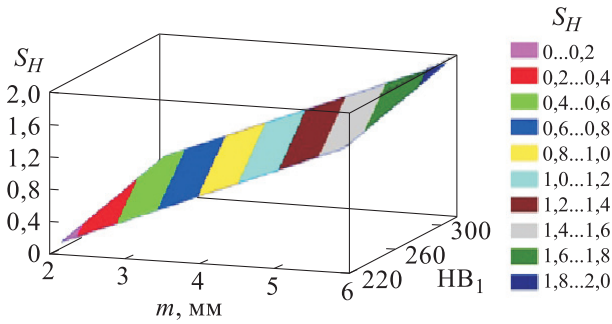


Рис. 5. График модели коэффициента безопасности  $S_H$  первого порядка при числе зубьев шестерни  $z_1 = 23$  и коэффициенте модуля  $\psi_m = 13$

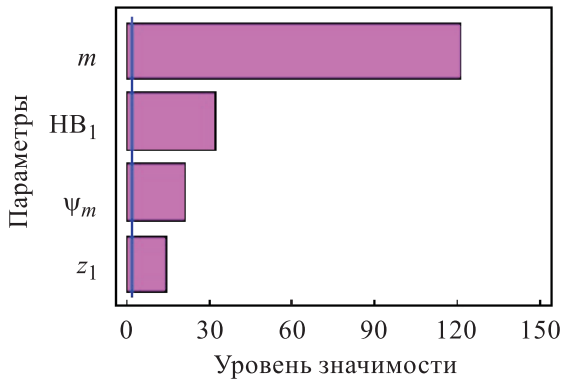


Рис. 6. Диаграмма Парето для модели коэффициента безопасности  $S_H$  первого порядка:  
— граница значимости параметров;  
— положительная значимость параметров

$R^2 = 97,09\%$  и средней абсолютной ошибкой  $e = 0,0693$  относительно расчетных данных (1).

Статистическая значимость параметров модели (11) отражена на рис. 6 [12]. Наибольшую значимость для коэффициента безопасности  $S_H$  имеет модуль  $m$ . У твердости материала шестерни  $HB_1$ , коэффициента модуля  $\psi_m$  и числа зубьев  $z_1$  значимость ниже, чем у модуля  $m$ . Соответственно, на рис. 5 значение коэффициента безопасности  $S_H$  вдоль оси  $m$  изменяется быстрее, чем вдоль оси  $HB_1$ .

Математическая модель коэффициента безопасности  $S_H$  второго порядка (рис. 7) имеет вид

$$\sigma_H = a_0 + a_1 m + a_2 z_1 + a_3 \psi_m + a_4 HB_1 + a_5 m^2 + a_6 m z_1 + a_7 m \psi_m + a_8 m HB_1 + a_9 z_1^2 + a_{10} z_1 \psi_m + a_{11} z_1 HB_1 + a_{12} \psi_m^2 + a_{13} \psi_m HB_1 + a_{14} HB_1^2, \quad (12)$$

где  $a_0 = 2,626$ ;  $a_1 = -0,6592$ ;  $a_2 = -74,98 \cdot 10^{-3}$ ;  $a_3 = -69,64 \cdot 10^3$ ;  $a_4 = -7,113 \cdot 10^{-3}$ ;  $a_5 = 19,56 \cdot 10^{-3}$ ;  $a_6 = 14,26 \cdot 10^{-3}$ ;  $a_7 = 13,55 \cdot 10^{-3}$ ;  $a_8 = 1,294 \cdot 10^{-3}$ ;  $a_9 = 0,5 \cdot 10^{-3}$ ;  $a_{10} = 1,606 \cdot 10^{-3}$ ;  $a_{11} = 0,1536 \cdot 10^{-3}$ ;  $a_{12} = -0,805 \cdot 10^{-3}$ ;  $a_{13} = 0,1423 \cdot 10^{-3}$ ;  $a_{14} = 0,5371 \cdot 10^{-6}$ .

Точность модели (12) определяется коэффициентом детерминации  $R^2 = 99,96\%$  и средней абсолютной ошибкой  $e = 0,0075$ .

Модель (12) учитывает взаимодействия параметров. Статистическая значимость параметров и их взаимодействий показана на рис. 8. Модуль  $m$  имеет наибольшую значимость. Соответственно, значение коэффициента безопасности  $S_H$  вдоль оси  $m$  изменяется быстрее, чем вдоль оси  $HB_1$  (см. рис. 7).

Для выбора ЦПП, имеющей оптимальные характеристики по совокупности показателей, используем метод глобальной оптимизации на основе функции предпочтения [12]

$$D = \max(a_w^{\min}, S_H^{\max}, G^{\min}). \quad (13)$$

Из 46 передач с межосевым расстоянием  $a_w = 180 \dots 285$  мм, коэффициентом безопасности  $S_H = 1,10 \dots 1,25$  и массой  $G = 28,74 \dots 81,07$  кг необходимо выбрать ЦПП с минимальным межосевым расстоянием  $a_w^{\min}$ , максимальным коэффициентом безопасности  $S_H^{\max}$  и минималь-

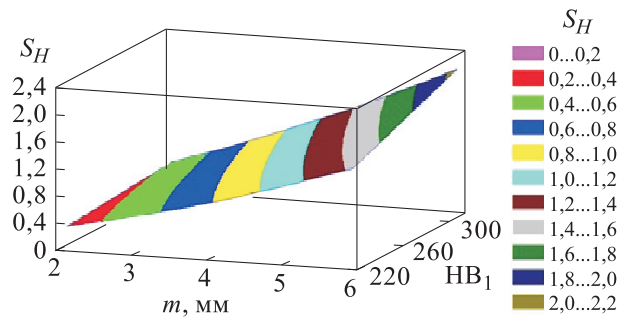


Рис. 7. График модели коэффициента безопасности  $S_H$  второго порядка при числе зубьев шестерни  $z_1 = 23$  и коэффициенте модуля  $\psi_m = 13$

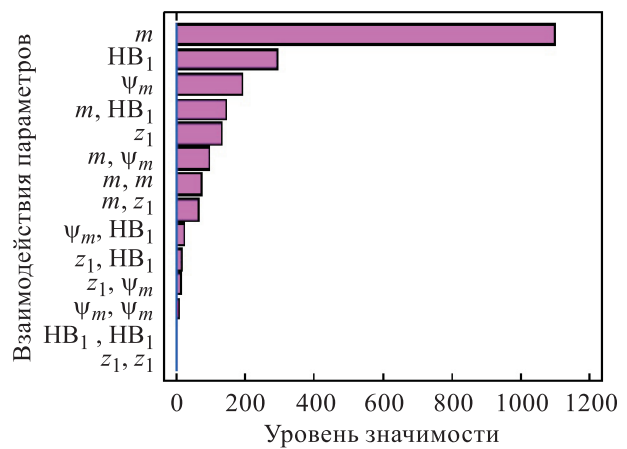


Рис. 8. Диаграмма Парето для модели коэффициента безопасности  $S_H$  второго порядка:  
— граница значимости параметров;  
— положительная значимость параметров

Таблица 7

Значения оптимальных показателей ЦПП

Номер ЦПП	Функция предпочтения $D$	Динамические параметры				Оптимальные показатели ЦПП		
		$m$ , мм	$z_1$	$\Psi_m$	$HВ_1$	$a_w^{\min}$ , мм	$S_H^{\max}$	$G^{\min}$ , кг
438	1,0000	4	23	12	320	198	1,11	29,85
453	0,8002	4	21	14	320	180	1,10	28,74
458	0,7995	4	22	14	320	190	1,15	32,11
478	0,7904	4	21	16	320	180	1,18	32,84
483	0,7794	4	22	16	320	190	1,23	36,70

ной массой  $G^{\min}$ . Критерием выбора является максимальное значение функции предпочтения  $D$ . В качестве аргументов функции  $D$  служат регрессионные метамоделли  $a_w$ ,  $S_H$  и  $G$ . В табл. 7 приведены ЦПП с оптимальными характеристиками по совокупности параметров для разных уровней функции  $D$ .

График функции предпочтения (13) для  $D = 1,0$  приведен на рис. 9.

Динамические параметры ЦПП для функции предпочтения  $D = 1,0$ :  $m = 4$  мм; число зубьев шестерни  $z_1 = 23$ ; длина зуба  $b = 48$  мм (см. табл. 4); твердость материала шестерни  $HВ_1 = 320$ .

Оптимальные показатели: минимальное межосевое расстояние  $a_w^{\min} = 198$  мм; максимальный коэффициент безопасности  $S_H^{\max} = 1,11$  с отклонением расчетного напряжения от допускаемого по формуле (6)  $\Delta_H = 9,09$  %; минимальная масса  $G^{\min} = 29,85$  кг. Передачи с уровнем оптимальности  $D < 1,0$  имеют другие показатели (см. табл. 7).

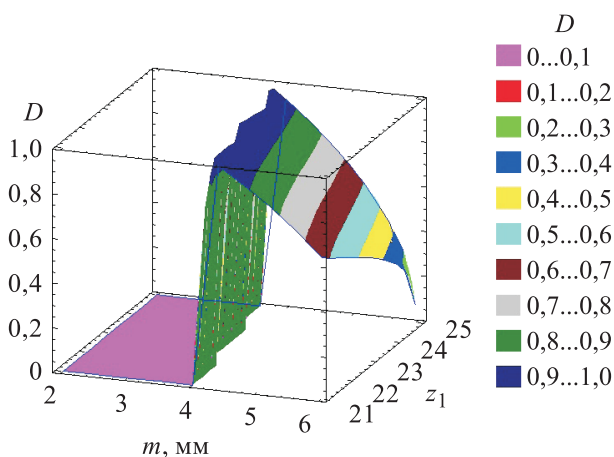


Рис. 9. График функции предпочтения  $D$  при коэффициенте модуля  $\Psi_m = 12$  и твердости материала шестерни  $HВ_1 = 320$

## Выводы

1. Для повышения эффективности и качества проектирования ЦПП разработана система компьютерного проектирования и статистического анализа расчетных данных.

2. Система компьютерного проектирования обеспечивает формирование базы данных ЦПП с различными размерами, прочностью, массой и другими показателями.

3. В системе компьютерного проектирования ЦПП ее параметры разделены на два класса: динамические и статические.

4. Для определения статистических зависимостей между показателями ЦПП и динамическими параметрами построены регрессионные метамоделли.

5. Значимость динамических параметров и их взаимодействий в регрессионных метамоделлях зависит от порядка моделей.

6. Значимость параметров определяет характер статистических связей между показателями передач.

7. Получена зависимость между значениями твердости материалов шестерни и колеса, обеспечивающая равную прочность зубьев колес по контактным напряжениям.

8. Для оптимизации ЦПП по совокупности показателей (межосевому расстоянию, коэффициенту безопасности и массе) использована функция предпочтения  $D = \max(a_w^{\min}, S_H^{\max}, G^{\min})$  с аргументами в виде регрессионных метамоделлей  $a_w$ ,  $S_H$  и  $G$ .

9. Из 46 передач с коэффициентом безопасности  $S_H = 1,10 \dots 1,25$  максимальное значение функции предпочтения  $D = 1,0$  достигается при максимальном коэффициенте безопасности  $S_H^{\max} = 1,11$  и минимальных межосевом расстоянии  $a_w^{\min} = 198$  мм и массе  $G^{\min} = 29,85$  кг.



## Литература

- [1] Анурьев В.И. *Справочник конструктора-машиностроителя*. Т. 2. Москва, Машиностроение, 2006. 912 с.
- [2] ГОСТ 21354–87. *Передачи зубчатые цилиндрические эвольвентные внешнего зацепления. Расчет на прочность*. Москва, Стандартинформ, 1988. 129 с.
- [3] Ряховский О.А., ред. *Детали машин*. Москва, Изд-во МГТУ им. Н.Э. Баумана, 2014. 465 с.
- [4] Juvinall R.C., Marshek K.M. *Fundamentals of machine component design*. New York, John Wiley, 2019. 800 p.
- [5] Дунаев П.Ф., Леликов О.П. *Детали машин*. Москва, Изд-во МГТУ им. Н.Э. Баумана, 2017. 564 с.
- [6] Gill A. *Applied algebra for the computer sciences*. Prentice-Hall, 1976. 430 p.
- [7] Иванов М.Н., Финогенов В.А. *Детали машин*. Москва, Высшая школа, 2008. 408 с.
- [8] Budynas R.G., Nisbett J.K. *Shigley's mechanical engineering design*. TBS, 2015. 1104 p.
- [9] ГОСТ 1050–2013. *Металлопродукция из нелегированных конструкционных качественных и специальных сталей*. Москва, Стандартинформ, 2014. 36 с.
- [10] Montgomery D.C. *Design and analysis of experiments*. John Wiley & Sons, 2008. 680 p.
- [11] Weiskamp K. *Advanced turbo C programming*. Elsevier, 1988. 554 p.
- [12] Pulido H.G., de la Vara Salazar R. *Análisis y diseño de experimentos*. McGraw-Hill, 2008. 545 p.

## References

- [1] Anur'yev V.I. *Spravochnik konstruktora-mashinostroitel'ya*. Т. 2 [Handbook of mechanical engineer. Vol. 2]. Moscow, Mashinostroenie Publ., 2006. 912 p. (In Russ.).
- [2] GOST 21354–87. *Peredachi zubchatye tsilindricheskie evol'ventnye vneshnego zatsepleniya. Raschet na prochnost'* [State standard 21354-87. Cylindrical evolvent gears of external engagement. Strength calculation]. Moscow, Standartinform Publ., 1988. 129 p. (In Russ.).
- [3] Ryakhovskiy O.A., ed. *Detali mashin* [Parts of machines]. Moscow, Bauman MSTU Publ., 2014. 465 p. (In Russ.).
- [4] Juvinall R.C., Marshek K.M. *Fundamentals of machine component design*. New York, John Wiley, 2019. 800 p.
- [5] Dunaev P.F., Lelikov O.P. *Detali mashin* [Parts of machines]. Moscow, Bauman MSTU Publ., 2017. 564 p. (In Russ.).
- [6] Gill A. *Applied algebra for the computer sciences*. Prentice-Hall, 1976. 430 p.
- [7] Ivanov M.N., Finogenov V.A. *Detali mashin* [Parts of machines]. Moscow, Vysshaya shkola Publ., 2008. 408 p. (In Russ.).
- [8] Budynas R.G., Nisbett J.K. *Shigley's mechanical engineering design*. TBS, 2015. 1104 p.
- [9] GOST 1050–2013. *Metalloproduksiya iz nelegirovannykh konstruktsionnykh kachestvennykh i spetsial'nykh staley* [State standard 1050-2013. Metal products from nonalloyed structural quality and special steels. General specification]. Moscow, Standartinform Publ., 2014. 36 p. (In Russ.).
- [10] Montgomery D.C. *Design and analysis of experiments*. John Wiley & Sons, 2008. 680 p.
- [11] Weiskamp K. *Advanced turbo C programming*. Elsevier, 1988. 554 p.
- [12] Pulido H.G., de la Vara Salazar R. *Análisis y diseño de experimentos*. McGraw-Hill, 2008. 545 p.

Статья поступила в редакцию 24.04.2021

## Информация об авторах

**ЛЮБЧЕНКО Михаил Алексеевич** — кандидат технических наук, доцент кафедры «Основы конструирования машин». МГТУ им. Н.Э. Баумана (105005, Москва, Российская Федерация, 2-я Бауманская ул., д. 5, к. 1, e-mail: ma.ljubchenko@yandex.ru).

**ГАРСИЯ МАРТИНЕС Хуан Маркос** — доктор наук, профессор кафедры «Электромеханика». Университет Гвадалахары (44430, Гвадалахара, штат Халиско, Мексика, ул. Революции, 1400, e-mail: marcos.garcia@ymail.com).

**САМОРА КИНТАНА Лаура Ангелика** — магистр наук, доцент кафедры «Электромеханика». Университет Гвадалахары (44430, Гвадалахара, штат Халиско, Мексика, ул. Революции, 1400, e-mail: tontin\_2@yahoo.com.mx).

**СЫРОМЯТНИКОВ Владимир Сергеевич** — кандидат технических наук, доцент кафедры «Основы конструирования машин». МГТУ им. Н.Э. Баумана (105005, Москва, Российская Федерация, 2-я Бауманская ул., д. 5, к. 1, e-mail: vsyromia@gmail.com).

## Information about the authors

**LYUBCHENKO Mikhail Alekseevich** — Candidate of Science (Eng.), Associate Professor, Department of Machine Design Principles. Bauman Moscow State Technical University (105005, Moscow, Russian Federation, 2<sup>nd</sup> Baumanskaya St., Bldg. 5, Block 1, e-mail: ma.ljubchenko@yandex.ru).

**GARCIA MARTINEZ Juan Marcos** — Doctor of Science, Professor, Department of Electrical Mechanics. University of Guadalajara (44430, Guadalajara, Jalisco, Mexico, Revolution St., 1400, e-mail: marcos.garcia@ymail.com).

**ZAMORA QUINTANA Laura Angelica** — Master of Science, Associate Professor, Department of Electrical Mechanics. University of Guadalajara (44430, Guadalajara, Jalisco, Mexico, Revolution St., 1400, e-mail: tontin\_2@yahoo.com.mx).

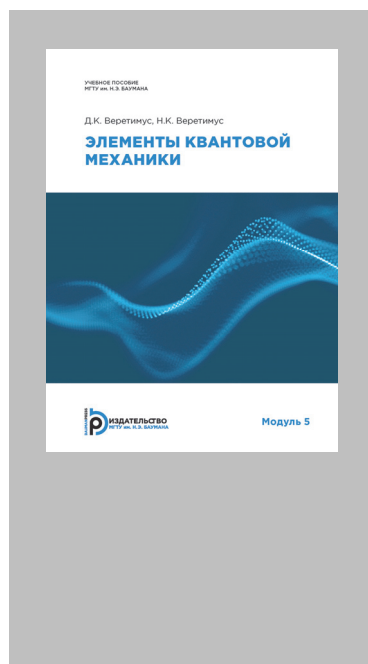
**SYROMYATNIKOV Vladimir Sergeevich** — Candidate of Science (Eng.), Associate Professor, Department of Machine Design Principles. Bauman Moscow State Technical University (105005, Moscow, Russian Federation, 2<sup>nd</sup> Baumanskaya St., Bldg. 5, Block 1, e-mail: vsyromia@gmail.com).

### Просьба сослаться на эту статью следующим образом:

Любченко М.А., Гарсия Мартинес Х.М., Самора Кинтана Л.А., Сыромятников В.С. Расчет цилиндрической прямозубой передачи на компьютере. *Известия высших учебных заведений. Машиностроение*, 2021, № 11, с. 3–12, doi: 10.18698/0536-1044-2021-11-3-12

### Please cite this article in English as:

Lubchenko M.A., Garcia Martinez J.M., Zamora Quintana L.A., Syromyatnikov V.S. Computer Aided Cylindrical Spur Gear Design. *BMSTU Journal of Mechanical Engineering*, 2021, no. 11, pp. 3–12, doi: 10.18698/0536-1044-2021-11-3-12



## Издательство МГТУ им. Н.Э. Баумана предлагает читателям учебное пособие

### «Элементы квантовой механики»

Авторы: Д.К. Веретимус, Н.К. Веретимус

Предназначено для самостоятельного изучения студентами специалитета пятого модуля дисциплины «Физика». Рассмотрены квантовые свойства излучения и волновые свойства микрочастиц. С помощью уравнения Шредингера решены стационарные задачи квантовой механики. Приведены ядерная модель атома Резерфорда, постулаты Бора.

В конце каждого раздела даны решения тематических задач и задания для самоконтроля.

Для студентов специалитета, изучающих дисциплину «Физика».

### По вопросам приобретения обращайтесь:

105005, Москва, 2-я Бауманская ул., д. 5, стр. 1.  
Тел.: +7 499 263-60-45, факс: +7 499 261-45-97;  
press@baumanpress.ru; <https://bmstu.press>