

УДК 621.7.014

doi: 10.18698/0536-1044-2022-6-36-44

Структура модели имитационного моделирования вероятностного процесса формирования точности исполнительного размера

А.И. Денчик¹, А.Ж. Касенов¹, А.Л. Галиновский², Ж.К. Мусина¹,
К.К. Абишев¹, А.А. Ткачук¹

¹ НАО «Торайгыров университет»

² МГТУ им. Н.Э. Баумана

The structure of the Simulation Model of the Probabilistic Process of Forming the Accuracy of the Required Dimensions

A.I. Denchik¹, A.Zh. Kasenov¹, A.L. Galinovsky², Zh.K. Musina¹,
K.K. Abishev¹, A.A. Tkachuk¹

¹ Toraighyrov University

² Bauman Moscow State Technical University

Сложность обеспечения требуемой точности изделия состоит в необходимости учета многих факторов, влияющих на технологический процесс его изготовления и вызывающих определенные операционные погрешности. В связи с этим целесообразно задействовать вероятностно-статистические методы, универсальность которых позволяет использовать их для решения различных научно-технических задач. Вероятностный подход к формированию точности исполнительных размеров изделия является перспективным направлением исследования, так как позволяет проанализировать общие закономерности кинетики технологического процесса независимо от физико-механических свойств материалов, метода формообразования, особенностей металлорежущего инструмента и др. В то же время вероятностный подход дает возможность интегрально учесть случайный характер воздействия многочисленных факторов на формирование точности исполнительных размеров путем определения наиболее вероятного результата или значения вероятности в том или ином исходе конкретного испытания — технологической операции. В основу решения поставленной задачи положено понятие функционально значимого технологического возмущения процесса формирования некоторого исполнительного размера, которое приводит к возникновению соответствующей погрешности изготовления.

Ключевые слова: точность исполнительных размеров, масштабный фактор, вероятностная модель, имитационное моделирование, функционально значимое технологическое возмущение

A difficulty of ensuring the required accuracy of the product lies in the need to take into account many factors that affect the technological process of its manufacture and cause certain operational errors. Hence, it is advisable to use probabilistic and statistical methods, the versatility of which allows them to be used for solving a wide range of scientific and technical problems. The probabilistic approach to the forming the accuracy of the required product dimensions is a promising area of research, as it allows analyzing the general laws of the of the technological process kinetics, regardless of the physical and me-

chanical properties of materials, the shaping method, the features of the metal-cutting tool, etc. At the same time, the probabilistic approach allows the random nature of the influence of numerous factors on the formation of the accuracy of required dimensions to be integrally taken into account by determining the most probable result or probability value in a particular outcome of a particular test - a technological operation. The concept of a functionally significant technological perturbation of the process of forming a required size is used as the basis for solving the problem, leading to the appearance of a corresponding manufacturing error.

Keywords: accuracy of required dimensions, scale factor, probabilistic model, simulation modeling, functionally significant technological disturbance

Повышение качества изготовления деталей, узлов и агрегатов техники — приоритетная задача машиностроения. Важнейшим показателем качества изделия является точность параметров его деталей [1–3].

Сложность решения проблем точности состоит в необходимости учета многих факторов, влияющих на технологический процесс изготовления изделия и вызывающих определенные операционные погрешности. В связи с этим целесообразно использовать вероятностно-статистические методы, универсальность которых позволяет задействовать их при решении широкого круга научно-технических задач [4–8].

Вероятностный подход к формированию точности исполнительных размеров (ИР) является перспективным направлением исследования, так как дает возможность проанализировать наиболее общие закономерности кинетики процесса независимо от физико-механических свойств материалов, метода формообразова-

ния, особенностей металлорежущего инструмента и т. д.

Одновременно с этим вероятностный подход позволяет интегрально учесть случайный характер воздействия многочисленных факторов на процесс формирования точности ИР путем определения наиболее вероятного результата или значения вероятности в том или ином исходе конкретного испытания — технологической операции [9–14].

Материалы и методы. На современном этапе развития техники для решения научно-прикладных задач широко применяются методы аналитического исследования в совокупности с методами имитационного моделирования (ИМ).

Методы аналитического исследования, как правило, базируются на законах физики и основных положениях математики, математической статистики и т. д. Поэтому результаты, полученные на основе аналитического метода

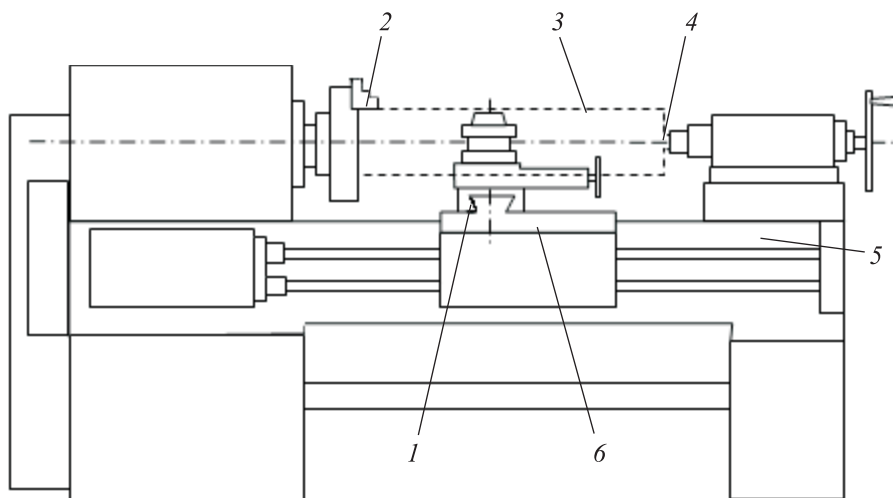


Рис. 1. Вероятная локализация ФЗТВ в системе СПИД при формировании ИР при токарной обработке в различных зонах:

1 и 6 — поперечных и продольных направляющих; 2 — трехкулачкового патрона; 3 — детали; 4 — заднего центра; 5 — задней бабки

при изучении объектов исследования, обладают достоверностью и хорошо подтверждаются практикой.

Одним из методов ИМ является метод Монте-Карло (метод статистического моделирования). Этот метод получил широкое применение при исследовании сложных систем, подверженных случайным возмущениям. Имитационная модель работы такой системы имитирует взаимодействие ее элементов, носящих вероятностный характер.

В тех случаях, когда имеется теоретико-вероятностное аналитическое описание задачи, использование метода ИМ Монте-Карло может существенно упростить ее решение.

Рассмотрим применение предлагаемых вероятностно-статистических и аналитических методов на примере анализа вероятностного формирования точности ИР L при механической обработке (МО) с учетом влияния масштабного фактора.

Под масштабным фактором [15–17] будем понимать латентную способность совокупности взаимосвязанных структурно-близких элементов системы, фактически значимо и инструментально изменять вероятностные параметры состояния в зависимости от абсолютных значений их сущностно-определенных количественных характеристик.

В качестве элемента, латентно изменяющего вероятностные параметры состояния, рассмотрим вероятность изменения (возмущения) i -го ИР $P(L_i)$, т. е. точность L_i как элемента системы станок — приспособление — инструмент — деталь (СПИД) в зависимости от абсолютных значений величины L_i .

В основу решения поставленной задачи положено понятие функционально значимого технологического возмущения (ФЗТВ) процесса формирования некоторого ИР, которое приводит к возникновению соответствующей погрешности изготовления [9, 18, 19].

Под ФЗТВ будем понимать симультанное дискретно-случайное воздействие факторов в системе СПИД при МО, вызывающих изменение некоторого ИР L . Причиной ФЗТВ может являться случайное локальное геометрическое отклонение элементов системы СПИД, колебания структуры по объему обрабатываемого материала, несовершенство металлорежущего инструмента и другие факторы, обуславливающие случайный характер погрешности ИР L при МО (рис. 1).

Предварительно примем ряд допущений и сформулируем основные положения ИМ.

Цель работы — определить путем ИМ вероятность возмущения ИР при МО с учетом численного значения L , т. е. масштабного фактора.

Результаты исследования и их обсуждение.

Процесс МО при формировании ИР представляет собой достаточно сложный механизм воздействия большого числа случайных факторов. Чтобы решить поставленную задачу, выполним схематизацию — упрощение процесса МО, для чего разделим все случайные факторы на две группы: действующие до выполнения текущей технологической операции (ТТО) и при проведении ТТО.

Первую группу представим как первую случайную величину, вторую группу — как вторую случайную величину. Вместе они формируют третью случайную величину — число возмущений ИР L .

Схематизация взаимосвязей случайных величин с погрешностью ИР заключается в следующем:

- случайный характер взаимодействия первой случайной величины с погрешностью ИР

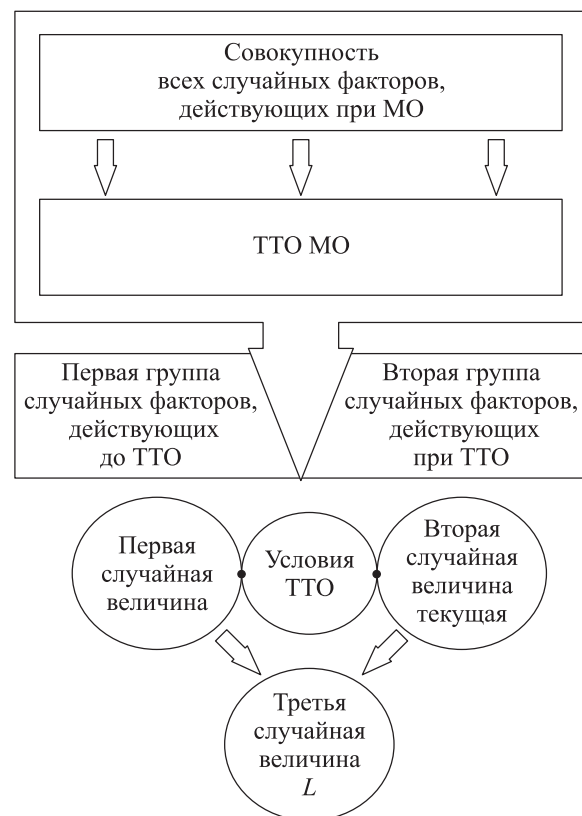


Рис. 2. Структурная схема вероятностной модели формирования ИР L при МО

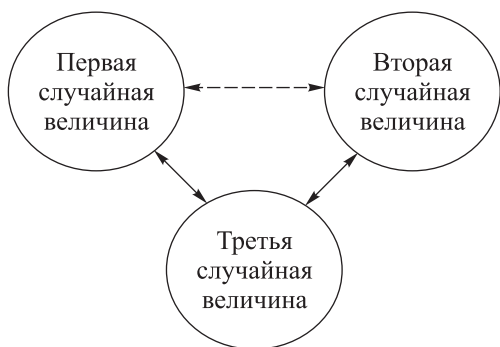


Рис. 3. Схема предлагаемого варианта вероятностной модели

имитируется определением случайного исходного положения L при испытании, которое представляет собой численное значение координаты старта (КС);

- взаимосвязь второй случайной величины с погрешностью ИР L заключается в определении его возмущения или невозмущения при испы-

тании в зависимости от численного значения координаты функционально значимого технологического возмущения (КФЗТВ).

С точки зрения физического смысла три случайные величины представляют собой совокупное воздействие случайных факторов при МО. Первая случайная величина связана с наследуемыми факторами от предшествующей обработки. Вторая случайная величина — совокупное воздействие случайных факторов от выполняемой технологической операции. Третья случайная величина — степень возмущения (изменения) ИР, формируемая под действием первой и второй случайных величин.

Структурная схема вероятностной модели формирования ИР L при МО приведена на рис. 2. Схема предлагаемого варианта вероятностной модели показана на рис. 3. Стрелками обозначены связи между случайными величи-

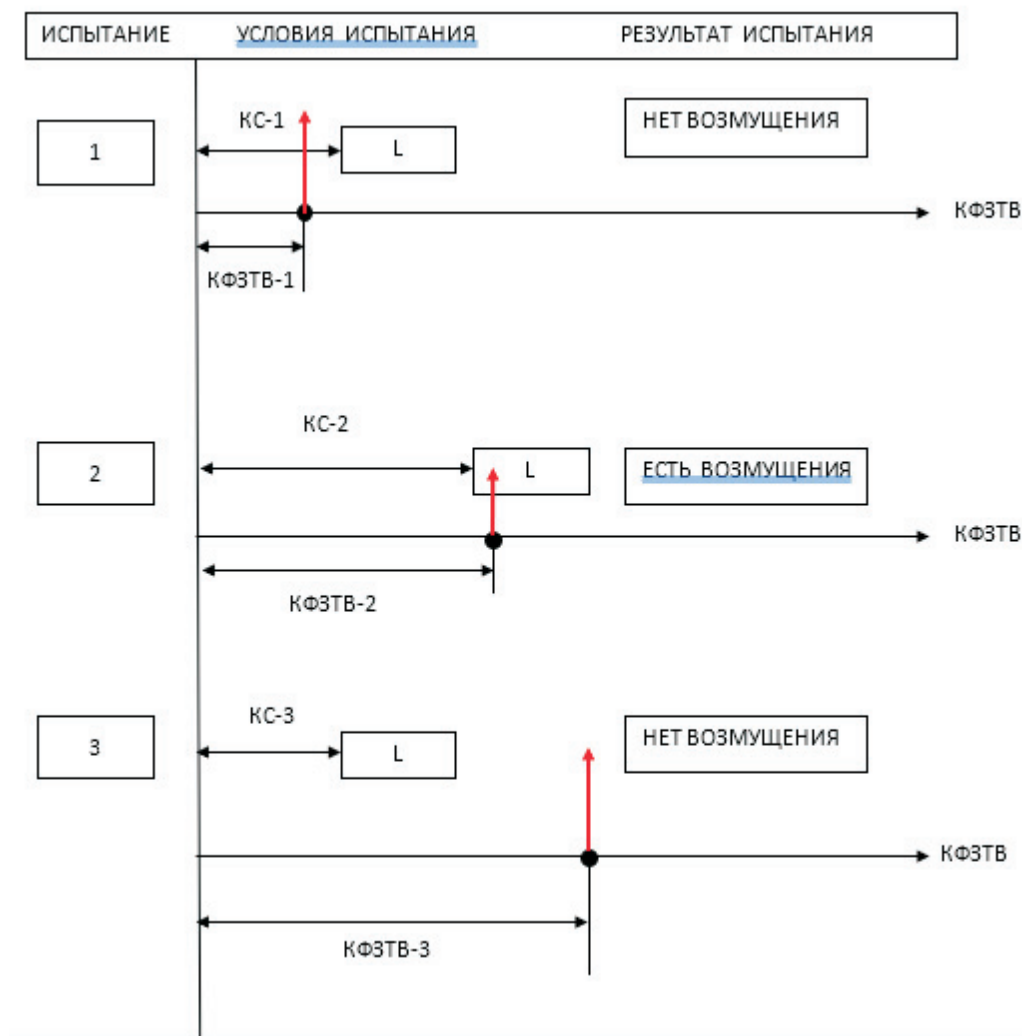


Рис. 4. Схема определения возмущения ИР L_i под действием ФЗТВ

нами, сплошной линией — связи, изучаемые в данной работе.

Случайный характер причинно-следственных связей при формировании выходных параметров МО моделируется путем генерирования случайных чисел равномерного распределения. В основе этого положения лежит допущение, что все функционально значимые технологические причины ФЗТВ имеют равную вероятность проявления при формировании того или иного ИР.

На первом этапе исследования процесса вероятностного формирования точности ИР методом ИМ найдем вероятность возмущения ИР L при МО.

Вероятность возмущения ИР L при МО определим по результатам ИМ путем анализа следующих условий. Возмущение (ВЗМ) L под действием ФЗТВ происходит в том случае, если L «накрывает» координату ФЗТВ при условии «случайного старта» (рис. 4):

- если $КС + L \geq КФЗТВ > КС$, то $ВЗМ(L) = 1$;
- если $КС + L < КФЗТВ < КС$, то $ВЗМ(L) = 0$.

Текущее значение вероятности возмущения L_i под действием ФЗТВ вычислим согласно общим положениям теории вероятностей по формуле

$$P(L_i)_T = \frac{\sum_{j=1}^{n_T} n_{B_j}}{n_T}, \quad (1)$$

где n_T — номер текущего испытания, $1 < n_T < n_{\text{общ}}$ ($n_{\text{общ}}$ — общее число испытаний); n_{B_j} — число возмущений за j -е испытание — результат испытания. В рассматриваемом случае $n_{B_j} = 1$ или $n_{B_j} = 0$.

С ростом числа испытаний ($n_T \rightarrow n_{\text{общ}}$) текущее значение вероятности $P(L_i)_T$ стремится к некоторой постоянной величине $P(L_i)$, равной математическому ожиданию вероятности анализируемого явления

$$P(L_i) = \frac{P(L_i)_T}{n_{\text{общ}}}.$$

Пример определения $P(L_i)$ при ИМ приведен в таблице.

Важной особенностью проведения серии равнозначных испытаний ИМ является неизменный масштаб генерирования случайных координат испытания: КС и КФЗТВ. Под постоянным масштабом будем понимать некоторые условно принятые значения масштабных коэффициентов МКС и МКВ, обеспечивающие постоянное среднее значение координат испы-

Пример определения математического ожидания вероятности анализируемого явления

Параметр	Случайная координата							
	Y1	Y2	Y3	Y4	Y5	Y6	Y7	Y8
n_{B_j}	0	0	1	0	1	0	1	1
$\sum n_{B_j}$	0	0	1	1	2	2	3	4
n_T	1	2	3	4	5	6	7	8
$P(L_i)_T$	0	0	1/3	1/4	2/5	2/6	3/7	4/8
$P(L_i)$	$\frac{(0+0+1/3+1/4+2/5+2/6+3/7+4/8)}{n_{\text{общ}}}$							

тания КС и КФЗТВ в процессе ИМ, имитирующее неизменность условий МО.

Значения координат КС и КФЗТВ для проведения испытаний (условия испытаний) определяются следующим образом:

$$КС = МКС \cdot СЧ; \quad (2)$$

$$КФЗТВ = МКВ \cdot СЧ; \quad (3)$$

$$МКС > 0; \quad МКВ > 0,$$

где СЧ — случайные числа, определяемые соответствующим генератором в интервале $0 \dots 1$.

Численные значения масштабных коэффициентов МКС и МКВ вычисляются при условии СЧ = 1. Тогда, согласно выражениям (2) и (3), масштабные коэффициенты МКС и МКВ представляют собой их максимально возможные значения.

Такой подход при ИМ, когда МКС = const и МКВ = const, характеризует постоянство заданных условий МО при формировании L .

Имитационное моделирование вероятностного процесса формирования L с учетом масштабного фактора включает в себя три этапа:

- 1) создание условий испытания ИМ;
- 2) испытание при ИМ;
- 3) обработку результатов испытания ИМ, представление полученных результатов в удобном виде для последующего анализа.

На первом этапе формируют условия испытания ИМ — задают численные значения входных параметров. В качестве входных параметров ИМ процесса формирования точности L выступают следующие параметры:

- первая случайная величина — КС — случайное число равномерного распределения

$$0 < КС < \infty;$$

- вторая случайная величина — КФЗТВ — случайное число равномерного распределения

$$0 < \text{КФЗТВ} < \infty.$$

Для определения численных значений входных параметров выполняют следующие операции:

- генерируют случайное число — координату старта КС, определяющую случайное исходное положение ИР L ;
- генерируют значение координаты ФЗТВ, также являющееся случайным числом.

Блок-схема алгоритма работы имитационной вероятностной модели в режиме испытания для первого и второго этапов ИМ приведена на рис. 5, где введены следующие обозначения: $\text{ЧВ}_д$ и $\text{ЧВ}_н$ — число возмущений соответственно при соблюдении и несоблюдении условия $\text{КС} < \text{КФЗТВ} < L + \text{КС}$; ЧИ — число выполненных испытаний; N — заданное число испытаний.

Основной особенностью третьего этапа ИМ является определение выходных параметров. Поэтому сначала находят третью случайную величину — число возмущений ИР L за серию испытаний в зависимости от значений первой и второй случайных величин, для чего анализируют выражение

$$\text{КС} < \text{КФЗТВ} < L + \text{КС}.$$

Если это выражение справедливо, то при испытании имеет место возмущение L и показатель результата испытания $n_{B_j} = 1$, а если оно несправедливо, то возмущение отсутствует и $n_{B_j} = 0$.

С учетом изложенного текущее значение вероятности возмущения ИР определяется выражением (1) при $n_t \geq 35$.

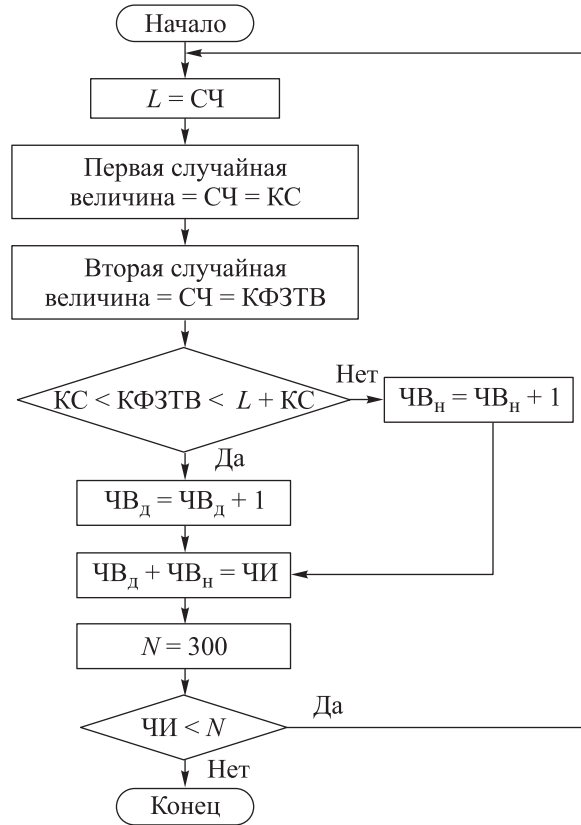


Рис. 5. Блок-схема алгоритма работы имитационной вероятностной модели в режиме испытания первого и второго этапов ИМ

По результатам ИМ построена графическая зависимость текущего значения вероятности возмущения ИР $P(L_i)_t$ от числа испытаний n_t (рис. 6). Видно, что с ростом числа испытаний она имеет ниспадающий нелинейный характер с одновременным уменьшением амплитуды колебаний значений $P(L_i)_t$ и их стабилизацией при $n_t = 30 \dots 35$.

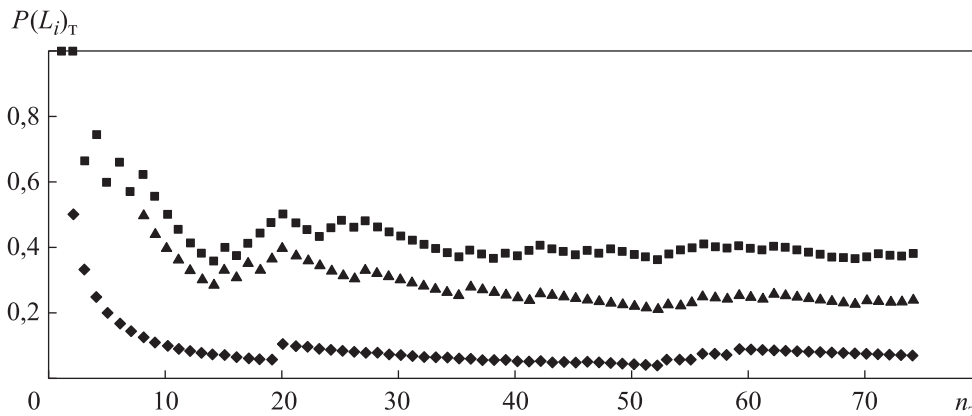


Рис. 6. Зависимость текущего значения вероятности возмущения ИР $P(L_i)_t$ от числа испытаний n_t при ИР $L = 50$ (♦), 100 (▲) и 200 (■)

Выводы

1. Проанализирована структура вероятностной модели ИМ возмущения ИР при МО.

2. Предложена формула для определения текущего значения вероятности возмущения ИР под действием ФЗТВ при МО с числом испытаний более 35.

Литература

- [1] Лемешко Б.Ю., Лемешко С.Б., Постовалов С.Н. и др. *Статистический анализ данных, моделирование и исследование вероятностных закономерностей. Компьютерный подход*. Новосибирск, НГТУ, 2011. 888 с.
- [2] Барзов А.А., Галиновский А.Л., Пузаков В.С. и др. *Вероятностное моделирование в инновационных технологиях*. Москва, ИТ, 2006. 100 с.
- [3] Хамидуллин Р.Я. *Теория вероятностей и математическая статистика*. Москва, Университет «Синергия», 2020. 276 с.
- [4] Stepien P.A. Probabilistic model of the grinding process. *Appl. Math. Model.*, 2009, vol. 33, no. 10, pp. 3863–3884, doi: <https://doi.org/10.1016/j.apm.2009.01.005>
- [5] Le T.T. Probabilistic modeling of surface effects in nano-reinforced materials. *Comput. Mater. Sci.*, 2021, vol. 186, art. 109987, doi: <https://doi.org/10.1016/j.commatsci.2020.109987>
- [6] Jordan-Cizelj R., Vrbanic I. Modeling uncertainties when estimating component reliability. *Stroj. Vestn.-J Mech. E.*, 2003, vol. 49, no. 7–8, pp. 413–425.
- [7] Wang X., Lou Z., Wang X. et al. A new analytical method for press-fit curve prediction of interference fitting parts. *J. Mater. Process. Technol.*, 2017, vol. 250, pp. 16–24, doi: <https://doi.org/10.1016/j.jmatprotec.2017.06.022>
- [8] Барзов А.А., Галиновский А.Л., Хафизов М.В. Имитационное моделирование акустического излучения, возникающего при взаимодействии высокоскоростной струи жидкости с материалом. *Известия высших учебных заведений. Машиностроение*, 2013, № 8, с. 40–46, doi: <http://dx.doi.org/10.18698/0536-1044-2013-8-40-46>
- [9] Барзов А.А., Денчик А.И., Ткачук А.А. Имитационное моделирование процесса вероятностного формирования исполнительного размера. *Наука и техника Казахстана*, 2020, № 1, с. 39–47.
- [10] Ткачук А.А., Денчик А.И., Барзов А.А. Вероятностный характер формирования исполнительного размера при механической обработке. *Мат. межд. науч. конф. XX Самтаевские чтения*, 2020, т. 17, с. 377–384.
- [11] Барзов А.А., Денчик А.И., Корнеева В.М. и др. Вероятностная модель взаимодействия необходимых и достаточных условий массовой заболеваемости населения с учетом масштабно-популяционного фактора. *Качество и жизнь*, 2020, № 3, с. 19–26, doi: <https://doi.org/10.34214/2312-5209-2020-27-3-19-26>
- [12] Michiels W., Verheyden K., Niculescu S.-I. Mathematical and computational tools for the stability analysis of time-varying delay systems and applications in mechanical engineering. In: *Applications of time delay systems*. Springer, 2007, pp. 199–216.
- [13] Fathi M., Holland A. Modeling uncertainties in advanced knowledge management. *1st Int. Joint Conf. on Knowledge Discovery, Knowledge Engineering and Knowledge Management*. Springer, 2011, pp. 17–34.
- [14] Барзов А.А., Денчик А.И., Мусина Ж.К. и др. Разработка аналитической модели вероятностного формирования точности исполнительного размера с учетом влияния масштабного фактора. *Наука и техника Казахстана*, 2021, № 1, с. 19–29.
- [15] Барзов А.А., Денчик А.И., Прохорова М.А. и др. *Масштабный фактор (феноменология и физико-технологические приложения)*. Москва, МГУ им. М.В. Ломоносова, 2021. 194 с.
- [16] Ткачук А.А., Денчик А.И., Барзов А.А. Методика оценки технологических методов (технологических процессов) на предмет гарантированной размерной обработки. *Мат. межд. науч. конф. XII Торайгыровские чтения*, 2020, т. 6, с. 103–109.
- [17] Barzov A.A., Belov V.A., Denchik A.I. Information analysis of combined ultra-jet express diagnostics of materials and products of RST (rocket & space technology). *AIP Conf. Proc.*, 2019, vol. 2171, no. 1, art. 170014, doi: <https://doi.org/10.1063/1.5133325>
- [18] Фомин В.Г. *Математическое моделирование в системе MathCAD*. Саратов, СГТУ им. Ю.А. Гагарина, 2020. 80 с.
- [19] Крюков А.Ю., Потапов Б.Ф. *Математическое моделирование процессов в машиностроении*. Пермь, ПГТУ, 2007. 322 с.

References

- [1] Lemeshko B.Yu., Lemeshko S.B., Postovalov S.N. et al. *Statisticheskiy analiz dannykh, modelirovaniye i issledovaniye veroyatnostnykh zakonmernostey. Komp'yuternyy podkhod* [Statistical data analysis, simulation and study of probability regularities. Computer approach]. Novosibirsk, NGTU Publ., 2011. 888 p. (In Russ.).
- [2] Barzov A.A., Galinovskiy A.L., Puzakov V.S. et al. *Veroyatnostnoye modelirovaniye v innovatsionnykh tekhnologiyakh* [Probabilistic modeling in innovative technologies]. Moscow, NT Publ., 2006. 100 p. (In Russ.).
- [3] Khamidullin R.Ya. *Teoriya veroyatnostey i matematicheskaya statistika* [Probability theory and mathematical statistics]. Moscow, Universitet «Sinergiya» Publ., 2020. 276 p. (In Russ.).
- [4] Stepien P.A. Probabilistic model of the grinding process. *Appl. Math. Model.*, 2009, vol. 33, no. 10, pp. 3863–3884, doi: <https://doi.org/10.1016/j.apm.2009.01.005>
- [5] Le T.T. Probabilistic modeling of surface effects in nano-reinforced materials. *Comput. Mater. Sci.*, 2021, vol. 186, art. 109987, doi: <https://doi.org/10.1016/j.commatsci.2020.109987>
- [6] Jordan-Cizelj R., Vrbancic I. Modeling uncertainties when estimating component reliability. *Stroj. Vestn.-J Mech. E.*, 2003, vol. 49, no. 7–8, pp. 413–425.
- [7] Wang X., Lou Z., Wang X. et al. A new analytical method for press-fit curve prediction of interference fitting parts. *J. Mater. Process. Technol.*, 2017, vol. 250, pp. 16–24, doi: <https://doi.org/10.1016/j.jmatprotec.2017.06.022>
- [8] Barzov A.A., Galinovskiy A.L., Khafizov M.V. Simulation of acoustic emission caused by the interaction of a high-speed jet of fluid with the material. *Izvestiya vysshikh uchebnykh zavedeniy. Mashinostroyeniye* [BMSTU Journal of Mechanical Engineering], 2013, no. 8, pp. 40–46, doi: <http://dx.doi.org/10.18698/0536-1044-2013-8-40-46> (in Russ.).
- [9] Barzov A.A., Denchik A.I., Tkachuk A.A. Simulation of the process of probabilistic formation of the executive size. *Nauka i tekhnika Kazakhstana* [Science and Technology of Kazakhstan], 2020, no. 1, pp. 39–47. (In Russ.).
- [10] Tkachuk A.A., Denchik A.I., Barzov A.A. [Probabilistic nature of forming required dimensions at mechanical processing]. *Mat. mezhd. nauch. konf. XX Satpaevskie chteniya* [Proc. Int. Sci. Conf. XX Satpaev Readings], 2020, vol. 17, pp. 377–384. (In Russ.).
- [11] Barzov A.A., Denchik A.I., Korneeva V.M. et al. Probabilistic model of interaction of necessary and sufficient conditions for mass morbidity of the population, taking into account the scale-population factor materials. *Kachestvo i zhizn'*, 2020, no. 3, pp. 19–26, doi: <https://doi.org/10.34214/2312-5209-2020-27-3-19-26> (in Russ.).
- [12] Michiels W., Verheyden K., Niculescu S.-I. Mathematical and computational tools for the stability analysis of time-varying delay systems and applications in mechanical engineering. In: *Applications of time delay systems*. Springer, 2007, pp. 199–216. (In Russ.).
- [13] Fathi M., Holland A. Modeling uncertainties in advanced knowledge management. *1st Int. Joint Conf. on Knowledge Discovery, Knowledge Engineering and Knowledge Management*. Springer, 2011, pp. 17–34.
- [14] Barzov A.A., Denchik A.I., Musina Zh.K. et al. Development of analytical model of probable formation of accuracy of executive size taking into account the influence of the scale factor. *Nauka i tekhnika Kazakhstana* [Science and Technology of Kazakhstan], 2021, no. 1, pp. 19–29. (In Russ.).
- [15] Barzov A.A., Denchik A.I., Prokhorova M.A. et al. *Masshtabnyy faktor (fenomenologiya i fiziko-tekhnologicheskie prilozheniya)* [Scale factor (phenomenology and physico-technological applications)]. Moscow, MGU im. M.V. Lomonosova Publ., 2021. 194 p. (In Russ.).
- [16] Tkachuk A.A., Denchik A.I., Barzov A.A. [Evaluation method for technological methods (technological processes) regarding assured dimensional processing]. *Mat. mezhd. nauch. konf. XII Toraygyrovskie chteniya* [Proc. Int. Sci. Conf. XII Toraygyrov Readings], 2020, vol. 6, pp. 103–109. (In Russ.).
- [17] Barzov A.A., Belov V.A., Denchik A.I. Information analysis of combined ultra-jet express diagnostics of materials and products of RST (rocket & space technology). *AIP Conf. Proc.*, 2019, vol. 2171, no. 1, art. 170014, doi: <https://doi.org/10.1063/1.5133325>
- [18] Fomin V.G. *Matematicheskoye modelirovaniye v sisteme MathCAD* [Mathematical modelling in MathCAD system]. Saratov, SGTU im. Yu.A. Gagarina Publ., 2020. 80 p. (In Russ.).

- [19] Kryukov A.Yu., Potapov B.F. *Matematicheskoe modelirovanie protsessov v mashinostroenii* [Mathematical modelling of processes in machine building]. Perm', PGTU Publ., 2007. 322 p. (In Russ.).

Статья поступила в редакцию 15.06.2022

Информация об авторах

ДЕНЧИК Александр Иванович — кандидат технических наук, профессор, кафедры «Машиностроение и стандартизация». НАО «Торайгыров университет» (140000, Павлодар, Республика Казахстан, ул. Ломова, д. 64, e-mail: pavlodarec99@mail.ru).

КАСЕНОВ Асылбек Жумабекович — кандидат технических наук, профессор, кафедры «Машиностроение и стандартизация». НАО «Торайгыров университет» (140000, Павлодар, Республика Казахстан, ул. Ломова, д. 64, e-mail: asylbek_kasenov@mail.ru).

ГАЛИНОВСКИЙ Андрей Леонидович — доктор технических наук, профессор, зав. кафедрой «Технологии ракетно-космического машиностроения». МГТУ им. Н.Э. Баумана (105005, Москва, Российская Федерация, 2-я Бауманская ул., д. 5, к. 1, e-mail: galcomputer@mail.ru).

МУСИНА Жанара Керейовна — кандидат технических наук, профессор, кафедры «Машиностроение и стандартизация». НАО «Торайгыров университет» (140000, Павлодар, Республика Казахстан, ул. Ломова, д. 64, e-mail: mussina_zhanara@mail.ru).

АБИШЕВ Кайратолла Кайроллинович — кандидат технических наук, профессор, кафедры «Транспортная техника и логистика». НАО «Торайгыров университет» (140000, Павлодар, Республика Казахстан, ул. Ломова, д. 64, e-mail: a.kairatolla@mail.ru).

ТКАЧУК Андрей Александрович — старший преподаватель, кафедры «Машиностроение и стандартизация». НАО «Торайгыров университет» (140000, Павлодар, Республика Казахстан, ул. Ломова, д. 64, e-mail: tkachukandrey1985@mail.ru).

Information about the authors

DENCHIK Aleksandr Ivanovich — Candidate of Science (Eng.), Professor, Department of Mechanical Engineering and Standardization. Toraighyrov University (140000, Pavlodar, Republic of Kazakhstan, Lomov St., 64, e-mail: pavlodarec99@mail.ru).

KASENOV Asylbek Zhumabekovich — Candidate of Science (Eng.), Professor, Department of Mechanical Engineering and Standardization. Toraighyrov University (140000, Pavlodar, Republic of Kazakhstan, Lomov St., 64, e-mail: asylbek_kasenov@mail.ru).

GALINOVSKIY Andrey Leonidovich — Doctor of Science (Eng.), Professor, Head of the Department of Aerospace Engineering Technologies. Bauman Moscow State Technical University (105005, Moscow, Russian Federation, 2nd Bauman-skaya St., Bldg. 5, Block 1, e-mail: galcomputer@mail.ru).

MUSSINA Zhanara Kereyovna — Candidate of Science (Eng.), Professor, Department of Mechanical Engineering and Standardization. Toraighyrov University (140000, Pavlodar, Republic of Kazakhstan, Lomov St., 64, e-mail: mussina_zhanara@mail.ru).

ABISHEV Kairatolla Kairollinovich — Candidate of Science (Eng.), Professor, Department of Transport Engineering and Logistics. Toraighyrov University (140000, Pavlodar, Republic of Kazakhstan, Lomov St., 64, e-mail: a.kairatolla@mail.ru).

TKACHUK Andrey Aleksandrovich — Master of Science (Eng.), Senior Lecturer, Department of Mechanical Engineering and Standardization. Toraighyrov University (140000, Pavlodar, Republic of Kazakhstan, Lomov St., 64, e-mail: tkachukandrey1985@mail.ru).

Просьба ссылаться на эту статью следующим образом:

Денчик А.И., Касенов А.Ж., Галиновский А.Л., Мусина Ж.К., Абишев К.К., Ткачук А.А. Структура модели имитационного моделирования вероятностного процесса формирования точности исполнительного размера. *Известия высших учебных заведений. Машиностроение*, 2022, № 6, с. 36–44, doi: 10.18698/0536-1044-2022-6-36-44

Please cite this article in English as:

Denchik A.I., Kasenov A.Zh., Galinovsky A.L., Musina Zh.K., Abishev K.K., Tkachuk A.A. The structure of the Simulation Model of the Probabilistic Process of Forming the Accuracy of the Required Dimensions. *BMSTU Journal of Mechanical Engineering*, 2022, no. 6, pp. 36–44, doi: 10.18698/0536-1044-2022-6-36-44