

УДК 621.9.015

doi: 10.18698/0536-1044-2022-12-59-69

# Анализ риска возникновения брака, связанного с погрешностью базирования заготовок при установке в призмы

А.И. Никонов<sup>1</sup>, А.С. Далечин<sup>2</sup>

<sup>1</sup> МГТУ им. Н.Э. Баумана

<sup>2</sup> ООО «Данфосс»

## Analysis of The Product Defect Risk Caused by the Workpiece Position Error at the Installation in a Prism

A.I. Nikonov<sup>1</sup>, A.S. Dalechin<sup>2</sup>

<sup>1</sup> Bauman Moscow State Technical University

<sup>2</sup> Danfoss LLC

Рассмотрены вопросы оценки риска возникновения брака вследствие недопустимых отклонений расположения поверхностей при механической обработке, вызванных отклонениями размеров заготовок и образца, применяемого при наладке станочного приспособления. На основании анализа опубликованных исследований, посвященных погрешности базирования заготовок, выявлена необходимость расширения подходов к определению риска возникновения брака путем машинных экспериментов для моделирования контакта заготовок и установочных элементов станочных приспособлений и рассмотрения совместного распределения показателей качества при анализе отклонений от заданного положения. Приведен пример оценки риска возникновения брака на основании аналитического расчета предельных положений заготовки, а также твердотельного моделирования контакта элементов технологических систем при обработке детали типа тройник на фрезерной операции с ЧПУ на обрабатывающем центре с вертикальным расположением оси шпинделя. По результатам решения поставленной задачи приведены примеры рекомендаций по модификации технологического решения, направленные на снижение риска возникновения брака.

**Ключевые слова:** риск возникновения брака, технологическая система, технологическое решение, точность обработки, погрешность базирования, механическая обработка

The paper considers issues of assessing the risk of a product defect due to unacceptable errors in positioning surfaces during machining and caused by deviations in the dimensions of workpieces and sample used in setting up the device. Based on analyzing the published studies devoted to the workpiece positioning errors, the need was revealed to expand approaches to determining the risk of product defects by conducting machine experiments to simulate the contact between workpieces and device mounting elements, as well as to consider the joint quality indicators distribution in analyzing the position deviations. The task was set and an example of risk assessment is provided based on analytical calculation of the workpiece limiting positions, as well as the solid-state computer simulation of the technological system elements contact for the case of processing the tee-type part in a CNC milling operation on a machining center with the vertical spindle axis. Based on the results of solv-

ing the problem, examples of recommendations are provided for modifying the technological solution aimed at reducing the risk of product defects.

**Keywords:** product defect risk, technological system, technological solution, machining accuracy, basing error, machining

Обеспечение требуемого качества продукции на машиностроительном производстве связано главным образом с технологической подготовкой производства. Разработка технологических процессов и отдельных технологических операций (ТО) в информационно-методическом отношении опирается на решение основополагающих задач синтеза технологических решений (ТР). Последние, как совокупность технологических объектов [1], предполагают комплексную инженерную проработку следующих взаимосвязанных вопросов: определение структуры и порядка реализации технологического процесса и ТО, выбор и проектирование средств технологического оснащения.

Решение указанных задач определяет облик используемых в производственном процессе технологических систем (ТС), а также гибкость их применения в различных производственных ситуациях. Выбираемые ТР должны обеспечивать приемлемые показатели риска поставщика [2], связанного в том числе с формируемыми ТР и соответствующим разбросом контролируемых показателей качества выпускаемой продукции при их реализации.

В условиях механообрабатывающих производств проработка вариантов ТР, предусматривающих выбор или разработку конструкции станочных приспособлений (СП), связана с определением и анализом составляющих погрешности установки заготовок на установочные элементы (УЭ) [3, 4] и погрешности наладки ТС [5]. Детально погрешность такой установки при ее различных схемах и исследуемых показателях качества заготовок, ее элементарные составляющие рассмотрены во многих научных работах и справочной литературе.

Так, из практических данных работ [6, 7] известно, что в случае обработки жестких заготовок на современных станках сверльно-фрезерно-расточной группы с ЧПУ на точность выполняемых размеров и отклонений от заданного положения поверхностей заготовок существенно влияет погрешность базирования. Эта погрешность, выражаемая вектором из шести независимых координат [8], зависит от точности размеров и фактического положения УЭ.

Теоретические и экспериментальные исследования погрешности базирования при широко применяемой схеме установки цилиндрических заготовок в призмы охватывают как влияние отклонений их формы и размеров [8–11] на качество, так и связи погрешности базирования с геометрическими отклонениями УЭ [12–14].

Используемый в теоретических исследованиях метод размерного анализа для определения погрешности базирования заготовок можно применять для оценки риска возникновения брака при вероятностных расчетах, известном или заданном законе распределения и принятом доверительном интервале для замыкающего размера соответствующей размерной цепи [6].

На практике возможны ситуации, при которых ТР подлежат пересмотру ввиду невозможности обеспечения требуемой точности заготовок, точности изготовления УЭ, высокой стоимости оснастки или заготовок, длительных сроков изготовления нестандартных СП и их УЭ или по иным причинам.

Применение более информативных экспериментально-статистических методов для оценки риска возникновения брака от погрешности установки заготовки в УЭ также может быть существенно ограничено возможностями проведения исследований с использованием реальных предметов производства. Зачастую это происходит, когда принимаемое ТР не является уникальным в действующих условиях производства и имеет большое количество ранее проработанных и используемых на производстве аналогов.

Цель работы — исследование риска возникновения брака, связанного с погрешностью базирования заготовки в УЭ.

Одним из способов оценки риска возникновения брака изделия, либо его отдельных составляющих при отсутствии или ограничении возможности проведения производственных исследований, является твердотельное моделирование элементов ТС в системах САД и САЕ. Перспективность твердотельного моделирования при определении погрешности установки заготовки в УЭ отмечена во многих работах, включая [15].

**Постановка задачи.** Для учета риска возникновения брака по нескольким показателям качества заготовки от погрешности ее установки в УЭ необходим переход к рассмотрению совместного распределения показателей качества заготовки, определяемых ее фактической формой и положением относительно заданной системы координат при реализации выбранной схемы установки заготовки в УЭ на ТО.

Риск возникновения брака определяется вероятностью

$$P(Q_{\phi i} \notin Q_i) = 1 - \int_Q f(Q_{\phi 1}, \dots, Q_{\phi n}) dQ_{\phi 1} \dots dQ_{\phi n}. \quad (1)$$

Здесь  $Q_{\phi i}$  — множество значений фактически достигаемого показателя качества геометрических характеристик  $i$ -го изделия при выполнении ТО для партии деталей;  $Q_i$  — множество ограничений показателей качества геометрических характеристик  $i$ -го изделия в результате выполнения ТО в соответствии с конструкторской и технологической документацией,

$$Q_i = [Q_{i \min}, Q_{i \max}] \in Q,$$

где  $Q_{i \min}$  и  $Q_{i \max}$  — минимальное и максимальное значения показателя качества  $Q_i$ .

Множество  $Q_{\phi i}$  зависит от совокупности разброса геометрических параметров и жесткости элементов ТС, определяющих действие составляющих погрешности установки заготовки в УЭ. Переход к вычислению риска по погрешности базирования возможен при допущении

об отсутствии влияния параметров ТС, определяющих погрешности закрепления и погрешности, связанные с СП, на фактическое положение заготовки.

В случае применения статически неопределимых схем установки заготовки в УЭ или неполного базирования заготовки имеет место неопределенность ее фактического положения, устраняемая при приложении сил закрепления или определяемая по наиболее устойчивому положению заготовки при действии установочных усилий и в поле сил тяготения. Указанные особенности должны быть учтены при исследовании соответствующими допущениями в расчетных схемах и при задании условий машинных экспериментов.

Определим риск возникновения брака при формировании варианта ТР вследствие появления недопустимых отклонений от заданной перпендикулярности оси обрабатываемой внутренней цилиндрической поверхности центрального патрубка детали типа тройник, вызванных разбросом значений диаметров патрубков, выбранных технологом в качестве установочных баз (рис. 1).

Предполагаем, что конструктор задает требуемые границы для перпендикулярности оси центрального патрубка одинаковыми значениями в двух взаимно перпендикулярных плоскостях одновременно. Исследуемые показатели качества заготовок будем обеспечивать при выполнении вертикально-фрезерной ТО на обра-

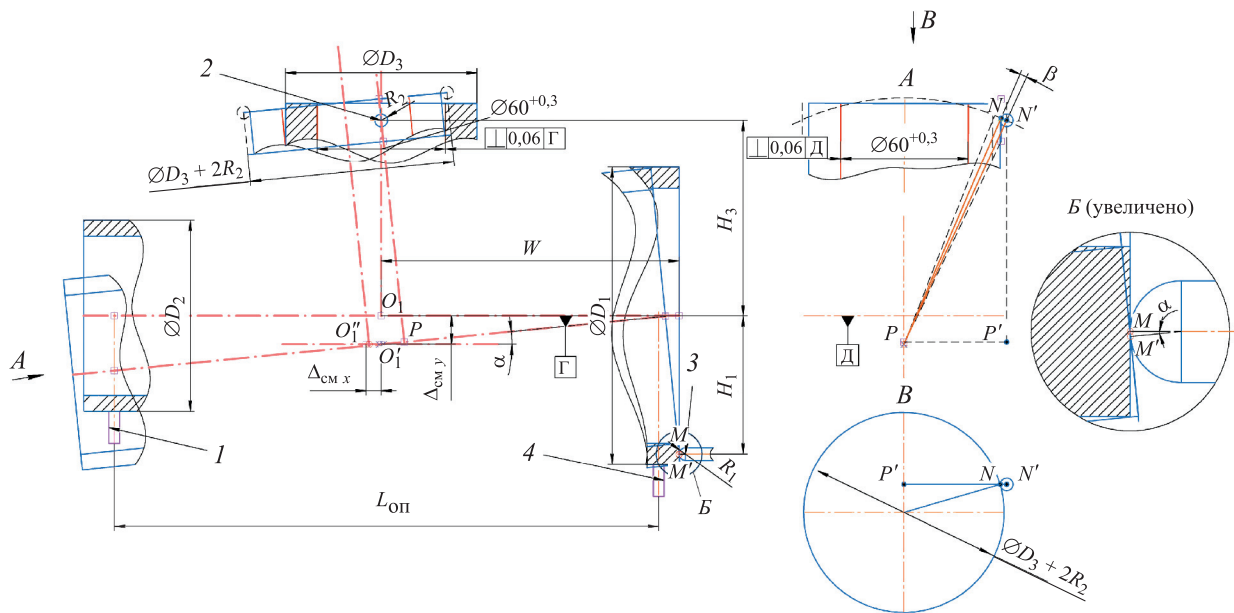


Рис. 1. Расчетная схема определения отклонений от заданного положения заготовки:  
1 и 4 — призмы № 2 и 1; 2 и 3 — пальцы № 2 и 1

батывающим центре с ЧПУ. Для установки заготовки воспользуемся СП с двумя УЭ — установочными призмами (далее призмы) — и двумя точечными опорами (см. рис. 1).

Погрешность базирования возникает вследствие разброса фактических диаметров патрубков в пределах соответствующих допусков. Предполагаем, что конструктивное исполнение СП не имеет технических решений для быстрого регулирования положения УЭ, а предварительная настройка СП осуществляется перед установкой партии заготовок. При смене заготовок в процессе обработки партии настройка СП не проводится.

Регулировку положения УЭ при настройке СП выполняют с использованием высокоточного настроечного образца, диаметры патрубков которого соответствуют номинальным значениям диаметров патрубков заготовки. С учетом определений стандарта [16] при решении задачи приняты следующие допущения:

- теоретически точное положение общей оси наружных цилиндрических поверхностей правого и левого патрубков; теоретически точные требования, определяющие взаимное расположение осей патрубков по наружным цилиндрическим поверхностям, а также перпендикулярность осей и соответствующих торцов; отсутствие погрешности формы наружных цилиндрических поверхностей всех патрубков на обрабатываемых заготовках;

- погрешности закрепления, погрешности, связанные с оборудованием и СП, а также погрешности, возникающие при наладке оборудования для выполнения ТО, не оказывают влияния на точность обработки.

Решение задачи включает в себя следующие этапы:

- анализ математической модели фактического положения заготовки при заданной схеме установки в призмы для выбранных показателей качества;

- определение отклонений заготовки с помощью твердотельного моделирования контакта заготовки и УЭ СП при машинных экспериментах;

- моделирование распределения показателей отклонений заготовки от заданных показателей и нахождение оценки вероятности получения брака;

- анализ риска возникновения брака и определение направлений модификации ТР, направленных на его снижение.

**Анализ математической модели положения заготовки.** Положение заготовки относительно выбранных показателей перпендикулярности оси тройника определяется углами  $\alpha$  и  $\beta$ . Для формирования расчетной модели использована схема, показанная на рис. 1.

С учетом принятых допущений при равенстве углов призм  $\varphi$  угол  $\alpha$  определяется следующим образом:

$$\alpha(D_{1\phi}, D_{2\phi}) = \arctg \frac{\Delta D_1 - \Delta D_2}{2L_{\text{оп}} \sin \frac{\varphi}{2}};$$

$$\Delta D_1 = D_{1\phi} - D_{1\text{ном}};$$

$$\Delta D_2 = D_{2\phi} - D_{2\text{ном}},$$

где  $D_{1\phi}$ ,  $D_{2\phi}$  и  $D_{1\text{ном}}$ ,  $D_{2\text{ном}}$  — фактические и номинальные диаметры первого и второго патрубков соответственно;  $L_{\text{оп}}$  — расчетное расстояние между призмами или сечениями, в которых расположены точки касания заготовки и призм.

Изменение угла  $\alpha$  приводит к изменению точки касания торца первого патрубка и первого пальца (см. рис. 1, точки  $M$  и  $M'$ ), имеющего сферическую контактную поверхность радиусом  $R_1$ , что является причиной смещения заготовки в продольном направлении, определяемого выражением

$$\Delta_{\text{см}x} = -l_1 \sin^2 \alpha - \frac{1}{2} \left( H_1 + r_1 \sin \alpha + \frac{\Delta D_1}{2 \sin \frac{\varphi}{2}} \right) \sin 2\alpha,$$

где  $l_1$  — расстояние от ближайшей призмы до вершины контактной сферической поверхности первого пальца;  $H_1$  — расстояние от оси заготовки в положении наладки ТО по образцу ( $\alpha = 0$ ) до оси первого пальца;  $\Delta D_1$  — разность номинального и фактического диаметров патрубка с базовой торцевой поверхностью.

Смещение заготовки в продольном направлении (отрезок  $O_1'O_1''$ )  $\Delta_{\text{см}x}$  и изменение угла  $\alpha$  приводят к изменению точки касания наружной цилиндрической поверхности верхнего патрубка и второго пальца (см. рис. 1), что определяет угол поворота  $\beta$  относительно точки  $P$ :

$$\beta = \xi - \psi;$$

$$\xi = \arccos \frac{NP'(\Delta_{\text{см}x}, \Delta_{\text{см}y}, D_{3\phi})}{\sqrt{N'P'^2 + \left( \frac{D_{3\text{ном}}}{2} + R_2 \right)^2}};$$

Таблица 1

Результаты аналитического расчета положения заготовки при установке в призмы

Номер расчета	$D_{1ф}$ , мм	$D_{2ф}$ , мм	$D_{3ф}$ , мм	$\alpha$ , град	$\beta$ , град	$\Delta_{см\ x}$ , мм
1	140,0	90,00	90,00	0,000000000	0,000000000	0,0000000
2	140,0	89,65	90,00	0,061650259	0,000174278	-0,0678247
3	140,0	90,00	89,65	0,000000000	0,001841214	0,0000000
4	140,0	89,65	89,65	0,061650259	0,105531483	-0,0678247
5	139,6	90,00	90,00	-0,070462350	0,000227089	0,0770810
6	139,6	89,65	90,00	-0,008806361	0,000003547	0,0096401
7	139,6	90,00	89,65	-0,070462350	0,105564890	0,0770810
8	139,6	89,65	89,65	-0,008806361	0,105204006	0,0096401
9	139,8	89,825	89,83	-0,004406045	0,052687047	0,0048311

$$\psi = \arctg \frac{N'P'}{\frac{D_{3ном}}{2} + R_2}$$

где  $\xi$  и  $\psi$  — угол положения тройника до и после поворота;  $D_{3ф}$  и  $D_{3ном}$  — фактическое и номинальное значение диаметра центрального патрубка заготовки;  $H_3$  — расстояние от горизонтальной оси настроечного образца до проекции центра сферической поверхности второго пальца, имеющей радиус  $R_2$ ;  $\Delta_{см\ y}$  — смещение точки пересечения осей патрубков при повороте на угол  $\alpha$  (отрезок  $O_1O'_1$ ).

Исходными данными для аналитического расчета являлись следующие параметры:  $D_1 = 140_{-0,4}$  мм;  $D_2 = 90_{-0,35}$  мм;  $D_3 = 90_{-0,35}$  мм;  $W = 140^\circ \pm 0,05$  мм;  $L_{оп} = 230$  мм;  $l_1 = 25$  мм;  $H_1 = 63$  мм;  $r_1 = r_2 = 5$  мм;  $H_3 = 95$  мм;  $\varphi = 90^\circ$ .

Результаты аналитического расчета положения заготовки при установке в призмы при диаметрах патрубков  $D_1$ ,  $D_2$  и  $D_3$ , принимающих значения на границах интервалов их разброса, приведены в табл. 1.

**Моделирование процесса установки заготовки в призмы.** Разработка твердотельных моделей элементов ТС и моделирование процесса установки заготовки в призмы проведено в системе T-FLEX Динамика (рис. 2).

Машинный эксперимент предполагал движение параметрической модели заготовки из близкого, произвольно заданного положения до контакта с моделями призм СП в поле сил тяготения и под действием заданных установочных усилий без учета сил трения. При проведении эксперимента фиксировались коор-

динаты конечного положения трех датчиков ( $i = 1, 2, 3$ ), расположенных на пересечении осей патрубка и торцевых плоскостей модели тройника.

Количество машинных экспериментов и варьируемые параметры аналогичны принятым для вычислений по расчетной модели. Углы  $\alpha$ ,  $\beta$  и смещение заготовки вдоль продольной оси определяли на основе экспериментальных данных по следующим зависимостям:

$$\Delta_{см\ x} = x_{imax} - x_{imin}, \quad i = 1, 2;$$

$$\alpha = \arctg \frac{z_{1j} - z_{2j}}{\sqrt{(x_{1j} - x_{2j})^2 + (y_{1j} - y_{2j})^2}};$$

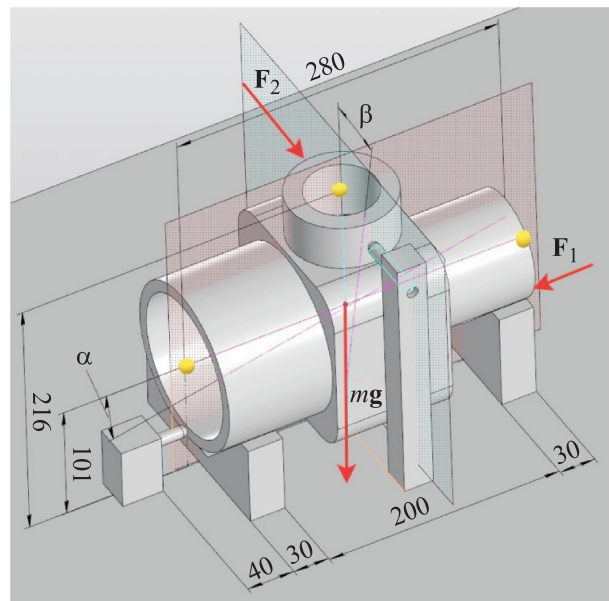


Рис. 2. Твердотельная модель процесса установки заготовки в призмы:

$F_1, F_2$  — установочные усилия;  $mg$  — сила тяжести

$$\beta = \arctg \frac{y_{3j} - y_{цj}}{z_{3j} - z_{цj}};$$

$$x_{цj} = \frac{x_{1j} + x_{2j}}{2}; \quad y_{цj} = \frac{y_{1j} + y_{2j}}{2}; \quad z_{цj} = \frac{z_{1j} + z_{2j}}{2};$$

$$x_{ij} = x_{ij0} + \Delta x_{ij}; \quad y_{ij} = y_{ij0} + \Delta y_{ij};$$

$$z_{ij} = z_{ij0} + \Delta z_{ij}; \quad j \neq 1;$$

$$\Delta x_{ij} = x_{i1}^0 - x_{i1}; \quad \Delta y_{ij} = y_{i1}^0 - y_{i1}; \quad \Delta z_{ij} = z_{i1}^0 - z_{i1},$$

где  $x_{i\max}$  и  $x_{i\min}$  — максимальное и минимальное значения  $x_i$ ;  $z_{1j}$ ,  $x_{1j}$ ,  $y_{1j}$  и  $z_{2j}$ ,  $x_{2j}$ ,  $y_{2j}$  — координаты первого и второго датчиков, расположенных на горизонтальной оси тройника;  $j$  — номер эксперимента,  $j = 1 \dots 9$ ;  $y_{3j}$ ,  $z_{3j}$  — коор-

динаты третьего датчика, установленного на оси центрального патрубка;  $x_{цj}$ ,  $y_{цj}$ ,  $z_{цj}$  — координаты точки пересечения осей патрубков;  $\Delta x_{ij}$ ,  $\Delta y_{ij}$ ,  $\Delta z_{ij}$  — поправки на погрешность машинных вычислений при построении твердотельных моделей и проведении экспериментов;  $x_{i1}^0$ ,  $y_{i1}^0$ ,  $z_{i1}^0$  — точные координаты датчиков.

Координаты  $x_{1j}$ ,  $y_{1j}$ ,  $z_{1j}$ ,  $x_{2j}$ ,  $y_{2j}$ ,  $z_{2j}$ ,  $x_{3j}$ ,  $y_{3j}$ ,  $z_{3j}$  найдены с учетом поправок  $\Delta x_{ij}$ ,  $\Delta y_{ij}$ ,  $\Delta z_{ij}$ , определенных как разность точных координат датчиков  $x_{i1}^0$ ,  $y_{i1}^0$ ,  $z_{i1}^0$  и данных эксперимента с параметрами модели, соответствующими наладке ТС по образцу ( $j = 1$ ), указанных в табл. 2.

Таблица 2

Поправки экспериментальных данных

$i$	$x_{i1}^0$	$y_{i1}^0$	$z_{i1}^0$	$\Delta x_{i1}$	$\Delta y_{i1}$	$\Delta z_{i1}$
1	0	0	100	-0,000009	-0,000004	0,011085
2	-280	0	100	0,000007	0,000003	0,011410
3	-140	0	215	0,000031	-0,001230	0,011113

Таблица 3

Результаты твердотельного моделирования положения заготовки при установке в призмы

$j$	Координаты, мм					
	$x_{1j}$	$y_{1j}$	$z_{1j}$	$x_{2j}$	$y_{2j}$	$z_{2j}$
1	0,000009	0,000004	99,988915	-280,000007	-0,000003	99,988590
2	-0,067821	-0,000026	100,042914	-280,067641	-0,000004	99,742006
3	-0,000315	-0,000017	100,003118	-280,000297	0,000011	100,002068
4	-0,068111	-0,000003	100,045924	-280,067930	-0,000020	99,743739
5	0,077065	-0,000012	99,704767	-279,922706	-0,000007	100,049308
6	0,009619	-0,000012	99,715596	-279,990360	-0,000007	99,758893
7	0,076761	-0,000027	99,707721	-279,923011	-0,000027	100,050890
8	0,009319	-0,000027	99,718483	-279,990660	-0,000029	99,760440
9	0,004635	0,000048	99,859250	-279,995347	-0,000033	99,880242

$j$	Координаты, мм			$\alpha$ , град	$\beta$ , град	$\Delta_{см х}$ , мм
	$x_{3j}$	$y_{3j}$	$z_{3j}$			
1	-140,000031	0,001230	214,988887	0,0000665	0,0006126	0,000009
2	-140,191419	0,003589	214,892259	0,0615742	0,0017956	-0,067821
3	-140,000839	0,211747	215,002261	0,0002149	0,1054992	-0,000315
4	-140,192233	0,215106	214,894426	0,0618355	0,1071837	-0,068111
5	-139,781414	0,004136	214,876816	-0,0705027	0,0020654	0,077065
6	-139,972689	0,000519	214,737109	-0,0088598	0,0002633	0,009619
7	-139,782282	0,215548	214,878881	-0,0702219	0,1074049	0,076761
8	-139,973540	0,211653	214,739129	-0,0085856	0,1054648	0,009319
9	-139,986836	0,105994	214,869561	-0,0042955	0,0528051	0,004635



Таблица 4  
**Результаты сравнения координат  
 положения заготовки**

Показатель	Аналитический расчет	Твердотельное моделирование
$\alpha_{\min}$ , град	-0,07046	-0,07050
$\alpha_{\max}$ , град	0,06165	0,06184
$\alpha_{\text{ср}}$ , град	-0,00440	-0,00431
$\beta_{\min}$ , град	0,00000	0,00061
$\beta_{\max}$ , град	0,10556	0,10741
$\beta_{\text{ср}}$ , град	0,05278	0,05368
$\Delta_{\min \text{ см } x}$ , мм	-0,06782	-0,06811
$\Delta_{\max \text{ см } x}$ , мм	0,07708	0,07707
$\Delta_{\text{ср. см } x}$ , мм	0,00474	0,00457
$\partial\beta/\partial\alpha$	0,7990	0,8096
$\partial\beta/\partial D_{3\phi}$	0,3016	0,3061
$\alpha^*$ , град	-0,004406045	-0,004295547
$\beta^*$ , град	0,052687047	0,052805100
$\bar{\Delta}_{\text{см } x}$ , мм	0,004736	0,004573

Результаты твердотельного моделирования положения заготовки при установке в призмы, приведены в табл. 3. Результаты сравнения па-

раметров, полученных путем аналитического расчета и твердотельного моделирования, указаны в табл. 4. Здесь введены следующие обозначения:  $\alpha_{\min}$ ,  $\alpha_{\max}$ ,  $\beta_{\min}$ ,  $\beta_{\max}$  и  $\Delta_{\min \text{ см } x}$ ,  $\Delta_{\max \text{ см } x}$  — граничные значения углов  $\alpha$ ,  $\beta$  и смещения заготовки вдоль оси  $x$  соответственно;  $\alpha_{\text{ср}}$ ,  $\beta_{\text{ср}}$  и  $\Delta_{\text{ср. см } x}$  — средние значения углов  $\alpha$ ,  $\beta$  и смещения заготовки вдоль оси  $x$  соответственно;  $\alpha^*$ ,  $\beta^*$  и  $\bar{\Delta}_{\text{см } x}$  — углы отклонения и смещение заготовки при средних значениях диаметров патрубков.

**Анализ результатов твердотельного моделирования.** Результаты аналитического расчета и твердотельного моделирования имеют незначительные расхождения (см. табл. 4), связанные с изменением фактических точек контакта цилиндрических поверхностей патрубков и призм по длине последних, а также с точностью геометрических построений и машинных расчетов при твердотельном моделировании объектов ТС и процесса установки заготовки в призмы.

Области разброса значений углов  $\alpha$  и  $\beta$  несимметричны относительно осей системы координат (рис. 3, а), что обусловлено различными допусками на диаметры базовых патрубков, а также настройкой ТС по образцу с номинальными значениями соответствующих диаметров.

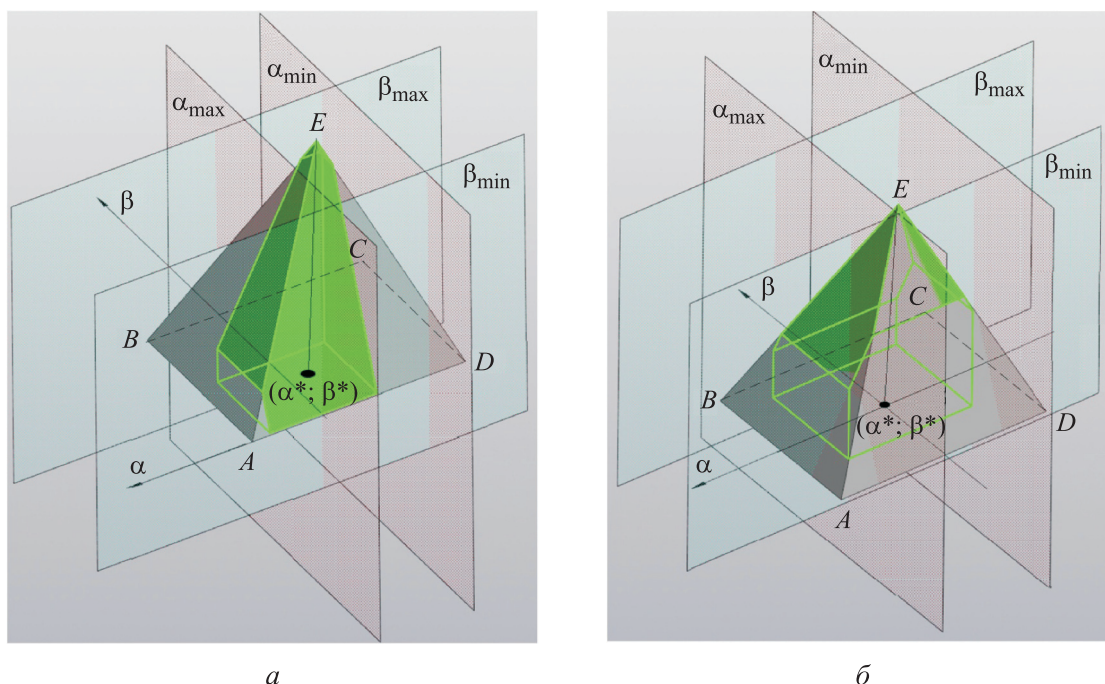


Рис. 3. Модели совместной плотности распределения углов положения заготовки:  
 а — при наладке по заданному образцу; б — при наладке по образцу с размерами на середине поля допусков диаметров патрубков

Для определения вида модели совместной плотности распределения углов положения заготовки  $f(\alpha, \beta)$  проанализированы частные производные  $\partial\beta/\partial\alpha$  и  $\partial\beta/\partial D_{3ф}$  (см. табл. 4) по следующим зависимостям:

$$\frac{\partial\beta}{\partial\alpha} \approx \frac{\beta_{\max} - \beta_{\min}}{\alpha_{\max} - \alpha_{\min}};$$

$$\frac{\partial\beta}{\partial D_{3ф}} \approx \frac{\beta_{\max} - \beta_{\min}}{D_{3ф\max} - D_{3ф\min}},$$

где  $D_{3ф\max}$ ,  $D_{3ф\min}$  — граничные значения фактического диаметра центрального патрубка заготовки  $D_{3ф}$ .

Выявленные значения частных производных не позволяют использовать при моделировании совместной плотности распределения углов положения заготовки  $f(\alpha, \beta)$  разделение переменных и соответствующих интегралов. Поэтому принято следующее допущение:  $f(\alpha, \beta)$  — пирамида единичного объема, ее основание — прямоугольник  $ABCD$ , построенный в точках пересечения плоскостей  $\alpha_{\max}$ ,  $\alpha_{\min}$ ,  $\beta_{\max}$ ,  $\beta_{\min}$  и координатной плоскости в осях  $(\alpha, \beta)$ ; вершина пирамиды имеет координаты  $(\alpha^*, \beta^*)$ , соответствующие машинному эксперименту со средними значениями варьируемых диаметров патрубков (рис. 3, точка  $E$ ).

Для оценки риска возникновения брака по плотности распределения углов положения заготовки  $f(\alpha, \beta)$  можно использовать формулу (1) или непосредственный расчет объема, ограниченного парой параллельных плоскостей, определенных требованиями перпендикулярности:

$$P = 1 - \int_{\alpha_{\min}}^{\alpha_{\max}} \int_{\beta_{\min}}^{\beta_{\max}} f(\alpha, \beta) d\alpha d\beta.$$

**Обсуждение результатов исследования.** В зависимости от условий применения предлагаемого варианта ТР и используемых допущений можно формировать новое или модифицировать существующее ТР, а также вносить изменения в конструкторскую документацию и разрабатывать организационно-технологические мероприятия.

К возможным альтернативным направлениям модификации ТР относятся:

- снижение требований к достигаемым показателям качества на данной ТО; модификация в этом направлении может быть проведена при необходимости сохранения варианта ТР; влияние отклонения от заданной перпендикулярно-

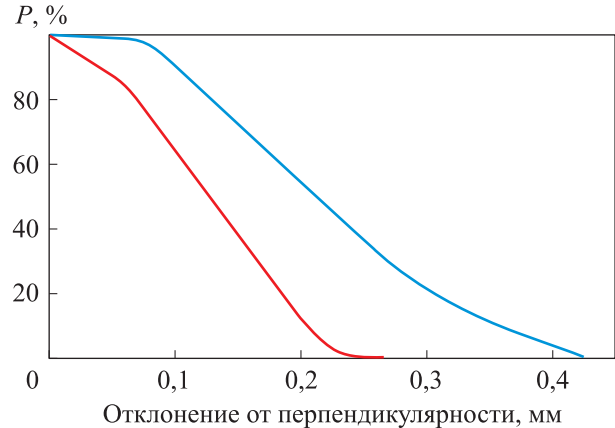


Рис. 4. Влияние отклонения от заданной перпендикулярности оси центрального патрубка на вероятность возникновения брака  $P$ :  
— при наладке по заданному образцу;  
— при наладке по образцу с размерами на середине поля допусков диаметров патрубков

сти оси центрального патрубка на вероятность возникновения брака заготовки приведена на рис. 4;

- изменение конструкции настроечного образца с выполнением диаметров установочных патрубков на середине поля допусков (см. рис. 3, б); при принятых исходных данных снижение риска возникновения брака составляет 14,35 % для перпендикулярности 0,06 мм, вследствие чего появляется возможность ужесточения требований к перпендикулярности до 0,3 мм (см. рис. 4);

- изменение схемы установки заготовки в призмы и конструкции СП; использование наружной цилиндрической поверхности центрального патрубка в качестве установочной базы; обеспечение возможности регулирования УЭ при наладке СП;

- использование оборудования, позволяющего за счет конструкции и возможности применения автоматизированных циклов измерения параметров для определения фактического положения заготовки полностью или частично компенсировать ее отклонение от заданного положения;

- введение в маршрут дополнительной предшествующей операции, предусматривающей контроль и сортировку заготовок по партиям на основании измерения разности диаметров патрубков, или обработку соответствующих диаметров патрубков с более жесткими требованиями по точности; из полученных данных следует, что устранению риска возникновения брака при принятой



схеме установки заготовки в призмы соответствует разность диаметров патрубков не более 0,084 мм.

Абсолютное отклонение результатов расчета вероятности возникновения брака и по данным о положении заготовки, полученным путем аналитического расчета и твердотельного моделирования, составило 0,11 %, что связано с выбранными параметрами расчетной схемы и введением поправок к данным машинного эксперимента.

Для сложных вариантов установки заготовки в призмы при большом количестве варьируемых параметров модели, а также при необходимости точного численного определения функции совместного распределения достигаемых показателей качества, машинные эксперименты предпочтительнее аналитического расчета.

Для сокращения количества машинных экспериментов можно уменьшить точность оценки вероятности возникновения брака, ввести допущения о виде совместного распределения показателей качества или о виде распределения каждого отдельно взятого достигаемого показателя качества при их независимости. В последнем случае становятся возможными строгое формальное определение

функции совместного распределения и ее раздельное интегрирование.

## Выводы

1. Расчеты и моделирование риска возникновения брака для формируемых вариантов ТР позволяют поддерживать процесс выбора ТР, оценивать пути их возможного и наиболее рационального изменения.

2. Точность определения риска связана с количеством машинных экспериментов. Ограниченные серии экспериментов целесообразно проводить в случаях с малым количеством варьируемых параметров модели, а также при возможности оценки граничных положений заготовки. В иных случаях целесообразны статистические машинные эксперименты. Это подтверждает целесообразность автоматизации машинных экспериментов, особенно при сложных схемах установки заготовок в призмы и для ответственных изделий машиностроения.

3. Изложенную задачу можно рассматривать как отдельно, так и в контексте определения риска неприемлемой производительности, имеющего отношение к выбору оборудования при проектировании технологических комплексов механической обработки.

## Литература

- [1] Кондаков А.И., Нефедов А.А. Оценивание преемственности технологических решений. *Известия высших учебных заведений. Машиностроение*, 2006, № 5, с. 65–72.
- [2] Мосунов А.В., Кондрашкова Г.А., Бондаренкова И.В. Подходы к выбору средств измерений при допусковом контроле качества продукции. *Фундаментальные и прикладные научные исследования: инновационный потенциал развития. Сб. ст. мат. межд. науч.-практ. конф.* Уфа, Вестник науки, 2019, с. 90–96.
- [3] Дальский А.М., Суслов А.Г., Косилова А.Г. и др. *Справочник технолога-машиностроителя*. Москва, Машиностроение, 2003. 912 с.
- [4] Болотеин А.Н. Определение погрешности положения детали в трехмерной системе координат при ее базировании и закреплении в приспособлении. *Механика и машиностроение. Наука и практика*, 2019, № 2, с. 36–39, doi: <https://doi.org/10.26160/2658-6185-2019-2-36-39>
- [5] Воронцова А.Н., Кожевникова А.А., Баев С.Г. и др. Уточненный расчет наладочного размера как фактор снижения рисков появления брака. *Известия ВолгГТУ*, 2019, № 8, с. 12–14.
- [6] Абрамов Ф.Н. Влияние погрешностей базирования заготовок на точность выполняемых размеров. *СТИН*, 2011, № 1, с. 17–26.
- [7] Абрамов Ф.Н. Влияние погрешностей базирования призматических заготовок на точность расположения обработанных поверхностей. *СТИН*, 2010, № 2, с. 18–22.
- [8] Немыткин С.А., Порецков А.Е. Оценка влияния отклонений формы при расчете предельных значений погрешности базирования деталей типа тел вращения. *Вестник СамГТУ. Сер. Технические науки*, 2005, № 39, с. 131–138.
- [9] Абрамов Ф.Н. Экспериментальное исследование погрешностей базирования цилиндрических заготовок двумя шейками на двух узких призмах. *СТИН*, 2013, № 3, с. 8–12.

- [10] Абрамов Ф.Н. Экспериментальное исследование погрешностей базирования цилиндрических заготовок одной шейкой на широкой призме. *СТИН*, 2013, № 2, с. 14–19.
- [11] Соловьев А.И., Джафарова Ш.И., Савельева Л.В. и др. Методика расчета погрешности базирования при установке заготовок в призмы. *Главный механик*, 2020, № 3, с. 58–64.
- [12] Савельева Л.В., Москвин М.Б., Цуйшань Л. и др. Формализация расчетов погрешности базирования при установке в призму заготовки типа вал. *Справочник. Инженерный журнал*, 2020, № 8, с. 30–33, doi: <https://doi.org/10.14489/hb.2020.08.pp.030-033>
- [13] Савельева Л.В., Соловьев А.И., Джафарова Ш.И. и др. Особенности определения погрешности базирования при установке заготовок в призмы. *Главный механик*, 2019, № 12, с. 47–51.
- [14] Польский Е.А., Филькин Д.М. Анализ точности установки заготовок на опорные призмы с учетом влияния размерных связей. *Научные технологии в машиностроении*, 2020, № 6, с. 21–27, doi: <https://doi.org/10.30987/2223-4608-2020-6-21-27>
- [15] Сорокин С.В. Автоматизированная система расчета элементов погрешности установки заготовки в приспособлении в среде CAD/CAM-систем. *Известия ВолГТУ*, 2017, № 9, с. 140–144.
- [16] ГОСТ Р 53442–2015. Основные нормы взаимозаменяемости. Характеристики изделий геометрические. Установление геометрических допусков. Допуски формы, ориентации, месторасположения и биения. Москва, Стандартинформ, 2015. 91 с.

## References

- [1] Kondakov A.I., Nefedov A.A. Assessment of technology solutions succession. *Izvestiya vysokikh uchebnykh zavedeniy. Mashinostroenie* [BMSTU Journal of Mechanical Engineering], 2006, no. 5, pp. 65–72. (In Russ.).
- [2] Mosunov A.V., Kondrashkova G.A., Bondarenkova I.V. [Approaches to choosing measuring tools for range verification of product quality]. *Fundamental'nye i prikladnye nauchnye issledovaniya: innovatsionnyy potentsial razvitiya. Sb. st. mat. mezhd. nauch.-prakt. konf.* [Fundamental and Applied Scientific Studies: Innovative Development Potential. Proc. Int. Sci.-Pract. Conf.]. Ufa, Vestnik nauki Publ., 2019, pp. 90–96. (In Russ.).
- [3] Dal'skiy A.M., Suslov A.G., Kosnlova A.G. et al. *Spravochnik tekhnologa-mashinostroytelya* [Handbook of technologist mechanical engineer]. Moscow, Mashinostroenie Publ., 2003. 912 p. (In Russ.).
- [4] Bolotein A.N. Determination of the workpiece position accuracy in fixture three-dimensional coordinate system. *Nauka i praktika*, 2019, no. 2, pp. 36–39, doi: <https://doi.org/10.26160/2658-6185-2019-2-36-39> (in Russ.).
- [5] Vorontsova A.N., Kozhevnikova A.A., Baev S.G. et al. Refined calculation of the adjustment size as a factor decreasing the risk of marriage. *Izvestiya VolgGTU* [Izvestia VSTU], 2019, no. 8, pp. 12–14. (In Russ.).
- [6] Abramov F.N. Effect of workpiece locating error on accuracy of produced dimensions. *СТИН*, 2011, no. 1, pp. 17–26. (In Russ.).
- [7] Abramov F.N. Effect of prismatic workpiece locating error on location accuracy of processed surfaces. *СТИН*, 2010, no. 2, pp. 18–22. (In Russ.).
- [8] Nemytkin S.A., Poretskov A.E. Assessment of form deviation effect at calculation of parts locating limit value for such parts like rotary bodies. *Vestnik SamGTU. Ser. Tekhnicheskie nauki* [Vestnik of Samara State Technical University. Technical Sciences Series], 2005, no. 39, pp. 131–138. (In Russ.).
- [9] Abramov F.N. Experimental study on locating error of cylindrical workpieces by two shafts on two narrow prisms. *СТИН*, 2013, no. 3, pp. 8–12. (In Russ.).
- [10] Abramov F.N. Experimental study on locating error of cylindrical workpieces by one shaft on a wide prism. *СТИН*, 2013, no. 2, pp. 14–19. (In Russ.).
- [11] Solov'yev A.I., Dzhafarova Sh.I., Savel'yeva L.V. et al. Methodology of calculating the error of locating when installing workpieces in prisms. *Glavnyy mekhanik* [Chief Mechanical Engineer], 2020, no. 3, pp. 58–64. (In Russ.).
- [12] Savel'yeva L.V., Moskvin M.B., Tsuyshan' L. et al. Formalization of margin of error calculation location in v-block shaft type blanks. *Spravochnik. Inzhenernyy zhurnal* [Handbook

- An Engineering Journal with Appendix], 2020, no. 8, pp. 30–33, doi: <https://doi.org/10.14489/hb.2020.08.pp.030-033> (in Russ.).
- [13] Savel'yeva L.V., Solov'yev A.I., Dzhafarova Sh.I. et al. Features of determining the locating error when placing workpieces in v-block. *Glavnyy mekhanik* [Chief Mechanical Engineer], 2019, no. 12, pp. 47–51. (In Russ.).
- [14] Pol'skiy E.A., Fil'kin D.M. Accuracy analysis of billet installation upon support prisms taking into account dimensional tie impact. *Naukoemkie tekhnologii v mashinostroenii* [Science Intensive Technologies in Mechanical Engineering], 2020, no. 6, pp. 21–27, doi: <https://doi.org/10.30987/2223-4608-2020-6-21-27> (in Russ.).
- [15] Sorokin S.V. Automated calculation system for error elements of a workpiece location in a fixture in CAD/CAM systems. *Izvestiya VolGTU* [Izvestia VSTU], 2017, no. 9, pp. 140–144. (In Russ.).
- [16] GOST R 53442–2015. *Osnovnye normy vzaimozamenyaemosti. Kharakteristiki izdeliy geometricheskie. Ustanovlenie geometricheskikh dopuskov. Dopuski formy, orientatsii, mestoraspolzheniya i bieniya* [State standard GOST R 53442–2015. Basic norms of interchangeability. Geometrical product specifications. Geometrical tolerancing. Tolerances of form, orientation, location and run-out]. Moscow, Standartinform Publ., 2015. 91 p. (In Russ.).

Статья поступила в редакцию 04.04.2022

## Информация об авторах

**НИКОНОРОВ Алексей Игоревич** — старший преподаватель кафедры «Технологии машиностроения». МГТУ им. Н.Э. Баумана (105005, Москва, Российская Федерация, 2-я Бауманская ул., д. 5, к. 1, e-mail: [ainikonorov@bmstu.ru](mailto:ainikonorov@bmstu.ru)).

**ДАЛЕЧИН Александр Сергеевич** — инженер-конструктор проектно-конструкторской группы блочных тепловых пунктов. ООО «Данфосс» (143581, Истра, Московская область, Российская Федерация, д. Лешково, д. 217, e-mail: [dalechin.as.99@gmail.com](mailto:dalechin.as.99@gmail.com)).

## Information about the authors

**NIKONOROV Aleksei Igorevich** — Senior Lecturer, Department of Mechanical Engineering Technologies. Bauman Moscow State Technical University (105005, Moscow, Russian Federation, 2<sup>nd</sup> Baumanskaya St., Bldg. 5, Block 1, e-mail: [ainikonorov@bmstu.ru](mailto:ainikonorov@bmstu.ru)).

**DALECHIN Alexander Sergeevich** — Design Engineer, Design Group of Block Heat Points. Danfoss LLC (143581, Istra, Moscow Region, Russian Federation, Leshkovo, Bldg. 217, e-mail: [dalechin.as.99@gmail.com](mailto:dalechin.as.99@gmail.com)).

### Просьба ссылаться на эту статью следующим образом:

Никоноров А.И., Далечин А.С. Анализ риска возникновения брака, связанного с погрешностью базирования заготовок при установке в призмы. *Известия высших учебных заведений. Машиностроение*, 2022, № 12, с. 59–69, doi: 10.18698/0536-1044-2022-12-59-69

### Please cite this article in English as:

Nikonorov A.I., Dalechin A.S. Analysis of The Product Defect Risk Caused by the Workpiece Position Error at the Installation in a Prism. *BMSTU Journal of Mechanical Engineering*, 2022, no. 12, pp. 59–69, doi: 10.18698/0536-1044-2022-12-59-69