

УДК 621.22-253

doi: 10.18698/0536-1044-2023-1-76-84

Влияние вида отвода и его расположения на энергетические характеристики и расчетный диаметр шнекового насоса

С.В. Шоронов^{1,2}, Р.В. Ромашко², И.С. Казеннов^{1,2}

¹ Московский авиационный институт (национальный исследовательский университет)

² АО «ОКБ «Кристалл»

Effect of the Outlet Type and Its Relative Position on Energy Characteristics and Design Diameter of the Inducer Pump

S.V. Shoronov^{1,2}, R.V. Romashko², I.S. Kazennov^{1,2}

¹ Moscow Aviation Institute (National Research University)

² OKB Kristall JSC

Приведены результаты численного моделирования шнекового насоса с осевым и радиальным отводом при различном осевом положении в отводе. Показано влияние положения шнека и отвода на гидравлический коэффициент полезного действия, перепад давления, мощность и расчетный диаметр при изменении расхода. Актуальность работы обусловлена отсутствием единой теории расчета отдельно стоящих и предвключенных шнековых колес в авиационной и космической промышленности. Предпринята попытка рассмотреть и отдельно стоящие, и предвключенные шнековые колеса, и показать влияние различной установки колеса на энергетические характеристики одного из авиационных шнеков. Исследование показало, что радиальный отвод и место установки шнека от отвода оказывают существенное влияние не только на расчетный диаметр колеса и энергетические характеристики, но и на максимальный расход.

Ключевые слова: осевой насос, шнек, радиальный отвод, осевой отвод, расчетный диаметр шнека

Results of numerical simulation of the inducer pump with axial and radial outlet are presented for the different axial position in the outlet. Influence of the inducer and the outlet position on hydraulic efficiency, pressure drop, power and design diameter with a change in flow rate is shown. Relevance of the work is caused by the lack of a unified theory for calculating freestanding and upstream inducer wheels in the aviation and space industries. An attempt was made to examine both freestanding and upstream inducer wheels and to show the effect of different wheel positioning on energy characteristics of one of the aircraft inducers. The study demonstrated that the radial outlet and the inducer position from the outlet had significant impact not only on the calculated wheel diameter and its energy characteristics, but also on the maximum flow rate.

Keywords: axial pump, inducer, radial outlet, axial outlet, inducer calculated diameter

При разработке новых насосов в жидкостных ракетных двигателях (ЖРД) и авиационной промышленности для избежания кавитации

применяют шнековые предвключенные колеса, а иногда шнековые насосы являются отдельными ступенями, как в бустерных турбонасос-

ных агрегатах. Существуют конструкции бустерных турбонасосных агрегатов с установкой отвода в виде спрямляющих решеток на выходе из рабочего колеса (РК), со спиральным отводом, а также комбинированные [1].

Известно, что при установке осевого колеса — шнека внутри центробежного РК улучшаются кавитационные характеристики [2], но неизвестно, как при этом меняется течение потока рабочей жидкости (РЖ) в шнеке и, как следствие, его энергетические характеристики.

Цель работы — определение расчетного диаметра и энергетических характеристик отдельного шнекового насоса с радиальным отводом (РО) при разном осевом положении шнека относительно отвода и с установкой шнека в трубопроводе, а также сравнение расчетных диаметров, полученных по различным эмпирическим формулам с методом численного моделирования. Исследование проведено путем компьютерного численного моделирования в программном комплексе ANSYS CFX.

Постановка задачи и расчетные модели. Получение максимального напора и коэффициента полезного действия (КПД) осевого насоса является важнейшей задачей проектирования и оптимизации его конструкции. На напорную характеристику оказывают влияние многие факторы, в том числе геометрические параметры РК: наружный диаметр шнека $D_{ш}$, диаметр втулки $d_{вт}$, шаг шнека S , густота решетки τ , число лопаток z и др. Влиянию многих из этих параметров на напорную характеристику посвящено достаточно много работ, в частности [2–4].

Объектом исследования являлся шнек без радиального зазора между лопатками РК и корпусом с отводом, выполненным в виде радиального безлопаточного диффузора (БД) со спиральным сборником, или с осевым отводом (ОО). Схемы шнеков с РО и ОО приведены на рис. 1, где красными линиями обозначена вращающаяся часть модели, синими — стационарная.

Для изучения энергетических характеристик шнек устанавливали на различном расстоянии X от входа в БД:

- шнек задвинут на всю ширину БД ($X = 0$); выход из РК — радиальный;
- шнек задвинут до середины ширины БД ($X = 0,5b_3$); выход из РК — осерадиальный;
- шнек расположен на входе в БД ($X = b_3$); выход из РК — осевой;

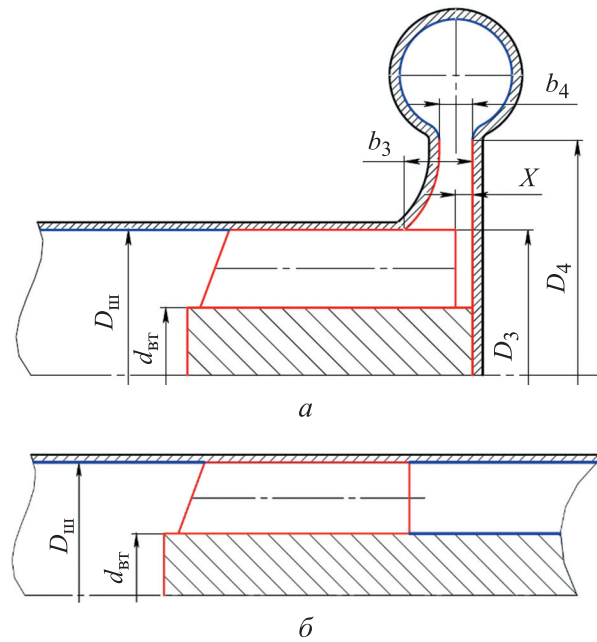


Рис. 1. Схемы шнеков с РО (а) и ОО (б)

- шнек отодвинут на расстояние одной ширины БД ($X = 2b_3$).

Осевая длина и другие геометрические параметры шнека оставались постоянными.

Модель осевого насоса включает в себя четыре части: всасывающий патрубок, шнек, БД и спиральный отвод.

Параметры рабочего колеса

Количество лопаток z , шт.	2
Длина РК на среднем диаметре $L_{ш}$, м	0,0382
Густота решетки τ	2
Относительный диаметр втулки $\bar{d}_{вт}$	0,482
Диаметр шнека $D_{ш}$, м	0,057
Шаг решетки S , м	0,04
Коэффициент диаметра шнека $K_{Dш}$	6,95
Радиальный зазор шнека Δ , м	0

Параметры радиального отвода

Ширина входа в БД b_3 , м	0,0133
Диаметр входа в БД D_3 , м	0,057
Ширина выхода из БД b_4 , м	0,0065
Диаметр выхода из БД D_4 , м	0,092

Параметры осевого отвода

Диаметр отвода $D_{отв}$, м	0,057
Диаметр втулки отвода $D_{вт.отв}$, м	0,0275
Длина осевого отвода $L_{отв}$, м	0,285

Численное моделирование. Численное моделирование проведено путем решения осредненных по Рейнольдсу уравнений Навье —

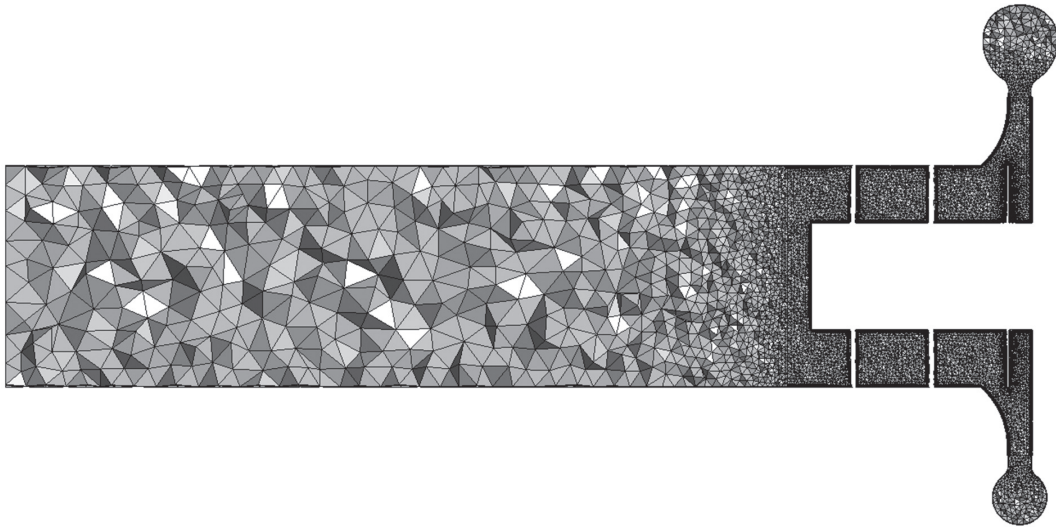


Рис. 2. Сеточная модель проточной части насоса с РО в разрезе

Стокса в нестационарной постановке задачи с использованием модели турбулентности SST (Shear Stress Transport) без учета кавитации.

Для расчета построена сеточная модель с помощью программного обеспечения ANSYS Mesh. Часть сеточной модели проточной части в разрезе показана на рис. 2.

Размер элемента в домене шнека составлял 0,8 мм. Для разрешения пограничного слоя построен призматический слой, состоящий из десяти элементов, с высотой первого элемента 0,05 мм и скоростью роста 1,1.

Расчет на сеточную сходимость проведен для модели, в которой шнек расположен на входе в БД ($X = b_3$). Для анализа сеточной сходимости выполнены расчеты при количестве ячеек сетки, равном 7,8; 6,1 и 5,2 млн.

Для расчетной области установлены следующие граничные условия:

- объемный расход РЖ $Q = 2000 \dots 30\,000$ л/ч, который пересчитывался в массовый расход с учетом плотности РЖ;

- давление на входе — 1 ата;
- частота вращения — 8000 мин^{-1} ;
- плотность РЖ — 751 кг/м^3 ;
- РЖ — ЖЕТ-А;
- постановка задачи — гомогенная, без учета теплообмена.

Результаты расчета на сеточную сходимость — зависимости гидравлического КПД η_r , гидравлической мощности N_r , шнека и перепада полного давления Δp^* от объемного расхода РЖ Q насоса при разном количестве ячеек расчетной сетки — приведены на рис. 3.

Относительная погрешность интегральных параметров в расчетных точках не превышает 3 %. Среднее значение параметра u^+ в сеточной модели составляет 25. Максимальное значение, равное 50, находится на периферии входной кромки РК, обусловленное особенностью геометрии.

Исходя из результатов расчета на сеточную сходимость, можно сделать вывод, что модель с количеством ячеек сетки $\sim 6,1$ млн является оптимальной.

Анализ результатов численного моделирования. Схемы расположения поверхностей замеров параметров на входе и выходе расчетной модели шнека приведены на рис. 4.

Перепад статического давления определяли по выражению

$$\Delta p = p_2 - p_1,$$

где p_2 и p_1 — статическое давление на выходе из шнека и на входе в него, Па.

Значения давления снимали с поверхностей, показанных на рис. 4.

Перепад полного давления для модели шнека с РО и расстоянием $X = b_3$ и $X = 2b_3$ вычисляли как

$$\Delta p^* = \Delta p + \rho \left[\frac{\sum \left(m_i \frac{C_{2u_i}^2 + C_{2z_i}^2}{2} \right)}{\sum m_i} - \frac{C_{1z}^2}{2} \right],$$

где ρ — плотность РЖ, кг/м^3 ; m_i — массовый расход через i -ю ячейку; C_{2u_i} — окружная со-

ставляющая абсолютной скорости РЖ на выходе из шнека в i -й ячейке, м/с; C_{2zi} — осяевая скорость РЖ на выходе из шнека в i -й ячейке, м/с; $C_{1z} = V/F_{вх} = 4V/(\pi D_{ш})$ — осяевая скорость РЖ на входе в шнек, м/с.

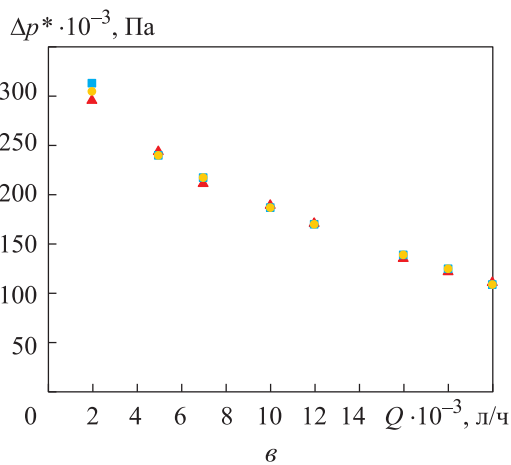
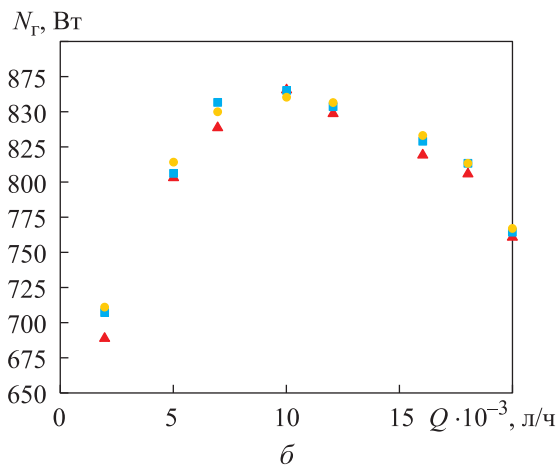
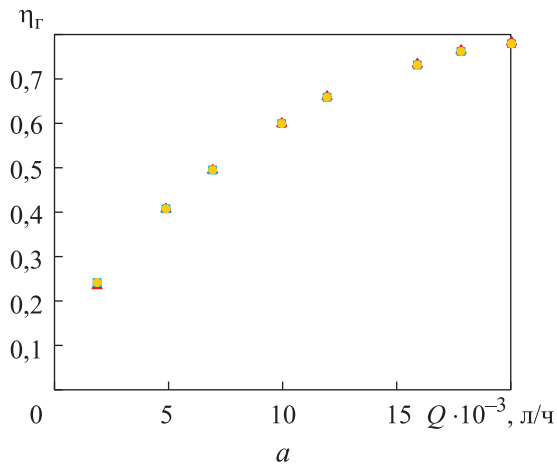


Рис. 3. Зависимости гидравлических КПД η_r (а), мощности N_r (б) и перепада полного давления Δp^* (в) от объемного расхода РЖ Q насоса при количестве ячеек расчетной сетки, равном 7,8 (▲), 6,1 (■) и 5,2 млн (●)

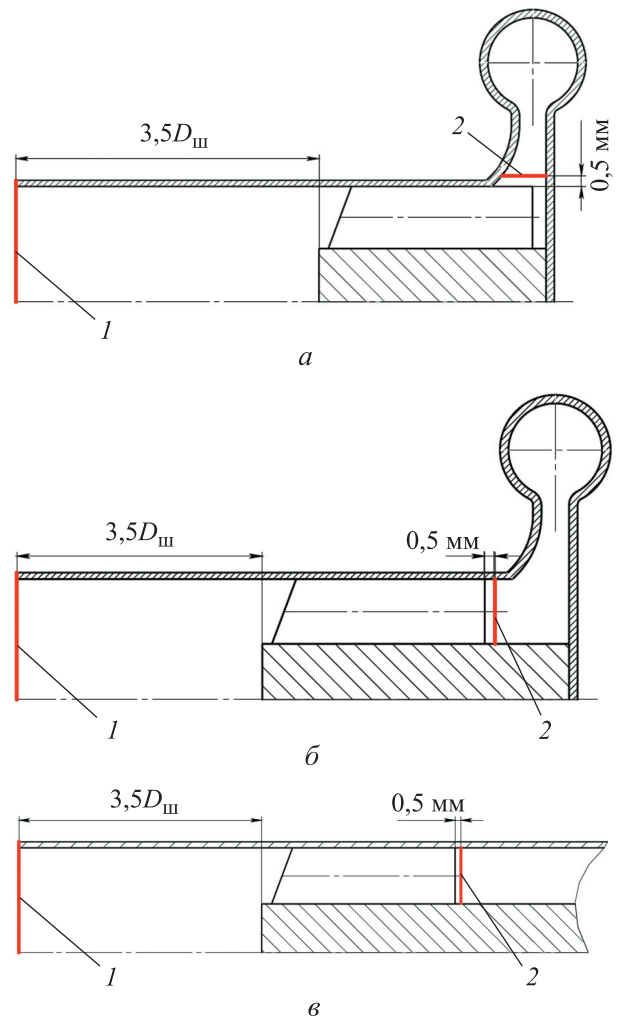


Рис. 4. Схема расположения поверхностей для замеров параметров на входе (1) и выходе (2) расчетной модели шнека при различных вариантах отвода:
а — РО, $X = 0$ и $X = 0,5b_3$; б — РО, $X = b_3$ и $X = 2b_3$;
в — ОО

Перепад полного давления для модели шнека с РО и расстоянием $X = 0$ и $X = 0,5b_3$ определяли по формуле

$$\Delta p^* = \Delta p + \rho \left[\frac{\sum m_i \frac{C_{2u_i}^2 + C_{2r_i}^2}{2}}{\sum m_i} - \frac{C_{1z}^2}{2} \right],$$

где C_{2r_i} — радиальная составляющая абсолютной скорости РЖ на выходе из шнека в i -й ячейке, м/с.

Гидравлическая мощность шнека

$$N_r = M_{л} \omega,$$

где $M_{л}$ — момент лопаток шнека, Н·м; ω — угловая скорость вращения шнека, рад/с.

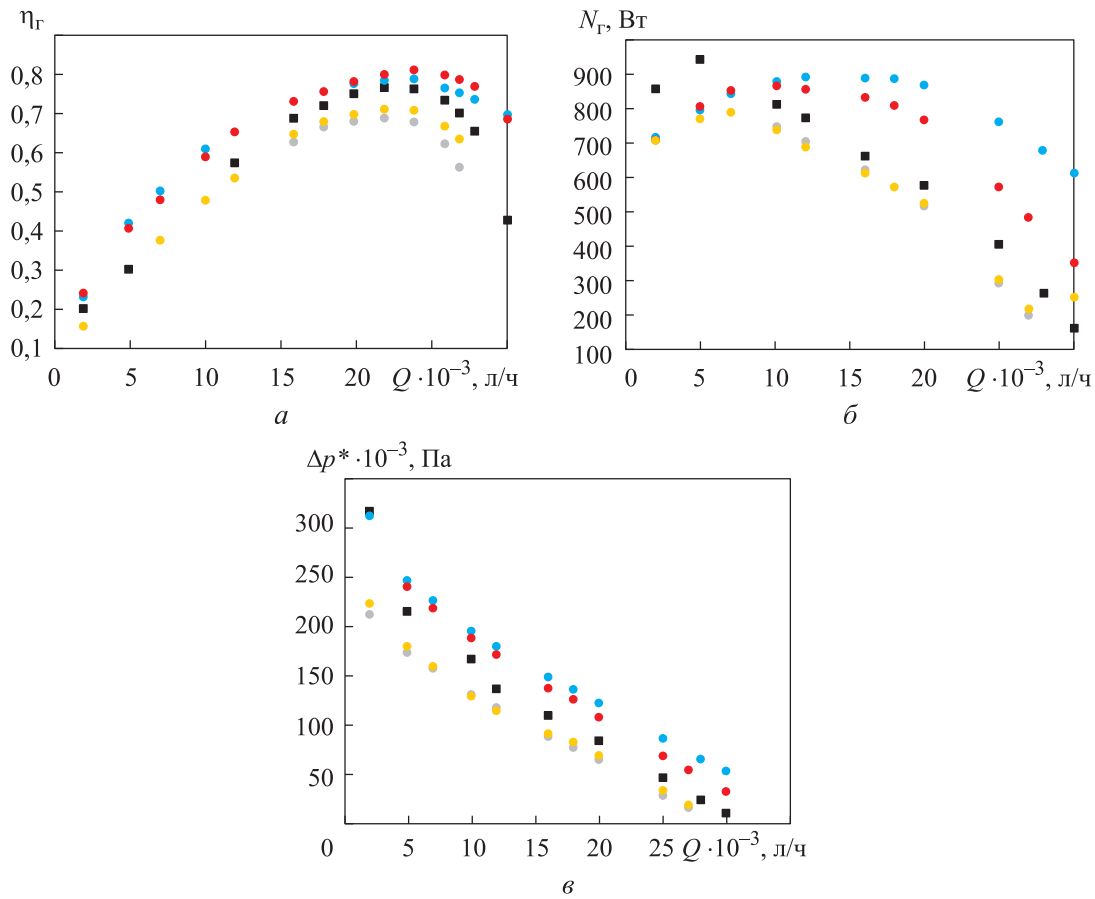


Рис. 5. Зависимости гидравлических КПД η_r (а) и мощности N_r (б), перепада полного давления Δp^* (в) от объемного расхода РЖ Q для различных вариантов отвода:
 ● — PO, $X = 0$; ● — PO, $X = 0,5b_3$; ● — PO, $X = b_3$; ● — PO, $X = 2b_3$; ■ — OO

Гидравлический КПД шнека

$$\eta_r = \eta_{r.k} \eta_{r.t} = \frac{\Delta p^* Q}{N_r},$$

где $\eta_{r.k}$ — гидравлический КПД РК; $\eta_{r.t}$ — КПД гидравлического торможения.

В результате проведения серии нестационарных расчетов получены энергетические характеристики, показанные на рис. 5.

Из рис. 5 видно, что чем глубже вдвинут шнек в БД, тем большими становятся напор, гидравлическая мощность и максимальный расход РЖ. Максимальные значения гидравлического КПД шнека получены при расстоянии $X = 0$ и $X = 0,5b_3$.

При $X = 0$ и $X = 0,5b_3$ уменьшается рабочая часть осевой длины, вследствие чего снижается густота периферийной части шнека, что может повлиять на кавитационные качества шнекового колеса.

Для каждого варианта расчета получена степень быстроходности насоса исходя из максимального гидравлического КПД шнека [5]:

$$n_{sш} = 193,3\omega \frac{\sqrt{Q}}{(\Delta p^*)^{3/4}}.$$

Результаты расчета степени быстроходности насоса $n_{sш}$ в точках максимального гидравлического КПД шнека $\eta_{r.max}$ приведены в табл. 1, где Q_{max} — максимальный расход РЖ.

Влияние положения шнека на расчетный диаметр. Для нахождения расчетного диаметра шнека при всех режимах использована формула, где из теоретического напора выведен D_p , а теоретический напор определен путем численного расчета [6]:

$$D_p = \frac{1}{0,5\omega} \sqrt{\frac{H_{т.апр}}{1 - \frac{C_{2m}\pi}{0,5\omega S}}}, \quad (1)$$

где $H_{т.апр}$ — аппроксимированный теоретический напор, Дж/кг; C_{2m} — осевая скорость, м/с; S — шаг решетки, м.

Таблица 1

Параметры насоса при максимальном гидравлическом КПД шнека и частоте вращения $n = 8000 \text{ мин}^{-1}$ для различных вариантов отвода

Вариант отвода	$n_{ш}$	$\eta_{г\max}$	N_r , Вт	Δp , Па	Q , л/ч	Q_{\max} , л/ч
РО, $X = 0$	321	0,783	812	102 543	22 600	37 510
РО, $X = 0,5b_3$	406	0,805	627	77 643	23 800	33 700
ОО	466	0,773	507	62 198	22 500	31 250
РО, $X = b_3$	551	0,714	438	49 314	22 200	29 570
РО, $X = 2b_3$	543	0,724	432	50 639	22 400	29 150

Теоретический напор РК

$$H_T = \frac{N_r}{Q} \rho.$$

Для аппроксимации теоретический напор был построен в зоне максимального гидравлического КПД шнека [7, 8, 11]. Пример аппроксимации теоретического напора для осевого отвода показан на рис. 6, где для аппроксимации использована зависимость

$$H_T = -1,125 \cdot 10^{-2} Q + 3,631 \cdot 10^2$$

с коэффициентом детерминации

$$R^2 = 9,984 \cdot 10^{-1}.$$

Аналогичным образом был найден аппроксимированный теоретический напор $H_{T, \text{апр}}$ для других вариантов насоса. Результаты расчета D_p приведены на рис. 7.

Для всех вариантов отводов расчетный диаметр шнека максимален при нулевом расходе РЖ, который начинает уменьшаться с увеличением D_p . Расчетный диаметр незначительно меняется в диапазоне расхода РЖ $Q = 0 \dots 20\,000$ л/ч характеристики гидравлического КПД, но резко падает при $Q > 20\,000$ л/ч.

Значения диаметра шнека при расходе РЖ с максимальным гидравлическим КПД, рассчитанные по выражению (1), сравнивали со значениями D_p , полученными по формулам других авторов (табл. 2):

$$D_p = \sqrt{\frac{D_{ш}^2 + d_{вт}^2}{2}} \quad [2, 3]; \quad (2)$$

$$D_p = \frac{\sqrt{3D_{ш}^2 + d_{вт}^2}}{2} \quad [6, 9-11]; \quad (3)$$

$$D_p = \frac{D_{ш} + d_{вт}}{2} \quad [6, 12-14]. \quad (4)$$

Формула (4) рекомендована к использованию при проектировании шнека для шнекоцентробежного насоса [6, 15]. Для насоса с ОО раз-

личие значений D_p , полученных по формулам (4) и (1), составило менее 1 %. Для вариантов насоса с РО при расстоянии $X = 0,5b_3$, $X = b_3$, $X = 2b_3$ погрешность расчета D_p по формулам (2) и (3) равнялась 6...9 %.

Для насоса с РО и расстоянием $X = 0$ значения D_p , определенные по формулам (2) и (1), различались менее чем на 1 %. Для остальных

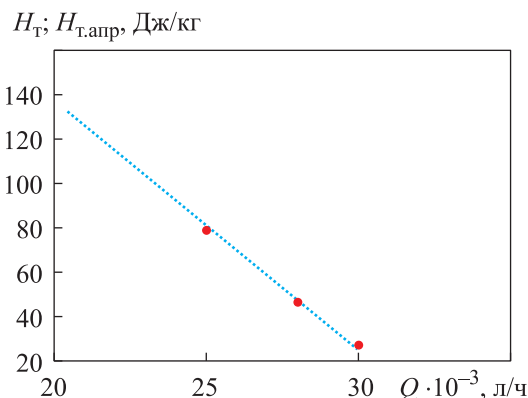


Рис. 6. Расчетная H_T (●) и аппроксимирующая $H_{T, \text{апр}}$ (⋯) зависимости теоретического напора от объемного расхода РЖ Q насоса с ОО

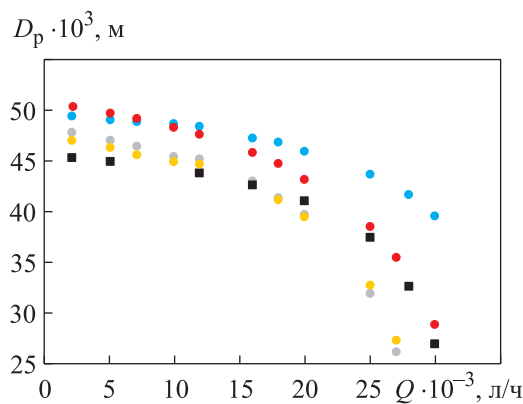


Рис. 7. Зависимости расчетного диаметра шнека D_p от расхода РЖ Q насоса для различных вариантов отвода:
 ● — РО, $X = 0$; ● — РО, $X = 0,5b_3$; ● — РО, $X = b_3$;
 ● — РО, $X = 2b_3$; ■ — ОО

Таблица 2

Значения расчетного диаметра шнека, определенные по формулам (1)–(4)

Вариант	Расчетный диаметр D_p , м			
	(1)	(2)	(3)	(4)
ОО	0,04183	0,04475	0,05124	0,04225
РО, $X = 0$	0,04487			
РО, $X = 0,5b_3$	0,03842			
РО, $X = b_3$	0,03961			
РО, $X = 2b_3$	0,03957			

вариантов отвода различие растет, а значения расчетного диаметра шнека завышены.

Максимально завышенные значения D_p получены по формуле (3), погрешность составила 13...25 %.

Для уточнения полученных данных следует провести аналогичные расчеты на других шнеках с разными геометрическими параметрами, такими как другие втулочные отношения и густота решетки.

Выводы

1. Радиальный отвод и место установки шнека от отвода оказывают сильное влияние не только на расчетный диаметр и энергические характеристики шнека, но и на максимальный расход РЖ.

2. Если шнек вдвинут внутрь РО ($X \leq 0,5b_3$) и его выход является радиальным или осерадиальным, то напор и гидравлический КПД выше, чем при ОО. Если шнек работает как осевое колесо с РО ($X \geq b_3$), то напор и гидравлический КПД ниже, чем с ОО во всем диапазоне исследования.

3. Для определения расчетного диаметра шнеков с ОО и РО при $X = 0,5b_3$, $X = b_3$, $X = 2b_3$ лучше подходит формула (4). Для варианта шнека с РО при $X = 0$ лучше всего подходит формула (2). Формула (3) не коррелирует с результатами расчетов.

4. Расчетный диаметр незначительно меняется в диапазоне расхода РЖ $Q = 0...20\ 000$ л/ч характеристики гидравлического КПД шнека, но резко падает при $Q > 20\ 000$ л/ч.

Литература

- [1] Валухов С.Г., Демьяненко Ю.В., Петров В.И. *Высокооборотные лопастные оседиагональные насосы*. Воронеж, Изд-во ВГУ, 1996. 264 с.
- [2] Овсянников Б.В., Чебаевский В.Ф. *Высокооборотные лопаточные насосы*. Москва, Машиностроение, 1975. 336 с.
- [3] Петров В.И., Чебаевский В.Ф. *Кавитация в высокооборотных лопастных насосах*. Москва, Машиностроение, 1982. 192 с.
- [4] Чебаевский В.Ф., Петров В.И. *Кавитационные характеристики высокооборотных шнеко-центробежных насосов*. Москва, Машиностроение, 1973. 152 с.
- [5] Боровский Б.И., Кравчик Н.И., Толстиков Л.А. *Гидравлический расчет шнекового бустерного насоса*. Москва, МАИ, 1987. 52 с.
- [6] Овсянников Б.В., Боровский Б.И. *Теория и расчет агрегатов питания жидкостных ракетных двигателей*. Москва, Машиностроение, 1979. 344 с.
- [7] Михайлов А.К., Молюшенко В.В. *Лопастные насосы. Теория, расчет и конструирование*. Москва, Машиностроение, 1977. 288 с.
- [8] Подвидз Л.Г., ред. *Лабораторный курс гидравлики и насосов*. Москва, Ленинград, Госэнергоиздат, 1961. 248 с.
- [9] Миролюбов И.В. Расчет характеристик осевых преднасосов. *Известия высших учебных заведений МВО СССР*, Москва, МАИ, 1959, с. 81–90.
- [10] Кравчик Н.И. *Лопаточные машины космических энергетических силовых установок*. Москва, МАИ, 1979. 99 с.

- [11] Заславский Г.М., ред. *Авиационные центробежные насосные агрегаты*. Москва. Машиностроение. 1967. 256 с.
- [12] Иванов А.В. *Расчет и профилирование шнекоцентробежного насоса турбонасосного агрегата ЖРД*. Воронеж. ВГУ. 2010. 120 с.
- [13] Леонтьев С.Н. *Проектирование турбонасосного агрегата. Ч. 1. Расчет и проектирование шнекоцентробежного насоса*. Москва. МГОУ. 2012. 97 с.
- [14] Чванов В.К., ред. *Проектный расчет геометрии и характеристик шнекового бустерного насоса ЖРД*. Москва. МАИ. 2020. 52 с.
- [15] Овсянников Б.В., Боровский Б.И. *Теория и расчет агрегатов питания жидкостных ракетных двигателей*. Москва. Машиностроение. 1986. 376 с.

References

- [1] Valyukhov S.G., Demyanenko Yu.V., Petrov V.I. *Vysokooborotnye lopastnye osediagonalnye nasosy* [High-speed axial-diaphragm pumps]. Voronezh. Izd-vo VGU Publ., 1996. 264 p. (In Russ.).
- [2] Ovsyannikov B.V., Chebaevskiy V.F. *Vysokooborotnye lopatochnye nasosy* [High-speed vane pumps]. Moscow. Mashinostroenie Publ., 1975. 336 p. (In Russ.).
- [3] Petrov V.I., Chebaevskiy V.F. *Kavitatsiya v vysokooborotnykh lopastnykh nasosakh* [Cavitation in high-speed vane pumps]. Moscow, Mashinostroenie Publ., 1982. 192 p. (In Russ.).
- [4] Chebaevskiy V.F., Petrov V.I. *Kavitatsionnye kharakteristiki vysokooborotnykh shnekotsentrobezhnykh nasosov* [Cavitation characteristics of high-speed screw centrifugal pumps]. Moscow. Mashinostroenie Publ., 1973. 152 p. (In Russ.).
- [5] Borovskiy B.I., Kravchik N.I., Tolstikov L.A. *Gidravlicheskiy raschet shnekovogo busternogo nasosa* [Hydraulic calculation of screw booster pumps]. Moscow. MAI Publ., 1987. 52 p. (In Russ.).
- [6] Ovsyannikov B.V., Borovskiy B.I. *Teoriya i raschet agregatov pitaniya zhidkostnykh raketnykh dvigateley* [Theory and calculation of power units for liquid rocket engines]. Moscow. Mashinostroenie Publ., 1979. 344 p. (In Russ.).
- [7] Mikhaylov A.K., Molyushenko V.V. *Lopastnye nasosy. Teoriya, raschet i konstruirovaniye* [Vane pumps. Theory calculation and design]. Moscow. Mashinostroenie Publ., 1977. 288 p. (In Russ.).
- [8] Podvidz L.G., ed. *Laboratornyy kurs gidravliki i nasosov* [Laboratory course of hydraulics and pumps]. Moscow, Leningrad. Gosenergoizdat Publ., 1961. 248 p. (In Russ.).
- [9] Miroyubov I.V. *Raschet kharakteristik osevykh prednasosov* [Calculation of the characteristics of axial pumps]. *Izvestiya vysshikh uchebnykh zavedeniy MVO SSSR* [Proceedings of higher educational institutions of the USSR ministry of defense]. Moscow, MAI Publ., 1959, pp. 81–90. (In Russ.).
- [10] Kravchik N.I. *Lopatochnye mashiny kosmicheskikh energeticheskikh silovykh ustanovok* [Blade machines of space power plants]. Moscow. MAI Publ., 1979. 99 p. (In Russ.).
- [11] Zaslavskiy G.M., ed. *Aviatsionnye tsentrobezhnye nasosnye agregaty* [Aviation centrifugal pump units]. Moscow. Mashinostroenie Publ., 1967. 256 p. (In Russ.).
- [12] Ivanov A.V. *Raschet i profilirovaniye shnekotsentrobezhnogo nasosa turbonasosnogo agregata ZhRD* [Calculation and profiling of the auger centrifugal pump of the turbo-pump unit of the liquid rocket engine]. Voronezh. VGU Publ., 2010. 120 p. (In Russ.).
- [13] Leontyev S.N. *Proektirovaniye turbonasosnogo agregata. Ch. 1. Raschet i proektirovaniye shnekotsentrobezhnogo nasosa* [Design of a turbo-pump unit. P. 1. Calculation and design of a screw centrifugal pump]. Moscow. MГОU Publ., 2012. 97 p. (In Russ.).
- [14] Chvanov V.K., ed. *Proektnyy raschet geometrii i kharakteristik shnekovogo busternogo nasosa ZhRD* [Design calculation of geometry and characteristics of the propeller booster pump of a liquid propulsion system]. Moscow. MAI Publ., 2020. 52 p. (In Russ.).
- [15] Ovsyannikov B.V., Borovskiy B.I. *Teoriya i raschet agregatov pitaniya zhidkostnykh raketnykh dvigateley* [Theory and calculation of]. Moscow. Mashinostroenie Publ., 1986. 376 p. (In Russ.).

Информация об авторах

ШОРОНОВ Сергей Валерьевич — аспирант кафедры 202. Московский авиационный институт (национальный исследовательский университет); инженер проектировщик второй категории. АО «ОКБ «Кристалл» (111024, Москва, Российская Федерация, пр. Энтузиастов, д. 15, к. 67, e-mail: shoronov-97@yandex.ru).

РОМАШКО Роман Витальевич — инженер. АО «ОКБ «Кристалл» (111024, Москва, Российская Федерация, пр. Энтузиастов, д. 15, к. 67, e-mail: roma.romashko2015@yandex.ru).

КАЗЕННОВ Иван Сергеевич — старший преподаватель кафедры 202. Московский авиационный институт (национальный исследовательский университет); начальник расчетно-исследовательского отдела. АО «ОКБ «Кристалл» (111024, Москва, Российская Федерация, пр. Энтузиастов, д. 15, к. 67, e-mail: kazyonnov.ivan@gmail.com).

Information about the authors

SHORONOV Sergey Valeryevich — Postgraduate, Department 202. Moscow Aviation Institute (National Research University); Design Engineer of the 2nd category. OKB Kristall JSC (111024, Moscow, Russian Federation, Entuziastov Ave., Bldg. 15, Block 67, e-mail: shoronov-97@yandex.ru).

ROMASHKO Roman Vitalevich — Engineer. OKB Kristall JSC (111024, Moscow, Russian Federation, Entuziastov Ave., Bldg. 15, Block 67, e-mail: roma.romashko2015@yandex.ru).

KAZENNOV Ivan Sergeevich — Senior Lecturer, Department 202. Moscow Aviation Institute (National Research University); Head of the Department of JSC OKB Kristall (111024, Moscow, Russian Federation, Entuziastov Ave., Bldg. 15, Block 67, e-mail: kazyonnov.ivan@gmail.com).

Просьба ссылаться на эту статью следующим образом:

Шоронов С.В., Ромашко Р.В., Казеннов И.С. Влияние вида отвода и его расположения на энергетические характеристики и расчетный диаметр шнекового насоса. *Известия высших учебных заведений. Машиностроение*, 2023, № 1, с. 76–84, doi: 10.18698/0536-1044-2023-1-76-84

Please cite this article in English as:

Shoronov S.V., Romashko R.V., Kazennov I.S. Effect of the Outlet Type and Its Relative Position on Energy Characteristics and Design Diameter of the Inducer Pump. *BMSTU Journal of Mechanical Engineering*, 2023, no. 1, pp. 76–84, doi: 10.18698/0536-1044-2023-1-76-84



Издательство МГТУ им. Н.Э. Баумана предлагает читателям учебное пособие под редакцией И.В. Балабина «Механика колеса мобильной машины»

Авторы: И.В. Балабин, И.С. Чабунин

Представлены основные этапы развития колес мобильных машин. Рассмотрены устройство колеса и пневматической шины, вопросы кинематики и динамики колеса в сборе с шиной, даны основные расчетные зависимости для определения напряженного состояния их элементов. Приведены варианты конструкций вентилялей и удлинителей для шин. Описаны методы испытаний колес и шин.

Для студентов, обучающихся по направлению подготовки 23.04.02 «Наземные транспортно-технологические комплексы», магистерская программа «Колесные машины», дисциплина «Механика колеса мобильной машины».

По вопросам приобретения обращайтесь:

105005, Москва, 2-я Бауманская ул., д. 5, к. 1.
Тел.: +7 499 263-60-45, факс: +7 499 261-45-97;
press@bmstu.ru; <https://bmstu.press>