

УДК 62-9

## Анализ некоторых результатов стендовых испытаний и проработка методики моделирования ПТУ ПЭБ АТЭС ММ<sup>1</sup>

**А.Н. Сизов, Е.А. Мусатов, А.А. Рогоза**

*Описан процесс и проанализированы некоторые результаты стендовых испытаний головного образца паротурбинной установки ТК-35/38-3,4 для плавучей атомной электростанции. Опробована и доработана методика моделирования паротурбинной установки в программном комплексе «МВТУ».*

**Ключевые слова:** паротурбинная установка, конструкция, испытания, узлы, регулирование, моделирование, система, методика, ТРР.

*The process and some results of bench testing are shown for a prototype model of the steam-turbine unit for a floating nuclear power plant. The steam turbine simulation procedure has been tested and elaborated by the «МВТУ» bundled software.*

**Keywords:** steam-turbine unit, design, testing, assembly units, adjustment, simulation, system, procedure, thermal power plant (TRP).

В течение нескольких последних лет на Калужском турбинном заводе (КТЗ) были изготовлены и испытаны два головных образца паротурбинной установки (ПТУ) ТК-35/38-3,4 номинальной мощностью 35 МВт, входящей в состав строящегося в настоящее время на Балтийском заводе первого плавучего энергоблока атомной электростанции малой мощности (ПЭБ АТЭС ММ). Согласно техническому проекту, такая установка позволяет как вырабатывать электроэнергию, так и обеспечивать теплоснабжение жилых или производственных объектов, расположенных в районах морского базирования и удаленных от централизованного энергоснабжения, доставка традиционных энергоносителей в которые сопряжена со значительными трудностями. Идея мобильных плавучих АЭС не нова — уже около 20 лет ее продвигает Минатом России, озвучивались даже предложения о переоснащении для этих целей отработавших свой срок службы атомных подводных лодок, однако к реализации этих планов вплотную подошли только сейчас.

Несколько слов о конструкции такой станции. Генпроектант — ЦКБ «Айсберг» предложило установить на специальном судне два судовых реактора и две ПТУ (блочных турбогенератора) с необходимым для их работы оборудованием на единой раме, с современными систе-

<sup>1</sup> ПТУ ПЭБ АТЭС ММ — паротурбинная установка плавучего энергоблока атомной электростанции малой мощности.



**СИЗОВ**  
Александр Николаевич  
кандидат технических наук,  
доцент



**МУСАТОВ**  
Евгений Анатольевич  
кандидат технических наук,  
доцент  
кафедры  
«Гидравлика,  
гидравлические машины и  
гидропневмоавтоматика»



**РОГОЗА**  
Александр Анатольевич  
аспирант, ассистент  
кафедры  
«Системы автоматического  
управления»

(Калужский филиал  
МГТУ им. Н.Э. Баумана)

мами контроля и регулирования, а пост управления и бытовые помещения оборудовать по стандарту атомного ледокола. Производство и поставка обоих ПТУ со всеми входящими в их состав системами были переданы КТЗ. В июне 2006 г. заводом был подписан соответствующий контракт на их поставку (хотя конструкторская проработка фактически была начата значительно раньше), а уже 31 августа 2010 г. подписан акт приемки второй ПТУ.

Поскольку ПЭБ АТЭС — это все-таки судно, то при его проектировании и строительстве должны были учитываться одновременно как нормы и правила Российского Морского регистра судоходства (РМРС), так и требования, предъявляемые к оборудованию для АЭС, что ставило перед конструкторами нелегкую задачу. Это и выбор определенных материалов, покрытий, и достаточно специфические требования к механизмам, узлам, видам их испытаний и пр., подлежащие согласованию с РМРС. Следует отметить, что хотя у КТЗ и к тому времени уже был накоплен определенный опыт поставки энергетических турбин для ТЭС и приводных для АЭС с современными электрогидравлическими системами регулирования, но все они были меньшей мощности — до 25 МВт. Поэтому в процессе проектирования потребовались как доработки традиционных для КТЗ конструкций, так и применение новых. Это и новая проточная часть с высокоэкономичной последней ступенью с саблевидными лопатками длиной 578 мм, созданная на основе разработок МЭИ при участии профессора А.Е. Зарянкина, и новый выхлопной патрубок, отличающийся от уже используемых в заводских серийных машинах высокой эффективностью и минимальными потерями. Следует отметить, его прототип (также спроектированный в МЭИ) к тому времени был отработан на геотермальных турбинах «Камчатка-25» — еще одном известном изделии калужского завода. Сама турбина активная, одноцилиндровая, однопоточная, с одним регулируемым и двумя нерегулируемыми отборами пара, предусмотрены регенеративные подогреватели. Ротор каждой турбины — цельнокованный, с ротором генератора соединяется при помощи промежу-

точного вала и жестких муфт. Система роторов опирается на четыре опорных подшипника скольжения. Для каждой ПТУ предусмотрен один конденсатор поверхностного типа, одноходовой по забортной воде, и две установки клапанов травления пара, включающие в себя дроссельно-увлажнительные устройства, необходимые для обеспечения постоянства давления пара перед ПТУ во время эксплуатации.

На принципиальной схеме системы регулирования и защиты, представленной на рис. 1, приведены ее основные узлы. При проектировании были использованы как традиционные, хорошо зарекомендовавшие себя решения (например, «насос-регулятор» (ГМН), навешенный на роторе турбины и являющийся надежным источником рабочего масла для подшипников и узлов регулирования системы даже при полном обесточивании за счет инерционного вращения ротора; механический регулятор безопасности с автоматическим затвором (РБ, ЗА), низконапорный масляный инжектор, реле давления системы смазки (РДС), дистанционные выключатели (ВД), стопорные клапаны (КС)), так и новые современные узлы, такие как высокоточные быстродействующие электромеханические приводы (ЭМП) на отсечных золотниках блоков регулирования, управляющих положением поворотных диафрагм и паровых регулирующих клапанов (КР) — из числа наиболее ответственных узлов системы регулирования и защиты.

Эти ЭМП «СХИДР» импортного производства<sup>1</sup> входят в состав электронной части системы регулирования, которую спроектировало и поставило ОАО «Концерн «НПО «Аврора». В свою очередь, электрогенераторы (Г) ТФ-35-2М5 с комплектом оборудования к ним, изготовило и поставило ОАО «Силовые машины». Первая готовая ПТУ была отправлена на испытания. Целью испытаний являлся контроль качества сборки, наладка и подтверждение ряда технических характеристик, заложен-

<sup>1</sup> На сегодняшний день в России уже изготавливают отечественные аналоги указанных ЭМП, имеющие сопоставимые технические характеристики и обладающие успешным опытом внедрения в энергетике схожего профиля.

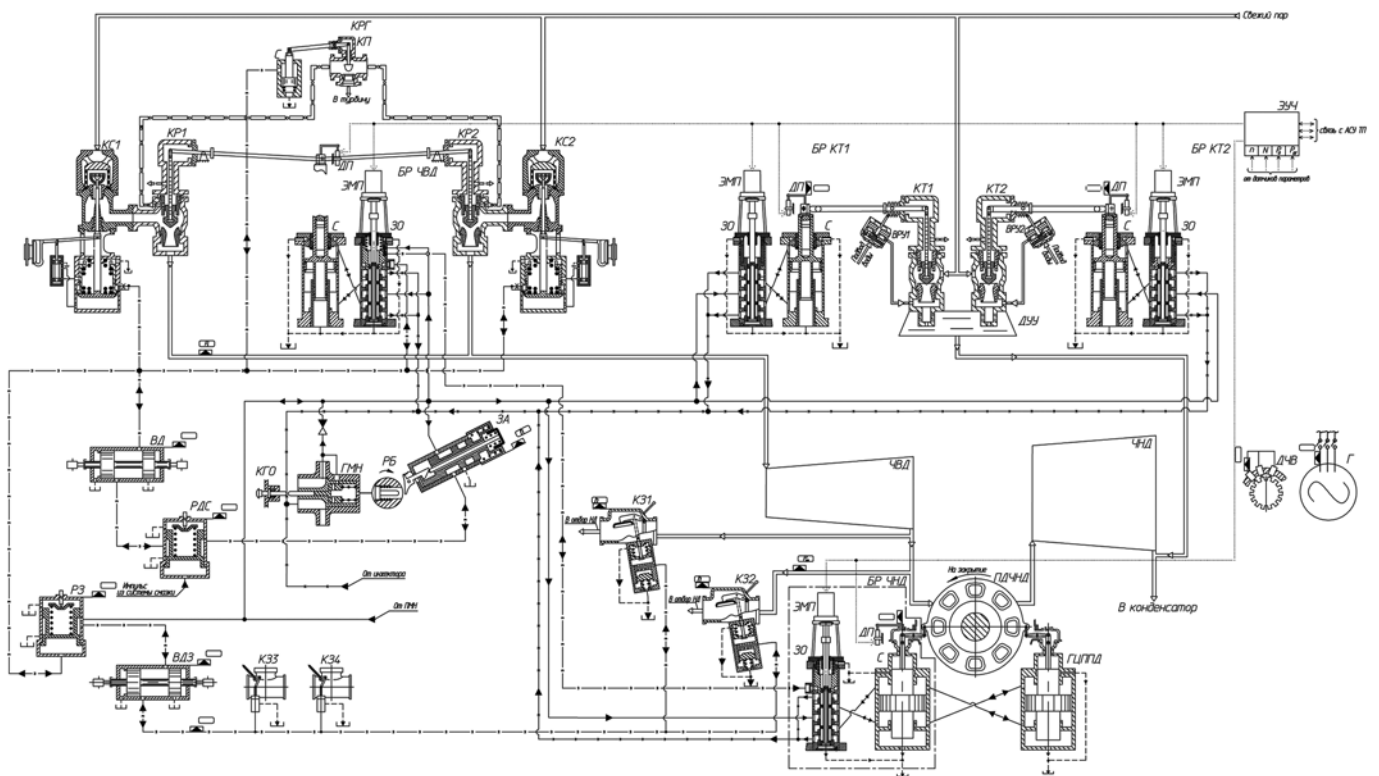


Рис. 1. Принципиальная схема регулирования и защиты ПТУ ТК-35/38-3,4 производства для плавучей АЭС

ных в техническом задании (ТЗ) и закрепленных в технических условиях (ТУ) на изделие, которые можно было обеспечить в условиях заводского стенда. Этому предшествовала серия настройки и испытаний на отдельных стендах ряда составляющих ПТУ узлов по своим программам.

В целом испытания прошли успешно (общая наработка каждой ПТУ составила около 300 ч), однако, в ходе их проведения выявился ряд проблем, потребовавший напряженной работы как конструкторов, так и производственной службы при трехсменной работе сдаточной команды. Пока результаты испытаний еще обрабатывают и анализируют, остановимся лишь на некоторых из них.

**Условия проведения испытаний.** Заводские испытания ПТУ (а это только часть из запланированных межведомственных) включали в себя несколько этапов — вначале проводились предварительные (пусконаладочные), а по их завершении — приемочные, завершавшиеся контрольными испытаниями (контрольным пуском). Хотя для каждого этапа и была разработана отдельная программа испытаний, они

во многом перекликались между собой, имея, как правило, в своем объеме проверки предусмотренных аварийных защит и мероприятия по определению работоспособности входящего в ПТУ оборудования, а также технических характеристик ПТУ в целом, в рамках возможностей, предоставляемых испытательным стендом (обладающим при этом статусом государственной испытательной станции и оборудованным системой сбора и обработки информации — ССОИ). Качество рабочих сред (пар и конденсат) соответствовали требованиям для паровых котлов среднего давления (типа БКЗ-75). Вследствие ограничений, налагаемых возможностями стенда, было согласовано, что такие характеристики, как функционирование паровых отборов, работа конденсатных, питательных и циркуляционных насосов на сеть, работа системы регенерации и теплофикации, а также некоторые другие еще предстоит проверить на предстоящих испытаниях всего ПЭБ АТЭС. Да и электрическая нагрузка, которую смогла принять ПТУ по возможностям стенда, оказалась относительно небольшой — не более 5 МВт. Тем не менее, некоторое представление о качест-



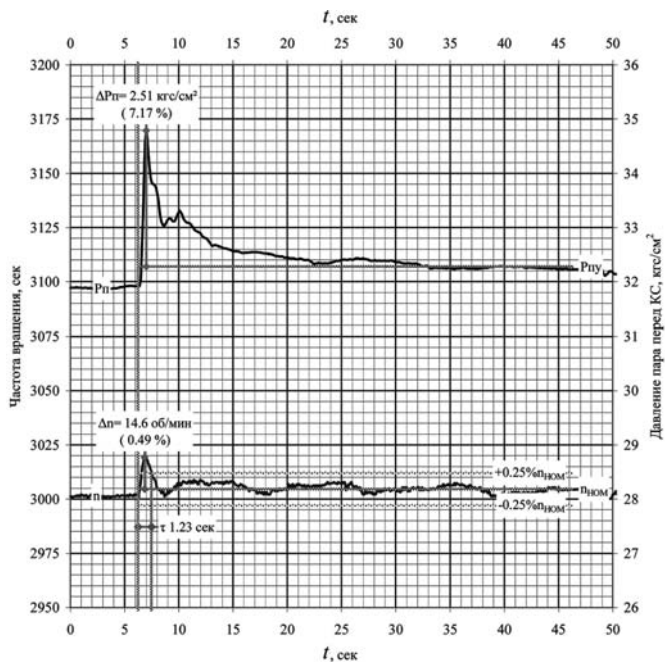


Рис. 2. Зависимость частоты вращения и давления пара перед ПТУ при сбросе электрической нагрузки 5 МВт от времени (03.07.2009 г.)

венных процессах, происходящих в системе регулирования при аварийных сбросах нагрузки (одна из возможных по ПТЭ и при этом наиболее критических ситуаций) все же было получено. Зависимость частоты вращения и давления пара перед ПТУ при сбросе электрической нагрузки 5 МВт от времени (по данным от 03.07.2009) представлена на рис. 2. На рисунке 2 видно, что величина относительного перерегулирования (так называемый динамический заброс) при полном отключении электрической нагрузки по частоте вращения не превысила 0,5%, по давлению пара перед ПТУ — не более 7,2%, что отвечает требованиям ТЗ.

**Проблемы.** В качестве иллюстрации к ходу испытаний остановимся на нескольких вопросах, связанных с регулированием частоты вращения ротора и теплофизических параметров ПТУ.

1. Во время пуска и разворота турбины на холостой ход по определенной программе (временная «развертка» процесса представлена на рис. 3) неоднократно фиксировался стук в районе регулирующих клапанов, при наборе частоты от ~ 100 до ~ 600 об/мин. Причем сам стук был слышен не в момент предполагаемого

Рекомендуемый график разворота паровой турбины ТК 38/35-3,4 из «холодного» состояния («холодный пуск» - после останова прошло более 72 часов) / низа корпуса турбины  $\leq 150 \text{ }^\circ\text{C}$

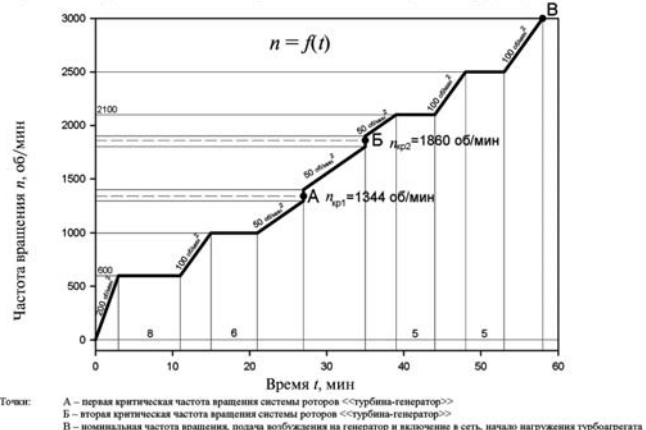


Рис. 3. Рекомендуемый вывод ПТУ на номинальную частоту вращения из холодного состояния в зависимости от времени

опускания клапана на седло, а, скорее при его ходе на открытие. Данные от штатных датчиков из ССОИ не давали четкого ответа о его причине. Поэтому было принято решение временно установить дополнительно к имеющемуся датчику положения ДП1 на сервомоторе регулирующего клапана (КР) еще один — уже непосредственно на корпусе КР. Это позволило определить динамическую деформацию рычага клапана в любой момент времени (в том числе и при пуске, когда КР наиболее нагружен), вычитая из ДП1 показания ДП2. При очередном пуске и выводе турбины на указанный выше диапазон по частоте вращения были зафиксированы результаты, представленные на рис. 4.

Вначале включается пусковой маслонасос, обеспечивающий при пуске рабочим маслом систему регулирования и защиты вплоть до включения в работу главного маслонасоса — навешенного на ротор турбины насоса-регулятора (ГМН, обозначения узлов приведены на схеме рис. 1). Регулирующие клапаны, находящиеся в это время под воздействием паровых усилий, закрыты, появившееся давление масла начинает нагружать КР, увеличивая прогиб рычага клапана, его поршень (сервомотор С) при этом находится под значительным перепадом давления масла в верхней и нижней полости, чтобы скомпенсировать паровые усилия. По сигналу пуска из системы управления КР получает команду на открытие, перепад давлений

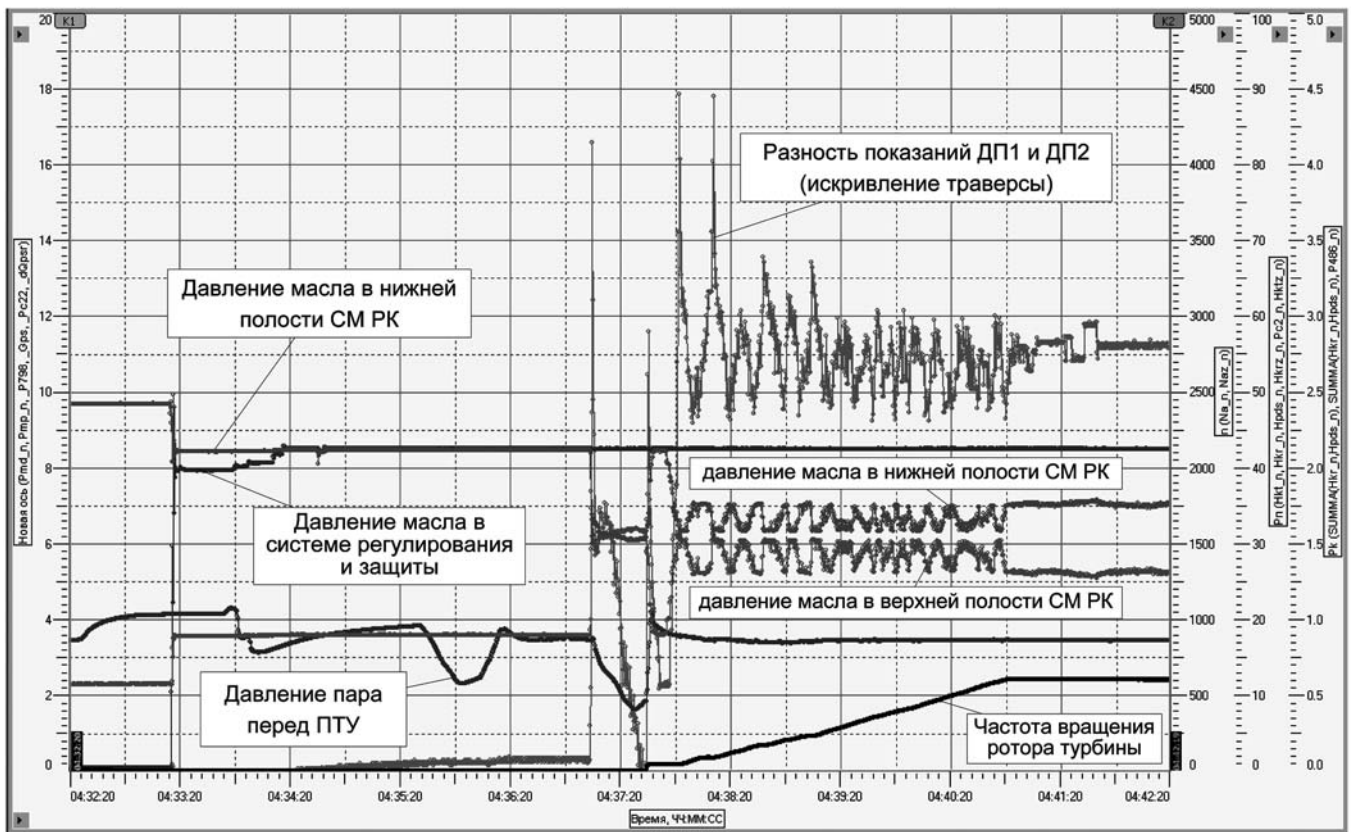


Рис. 4. Кадры из ССОИ, зафиксированные при пуске турбины с дополнительным датчиком положения на КР

на его сервомотор С становится максимальным, преодолевая такие же максимальные в этот момент паровые усилия. Сами КР для уменьшения этих отрывных усилий снабжены специальными клапанами разгрузки (КРГ), но на рис. 4 (тренд «искривление траверсы») видно, что даже с их использованием деформация рычага в этот момент наиболее велика, превышая в абсолютном значении 4 мм. При дальнейшем отрыве клапана от седла по мере увеличения проходной площади величина паровых усилий снижается, и давление в полостях С выравнивается, соответственно снижается и деформация практически до нуля. Получив толчок паром, ротор турбины приходит в движение и начинается набор оборотов, сигнал об этом по обратной связи незамедлительно прикрывает КР до тех пор, пока паровые усилия не прижимают его вновь к седлу, после чего весь процесс повторяется заново. Указанные процессы достаточно хорошо изучены и описаны в специальной литературе, некоторый интерес здесь может представлять лишь наглядность их

представления (благодаря ССОИ и дополнительному датчику положения).

Анализ диаграмм и проведенная ревизия клапана показали, что причинами такого колебательного процесса стала неудовлетворительная работа клапана разгрузки на пусковых режимах, податливость рычага и люфты в его сочленениях, а также, по-видимому, имевшие место задевания штока КР о его корпус вследствие тепловых деформаций последнего. После ревизии люфты были устранены, места возможных задиров зачищены, а предложения по изменению конструкции КРГ учтены.

2. Неприятной неожиданностью по окончании испытаний стала обнаруженная эрозия лопаток трех последних ступеней турбины (фото приведено на рис. 5).

Начальный эрозионный износ спинок входных кромок у первой ПТУ на 11-й ступени составил около 20 мм, 12-й ступени — на длине около 60 мм, 13-й ступени — около 200 мм от наружного диаметра при глубине эрозии 0,08, 0,6 и 0,5 мм по ступеням, соответственно.

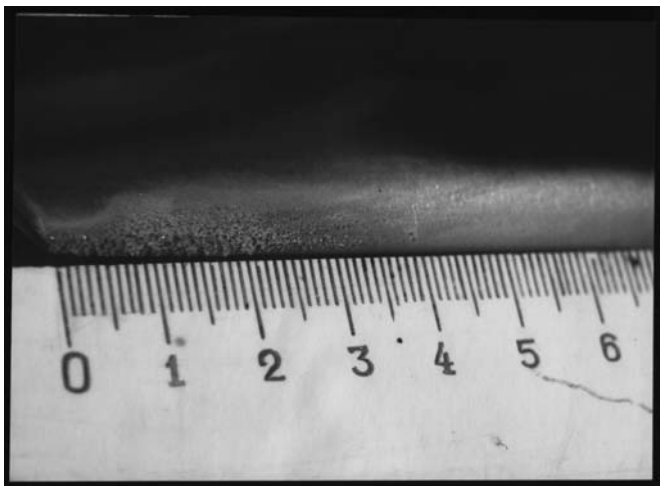


Рис. 5. Эрозионный износ спинки входной кромки лопатки 11-й ступени

У второй ПТУ он также был зафиксирован, хотя и в меньшей степени.

Анализ режимов и условий испытаний ПТУ показал, что наиболее вероятной причиной возникновения указанных повреждений явилась недостаточно эффективная работа дренажной системы как, собственно, турбины, так и стенда — внутриканальной сепарации и дренирования влаги из последних ступеней. Поэтому было предложено разделить и увеличить дренажные каналы отвода отсепарированной влаги из 11-, 12- и 13-й ступенями отдельными независимыми трактами в нижнюю половину выхлопного патрубка, по возможности дальше от последней ступени и закрыть эти каналы защитными козырьками. Кроме того было высказано предположение, что эрозию вызывает повышенный расход воды через водораспределительное устройство (ВРУ), которая необходима для увлажнения пара, поступающего в конденсатор через дроссельно-увлажнительное устройство (ДУУ) системы травления (см. рис. 1). ВРУ жестко зафиксировано на рычаге соответствующего клапана травления (КТ) и спроектировано так, что расход воды через него линейно зависит от положения КТ. Следует отметить, что даже при полностью закрытом КТ некоторый расход воды через ВРУ конструктивно все же проходит, поэтому оно было перенастроено для уменьшения такого паразитного расхода путем уменьшения соответствующего зазора.

После проведения перенастройки расход конденсата через ВРУ при закрытом КТ снизился примерно до 1,8...2 т/ч, что вполне допустимо и способно снизить вероятность возникновения повторной эрозии по этой причине. Соответствующая зависимость расхода пара на ДУУ и воды на ВРУ от хода сервомотора КТ представлена на рис. 6.

3. В ходе уже предварительных испытаний выяснилось, что набор вакуума в главном конденсаторе (ГК) до ~0,04 МПа (абс.), необходимого для нормального пуска турбогенератора в штатном режиме, происходил крайне медленно — более 2 ч, вместо заданных по ТУ 15...20 мин. Возможной причиной для этого могли являться неплотности паровой системы — уплотнение паровых разъемов на стенде отличается от штатной сварки — фактически для стенда были использованы резиновые прокладки с проемом в 2,8×5,5 м. Кроме того, фактическая производительность блока эжекторов (БЭЖ) с учетом паровых объемов конденсатора и переходного патрубка могла оказаться недостаточной. Поэтому было принято решение, что для более быстрого и качественного набора вакуума в конденсаторе его следует начинать, подавая пар сразу на вторую ступень эжектора, а на пусковой эжектор (первую ступень) подавать пар после автоматического закрытия клапана на байпасе дроссельной шайбы подвода пара к БЭЖ (либо по достижении номинальных параметров пара). В результате, время набора вакуума снизилось до требуемого, а ско-

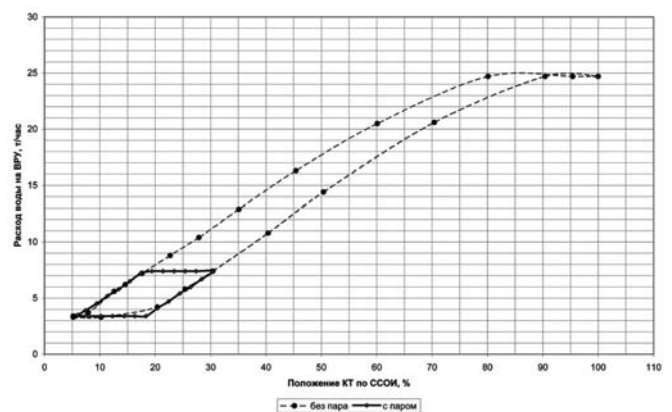


Рис. 6. Зависимость расхода пара на ДУУ и воды на ВРУ от хода сервомотора КТ



рость изменения давления в ГК возросла до  $\sim 0,00045 \dots 0,00049$  МПа/мин, обеспечив заданное время.

**Необходимость проведения моделирования.** Важным этапом современного производства является широкое применение математического моделирования, сущность которого состоит в замене исходного объекта его образом — математической моделью — и дальнейшем изучении модели с помощью реализуемых на компьютерах вычислительных алгоритмов. Работа не с самим объектом (процессом), а с его моделью позволяет относительно быстро и без существенных затрат исследовать его свойства и поведение в любых возможных ситуациях. В то же время вычислительные эксперименты с моделями объектов позволяют, опираясь на современные достижения вычислительных методов и технических инструментов информатики, подробно и глубоко изучать объекты в достаточной полноте, недоступной чисто теоретическим подходам.

При построении модели исследователь, исходя из поставленных целей, учитывает только наиболее существенные для их достижения факты. Поэтому любая модель нетождественна объекту-оригиналу и, следовательно, неполна, поскольку при ее построении исследователь учитывает лишь важнейшие с его точки зрения факторы.

В данной работе при составлении математической модели использовался принцип имитационного моделирования, поскольку в виду сложности моделируемой системы (ПТУ) затруднительно выразить процессы в виде явных функциональных зависимостей.

**Структура модели ПТУ.** При решении задачи была применена структура математической модели с использованием базы данных сигналов и библиотеки типовых блоков управления оборудованием из ПК «МВТУ-4<sup>1</sup>». Готовая расчетная модель состоит из следующих компонентов, объединенных в единый расчетный комплекс:

- 1) теплогидравлическая модель;
- 2) блоки управления оборудованием;
- 3) модель алгоритмов;
- 4) база данных.

Теплогидравлическая модель создана средствами ПК «МВТУ-4». Из базы данных в модель теплогидравлики поступают сведения о состоянии оборудования (положение задвижек, частота вращения насосов и т. п.), по которым рассчитываются параметры моделируемого процесса (расход, давление, уровень и т. п.). В базу данных сигналов записываются только те параметры модели, которые заданы пользователем как точки контроля при настройке общего решения. В качестве расчетного кода может быть использован один из существующих тепло-гидравлических кодов.

В данной задаче применен расчетный код ТРР, входящий в поставку ПК «МВТУ-4».

Для формирования состояния оборудования используют типовые блоки управления оборудованием, которые обеспечивают расчет математической модели для типовых и повторяющихся элементов модели (задвижки, насосы, клапаны, регуляторы и т. п.). Каждый блок представляет собой одну математическую модель, обрабатывающую вектор сигналов, размерность которого соответствует количеству элементов типового оборудования в модели.

Модель алгоритмов — описание работы системы управления в виде структурных схем (диаграмм алгоритмов) в различных режимах. Модель алгоритмов получает из базы данных сигналы о состоянии оборудования, параметрах системы, командах оператора, а также командах, сформированных другими алгоритмами. На основании заложенной в алгоритм логики вырабатываются сигналы («открыть», «закрыть», «включить», «выключить» и т. п.) для блоков управления оборудованием и/или других алгоритмов, содержащихся в базе данных.

База данных обеспечивает обмен данными между частями модели в процессе расчета, позволяет просматривать и изменять значения сигналов в процессе моделирования.

<sup>1</sup> Лицензионная копия ПК «МВТУ-4», исходная методика создания модели ПТУ в среде SIMINTECH [6] авторов О.С. Козлова, Л.М. Скворцовой, О.Ю. Кавун были любезно предоставлены ООО «ЗВ Сервис».

Общая структура решения задачи представлена на рис. 7.

**Математическая модель ПТУ.** Модель состоит из следующих модулей:

- 1) проточной части и конденсатора (см. рис. 7);
- 2) модели конденсатной группы оборудования, которая состоит из:
  - трех конденсатных насосов (два в работе, один — в резерве),
  - подогревателя низкого давления (ПН-100);
- 3) деаэрата;
- 4) системы питательной воды, состоящей из:

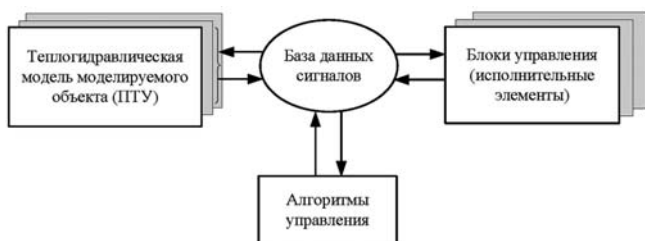


Рис. 7. Общая структура решения



Рис. 8. Функциональная схема ПТУ (упрощенный вариант)

- 5) промышленного контура (состоит из двух сетевых подогревателей ПС-450);
- 6) системы управления от оператора.

Функциональная схема, отражающая взаимосвязь всех модулей, представлена на рис. 8.

На рисунках 9–13 приведены верхние уровни моделей в соответствии со схемой, изображенной на рис. 8.

Развернутый вариант функциональной схемы представлен на рис. 14. Основные контро-

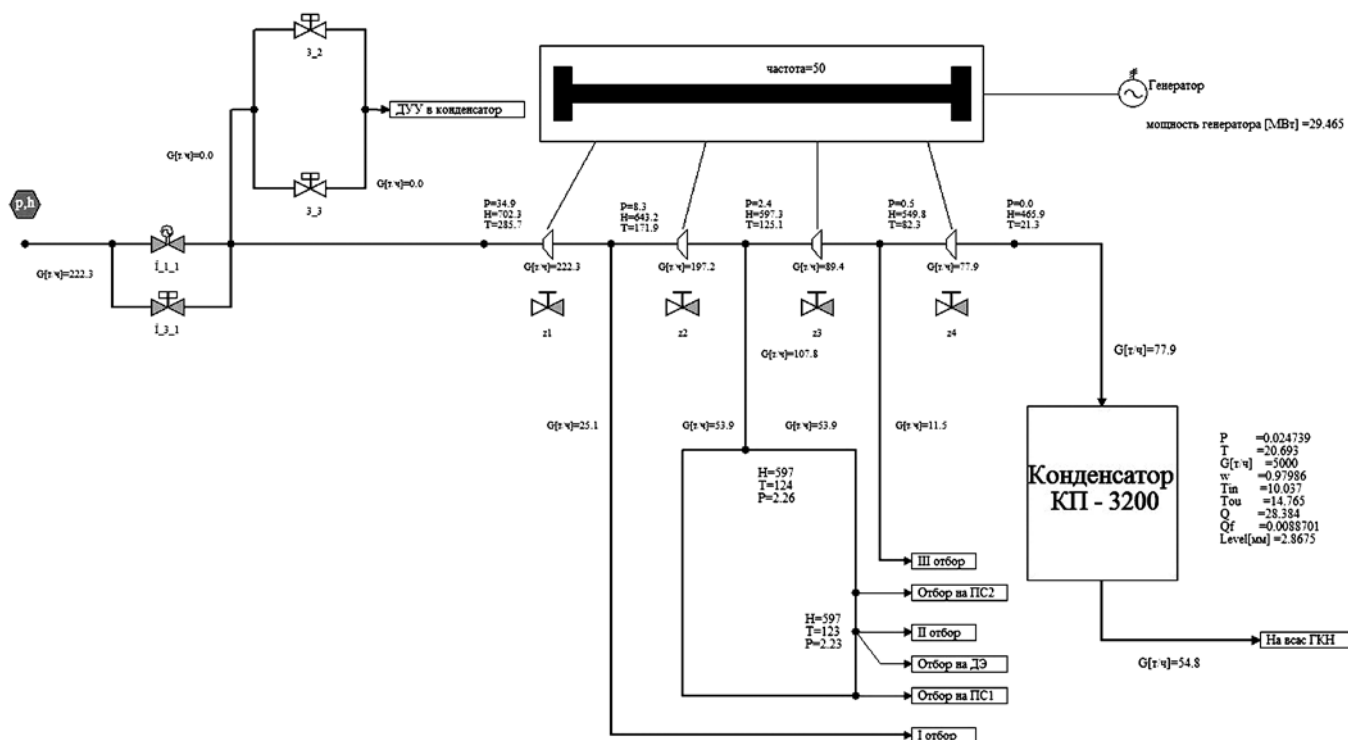


Рис. 9. Модель системы свежего пара (верхний уровень)



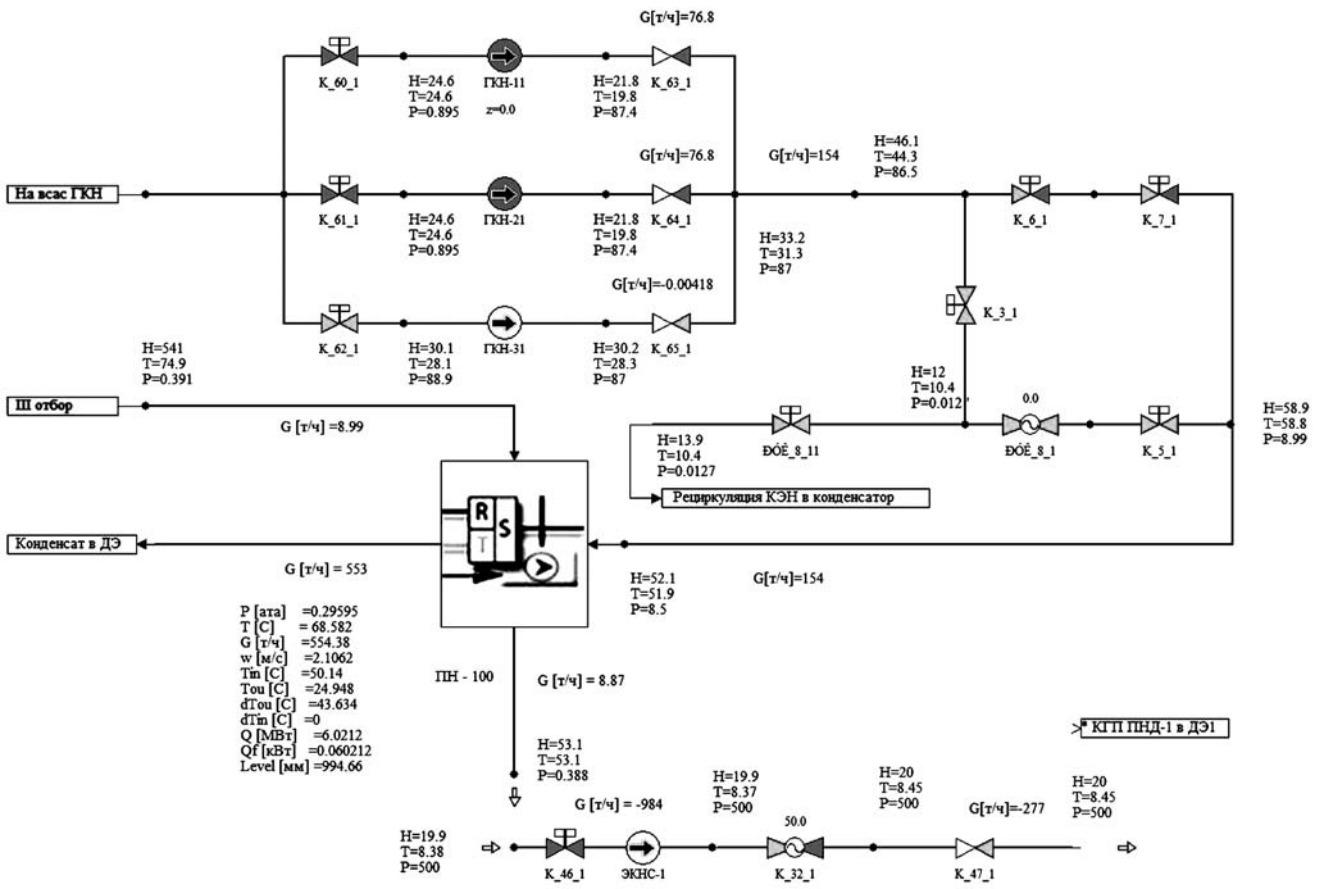


Рис. 10. Модель конденсатной группы оборудования (верхний уровень)

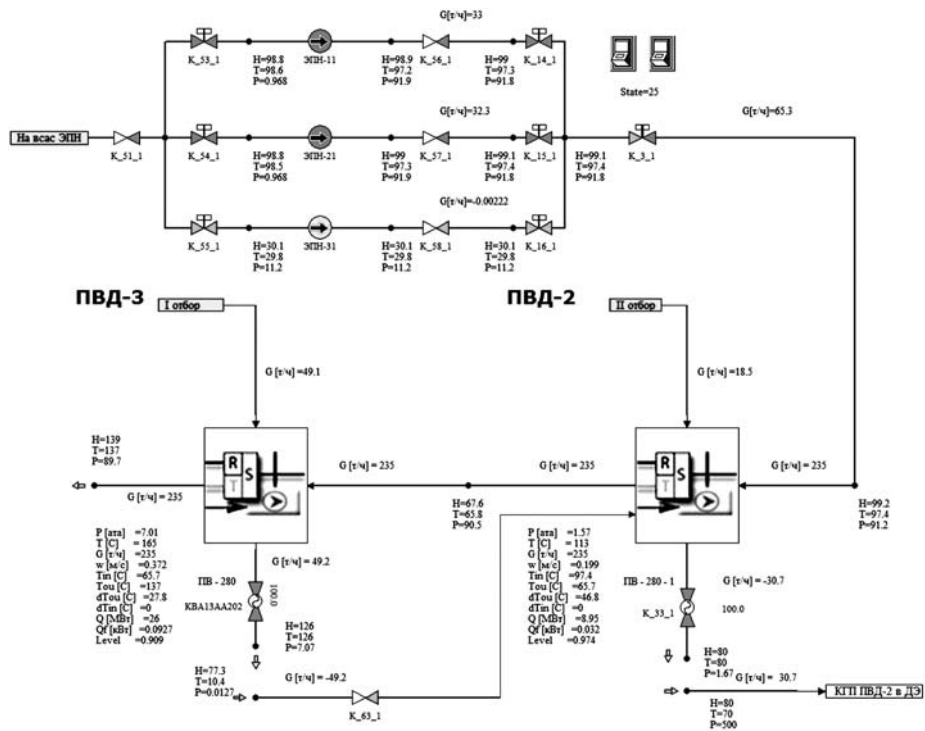


Рис. 11. Модель питательной группы оборудования (верхний уровень)

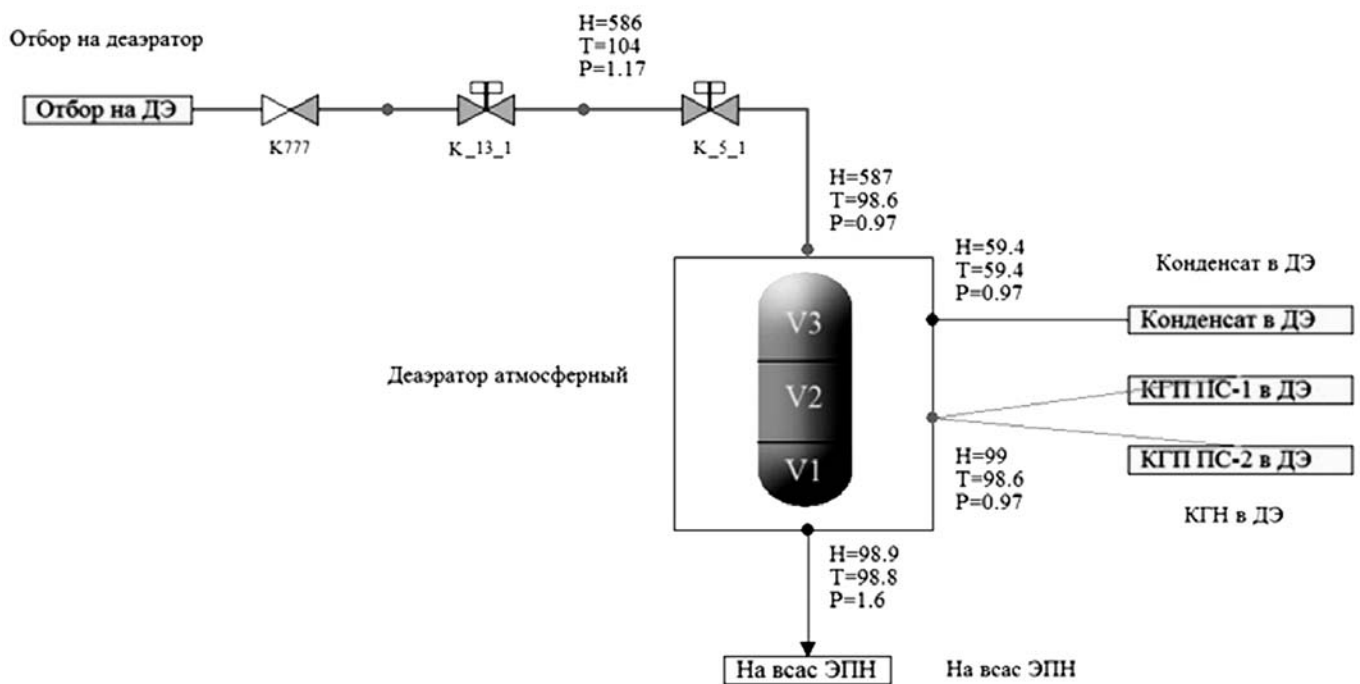


Рис. 12. Модель деаэратора (верхний уровень)

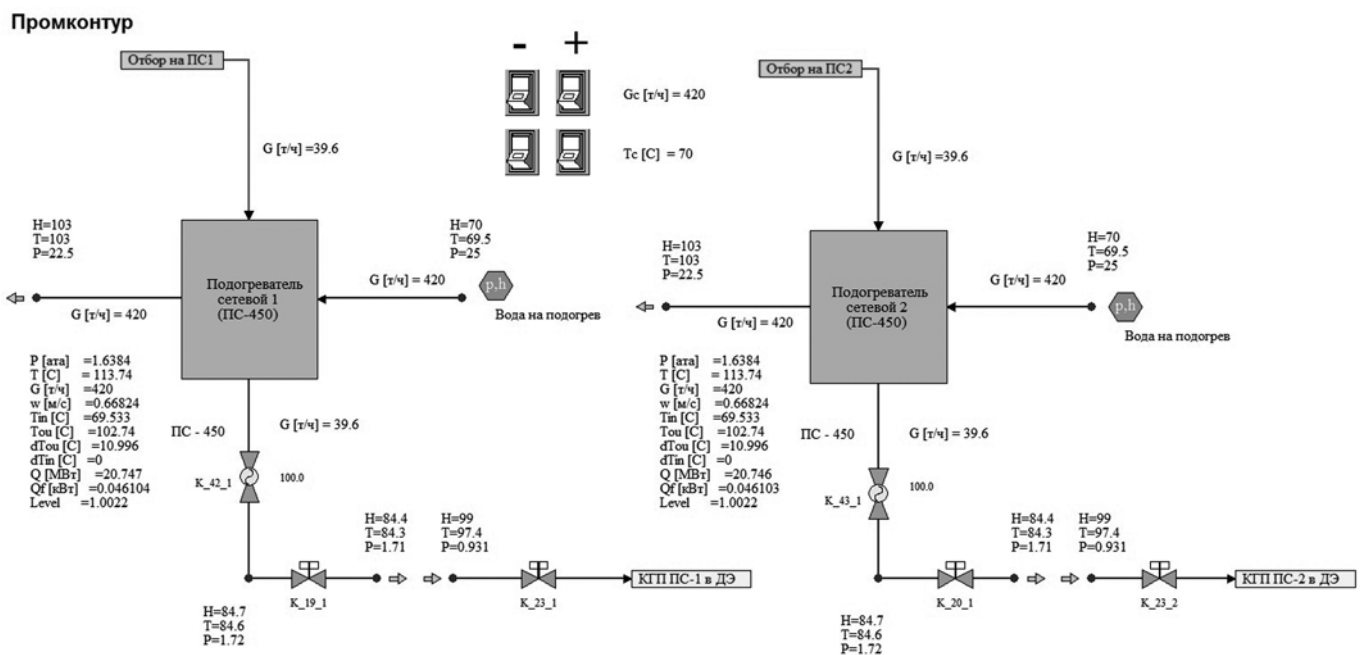


Рис. 13. Модель промконтур (верхний уровень)

лируемые параметры отражены на рассмотренных моделях.

## Выводы

В результате проведенных испытаний и моделирования была определена необходи-

мость доработки конструкции ПТУ, выразившейся, главным образом, в следующем:

- доработана проточная часть турбины для обеспечения гарантированной возможности дренажа конденсата из нее с целью исключения эрозионного износа последних ступеней;

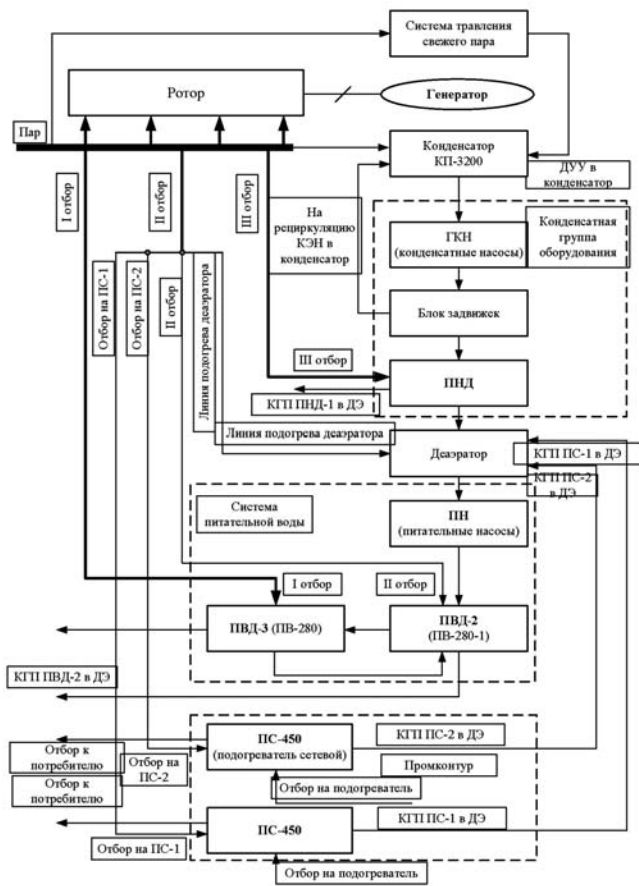


Рис. 14. Функциональная схема ПТУ

- доработано водораспределительное устройство для уменьшения протечки воды через него при закрытом клапане травления;
- доработано валоповоротное устройство с целью исключения чрезмерного нагрева ВПУ и выхода паров масла в помещение ПЭБ;

- доработан промвал (между турбиной и генератором) для изменения критического числа оборотов системы роторов ТГ с целью отстройки от резонанса;
- доработан корпус переднего подшипника турбины для исключения протечек масла по разъему;
- установка клапана разгрузки предусмотрена для каждого КР, диаметры подводящих паропроводов увеличены;
- доработано ВРУ с целью уменьшения паразитного расхода воды при закрытом КТ.

## Литература

1. Изделие ТК-35/38—3,4. Система маслоснабжения. Схема гидравлическая принципиальная. 142-Б-00613 ГЗ (ИРЕЦ 624121.001ТУ/4). Калуга: ОАО «Калужский турбинный завод».
2. Изделие ТК-35/38—3,4. Схема тепловая принципиальная. 102-Б-02991ГЗ (ИРЕЦ624121.001ТУ/3). Калуга: ОАО «Калужский турбинный завод».
3. Паротурбинная установка ТК-35/38—3,4. Перечень контролируемых параметров. 102-М-01192. Калуга: ОАО «Калужский турбинный завод», 2008. 33 с.
4. Паротурбинная установка ТК-35/38—3,4. Руководство по эксплуатации. Ч. 2. Использование по назначению. 105-Б-01075РЭ1. Калуга: ОАО «Калужский турбинный завод», 2009. 73 с.
5. www.3v-services.com.
6. Булки А.Е. Автоматическое регулирование энергоустановок. М.: Издательский дом МЭИ, 2009. 508 с.
7. Паровые турбины малой мощности КТЗ / В.И. Кирюхин, Н.Н. Тараненко, Е.П. Огурцова и др. М.: Энергоатомиздат, 1987. 216 с.
8. Шифрин М.Ш. Динамика судовых паропроизводящих установок. Л.: Судостроение, 1977. 352 с.
9. Митрохин В.Т. Выбор параметров и расчет центростремительной турбины на стационарных и переходных режимах. М.: Машиностроение, 1974. 228 с.

Статья поступила в редакцию 25.10.2011