

УДК 621.7.014.2

Исследование устойчивости вращающегося диска

А.А. Горбатовский

Потеря устойчивости плоской формы равновесия дисковых пил большого диаметра, работающих при высоких скоростях вращения, — главная причина выхода их из строя. Потеря устойчивости происходит вследствие высокого нагрева внешнего контура пилы, возникающего при распиловке бревен.

В научной литературе отсутствует комплексное решение этой проблемы, включающее тепловую задачу.

В данном исследовании решена задача определения стационарного поля температур, возникающего во вращающемся диске при нагреве его внешнего контура. Охлаждение дисковой пилы происходит за счет конвективного теплообмена на внешней поверхности диска. Полученное распределение температур использовано при решении задачи устойчивости. Усилия, возникающие в диске, зависят, как от нагрева, так и от вращения. Задача устойчивости плоской формы равновесия вращающегося диска решена в статической постановке, т. е. методом начальных параметров определяется величина температуры наружного контура диска в зависимости от скорости вращения, при которой возникают новые смежные формы равновесия.

Результаты исследования позволяют выбирать режимы резания, при которых исключается волнообразование дисковой пилы.

Ключевые слова: критическая нагрузка, формы равновесия, вращающийся диск.

Investigation of Rotating Disk Stability

A.A. Gorbatovski

Loss of stability of a flat form of equilibrium of large diameter saw blades that operate at high speeds is the main cause of failure. The loss of stability occurs as a result of high heating up of saw blade outer contour when sawing logs. However, in the scientific literature there is no complete solution of this problem, including the heat task. In this study, the problem of determining the stationary temperature field arising in a rotating disk while heating up its outer contour is solved. Cooling a saw blade is due to convective heat exchange on the outer surface of the disc. The resulting temperature distribution is used to solve the stability problem. Arising in the disk forces depend both on heating up and on rotation. Stability problem of a flat form of equilibrium of rotating disk is solved in a static setting, i.e., the temperature of the disk outer contour is determined by method of initial parameters depending on the rotating speed when the new contiguous forms of equilibrium arise. The research results allow choosing the cutting modes that preclude wave formation of the saw blade.

Keywords: critical load, form of equilibrium, rotating disk.



ГОРБАТОВСКИЙ
Александр Александрович
(МГТУ им. Н.Э. Баумана)

GORBATOVSKI
Alexander Alexandrovich
(Moscow, Russian Federation,
Bauman Moscow State
Technical University)

Вопрос об устойчивости вращающихся дисков встает при изучении коробления дисковых пил, которые работают при больших скоростях вращения и значительного нагрева на внешнем зубчатом контуре, возникающего при распиловке бревен.

Цель настоящего исследования — определить температуру наружного контура диска, при которой возможна потеря устойчивости плоской формы его равновесия. Поскольку напряжения, возникающие в диске при работе, зависят от центробежных сил и температуры нагрева наружного контура, то на первом этапе исследования стояла задача определения поля температур в диске при его нагреве по наружному контуру.

Определение поля температур диска. Диск имеет постоянную толщину и известна температура нагрева наружного контура T_0 . Боковая поверхность охлаждается окружающим воздухом. Температурное поле считается стационарным, коэффициент теплоотдачи a известен (рис. 1).

Стационарное температурное поле диска является функцией радиуса r ($0 \leq r \leq R$) и толщины h ($0 \leq z \leq h/2$). Дифференциальное уравнение, описывающее распределение температур в полярной системе координат, имеет вид [1]

$$\frac{\partial^2 T}{\partial r^2} + \frac{1}{r} \frac{\partial T}{\partial r} + \frac{\partial^2 T}{\partial z^2} = 0. \quad (1)$$

Решение ищем методом Фурье разделением переменных:

$$T(r, z) = E(r)F(z),$$

где $E(r)$ — функция, зависящая только от r ; $F(z)$ — функция, зависящая только от z .

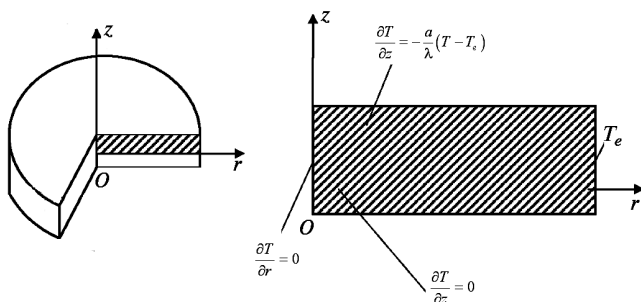


Рис. 1. Система координат для расчета поля температур

Подстановка $T(r, z)$ в дифференциальное уравнение (1) позволяет получить два дифференциальных уравнения для определения функций $E(r)$ и $F(z)$:

$$\frac{\partial^2 E}{\partial r^2} + \frac{1}{r} \frac{\partial E}{\partial r} - k^2 E = 0; \quad (2)$$

$$\frac{\partial^2 F}{\partial z^2} + k^2 F = 0. \quad (3)$$

Здесь k — некоторая постоянная.

Дифференциальное уравнение (2) представляет собой модифицированное уравнение Бесселя, решение которого имеет вид

$$E(r) = C_1 I_0(kr) + C_2 K_0(kr),$$

где $I_0(kr)$ и $K_0(kr)$ — функции Бесселя 1-го и 2-го рода нулевого порядка; C_1, C_2 — постоянны интегрирования.

Общее решение дифференциального уравнения (3) имеет вид

$$F(z) = C_3 \sin(kz) + C_4 \cos(kz).$$

Здесь C_3, C_4 — постоянные интегрирования

Таким образом, общее решение дифференциального уравнения теплопроводности

$$T = [C_1 I_0(kr) + C_2 K_0(kr)] [C_3 \sin(kz) + C_4 \cos(kz)].$$

Введя переменную $\vartheta = T - T_0$, сформулируем граничные условия тепловой задачи:

- 1) $z = 0 \quad \frac{\partial \vartheta}{\partial z} = 0;$
- 2) $z = \frac{h}{2} \quad \frac{\partial \vartheta}{\partial z} = -\frac{a \vartheta}{\lambda};$
- 3) $r = 0 \quad \frac{\partial \vartheta}{\partial r} = 0;$
- 4) $r = R \quad \vartheta = T_e - T_0 = \vartheta^*.$

Здесь T_0 — температура окружающей среды у боковой поверхности диска; a — коэффициент теплоотдачи; λ — коэффициент теплопроводности диска; T_e — температура внешнего контура диска; R — радиус диска; $\vartheta^* = T_e - T_0$ — температура внешнего радиуса диска.

Первое условие следует из симметрии поля температур относительно срединной поверхности пластины, а второе является условием теплоотдачи на боковой поверхности.

Третье условие выражает осевую симметрию температурного поля.

Используя граничные условия, находим $C_3 = 0$.

Поскольку температура на оси пластины должна быть конечной, то решение

$$E(r) = C_1 I_0(kr) + C_2 K_0(kr)$$

не должно содержать функцию K_0 , которая стремится к бесконечности при $r \rightarrow 0$. Поэтому $C_2 = 0$. Тогда общее решение можно представить в следующем виде:

$$\vartheta = C I_0(kr) \cos(kz).$$

Используя граничное условие (условие теплоотдачи на боковой поверхности)

$$\left. \frac{\partial \vartheta}{\partial z} \right|_{z=\frac{h}{2}} = -\frac{a}{\lambda} \vartheta \Big|_{z=\frac{h}{2}},$$

приходим к трансцендентному уравнению

$$n = \text{Bi} \cdot \text{ctg}(n), \quad (4)$$

где $\text{Bi} = \frac{ah}{2\lambda}$ — критерий Био; $n = k \frac{h}{2}$.

Из решения трансцендентного уравнения находим собственные числа задачи.

Окончательно решение тепловой задачи для средней (по толщине) температуры диска имеет вид

$$\theta = \frac{2 \sin n_1}{n_1 + \sin n_1 \cos n_1} \exp \left[2n_1 \frac{R}{h} \left(\frac{r}{R} - 1 \right) \right] \sqrt{\frac{R}{r}}. \quad (5)$$

Здесь n_1 — наименьшее значение числа n , найденного из трансцендентного уравнения (4). Поскольку решениями для более высоких чисел n , можно пренебречь, n_1 принимает значения от 0 (для $\text{Bi} \rightarrow 0$) до $\pi/2$ (для $\text{Bi} \rightarrow \infty$).

В формуле (5) функции Бесселя аппроксимированы экспонентой, поскольку при больших значениях аргумента, который зависит от отношения R/h , вычислить значения этих функций невозможно [2].

Исследование устойчивости вращающегося диска. Начальные усилия в срединной поверхности диска постоянной толщины определяют по следующим формулам [3]:

- радиальные усилия

$$T_{1r} = Eh \left[t(1) - \left(\frac{R}{r} \right)^2 t \left(\frac{r}{R} \right) \right] + R^2 \frac{3+\nu}{8} \rho h \omega^2 \left[1 - \left(\frac{r}{R} \right)^2 \right];$$

- окружные усилия

$$T_\varphi = Eh \left[t(1) + \left(\frac{R}{r} \right) t \left(\frac{r}{R} \right) - \alpha \theta \left(\frac{r}{R} \right) \right] + R^2 \rho h \omega^2 \left[\frac{3+\nu}{8} - \frac{1+3\nu}{8} \left(\frac{r}{R} \right)^2 \right],$$

где $t \left(\frac{r}{R} \right) = \int \alpha \frac{r}{R} \theta \left(\frac{r}{R} \right) d \left(\frac{r}{R} \right)$; α — коэффициент линейного расширения материала диска; ν — коэффициент Пуассона материала диска; ω — скорость вращения диска; E — модуль упругости; ρ — плотность материала диска.

Дифференциальное уравнение устойчивости для диска в полярной системе координат имеет вид [4]

$$D \left(\frac{\partial^2}{\partial r^2} + \frac{1}{r} \frac{\partial}{\partial r} + \frac{1}{r^2} \frac{\partial^2}{\partial \varphi^2} \right) \left(\frac{\partial^2 w}{\partial r^2} + \frac{1}{r} \frac{\partial w}{\partial r} + \frac{1}{r^2} \frac{\partial^2 w}{\partial \varphi^2} \right) - T_r^0 \frac{\partial^2 w}{\partial r^2} - T_\varphi^0 \left(\frac{1}{r} \frac{\partial w}{\partial r} + \frac{1}{r^2} \frac{\partial^2 w}{\partial \varphi^2} \right) = 0.$$

Здесь D — цилиндрическая жесткость. В это уравнение входят только четные производные по углу φ , поэтому решение данного уравнения можно найти в виде ряда:

$$w(r, \varphi) = \sum_{n=0}^{\infty} w_n(r) \cos(n\varphi). \quad (5)$$

Здесь $w_n(r)$ — функции координаты r .

Подставляя выражение (5) в уравнение устойчивости, приходим к системе обыкновенных дифференциальных уравнений:

$$D\left(\frac{d^2}{dr^2} + \frac{1}{r} \frac{d}{dr} - \frac{n^2}{r^2}\right)\left(\frac{d^2 w_n}{dr^2} + \frac{1}{r} \frac{dw_n}{dr} - \frac{n^2 w_n}{r^2}\right) - T_r^0 \frac{d^2 w_n}{dr^2} - T_\phi^0 \left(\frac{1}{r} \frac{dw_n}{dr} - \frac{n^2 w_n}{r^2}\right) = 0, n = 0, 1, 2 \dots$$

Решения этих уравнений, удовлетворяющих заданным граничным условиям, дают собственные значения. Наименьшее из собственных значений параметра нагрузки является критическим.

Решения дифференциальных уравнений должны удовлетворять следующим граничным условиям:

$$r = 0; w = 0; \frac{dw}{dr} = 0; \\ r = R; M_1 = 0; Q_1^* = 0,$$

где M_1 — радиальный момент; Q_1^* — поперечная радиальная приведенная сила [5].

Выражение для радиального момента M_1 после подстановки решения (5) приобретает вид

$$\frac{d^2 w_n}{dr^2} + \frac{v}{r} \frac{dw_n}{dr} - \frac{vn^2}{r^2} w_n = 0.$$

Для приведенной поперечной силы Q_1^* , используя разложение вида (5), получаем:

$$Q_1^* = Q_1 + D(1-v) \frac{n^2}{r} \frac{d}{dr} \left(\frac{w_n}{r}\right).$$

Здесь $Q_1 = -\frac{d}{dr} \left(\frac{d^2 w_n}{dr^2} + \frac{1}{r} \frac{dw_n}{dr} - \frac{n^2}{r^2} w_n\right).$

Окончательно, второе граничное условие имеет вид

$$\frac{d^3 w_n}{dr^3} + \frac{1}{r} \frac{d^2 w_n}{dr^2} - \left[\frac{1 + (2-v)n^2}{r^2} \right] \frac{dw_n}{dr} + \frac{(3-v)n^2}{r^3} w_n = 0.$$

Переходя к безразмерной форме, получаем следующее уравнение:

$$\frac{d^4 y}{dx^4} + \frac{2}{x} \frac{d^3 y}{dx^3} - \left[\frac{2n^2 + 1}{x^2} + \frac{T_r^0 R^2}{D} \right] \frac{d^2 y}{dx^2} + \left[\frac{2n^2 + 1}{x^3} - \frac{T_\phi^0 R^2}{Dx} \right] \frac{dy}{dx} + \left[\frac{n^4 - 4n^2}{x^4} + \frac{n^2 T_\phi^0 R^2}{Dx^2} \right] y = 0,$$

где обозначено $x = \frac{1}{R} r; y = \frac{1}{R} w_n.$

Граничные условия в безразмерной форме имеют вид:

при $x = 0 \quad y = 0, \quad \frac{dy}{dx} = 0;$

при $x = 1 \quad \frac{d^2 y}{dx^2} + v \frac{dy}{dx} - vn^2 y = 0,$

$$\frac{d^3 y}{dx^3} + \frac{d^2 y}{dx^2} - [1 + (2-v)n^2] \frac{dy}{dx} + (3-v)n^2 y = 0.$$

Далее, используя метод начальных параметров, находим зависимости температуры диска на внешнем краю от его скорости вращения, при которых возможны ненулевые решения дифференциального уравнения при заданных граничных условиях [6, 7].

Для примера были рассчитаны критические зависимости температуры диска от его скорости вращения для следующих параметров:

радиус диска $R = 250$ мм;

толщина диска $h = 2,5$ мм;

коэффициент теплоотдачи $a = 500$ Вт/(м²·К);

коэффициент теплопроводности материала

диска $\lambda = 50$ Вт/(м·К);

коэффициент линейного расширения материала диска $\alpha = 12 \cdot 10^{-6}$ К⁻¹.

Зависимость критических температур от скорости вращения приведена на рис. 2.

В результате исследования получены зависимости, позволяющие определить критические значения температуры наружного контура диска от скорости вращения, при которой происходит потеря устойчивости плоской формы равновесия.

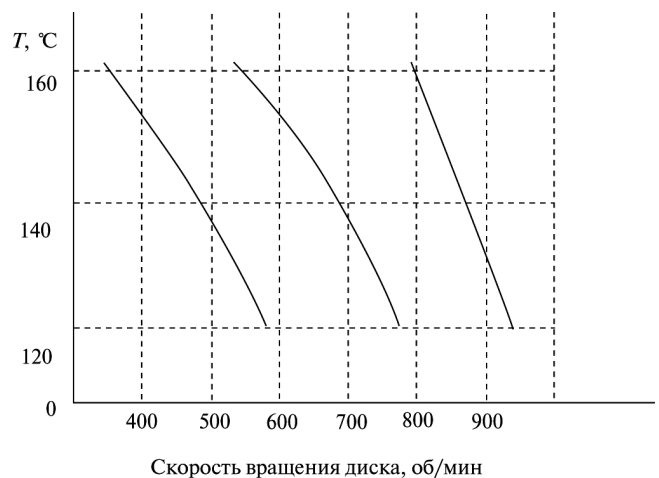


Рис. 2. Зависимость критических температур от скорости вращения диска

Литература

1. *Лыков А.В.* Теория теплопроводности. М.: Высш. шк., 1967. 600 с.
2. *Никифоров А.Ф., Уваров В.Б.* Специальные функции математической физики. Долгопрудный: Интеллект, 2007. 343 с.
3. *Демьянушко И.В., Биргер И.А.* Расчет на прочность вращающихся дисков. М.: Машиностроение, 1978. 247 с.
4. *Алфутов Н.А.* Основы расчета на устойчивость упругих систем. М.: Машиностроение, 1991. 336 с.
5. *Бидерман В.Л.* Механика тонкостенных конструкций. Статика. М.: Машиностроение, 1977. 488 с.
6. *Frieze P.A., Dowling P.J., Hobbs R.E.* Ultimate load behavior of plates in compression // *Steel Plated Structures / Proc. Int. Conf. on Steel Plated Structures*, 1976. P. 24–50. Crosby Lockwood Staples, London 1977.
7. *Guide to stability design criteria for metal structures*. Third Ed. Edited by Bruce G. Johnston. New-York: John Wiley and Sons, 1976. 616 p.

References

1. Lykov A.V. *Teoriia teploprovodnosti* [The theory of heat conduction]. Moscow, Vysshaia shkola publ., 1967. 600 p.

2. Nikiforov A.F., Uvarov V.B. *Spetsial funktsii matematicheskoi fiziki* [Special functions of mathematical physics]. Dolgoprudnyi, Intellect publ., 2007. 343 p.

3. Dem'ianushko I.V., Birger I.A. *Raschet na prochnost' vrashchayushchikhsia diskov* [Calculation of the strength of rotating disks]. Moscow, Mashinostroenie publ., 1978. 247 p.

4. Alfutov N.A. *Osnovy rascheta na ustoichivost uprugikh sistem* [Basis for calculating the stability of elastic systems]. Moscow, Mashinostroenie publ., 1991. 336 p.

5. Biderman V.L. *Mekhanika tonkostennykh konstruksii. Statika* [Mechanics of thinwalled structures. Statics]. Moscow, Mashinostroenie publ., 1977. 488 p.

6. Frieze P.A., Dowling P.J., Hobbs R.E. Ultimate load behavior of plates in compression. *Steel Plated Structures*. Proc. Int. Conf. on Steel Plated Structures, Crosby Lockwood Staples, London, 1977, pp. 24 – 50.

7. *Guide to stability design criteria for metal structures*. Third Ed. Edited by Bruce G. Johnston. New-York, John Wiley and Sons, 1976. 616 p.

Статья поступила в редакцию 11.03.2013

Информация об авторе

ГОРБАТОВСКИЙ Александр Александрович (Москва) — кандидат технических наук, доцент кафедры «Прикладная механика». МГТУ им. Н.Э. Баумана (105005, Москва, Российская Федерация, 2-я Бауманская ул., д. 5, стр. 1, e-mail: alagory@yandex.ru).

Information about the author

GORBATOVSKI Alexander Alexandrovich (Moscow) — Cand. Sc. (Eng.), Associate Professor of «Applied Mechanics» Department. Bauman Moscow State Technical University (BMSTU, building 1, 2-nd Baumanskaya str., 5, 105005, Moscow, Russian Federation, e-mail: alagory@yandex.ru).