

УДК 621.74:621.436

Концепция модульного конструкторско-технологического проектирования чугунных поршней дизельных ДВС

С.Б. Таран, О.В. Акимов, А.П. Марченко, Б.П. Таран

Разработка, изготовление и продвижение на рынке сбыта поршней ДВС требует повышения уровня конструкторско-технологической подготовки. В статье впервые рассмотрена концепция автоматизированного модульного проектирования поршней ДВС в виде системы, в которой интегрируются все сферы деятельности подразделений от учета спроса рынка до передачи продукции заказчикам. В этой системе все основные работы объединены в отдельные модули, выполняющиеся одновременно по трем направлениям: организационном, конструкторском и технологическом. Дальнейшее совершенствование поршней возможно с учетом развития теории САПР и направлено на образование научных основ интегрированного проектирования. С помощью модульной системы проектирования разработаны оригинальные конструкции монолитных чугунных и комбинированных поршней диаметром 120 и 88 мм. Предлагаемая модульная система организации конструкторско-технологического проектирования дает возможность получать универсальные решения не только для поршней ДВС, но и других многоэлементных деталей машин.

Ключевые слова: модульная система, модульное проектирование, конструкторское, технологическое и организационное направления проектирования, чугунные поршни.

The concept of modular design of cast iron pistons for diesel internal combustion engines

S.B. Taran, O.V. Akimov, A.P. Marchenko, B.P. Taran

Development, manufacturing and marketing of ICE pistons requires an increase in the quality of their design and technological preparation. In this paper, the concept of computer-aided modular design of piston engines is considered for the first time as a system that integrates all spheres of activity from meeting market demands to delivering the product to customers. All major works in this system are divided into three individual modules that run simultaneously, that is, organizational, design and technological modules. The pistons can be improved by the development of the CAD theory and the formation of the scientific basis for integrated design. The modular design system made it possible to design original monolithic and composite cast iron pistons with diameters 20 and 88 mm. The system enables the design and production of not only piston engines but also various multielement machine parts.



ТАРАН
Сергей Борисович

TARAN
Sergey Borisovich



АКИМОВ
Олег Викторович

AKIMOV
Oleg Viktorovich



МАРЧЕНКО
Андрей Петрович

MARCHENKO
Andrey Petrovich



ТАРАН
Борис Петрович

TARAN
Boris Petrovich

(Национальный технический университет «Харьковский политехнический институт») (Kharkov, Ukraine, National Technical University «Kharkiv Polytechnic Institute»)

Keywords: modular system, modular design, technological and organizational design, cast iron pistons.

Основной целью развития современного моторостроения является создание двигателей все большей мощности и все меньшего удельного веса на единицу мощности, а также снижение расхода топлива, вредных выбросов и шума. Эти повышенные требования к двигателю автоматически переносятся на одну из наиболее ответственных его деталей — поршень. Увеличение мощности двигателя означает для поршня обеспечение более высоких прочностных требований, устойчивости против изменения конфигурации внешней формы, снижение трения и шума при работе в двигателе, а также уменьшение его массы с одновременным повышением эксплуатационной надежности.

Достижения в области производства отливок из высокопрочного чугуна с шаровидным (ЧШГ) и вермикулярным (ЧВГ) графитом в последние десятилетия вызывают повышенное внимание к чугуну как материалу для поршней высокофорсированных дизельных двигателей. В конце 1980-х годов совместными исследованиями кафедры «Двигатели внутреннего сгорания» Харьковского политехнического института и литейного производства НТУ «ХПИ» разработаны и изготовлены тонкостенные монолитные и составные поршни из ЧВГ. Однако, в силу объективных причин, до производства чугунных поршней дело не дошло, хотя кратковременные испытания на реальных стендовых двигателях были проведены. Кроме того, из-за несовершенства на то время методов компьютерного моделирования напряженно-деформированного состояния (НДС) поршня на этапе его проектирования ограничились физическим моделированием напряжений в поршне, и поэтому разработать оптимальную конструкцию не удалось.

Проектирование и производство двигателей внутреннего сгорания (ДВС) невозможно без учета технологических аспектов изготовления деталей и узлов двигателя. Именно такой подход обеспечивает современный технический уровень ДВС. Расчетные и экспериментальные

методы определения конструкционной прочности, надежности, условий сборки и монтажа должны учитывать технологические закономерности, которые влияют на формирование показателей ДВС в эксплуатации. В первую очередь это относится к литым деталям, поскольку их масса составляет 80...90% массы ДВС в целом. Как свидетельствует практика ведущих конструкторских бюро, технологические аспекты обязательно учитываются при разработке и применении САПР ДВС. Автор известной книги «How to Integrate CAD/CAM Systems» [1] У.Д. Энгельке рассматривает автоматизированную систему проектирования как комплекс, в котором интегрируются все сферы деятельности фирмы — от учета спроса рынка, через проектирование и производство, до передачи продукции заказчиком.

К настоящему времени уровень конструкторско-технологических разработок значительно возрос, выросли и требования, предъявляемые к конструкциям поршней и их материалу. В связи с этим для дальнейшего совершенствования конструкционных и технологических параметров чугунных поршней необходимо использовать современные методы математического моделирования. Особое внимание этому вопросу уделено в работе [2], в которой САПР адаптирована к проектированию поршней ДВС, включая формулирование технического задания, поиск прототипов и разработку технологического процесса. При совершенствовании технологии проектирования алюминиевых поршней ДВС автор работы [3] предлагает использовать метод сквозного проектирования, обращая особое внимание на сохранение связи между конструкторскими и технологическими разработками. Этот метод позволяет существенно улучшить качество выполняемых работ и снизить их трудоемкость. Однако в нем недостаточно внимания уделено технологическим вопросам проектирования.

Более широко основы компьютерно-интегрированного проектирования и производства тонкостенных поршней ДВС рассмотрены в работе [4], на базе которых создан комплекс методов и методик, позволяющих обеспечить

заданный уровень качества продукции при уменьшении затрат на проектирование, производство и эксплуатацию, сокращая время прохождения этапов так называемого жизненного цикла. К сожалению, и в этой работе технологические вопросы сведены к описанию лишь механической обработки поршней, а вопросы технологии их литья и особенно изучение свойств материала и обеспечение заданной структуры в отливках остаются не рассмотренными.

Безусловно, технология литья алюминиевых поршней совершенствуется уже на протяжении многих десятилетий, однако прямой перенос ее на другой материал, например, на чугун, практически невозможен. Поскольку технологические вопросы в общей системе организации проектирования поршней играют важную роль, то их изучение является обязательным и должно выполняться одновременно с проведением работ по проектированию конструкций поршней.

Поршень ДВС — сложное изделие, как с точки зрения конструкции, так и с точки зрения его производства, поэтому на всех этапах его создания необходимо сохранять неразрывную связь между конструкторскими и технологическими работами с целью обеспечения выполнения требований, предъявляемых к разрабатываемому варианту конструкции. Для этого авторами данной статьи предлагается все основные работы разделить на отдельные модули, выполняемые одновременно по двум направлениям: конструкторскому и технологическому, а для координации работ между ними ввести модули организационного направления. Через эти модули осуществляется маркетинг и координация работ, моделирование НДС поршня, определение свойств поршневого материала для работы поршней в условиях высоких температур, а также организация производства и испытания экспериментальных поршней. В целом все модули составляют *единую систему модульного конструкторско-технологического проектирования чугунных поршней высокофорсированных дизельных ДВС* (рис. 1).

Одной из главных задач, выполняемых в рамках модуля *M1* является составление технического задания на проектирование. В дан-

ной статье рассмотрены разработки по совершенствованию конструкций монолитных и составных поршней $D = 120$ мм для наиболее распространенных в Украине дизельных ДВС типа СМД и КАМАЗ, а также создание новой конструкции чугунного поршня $D = 88$ мм для малого дизельного двигателя типа 1ДТА, разработанного Харьковским конструкторским бюро по двигателестроению (КП ХКБД).

Поршни современных ДВС — многоэлементная конструкция, в которой каждый элемент выполняет свою функцию. Следует отметить, что различие требований и условий эксплуатации поршней приводит к множеству вариантов конструкторских решений отдельных элементов поршней и позволяет конструировать новые варианты поршней. Поэтому с целью создания разных вариантов конструкций поршней, например, монолитного или составного, *модуль M2* разбит на три подмодуля конструкторского направления:

1) подмодуль *M2.1* — решает вопросы конструкции *головки поршня*, включая днище с камерой сгорания, кольцевой пояс и ребра жесткости (для универсальных вариантов поршней);

2) подмодуль *M2.2* — в рамках этого подмодуля разрабатывается профиль *юбки поршня с бобышками для поршневого пальца* (для монолитных поршней);

3) подмодуль *M2.3* — разрабатывает *узел приема нагрузки* с проушинами для передачи нагрузки на поршневой палец и самоустанавливающуюся юбку (для составных поршней).

Таким образом, предлагаемая модульная система организации конструкторско-технологического проектирования чугунных поршней для высокофорсированных дизельных ДВС дает возможность получать универсальные многовариантные конструкторские решения отдельных элементов поршня.

При необходимости совершенствования существующей или разработки новой конструкции поршня реализация технического задания начинается с выполнения проектирования в рамках компетенции *модуля M2 — конструкторского и модуля M4 — технологического направлений*, используя базу данных *модуля M1 + организационного направления*.

Во время разработки профиля чугунного поршня необходимо учитывать, что кроме решения задачи выполнения функциональных требований, профиль поршня должен обеспечивать возможность его получения приемами литейной технологии. В этой связи возможно принятие компромиссных решений между конструкторскими и технологическими модулями, которые могут накладывать некоторые ограничения, как на конструкцию поршня, так и на технологию его производства.

С целью получения минимально возможного веса чугунного поршня и выполнения

предъявляемых к нему требований авторами статьи проведены работы по совершенствованию и оптимизации элементов его конструкции. На примере чугунного поршня $D = 120$ мм рассмотрены два варианта взаимозаменяемых конструкций поршней: монолитный чугунный поршень и составной поршень с чугунной головкой и алюминиевой юбкой с соответствующими дополнениями и изменениями.

При выполнении *подмодуля M2.1* обосновываются элементы конструкции поршня, определяющие конфигурацию внутренней и внешней поверхности днища поршня, в ко-

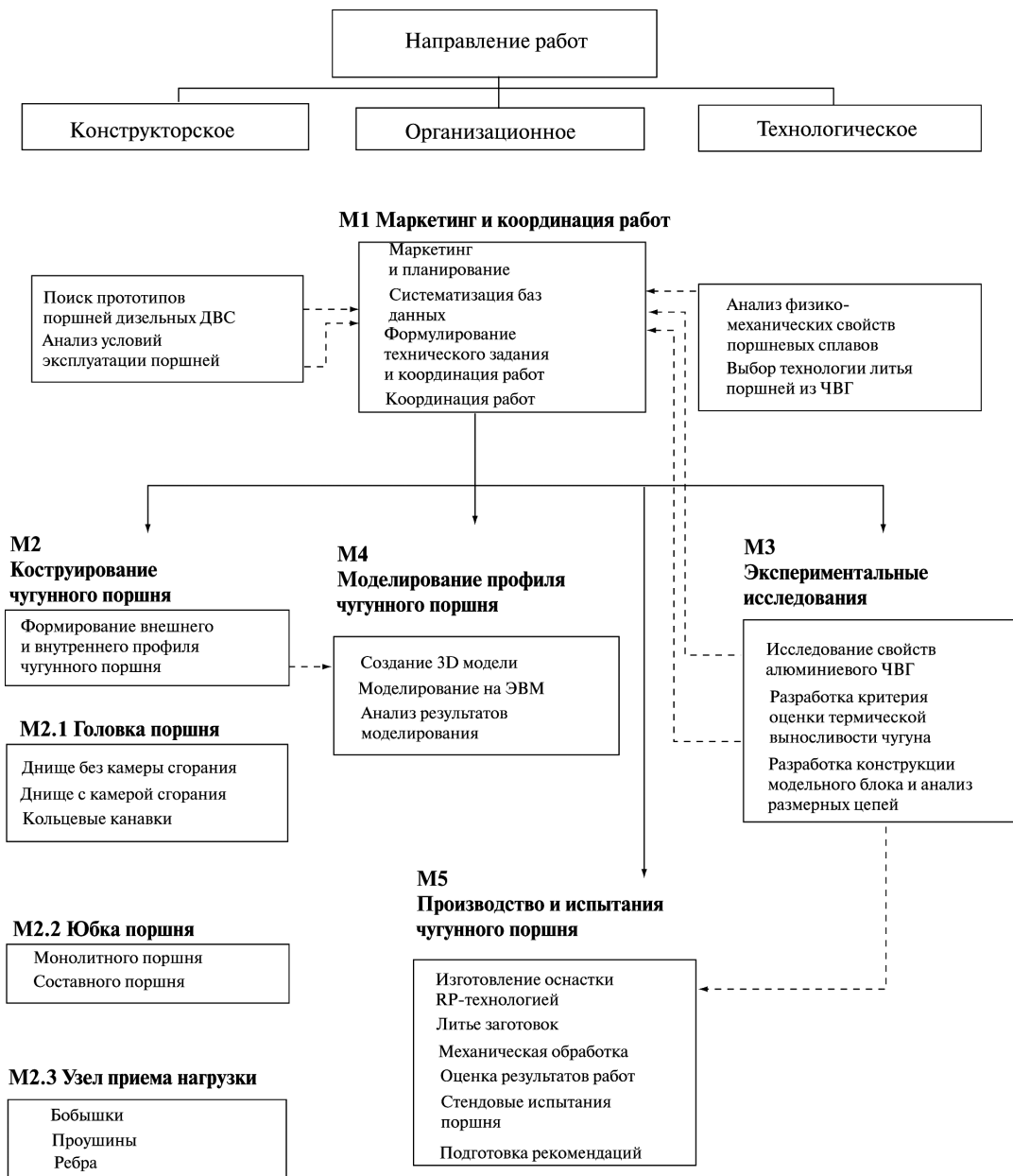


Рис. 1. Система модульного проектирования поршней ДВС

тором расположена камера сгорания цилиндрической формы диаметром 90 мм и глубиной 15,5 мм. Профиль внутренней поверхности доньшка камеры и наружная ее часть выполнены по параболе. В связи с тем, что теплопроводность чугуна значительно ниже чем алюминиевого сплава стало возможным уменьшить высоту жарового пояска до 39 мм, верхнее компрессионное кольцо сместить в направлении дна на 2 мм, второе — на 3 мм и маслоъемное — на 4 мм.

Определен способ передачи нагрузки от головки к поршневому пальцу. Передача нагрузки может осуществляться на бобышки как по всему периметру юбки, так и через ребра жесткости параллельные или перпендикулярные оси пальцевого отверстия. Для составного поршня ребро под бобышкой, применяемое до этого, заменено двумя вертикальными ребрами, перпендикулярными оси пальцевого отверстия. Через наружное ребро передается нагрузка от жарового пояса на бобышку пальцевого отверстия, а через внутреннее — от доньшка камеры сгорания на бобышку (рис. 2). С целью увеличения площади внутреннего ребра без изменения толщины его профиль выполнен полукруглым. Такое решение повышает жесткость конструкции «головка — бобышки поршня» и позволяет более равномерно распределить нагрузку, воспринимаемую бобышками.

Для базирования при начальной обработке поршня в центре схождения ребер предусмотрен технологический кольцевой выступ высотой 5 мм, что позволяет с помощью довольно простого приспособления обеспечить допустимую разностенность тела поршня после механической обработки.

Минимально возможная масса головки может быть достигнута при толщине доньшка поршня и стенок камеры сгорания не более 4 мм. При этом жесткость головки в любой плоскости сечения не должна быть потеряна с использованием разных вариантов передачи нагрузки на поршневой палец, т. е. через традиционно сплошные или предлагаемые спаренные проушины (см. рис. 2).

При рассмотрении основных элементов конструкции головки поршня ставилась задача

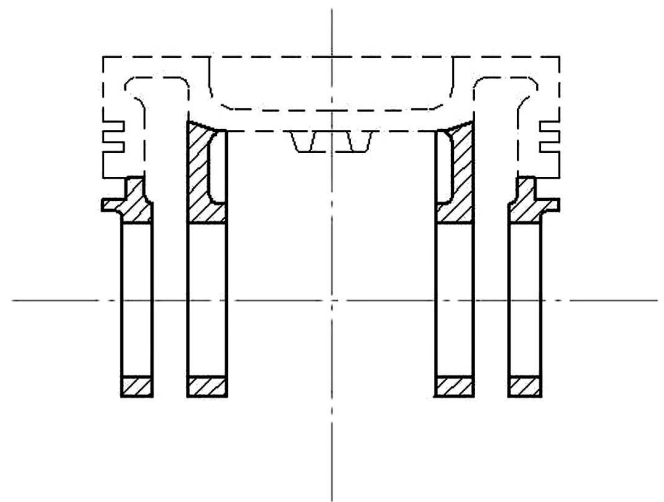


Рис. 2. Головка с проушинами для составного поршня $D = 120$ мм

обеспечения его работоспособности в условиях сложного термоциклического нагружения. Оптимальные решения определялись с помощью расчетов и компьютерного моделирования НДС, выполняемого в рамках модуля МЗ. В результате была спроектирована универсальная головка (рис. 3), пригодная как для монолитного, так и для составного поршней. На рисунке 3 хорошо видны ребра жесткости под камерой сгорания, технологический кольцевой выступ для обеспечения центрирования при первичной обработке поршня, полукруглое ребро внутренней части проушины. Конструкция головки обеспечивает выполнение эксплуатационных требований, предъявляемых к поршню, и получение литых заготовок с использованием единой технологической оснастки — модельного блока «модель — стержневой ящик» со сменными вставками, изготовленными

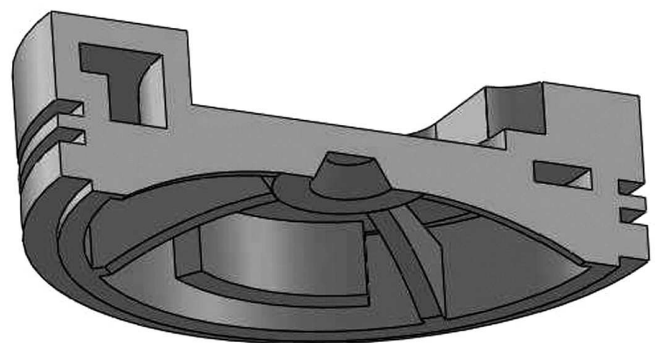


Рис. 3. Универсальная головка для монолитного или составного поршня $D = 88$ мм

ми технологией быстрого прототипирования Rapid Prototyping.

Выводы

1. Предлагаемая система модульного конструкторско-технологического проектирования чугунных поршней для высокофорсированных дизельных ДВС дает возможность получать универсальные многовариантные конструкции отдельных элементов поршня.

2. Решены вопросы технологического направления, в частности, в рамках модуля МЗ проведены экспериментальные исследования свойств поршневого материала, описания которых нет в технической литературе.

3. Разработан критерий косвенной оценки термической выносливости чугуна по комплексу физико-механических и теплофизических свойств материала.

Литература

1. *Энгельке У.Д.* Как интегрировать САПР и АСТПП: Управление и технология: Пер. с англ. / Под ред. Д.А. Корягина. М.: Машиностроение, 1990. 320 с.
2. *Пылев В.А.* Методическое обеспечение интегрированной САПР ДВС и его использование при разработке много-

этапных и одноэтапных САПР // Двигатели внутреннего сгорания. Харьков: ХГПУ. 1997. Вып. 56–57. С. 95–102.

3. *Зотов А.А.* Совершенствование технологии проектирования тонкостенных поршней ДВС с принудительным зажиганием: Дис. ...канд. техн. наук. Харьков, 2010. 150 с.

4. *Белогуб А.В.* Научно-технические основы интегрированного проектирования и производства тонкостенных поршней ДВС: Дис. ... д-ра техн. наук. Харьков, 2011. 469 с.

References

1. Engel'ke U.D. *Kak integrirovat' SAPR i ASTPP: Upravlenie i tekhnologiya* [How to integrate CAD and CAM: Management and Technology]. Moscow, Mashinostroenie publ., 1990. 320 p.

2. Pylev V.A. Metodicheskoe obespechenie integrirovannoi SAPR DVS i ego ispol'zovanie pri razrabotke mnogoetapnykh i jednoetapnykh SAPR [Methodical provision of integrated CAD engine and its use in the development of multi-stage and single-stage CAD] *Dvigateli vnutrennego sgoraniia* [Internal Combustion Engines]. Khar'kov, KhGPU publ., 1997, issue 56–57, pp. 95–102.

3. Zotov A.A. *Sovershenstvovanie tekhnologii proektirovaniia tonkostennykh porshnei DVS s prinuditel'nym zazhiganiem* Diss. kand. tekhn. nauk [Improving the design technology of thin-walled piston internal combustion engine with the ignition. Cand. Sc. Eng. Diss.]. Khar'kov, 2010. 150 p.

4. Belogub A.V. *Nauchno-tekhnicheskie osnovy integrirovannogo proektirovaniia i proizvodstva tonkostennykh porshnei DVS*. Diss. dokt. tekhn. nauk [Scientific and technical basis of the integrated design and manufacturing of thin-walled piston engine. Dr. Sc. Eng. Diss.] Khar'kov, 2011. 469 p.

Статья поступила в редакцию 21.05.2013

Информация об авторах

ТАРАН Сергей Борисович (Харьков) — аспирант кафедры «Литейное производство». Национальный технический университет «Харьковский политехнический институт» (61002, Харьков, Украина, ул. Фрунзе, 21, e-mail: Olak@kpi.kharkov.ua).

АКИМОВ Олег Викторович (Харьков) — доктор технических наук, профессор, зав.кафедрой «Литейное производство». Национальный технический университет «Харьковский политехнический институт» (61002, Харьков, Украина, ул. Фрунзе, 21, e-mail: Olak@kpi.kharkov.ua).

МАРЧЕНКО Андрей Петрович (Харьков) — доктор технических наук, профессор, зав.кафедрой «Двигатели внутреннего сгорания», проректор по научной работе. Национальный технический университет «Харьковский политехнический институт» (61002, Харьков, Украина, ул. Фрунзе, 21, e-mail: marchenko@kpi.kharkov.ua).

ТАРАН Борис Петрович (Харьков) — кандидат технических наук, профессор кафедры «Литейное производство». Национальный технический университет «Харьковский политехнический институт» (61002, Харьков, Украина, ул. Фрунзе, 21).

Information about the authors

TARAN Sergey Borisovich (Kharkov) — Post-Graduate of «Foundry» Department. National Technical University «Kharkov Polytechnic Institute» (Frunze str., 21, 61002, Kharkov, Ukraine, e-mail: Olak@kpi.kharkov.ua).

AKIMOV Oleg Viktorovich (Kharkov) — Dr. Sc. (Eng.), Professor of «Foundry» Department. National Technical University «Kharkov Polytechnic Institute» (Frunze str., 21, 61002, Kharkiv, Ukraine, e-mail: Olak@kpi.kharkov.ua).

MARCHENKO Andrey Petrovich (Kharkov) — Dr. Sc. (Eng.), Professor, Head of «Internal Combustion Engines» Department, Vice Rector for Research. National Technical University «Kharkov Polytechnic Institute» (Frunze str., 21, 61002, Kharkiv, Ukraine, e-mail: marchenko@kpi.kharkov.ua).

TARAN Boris Petrovich (Kharkov) — Cand. Sc. (Eng.), Associate Professor of «Foundry» Department. National Technical University «Kharkov Polytechnic Institute» (Frunze str., 21, 61002, Kharkiv, Ukraine).