

УДК 531.7:62-27

Расчет мембранного упругого элемента тензорезисторного датчика силы

Н.Т. Гаврюшина, А.В. Непочатов, В.А. Годзиковский

Задача производительного и точного взвешивания грузов, перевозимых на автомобильном и железнодорожном транспорте, остается актуальной и требует совершенствования специализированного весоизмерительного оборудования. В статье предложен новый подход, позволяющий рассчитать и спроектировать силоизмерительный мембранный упругий элемент датчика силы, применяемый в промышленных весах, современными методами компьютерного моделирования. Описаны причины погрешности датчика. Рассмотрена возможность снижения нелинейности упругой характеристики и гистерезиса, обусловленные геометрической нелинейностью и сухим трением в опорах. Методами конечно-элементного моделирования определены рациональные геометрические параметры упругого элемента, позволяющие существенно снизить погрешности измерений. Результаты исследования внедрены в практику расчета и проектирования реальных конструкций.

Ключевые слова: датчик силы, мембранный упругий элемент, компьютерное моделирование, упругая характеристика, погрешности измерения.

Numerical analysis of the elastic membrane element of a resistance strain gauge force sensor

N.T. Gavryushina, A.V. Nepochatov, V.A. Godzikovskiy

The problem of efficient and accurate weighing of goods transported by road and rail remains urgent and requires improving specialized weighing equipment. This paper proposes a new approach to calculate and design the force measuring membrane of an industrial scale force sensor based on modern methods of computer simulation. The causes of sensor errors are discussed. The conditions for reducing the nonlinearity and hysteresis of elastic characteristics due to geometric nonlinearity and dry friction in bearings are analyzed. The finite element method is used to compute efficient geometrical parameters of the elastic element to significantly reduce the measurement error. The results of the study are implemented in the analysis and design of real structures.

Keywords: force sensor, membrane elastic element, computer modeling, elastic characteristics, measurement error.

В настоящее время взвешивание емкостей, баков, а также различных грузов, перевозимых на автомобильном и железнодорожном транспорте, производится на специализированном весоизмерительном оборудовании — промышленных весах (рис. 1).



ГАВРЮШИНА
Наталья Трофимовна
(МГТУ им. Н.Э. Баумана)

GAVRYUSHINA
Natal'ya Trofimovna
(Moscow, Russian Federation,
Bauman Moscow State
Technical University)



НЕПОЧАТОВ
Алексей Владимирович
(МГТУ им. Н.Э. Баумана)

NEPOCHATOV
Aleksey Vladimirovich
(Moscow, Russian Federation,
Bauman Moscow State
Technical University)



ГОДЗИКОВСКИЙ
Василий Александрович
(ЗАО «Весоизмерительная
компания «Тензо-М»)

GODZIKOVSKIY
Vasily Aleksandrovich
(Moscow Region, Russian
Federation, CJS «Weight
Company «Tenzo-M»)



Рис. 1. Грузовой автомобиль МАЗ на автомобильных весах «ФЕРМЕР», предназначенных для статического взвешивания груженого и порожнего автотранспорта

Основными чувствительными звеньями, определяющими метрологические характеристики конструкции весов в целом, являются сило-измерительные датчики разнообразных конструкций. Среди широкого спектра датчиков наибольшее распространение получили тензорезисторные датчики силы (ТДС) [1–5].

Тензорезисторный датчик силы — упругий элемент, который под действием силы подвергается деформации. В специально выбранных зонах элемента наклеены чувствительные элементы — тензорезисторы.

Конструктивно современные тензорезисторы представляют собой чувствительный элемент в виде петлеобразной решетки, который крепится к упругому элементу с помощью клея. Чувствительные элементы обычно изготавливаются из тонкой проволоки, фольги, а также могут быть образованы напылением в вакууме полупроводниковой пленки. Для включения чувствительного элемента в электрическую цепь в тензорезисторе имеются выводные концы или контактные площадки. На исследуемый объект тензорезисторы крепятся с помощью связующего (клея). Деформируясь вместе с упругим элементом, тензорезистор изменяет свое электрическое сопротивление пропорционально деформации (растяжения или сжатия), возникающей в зоне его крепления. Для измерений используется несколько тензорезисторов, которые соединены в мостовую схему.

По описанному принципу функционируют датчики с металлическими тензометрами. Существуют также датчики с полупроводнико-

выми тензометрами, пьезоэлектрические датчики силы и др., которые используются для решения специализированных задач. Такие датчики стоят дорого.

Преимущества тензометрических датчиков: высокая точность; исключительная адаптивность в технических приложениях, обеспечивающих наибольший диапазон применения при измерениях механических величин; простота обработки выходного сигнала и доступная цена.

Погрешность измерения ТДС регламентируется международными рекомендациями ГОСТ 30129 (МОЗМ Р60). Для оценки погрешности используется комплексная метрологическая характеристика — класс точности.

Принципиальным моментом при проектировании ТДС является выбор формы чувствительного упругого элемента и способа приложения нагрузки. Среди наиболее часто используемых форм ТДС следует отметить датчики мембранного, колонного, консольного и S-образного типа. В работе приведен расчет перспективной конструкции упругого элемента датчика М70-20 мембранного типа, производимого на заводе ЗАО «Весоизмерительная компания «Тензо-М» в п. Красково Московской области (рис. 2).

Основным чувствительным элементом датчика является мембранный упругий элемент 1, выполненный в форме чаши, который помещается между опорными плитами 2. На внутреннюю поверхность упругого элемента наклеены тензодатчики 3, включенные в измерительную электрическую схему.

В процессе приложения нагрузки упругий элемент деформируется. Деформация в местах наклейки передается тензодатчикам, которые изменяют свое электрическое сопротивление. Сформированный при этом электрический сигнал поступает в измерительную цепь и преобразуется в показания весов. Важным параметром для обработки выходного сигнала является чувствительность датчика, определяемая по величине выходного сигнала при полной нагрузке. Чувствительность (называемая также *рабочим коэффициентом передачи*) измеряется в единицах милливольт на вольт (мВ/В) и, как

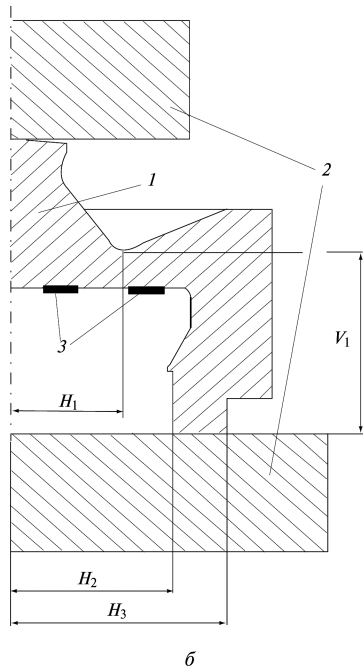


Рис. 2. Датчик М70-20 (а) и его схема (б):
1 — мембранный упругий элемент; 2 — опорные плиты

правило, составляет 1...3 мВ/В. Например, если чувствительность датчика составляет 2 мВ/В и датчик питается постоянным напряжением 12 В, то выходной сигнал датчика при наибольшем пределе измерений (полной нагрузке) будет иметь значение: $2 \times 12 = 24$ мВ. Это относительно низкое значение, поэтому сигнал обычно усиливается.

Как отмечалось выше, основной задачей при проектировании ТДС является достижение требуемой точности измерений. К точности ТДС предъявляются высокие требования. Существенное влияние на точность измерений оказывает конструкция упругого элемента. Как известно [6], метрологическая погрешность упругого элемента определяется зависимостью физико-механических свойств материала от температуры, которая для рассматриваемого типа датчика дости-

гает 0,03% на 1 °С изменения температуры, а также геометрической нелинейностью (до 0,3%).

Отклонение сигнала от исходного значения после нагружения и разгружения датчика («невозврат» нуля), которое появляется вследствие микропластических деформаций, для рассматриваемого типа датчика пренебрежимо мало по сравнению с другими факторами и составляет 0,001%.

Рассмотрим пути возможного повышения метрологических характеристик ТДС. Параметры перспективной конструкции датчика М 70-20 в сравнении с прототипом приведены в табл. 1. Основное внимание в работе уделено вопросам снижения нелинейности упругой характеристики и уменьшения гистерезиса.

Таблица 1

Параметр датчика	Единица измерения	Значение	
		Прото-тип	Пер-спектив-ная кон-струкция
Наибольший предел измерения	т	20	20
Класс точности по ГОСТ30129 (МОЗМ Р60)	—	С3	С10*
Число поверочных интервалов	—	3 000	10 000
Рабочий коэффициент передачи	мВ/В	$2 \pm 0,002$	$2 \pm 0,001$
Комбинированная погрешность	%	$< \pm 0,02$	$< \pm 0,010$
Наибольшее напряжение питания постоянного тока	В	12	
Допустимая перегрузка в течение не более 1 ч	% НПИ	25	
Разрушающая нагрузка		300	
Материал датчика	—	Коррозионно-стойкая сталь	

* Только по погрешности от нелинейности и гистерезиса.

Величина гистерезиса (характеристики преобразования упругого элемента) определяется как наибольшая разность между сигналами, измеренными при одинаковой нагрузке при обратном и прямом ходе, отнесенная к рабочему коэффициенту передачи, т. е. к сигналу при полной нагрузке.

При проведении экспериментальных исследований установлено, что существенной причиной возникновения гистерезиса применительно к рассматриваемой конструкции мембранного датчика, является эффект сухого трения, проявляющийся в месте контакта упругого элемента с нижней опорной плитой. Механизм возникновения гистерезиса можно описать следующим образом. При приложении нагрузки юбка упругого элемента «распухает» и ее край проскальзывает по опорной плите в радиальном направлении. При снижении нагрузки процесс происходит в обратном направлении. Снижение гистерезиса вследствие наличия сухого трения — одна из основных задач, поставленных в работе.

Чувствительность упругого элемента существенно зависит от мест наклейки тензодатчиков. При этом рациональным считается такое расположение тензодатчиков, при котором один датчик находится в зоне растяжения, а другой — в зоне сжатия. При этом желательно, чтобы значения замеряемой датчиками деформации были равны по абсолютной величине.

Поставленные задачи решались методами математического моделирования в среде программного комплекса ANSYS [7—10]. Для исследования процесса нелинейного деформирования упругого элемента использовалась расчетная схема осесимметричного тела, позволяющая свести задачу к двумерной конечно-элементной модели (рис. 3).

Технологические отверстия для ввода кабеля и проверки герметизации, нарушающие симметрию, из рассмотрения исключались. Осесимметричная модель, созданная с помощью четырехузловых изопараметрических конечных элементов PLANE42, существенно уменьшает время счета по сравнению с эквивалентной трехмерной моделью.

В качестве граничных условий задавались нулевые ограничения по радиальным перемещениям для узлов, расположенных на оси вращения. Узлы на нижней поверхности нижней опорной плиты закреплялись неподвижно. Элемент нагружался вертикальной осевой сосредоточенной силой, приложенной к верхней

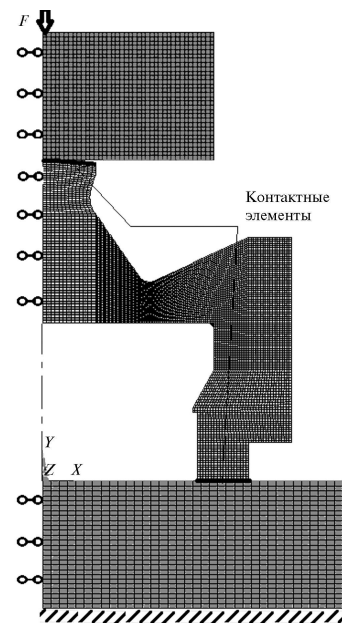


Рис. 3. Конечно-элементная дискретизация конструкции

опорной плите. Контакт опорных плит и чувствительного элемента моделировался с помощью контактных элементов. Характеристики «целевых» и «контактных» элементов, составляющих контактную пару, учитывали трение по закону Амонтона—Кулона. Являясь по своей природе нелинейными задачами, контактные задачи требуют для расчета значительных вычислительных ресурсов. Для контактных задач характерны две проблемы. Первая состоит в том, что зона контакта до решения задачи неизвестна. В зависимости от внешних нагрузок, граничных условий, свойств материалов и других факторов поверхности могут входить в контакт друг с другом и выходить из него внезапно и непредсказуемо. Вторая проблема связана с необходимостью учета трения при моделировании взаимодействия тел. Программный комплекс ANSYS 13.0 предоставляет пользователю ряд алгоритмов, при помощи которых можно получить реальную физическую картину контактного взаимодействия.

Для повышения точности датчика решалась оптимизационная задача [11, 12]. В качестве варьируемых параметров рассматривалось четыре геометрических параметра: H_1 , H_2 , H_3 и V_1 . В качестве функциональных ограничений задавались ограничения на максимальное эквивалентное напряжение. В качестве целевой

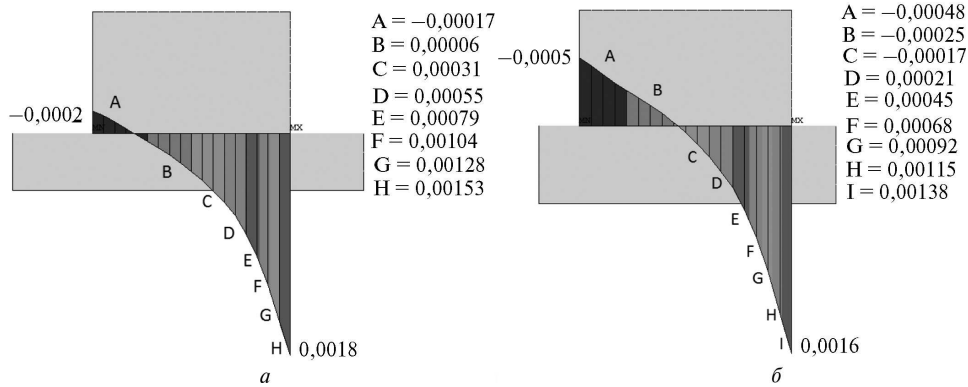


Рис. 4. Эпюры радиальных перемещений контактной поверхности в опоре, мм:

a — прототип; б — оптимизированная конструкция

функции использовалась величина проскальзывания в зоне контакта чувствительного элемента с нижней опорной плитой, вычисляемая как разность радиальных смещений узлов, принадлежащих центральной контактной паре на площадке контакта. Результаты решения приведены в табл. 2.

Таблица 2

Параметр	Базовое значение, мм	Рекомендуемое значение, мм
H_1	25	24,5
H_2	36	33,5
H_3	48	46
V_1	46,5	47

Эпюры радиальных перемещений нижней контактной поверхности чувствительного элемента для прототипа и оптимизированной конструкции приведены на рис. 4. Как видно, за счет подбора размеров удалось существенно снизить проскальзывание чувствительного элемента относительно опорной плиты.

Линии равного уровня радиальных деформаций приведены на рис. 5.

Проанализируем величины нелинейности для зависимости линейной деформации в радиальном направлении от нагрузки для различных мест возможной наклейки тензодатчиков (рис. 6). Наилучшее положение датчиков отмечено квадратиками. За счет выбора рациональных размеров удалось добиться заметного снижения нелинейности на участке растяжения, которая составляет значительную часть комбинированной погрешности.

Использование изложенной методики позволило выбрать рациональные размеры упругого чувствительного элемента и определить

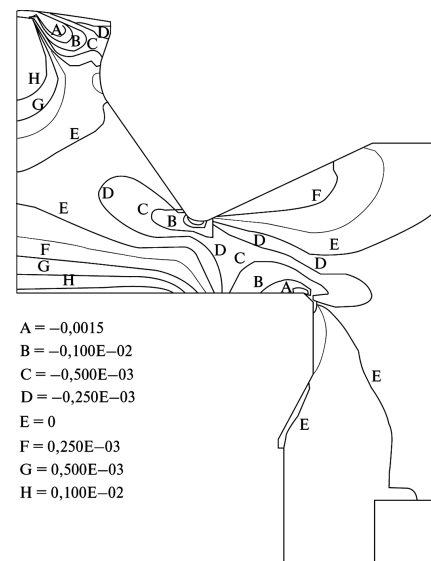


Рис. 5. Линии равного уровня радиальных линейных деформаций

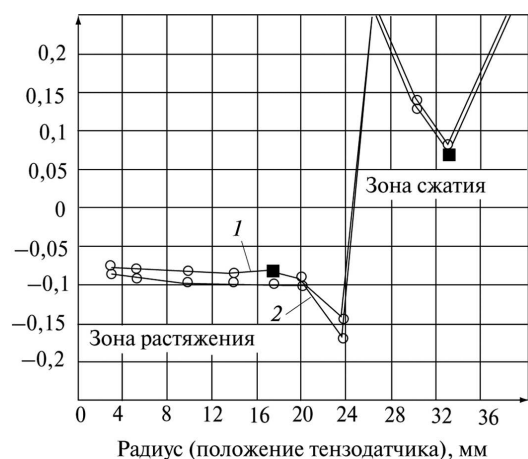


Рис. 6. Нелинейность функции линейной деформации в радиальном направлении от нагрузки для различных мест возможной наклейки тензодатчиков:

1 — базовый вариант; 2 — оптимизированный вариант;

■ — наилучшее положение датчиков

оптимальные места наклейки тензодатчиков для минимизации погрешности измерения. Повышение точности измерения в основном достигнуто путем снижения гистерезиса, возникающего за счет сухого трения. Рекомендации работы внедрены в практику расчета и проектирования на предприятии ЗАО «Весоизмерительная компания «Тензо-М».

Литература

- [1] Ștefănescu D.M. *Handbook of force transducers: principles and components*. Berlin, Springer-Verlag, 2011, 612 p.
- [2] Осадчий Е.П., ред. *Проектирование датчиков для измерения механических величин*. Москва, Машиностроение, 1979, 480 с.
- [3] Костиков К., Чукач И. Тензометрические датчики силы. *Компоненты и технологии*, 2010, № 1, с. 16–18.
- [4] Frederick P. Hohnstadt, John D. Davis. *Method for designing a load cell*. Пат. США 6351998, МПК G01N 19/00, 2002.
- [5] Titus S.S.K., Kamlesh K., Jain S.K. Dhulkhead and Poonam Yadav, *Design and development of precision artifact for dissemination of low forces of 1N and 2N. XIX IMEKO World Congress, Fundamental and Applied Metrology*, September 6–11, 2009, Lisbon, Portugal.
- [6] Пономарев С.Д., Андреева Л.Е. *Расчет упругих элементов машин и приборов*. Москва, Машиностроение, 1980, 326 с.
- [7] Каплун А.Б., Морозов Е.М., Олферьева М.А. *ANSYS в руках инженера: Практическое руководство*. Москва, Редактура УРСС, 2004, 272 с.
- [8] Зенкевич О. *Метод конечных элементов в технике*. Москва, Мир, 1975, 541 с.
- [9] Гаврюшин С.С., Барышников О.О., Борискин О.Ф. *Численные методы в динамике и прочности машин*. Москва, Изд-во МГТУ им. Н.Э. Баумана, 2012, 492 с.
- [10] Robinson G.M. Finite element modelling of load cell hysteresis, *Measurement*, 1997, vol. 20, issue 2, pp. 103–107.
- [11] Троицкий В.А., Петухов Л.В. *Оптимизация формы упругих тел*. Москва, Наука, 1982, 432 с.
- [12] Kamble V.A., Gore P.N. Use of FEM and photo elasticity for shape optimisation of S type load cell. *Indian Journal of Science and Technology*, 2002, vol. 5, no. 3 (Mar 2012).

References

- [1] Ștefănescu D.M. *Handbook of force transducers: principles and components*. Berlin, Springer-Verlag, 2011. 612 p.
- [2] *Proektirovanie datchikov dlia izmereniia mekhanicheskikh velichin* [Design of sensors for the measurement of mechanical quantities]. Ed. Osadchii E.P. Moscow, Mashinostroenie publ., 1979. 480 p.
- [3] Kostikov K., Chukan I. Tenzometricheskie datchiki sily [Strain gauge load cells]. *Komponenty i tekhnologii* [Components & Technologies]. 2010, no. 1, pp. 16–18.
- [4] Frederick P. Hohnstadt, John D. Davis. *Method for designing a load cell*. Patent USA no. 6351998, classification international: G01N 19/00, 2002.
- [5] Titus S.S.K., Kamlesh K. Jain, S.K. Dhulkhead, Poonam Yadav. Design and development of precision artifact for dissemination of low forces of 1N and 2N. *19 IMEKO World Congress, Fundamental and Applied Metrology*, September 6–11, 2009, Lisbon, Portugal.
- [6] Ponomarev S.D., Andreeva L.E. *Raschet uprugikh elementov mashin i priborov* [Calculation of the elastic elements of machines and devices]. Moscow, Mashinostroenie publ., 1980. 326 p.
- [7] Kaplun A.B., Morozov E.M., Olfer'eva M.A. *ANSYS v rukakh inzhenera: Prakticheskoe rukovodstvo* [ANSYS in the hands of the engineer: A Practical Guide]. Moscow, Editorial URSS publ., 2004. 272 p.
- [8] Zenkevich O. *Metod konechnykh elementov v tekhnike* [Finite element method in the art]. Moscow, Mir publ., 1975. 541 p.
- [9] Gavriushin S.S., Baryshnikova O.O., Boriskin O.F. *Chislennyye metody v dinamike i prochnosti mashin* [Numerical methods in dynamics and strength of machines]. Moscow, Bauman Press, 2012. 492 p.
- [10] Robinson G.M. Finite element modelling of load cell hysteresis. *Measurement*, 1997, vol. 20, issue 2, pp. 103–107.
- [11] Troitskii V.A., Petukhov L.V. *Optimizatsiia formy uprugikh tel* [Shape optimization of elastic bodies]. Moscow, Nauka publ., 1982. 432 p.
- [12] Kamble V.A., Gore P.N. Use of FEM and photo elasticity for shape optimisation of S type load cell. *Indian Journal of Science and Technology*, 2002, vol. 5, no. 3 (Mar 2012).

Статья поступила в редакцию 11.06.2013

Информация об авторах

ГАВРЮШИНА Наталья Трофимовна (Москва) — кандидат технических наук, доцент кафедры «Прикладная механика». МГТУ им. Н.Э. Баумана (105005, Москва, Российская Федерация, 2-я Бауманская ул., д. 5, стр. 1, e-mail: n.gavryushina@yandex.ru).

НЕПОЧАТОВ Алексей Владимирович (Москва) — аспирант кафедры «Компьютерные системы автоматизации производства». МГТУ им. Н.Э. Баумана (105005, Москва, Российская Федерация, 2-я Бауманская ул., д. 5, стр. 1, e-mail: alex.nepochatov@gmail.com).

ГОДЗИКОВСКИЙ Василий Александрович (Московская область) — начальник научно-исследовательского и информационно-аналитического отдела ЗАО «Весоизмерительная компания «Тензо-М» (140050, Московская область, Люберецкий р-н, Российская Федерация, Красково, ул. Вокзальная, д. 38, e-mail: tenso@tenso-m.ru).

Information about the authors

GAVRYUSHINA Natal'ya Trofimovna — Cand. Sc. (Eng.), Associate Professor of «Applied Mechanics» Department. Bauman Moscow State Technical University (BMSTU, building 1, 2-nd Baumanskaya str., 5, 105005, Moscow, Russian Federation, e-mail: n.gavryushina@yandex.ru).

НЕПОЧАТОВ Aleksey Vladimirovich (Moscow) — Post-Graduate of «Automated Production Computer Systems» Department. Bauman Moscow State Technical University (BMSTU, building 1, 2-nd Baumanskaya str., 5, 105005, Moscow, Russian Federation, e-mail: alex.nepochatov@gmail.com).

GODZIKOVSKIY Vasilii Aleksandrovich (Moscow Region) — Head of Research and Information Department. CJS «Weight Measuring Company «Tenso-M» (Kraskovo, Vokzalnaya str., 38, 140050, Moscow Region, Russian Federation, e-mail: tenso@tenso-m.ru).