

ТЕПЛОФИЗИЧЕСКИЙ АНАЛИЗ КАК ОСНОВА ПРОЕКТИРОВАНИЯ КОМПОЗИЦИОННЫХ ШЛИФОВАЛЬНЫХ КРУГОВ

Докторант, канд. техн. наук В.Н. КОВАЛЬНОГОВ, докторант, канд. техн. наук С.М. МИХАЙЛИН

Предложены математические модели, расчетные методики и программное обеспечение для численного моделирования теплового состояния заготовки и композиционного шлифовального круга в процессе обработки, а также для расчета расхода смазочных элементов такого круга за счет их выплавления. Приведены результаты численного моделирования. Установлены закономерности расхода смазочных элементов композиционного круга, свидетельствующие о возможности рационального выбора значений геометрических параметров такого круга, обеспечивающих согласование расхода режущих и смазочных его элементов в конкретных технологических условиях.

The mathematical models, settlement procedures and software for a numerical modeling of a thermal state of preform and composition wheel at grinding are offered and also for calculation of the rate of flux of lubricating elements of such wheel at the expense of them fusion. The results of a numerical modeling are given. The legitimacies of the rate of flux of lubricating elements of a composition wheel showing an opportunity of rational choose of parameters of such wheel ensuring the coordination of the rate of flux of cutting and lubricating elements in particular technological requirements are set.

Композиционные шлифовальные круги (КШК) [1], сочетая преимущества прерывистых и импрегнированных шлифовальных кругов, позволяют снижать тепловую напряженность в зоне обработки и, как следствие, получать детали с качественными поверхностными слоями при более высокой производительности. Особенно эффективны такие круги в условиях затрудненного транспортирования смазочно-охлаждающей жидкости (СОЖ) в зону обработки (плоское торцовое, торцекруглое, фасонное, внутреннее шлифование).

Конструктивно КШК — это круг, на рабочей поверхности которого чередуются режущие выступы и заполненные твердым смазочным материалом (ТСМ) вырезы, выполненные в виде пазов, прорезей или каналов (рис. 1). Среди комплекса вопросов, требующих решения при проектировании КШК, в затем и в процессе применения, особое место занимает синхронизация линейного износа режущих (абразивных) и смазочных элементов при одновременном надежном обеспечении заданного температурного режима в зоне обработки в конкретных технологических условиях.

Если расход ТСМ вследствие интенсивного его плавления превышает расход абразивных элементов, то происходит переход к схеме шлифования обычным прерывистым шлифовальным кругом, увеличивается ударная нагрузка на обрабатываемую поверхность, что сопровождается ухудшением ее макро- и микрогеометрии. Напротив, если скорость износа абразивных элементов превышает скорость износа смазочных элементов, то избыток твердой смазки переносится на поверхности заготовки и круга, а также попадает в СОЖ и на поверхности технологического оборудования. В результате ТСМ (как правило, химически активный и дорогостоящий) используется неэффективно, а санитарно-гигиенические условия на рабочем месте ухудшаются.

Расходы режущих и смазочных элементов КШК можно синхронизировать за счет изменения их числа, соотношения между их длинами и подбора ТСМ.

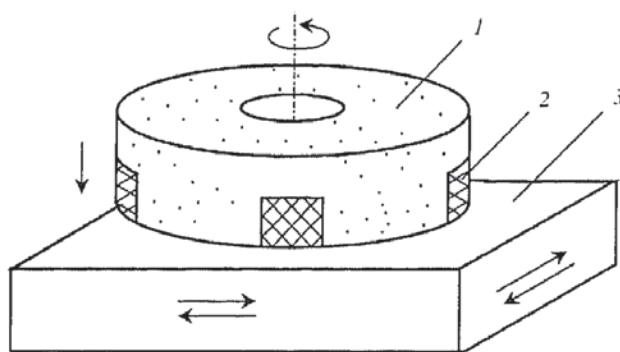


Рис. 1. Схема плоского торцевого шлифования композиционным кругом: 1 — шлифовальный круг; 2 — твердый смазочный материал; 3 — заготовка

Массовый расход G плавящегося ТСМ без учета парообразования его жидкой фазы определяется зависимостью

$$G = \frac{Q_{\text{ТСМ}}}{(r_{\text{ТСМ}} + c_{\text{ТСМ}} [T_{\text{пл}} - T_0])}, \quad (1)$$

где $Q_{\text{ТСМ}}$ — тепловой поток, поглощенный смазочными элементами КШК; $r_{\text{ТСМ}}$, $c_{\text{ТСМ}}$, $T_{\text{пл}}$ — соответственно удельная теплота плавления, удельная теплоемкость и температура плавления ТСМ; T_0 — начальная температура смазочных элементов (температура окружающей среды).

Мощность теплового потока $Q_{\text{ТСМ}}$, в свою очередь, может быть определена по изменению энтальпии в объеме V смазочных элементов круга

$$Q_{\text{ТСМ}} = \int \rho_{\text{ТСМ}} c_{\text{ТСМ}} \frac{(T_3 - T_0)}{\tau} dV, \quad (2)$$

где $\rho_{\text{ТСМ}}$ — плотность ТСМ; T_3 — местная мгновенная температура в анализируемой точке смазочного элемента, полученная в предположении, что весь тепловой поток затрачивается на его нагрев; τ — продолжительность теплового воздействия на смазочный элемент.

Из анализа выражений (1) и (2) следует, что для расчета массового расхода плавящегося ТСМ необходимо, помимо его теплофизических характеристик, знать распределение в нем нестационарного температурного поля, соответствующего конкретным технологическим условиям обработки. Для получения этой информации разработана математическая модель, методика расчета и программное обеспечение, основанные на совместном решении дифференциальных уравнений теплопроводности композиционного шлифовального круга и заготовки с общим граничным условием в зоне контакта. Это позволяет исключить использование в расчетах информации о распределении тепловых потоков между контактирующими объектами, что вносит существенную погрешность в результаты анализа [2].

Генерируемая в зоне плоского торцевого шлифования теплота распределяется между заготовкой, шлифовальным кругом (в том числе его смазочными элементами), стружкой и СОЖ (рис. 1). Кроме того, имеет место теплообмен между нагретыми поверхностями взаимодействующих объектов и окружающей средой. В результате этих процессов изменяется температурное поле всех взаимодействующих при шлифовании объектов.

Температурное поле заготовки в любой момент времени τ определяется дифференциальным уравнением теплопроводности, которое в декартовой системе координат $\{x_3, y_3, z_3\}$, связанной с заготовкой (неподвижной относительно нее), имеет вид

$$\rho_3 c_3 \frac{\partial T}{\partial \tau} = \frac{\partial}{\partial x_3} \left(\lambda_3 \frac{\partial T}{\partial x_3} \right) + \frac{\partial}{\partial y_3} \left(\lambda_3 \frac{\partial T}{\partial y_3} \right) + \frac{\partial}{\partial z_3} \left(\lambda_3 \frac{\partial T}{\partial z_3} \right), \quad (3)$$

где ρ_3, c_3, λ_3 — соответственно плотность, удельная теплоемкость и теплопроводность материала заготовки; T — температура; x, y, z — пространственные декартовы координаты.

Для КШК дифференциальное уравнение теплопроводности удобно записать в цилиндрической системе координат $\{r_k, \varphi_k, x_k\}$, неподвижной относительно него (вращающейся вместе с ним),

$$\rho_{\text{кшк}} c_{\text{кшк}} \frac{\partial T}{\partial \tau} = \frac{\partial}{\partial r_k} \left(\lambda_{\text{кшк}} \frac{\partial T}{\partial r_k} \right) + \frac{\lambda_{\text{кшк}}}{r_k} \frac{\partial T}{\partial r_k} + \frac{1}{r_k^2} \frac{\partial}{\partial \varphi_k} \left(\lambda_{\text{кшк}} \frac{\partial T}{\partial \varphi_k} \right) + \frac{\partial}{\partial x_k} \left(\lambda_{\text{кшк}} \frac{\partial T}{\partial x_k} \right), \quad (4)$$

где $\rho_{\text{кшк}}, c_{\text{кшк}}, \lambda_{\text{кшк}}$ — соответственно плотность, удельная теплоемкость и теплопроводность КШК;

$$\rho_{\text{кшк}} = \begin{cases} \rho_k, & \text{в точках абразивного элемента} \\ \rho_{\text{ТСМ}}, & \text{в точках смазочного элемента} \end{cases} \quad (5)$$

$$c_{\text{кшк}} = \begin{cases} c_k, & \text{в точках абразивного элемента} \\ c_{\text{ТСМ}}, & \text{в точках смазочного элемента} \end{cases} \quad (6)$$

$$\lambda_{\text{кшк}} = \begin{cases} \lambda_k, & \text{в точках абразивного элемента} \\ \lambda_{\text{ТСМ}}, & \text{в точках смазочного элемента} \end{cases} \quad (7)$$

где ρ_k, c_k, λ_k — соответственно плотность, удельная теплоемкость и теплопроводность материала абразивных элементов круга; r_k, φ_k, x_k — соответственно радиальная, окружная и осевая координаты цилиндрической системы координат.

Кроме системы дифференциальных уравнений теплопроводности, математическая модель должна содержать геометрические, физические, начальные и граничные условия однозначности. Геометрические условия задают форму и размеры контактирующих объектов и зоны контакта, а также траектории их перемещения в процессе обработки. Физические условия однозначности определяют теплофизические свойства материалов взаимодействующих объектов и их зависимость от температуры. Начальные условия задают распределение температур во взаимодействующих объектах в начальный момент времени ($\tau = 0$). Полагаем это распределение однородным и равным температуре окружающей среды T_f

$$T = T_f. \quad (8)$$

Граничные условия однозначности определяют условия теплообмена на свободных поверхностях взаимодействующих объектов и в зоне контакта. В соответствии с избранным подходом граничное условие в зоне контакта имеет вид

$$\lambda_{\text{кшк}} \left(\frac{\partial T}{\partial n_k} \right)_{n_k=0} + \lambda_3 \left(\frac{\partial T}{\partial n_3} \right)_{n_3=0} = q_{\text{выд}} - q_c - q_{\text{ст}} - q_{\text{пл}}, \quad (9)$$

$$T_{\text{кшк}} = T_3,$$

где n_k, n_3 — нормаль к поверхности соответственно шлифовального круга и заготовки на анализируемом участке зоны контакта; $q_{\text{выд}}$ — поверхностная плотность теплового потока, выделившегося в зоне контакта; $q_c, q_{\text{ст}}, q_{\text{пл}}$ — поверхностная плотность теплового потока, отводимого из зоны контакта соответственно вместе с СОЖ, стружкой и плавящимся сма-

зочным элементом (при расчете температуры T_3 , плотность теплового потока $q_{пл}$ полагаем равной нулю); $T_{кшк}$, T_3 — местная контактная температура круга и заготовки соответственно.

Для плоского торцового шлифования композиционным кругом (далее результаты численного моделирования), с учетом данных работы [3] и поправки на прерывистость круга, принято, что поверхностная плотность теплового потока $q_{выд}$ в зоне шлифования определяется зависимостью

$$q_{выд} = 383,3 v_c^{0.7} (\xi S)^{-0.4} t^{0.5} L^{-0.6}, \quad (10)$$

где v_c — скорость стола; $\xi = zL_p / (\pi D)$ — отношение совокупной длины режущих элементов круга к длине его рабочей поверхности; z — число смазочных элементов круга; L_p — длина режущего элемента; D — диаметр круга; S — фактическая площадь контакта круга с заготовкой; t — снимаемый за один ход стола припуск; L — длина обрабатываемой поверхности (ход стола).

Поверхностная плотность q_c теплового потока, отводимого в СОЖ,

$$q_c = \frac{Nu_f \lambda_c}{d} (T_{кшк} - T_f), \quad (11)$$

где $Nu_f = \frac{\alpha \lambda_c}{d}$ — число Нуссельта (для расчета можно использовать эмпирические уравнения подобия [4]); α — коэффициент теплоотдачи; λ_c — теплопроводность СОЖ; d — эффективный зазор между поверхностями заготовки и круга (примерно равный половине номера зернистости круга).

Поверхностная плотность $q_{ст}$ теплового потока, отводимого в стружку, будет

$$q_{ст} = \frac{c_s m_{ст} T_3}{S}, \quad (12)$$

где $m_{ст}$ — масса материала, удаляемого с заготовки за единицу времени.

Поверхностная плотность $q_{пл}$ теплового потока, затрачиваемого на плавление ТСМ,

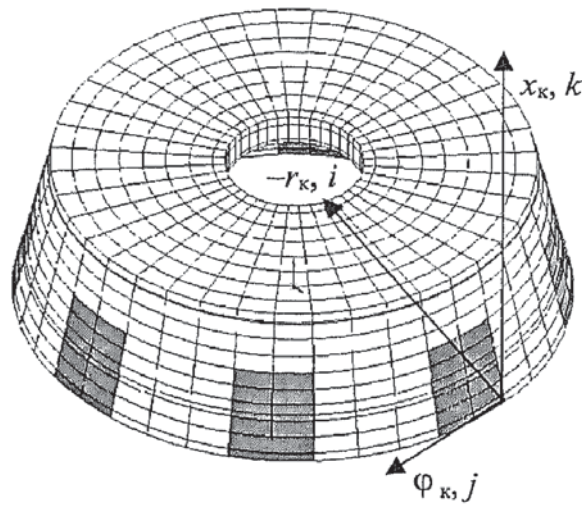
$$q_{пл} = \begin{cases} 0, & \text{при } T_{кшк} < T_{пл} \\ \frac{r_{ТСМ} G}{S}, & \text{при } T_{кшк} \geq T_{пл} \end{cases} \quad (13)$$

На свободных (внеконтактных) поверхностях заготовки и круга задаем граничное условие 3-го рода теплообмена с окружающей средой (воздухом или СОЖ). Для расчета соответствующих коэффициентов теплоотдачи целесообразно воспользоваться эмпирическими уравнениями подобия [4].

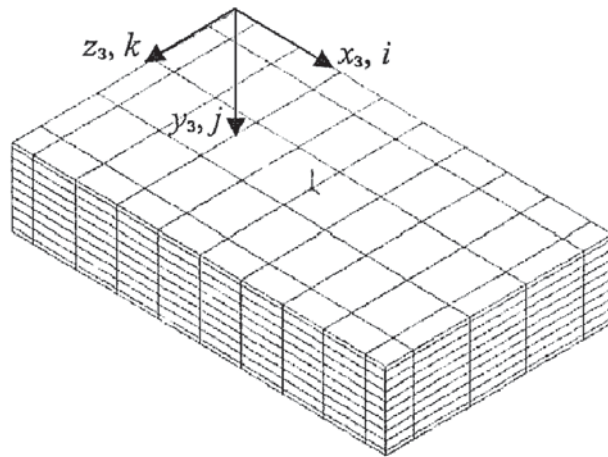
Систему дифференциальных уравнений (3) и (4) с учетом условий однозначности решали методом баланса на основе явной шеститочечной разностной схемы. Для этого анализируемые объекты разбивали на расчетные элементы в форме сегментов цилиндра для шлифовального круга (рис. 2, а) и в форме прямоугольных параллелепипедов для заготовки (рис. 2, б). Далее для каждого расчетного элемента составляли тепловой баланс, представляющий собой дискретный (алгебраический) аналог дифференциального уравнения или граничного условия.

В результате получили следующую систему алгебраических уравнений.

1. Для расчетных элементов заготовки вне зоны контакта



a)



б)

Рис. 2. Пример разбиения на расчетные элементы, системы координат и направления нумерации элементов КШК (а) и заготовки (б)

$$\begin{aligned} \tilde{T}_{i,j,k}^3 = & T_{i,j,k}^3 \left(1 - A_3 \left[B_3 + C_3 + D_3 + E_3 + F_3 + G_3 + \sum_{l=1}^4 \alpha_{3l} S_{ll} \right] \right) + A_3 \times \\ & \times \left(B_3 T_{i-1,j,k}^3 + C_3 T_{i+1,j,k}^3 + D_3 T_{i,j-1,k}^3 + E_3 T_{i,j+1,k}^3 + F_3 T_{i,j,k-1}^3 + \right. \\ & \left. + G_3 T_{i,j,k+1}^3 + \sum_{l=1}^4 \alpha_{3l} S_{ll} T_{ll} \right), \end{aligned} \quad (14)$$

где $\tilde{T}_{i,j,k}^3$, $T_{i,j,k}^3$ — температура (i, j, k) -го расчетного элемента заготовки соответственно в рассматриваемый и предыдущий момент времени; $A_3, B_3, C_3, D_3, E_3, F_3, G_3$ — коэффициенты;

$$A_3 = \frac{\Delta \tau}{(\rho_3 c_3)_{i,j,k} V_{i,j,k}^3}; \quad B_3 = \frac{\lambda_{i,j-1/2,k} S_0}{\Delta x_3}; \quad C_3 = \frac{\lambda_{i,j+1/2,k} S_1}{\Delta x_3};$$

$$D_3 = \frac{\lambda_{3,i,j-\frac{1}{2},k} S_2}{\Delta y_{3,j-1}}; E_3 = \frac{\lambda_{3,i,j+\frac{1}{2},k} S_3}{\Delta y_{3,j+1}}; F_3 = \frac{\lambda_{3,i,j,k-\frac{1}{2}} S_4}{\Delta z_3}; G_3 = \frac{\lambda_{3,i,j,k+\frac{1}{2}} S_5}{\Delta z_3};$$

$\Delta\tau$ — время между рассматриваемым и предыдущим моментами времени (шаг по времени); $V_{i,j,k}^3$ — объем (i, j, k) -го расчетного элемента заготовки; $S_0, S_1, S_2, S_3, S_4, S_5$ — площадь общей грани (i, j, k) -го расчетного элемента соответственно с $(i-1, j, k)$ -м, $(i+1, j, k)$ -м, $(i, j-1, k)$ -м, $(i, j+1, k)$ -м, $(i, j, k-1)$ -м и $(i, j, k+1)$ -м элементом; $\Delta x_3, \Delta y_3, \Delta z_3$ — расстояние между соседними расчетными элементами вдоль соответствующих координатных осей; индексы у теплофизических свойств ($\rho_3 c_3$) и λ_3 означают, что эти свойства следует брать по температуре соответствующего расчетного элемента (или элементов), например, $\lambda_{3,i-\frac{1}{2},j,k}$ означает, что теплопроводность заготовки

взята при средней температуре элементов $(i-1, j, k)$ и (i, j, k) ; l — код свободной поверхности заготовки; α_{3l} — коэффициент теплоотдачи к l -й свободной поверхности заготовки; S_{3l} — площадь общей поверхности (i, j, k) -го расчетного элемента с l -й свободной поверхностью заготовки; T_{3l} — температура среды, окружающей l -ю свободную поверхность заготовки.

2. Для расчетных элементов круга вне зоны контакта:

$$\begin{aligned} \tilde{T}_{i,j,k}^k = T_{i,j,k}^k & \left(1 - A_k \left[B_k + C_k + D_k + E_k + F_k + G_k + \sum_{l=5}^{10} \alpha_{kl} S_{3l} \right] \right) + A_k \times \\ & \times (B_k T_{i-1,j,k}^k + C_k T_{i+1,j,k}^k + D_k T_{i,j-1,k}^k + E_k T_{i,j+1,k}^k + F_k T_{i,j,k-1}^k + \\ & + G_k T_{i,j,k+1}^k + \sum_{l=5}^{10} \alpha_{kl} S_{3l} T_{3l}), \end{aligned} \quad (15)$$

где $\tilde{T}_{i,j,k}^k, T_{i,j,k}^k$ — температура (i, j, k) -го расчетного элемента круга соответственно в рассматриваемый и предыдущий момент времени; $A_k, B_k, C_k, D_k, E_k, F_k, G_k$ — коэффициенты:

$$\begin{aligned} A_k = \frac{\Delta\tau}{(\rho_{\text{кшк}} c_{\text{кшк}})_{i,j,k} V_{i,j,k}^k}; B_k = \frac{\lambda_{\text{кшк},i-\frac{1}{2},j,k} S_0}{\Delta r_{\text{к}i-1}}; C_k = \frac{\lambda_{\text{кшк},i+\frac{1}{2},j,k} S_1}{\Delta r_{\text{к}i+1}}; \\ D_k = \frac{\lambda_{\text{кшк},i,j-\frac{1}{2},k} S_2}{\Delta\varphi_{\text{к}} r_{\text{к}i}}; E_k = \frac{\lambda_{\text{кшк},i,j+\frac{1}{2},k} S_3}{\Delta\varphi_{\text{к}} r_{\text{к}i}}; F_k = \frac{\lambda_{\text{кшк},i,j,k-\frac{1}{2}} S_4}{\Delta x_{\text{к}}}; G_k = \frac{\lambda_{\text{кшк},i,j,k+\frac{1}{2}} S_5}{\Delta x_{\text{к}}}; \end{aligned}$$

$V_{i,j,k}^k$ — объем (i, j, k) -го расчетного элемента круга; $\Delta x_{\text{к}}, \Delta r_{\text{к}}, \Delta\varphi_{\text{к}}$ — расстояние между соседними расчетными элементами круга вдоль соответствующих координатных осей; α_{kl} — коэффициент теплоотдачи к l -й свободной поверхности круга.

3. Для расчетных элементов заготовки в зоне контакта:

$$\begin{aligned} \tilde{T}_{i,j,k}^{k3} = T_{i,j,k}^{k3} & \left\{ 1 - A \left[B_3 + C_3 + E_3 + F_3 + G_3 + \sum_{l=1}^4 \alpha_{3l} S_{fl} + \sum_{m=1}^M \xi_m \times \right. \right. \\ & \times \left. \left. (B_{km} + C_{km} + D_{km} + E_{km} + G_{km} + \sum_{l=5}^{10} \alpha_{kml} S_{fl}) \right] \right\} + A (B_3 T_{i-1,j,k}^3 + \\ & + C_3 T_{i+1,j,k}^3 + E_3 T_{i,j+1,k}^3 + F_3 T_{i,j,k-1}^3 + G_3 T_{i,j,k+1}^3 + \sum_{l=1}^4 \alpha_{3l} S_{fl} T_{fl} + \\ & + \sum_{m=1}^M \xi_m [B_{km} T_{i-1,j,k}^{km} + C_{km} T_{i+1,j,k}^{km} + D_{km} T_{i,j-1,k}^{km} + E_{km} T_{i,j+1,k}^{km} + \\ & + G_{km} T_{i,j,k+1}^{km} + \sum_{l=5}^{10} \alpha_{kml} S_{fl} T_{fl}] + S_{fk} [q_{\text{выд}} - q_c - q_{\text{ст}} - q_{\text{пл}}]), \end{aligned} \tag{16}$$

где $\tilde{T}_{i,j,k}^{k3}$, $T_{i,j,k}^{k3}$ — температура (i, j, k) -го расчетного элемента заготовки, находящегося в контакте, соответственно в рассматриваемый и предыдущий момент времени; A — коэффициент

$$A = \frac{2\Delta\tau}{(\rho_3 c_3)_{i,j,k} V_{i,j,k}^3 + \sum_{m=1}^M \xi_m (\rho_{\text{кшк}} c_{\text{кшк}})_{mi,j,k} V_{i,j,k}^k};$$

S_{fk} — площадь общей поверхности (i, j, k) -го расчетного элемента заготовки с рабочей

поверхностью круга; $\xi_m = \frac{S_m}{S_{fk}}$ — весовые коэффициенты; S_m — площадь контакта (i, j, k) -го

расчетного элемента заготовки с m -м элементом круга; M — число расчетных элементов круга, находящихся в контакте с (i, j, k) -м расчетным элементом заготовки в анализируемый момент времени.

4. Для расчетных элементов круга в зоне контакта:

$$\tilde{T}_{i,j,k}^{kk} = \sum_{n=1}^N \frac{S_n}{S_{\beta}} \bar{T}_n^{k3}, \tag{17}$$

где $\tilde{T}_{i,j,k}^{kk}$ — температура (i, j, k) -го расчетного элемента круга, находящегося в контакте в рассматриваемый момент времени; S_n — площадь контакта (i, j, k) -го расчетного элемента круга с n -м элементом заготовки; N — число расчетных элементов заготовки, находящихся в контакте с (i, j, k) -м расчетным элементом круга в анализируемый момент времени; S_{β} — площадь общей поверхности (i, j, k) -го расчетного элемента круга с обрабатываемой поверхностью заготовки.

Зная температуру этого и соседних с ним элементов в предыдущий момент времени, можно по (14)—(17) рассчитать температуру любого расчетного элемента в любой момент времени. Последовательность расчета температурных полей в заготовке и шлифовальном круге, которую иллюстрирует блок-схема (рис. 3), реализована в пакете прикладных программ для персонального компьютера. Программный пакет разработан в среде Microsoft Visual C++ и состоит из двух модулей: интегрированного в систему трехмерного моделирования SolidWorks модуля пре- и постпроцессора, а также рас-



Рис. 3. Укрупненная блок-схема расчета температурных полей в заготовке и шлифовальном круге при шлифовании композиционными кругами

четного модуля (решателя). Первый модуль обеспечивает возможность создания геометрических моделей инструмента и заготовки, генерации расчетных элементов и визуализации результатов расчета. Второй модуль реализует изложенную выше методику численного решения системы дифференциальных уравнений, а также позволяет изменять исходные данные (физические, начальные и граничные условия однозначности).

Таблица 1

Максимальная контактная температура T_k в зоне плоского торцевого шлифования композиционным кругом

Число z смазочных элементов круга	Отношение ξ				
	1,0	0,78	0,55	0,33	0,11
0	1019,48	—	—	—	—
2	—	873,12	718,24	578,81	381,13
4	—	873,04	750,35	540,98	382,10
6	—	873,97	750,74	542,70	552,33
8	—	874,69	751,67	616,11	709,74
12	—	852,32	791,96	621,17	842,12
16	—	736,16	810,41	645,97	1222,0
24	—	1014,44	1018,97	912,30	1254,81
32	—	1018,51	1019,41	997,18	1256,45

Использование пакета SolidWorks обеспечило возможность, с одной стороны, вычислять геометрические параметры (объемы, площади поверхностей) трехмерных расчетных элементов и контактирующих объектов, а с другой стороны, способствовало увеличению быстродействия решателя, поскольку все вычисления, связанные с определением объемов и площадей поверхностей расчетных элементов (зависимости (14)—(15)), вынесены из него в модуль препроцессора. Кроме того, пакет SolidWorks является мощным средством визуализации трехмерных объектов и расчетных элементов, а значит, и температурных полей.

Адекватность методики расчета теплового взаимодействия круга и заготовки на основе совместного решения уравнений их теплопроводности с общим граничным условием (9) в зоне контакта, а также соответствующего программного обеспечения, проверена и подтверждена ранее применительно к операциям шлифования (в том числе круглого наружного, торцевого, фасонного и многокругового) обычными шлифовальными кругами [2]. При этом отмечено хорошее согласование результатов расчета с экспериментальными данными, расхождение между которыми не превышало погрешности эксперимента. Полномасштабные исследования адекватности разработанной математической модели, методики и программного обеспечения реальным условиям плоского торцевого шлифования заготовок композиционными кругами проводятся в настоящее время. Тем не менее, уже предварительные результаты численного моделирования теплового процесса, сопровождающего шлифование композиционными кругами, полученные с их использованием, позволили выявить некоторые общие его закономерности. В качестве иллюстрации в табл. 1 приведены некоторые результаты численного моделирования тепловой напряженности плоского торцевого шлифования модельной заготовки в виде прямоугольного параллелепипеда размерами 45×15×15 мм из стали 45 (HRC 40...42) композиционным кругом 1 — 250×76×25 характеристики 24A16HC18K26 со смазочными элементами из парафина с подачей в зону шлифования 3 %-ной эмульсии Укринол-1.

При численном моделировании варьировали количеством z смазочных элементов круга и отношением ξ . Режим шлифования: рабочая скорость круга $v_k = 30$ м/с, скорость подачи стола $v_c = 10$ м/мин, врезная подача $t = 0,03$ мм/ход. Приведенные в табл. 1 резуль-

таты соответствуют десяти оборотам круга, когда происходит «квази-установление» теплового режима обработки.

Как видно из табл. 1, зависимость контактной температуры немонотонна как относительно числа z , так и относительно параметра ξ . При любом фиксированном значении z с уменьшением параметра ξ увеличивается длительность фазы охлаждения (контакта заготовки со смазочными элементами круга) и сокращается длительность фазы нагрева (непосредственно шлифования). При этом увеличивается плотность теплового потока в зоне контакта абразивного элемента с обрабатываемой поверхностью за счет уменьшения его площади, (9) и (10). В результате с уменьшением параметра ξ контактная температура сначала уменьшается, а затем увеличивается. Как показали расчеты (табл. 1), в анализируемых технологических условиях обработки при значениях z , больших или равных 6, минимальные значения контактной температуры соответствуют ξ , равному 0,33, при меньших значениях z минимум контактной температуры смещается в область меньших ξ ($\xi = 0,11$).

С увеличением z при фиксированном значении отношения ξ контактная температура сначала уменьшается, а затем увеличивается, причем значение z , при котором обеспечивается минимум контактной температуры, для разных ξ различно: в анализируемых условиях при $\xi = 0,78$ оно равно шестнадцати, при $\xi = 0,55$ — двум, а при $\xi = 0,33$ — четырем. Повышение контактной температуры при увеличении z сверх этих значений также обусловлено увеличением плотности теплового потока в зоне контакта за счет уменьшения площади абразивного элемента. При этом при значениях $\xi > 0,11$ с увеличением числа смазочных элементов контактная температура выходит на уровень, примерно соответствующий шлифованию обычным кругом. При меньших значениях ξ контактная температура с ростом z увеличивается даже сверх этого уровня.

Таким образом, область рационального применения КШК ограничена: эти круги эффективны только при определенных для конкретных технологических условий обработки сочетаниях их конструктивных параметров. При неправильно выбранных сочетаниях этих параметров переход на шлифование композиционными кругами взамен обычных может оказаться не только нецелесообразным, но и контр-продуктивным. Вместе с тем, большинство проанализированных вариантов исполнения композиционного шлифовального круга (табл. 1) позволяет заметно снизить контактную температуру в зоне шлифования по сравнению с обработкой обычным кругом. Так, температура в зоне шлифования обычным кругом составила 1019 К, что превышает температуру эвтектоидного превращения в стали 45 (1003 К). Последнее свидетельствует о высокой вероятности образования шлифовочных дефектов в поверхностном слое заготовки при обработке в анализируемых технологических условиях. Применение в этих условиях КШК с параметрами, ограниченной областью, обведенной в табл. 1, исключает такую вероятность. Окончательный выбор того или иного варианта исполнения КШК должен быть основан на анализе его расхода как в сравнительном аспекте по отношению к обычному кругу, так и в аспекте соотношения между расходом режущих и смазочных элементов. Поэтому на втором этапе исследований для тех же условий подсчитывали расход смазочных элементов с использованием зависимостей (1) и (2) по найденному с помощью изложенной методики распределению температуры в КШК и в зоне обработки (табл. 2).

При анализе данных табл. 2 обращает на себя внимание следующая особенность. Несмотря на то, что массовый расход смазочных элементов, зависимости (1) и (2), прямо пропорционален локальной температуре, повышение контактной температуры не всегда

Таблица 2

Расход смазочной части композиционного круга

Число z	Отношение ξ				
	1,0	0,78	0,55	0,33	0,11
0	0	—	—	—	—
2	—	0,292 / 0,018	0,473 / 0,014	0,442 / 0,009	0,137 / 0,002
4	—	0,292 / 0,018	0,454 / 0,013	0,405 / 0,008	0,139 / 0,002
6	—	0,293 / 0,018	0,455 / 0,013	0,408 / 0,008	0,486 / 0,007
8	—	0,293 / 0,018	0,456 / 0,013	0,467 / 0,009	0,822 / 0,012
12	—	0,281 / 0,017	0,498 / 0,015	0,475 / 0,009	1,104 / 0,016
16	—	0,219 / 0,013	0,518 / 0,015	0,515 / 0,010	1,437 / 0,021
24	—	0,368 / 0,022	0,740 / 0,022	0,941 / 0,019	1,983 / 0,029
32	—	0,370 / 0,022	0,741 / 0,022	1,077 / 0,021	1,986 / 0,029

Примечание. В числителе массовый расход (мг/с), в знаменателе — размерный (мкм/с).

приводит к увеличению этого расхода: например, при любом фиксированном числе z из диапазона от 2 до 12 максимальный массовый расход смазочных элементов соответствует $\xi = 0,55$, при котором контактная температура не является максимальной (табл. 2). Это свидетельствует о значимом влиянии на массовый расход смазочных элементов параметра ξ , определяющего объем V смазочного элемента, зависимость (2). Что касается размерного расхода, то его распределение в целом соответствует распределению контактной температуры.

Широкий диапазон изменения как массового, так и размерного расхода смазочных элементов (табл. 2) при одновременном обеспечении заданного уровня контактных температур (табл. 1) позволяет согласовывать расход режущих и смазочных элементов КШК.

Результаты исследований будут использованы при проектировании композиционных кругов для торцового шлифования, производимых ОАО «Димитровградхиммаш».

Выводы

1. Для обеспечения технологической эффективности КШК на стадии их проектирования следует проводить теплофизический анализ соответствующей операции шлифования с учетом конкретных технологических условий обработки.

2. Предложены математические модели, расчетные методики и программное обеспечение для численного моделирования теплового состояния заготовки и КШК в процессе обработки, а также для расчета расхода смазочных элементов такого круга за счет их выплавления.

3. Выявлены закономерности расхода смазочных элементов КШК, свидетельствующие о возможности рационального назначения параметров КШК, а следовательно, согласованного расхода режущих и смазочных его элементов в конкретных технологических условиях.

СПИСОК ЛИТЕРАТУРЫ

1. Худобин Л. В., Веткасов Н. И. Шлифование композиционными кругами. — Ульяновск: УлГТУ, 2004. — 256 с.
2. Киселев Е. С., Ковальногов В. Н. Теплофизический анализ концентрированных операций шлифования. — Ульяновск: УлГТУ, 2002. — 140 с.
3. Терган В. С., Либерман Б. С., Генис Б. М. Плоское шлифование. — М.: Высшая школа, 1964. — 320 с.
4. Болгарский А. В., Мухачев Г. А., Щукин В. К. Термодинамика и теплопередача. — М.: Высшая школа, 1975. — 495 с.